

**HT 60.1 SL W**

---

**HT 60.1 SL BK**

---

**HT 60.2 PB W**

---

**HT 60.2 PB BK**

---

**HT 60.2 PB X**

**BG** ИНСТРУКЦИИ ЗА ЕКСПЛОАТАЦИЯ

**SRB** UPUTSTVO ZA UPOTREBU

**MK** УПАТСТВО ЗА УПОТРЕБА

Уважаеми Клиенти,

Благодарим Ви, че избрахте нашия продукт. Надяваме се, че той ще отговори на Вашите изисквания. Внимателно следвайте препоръките, изложени в тази книжка и така Вашият уред ще работи ефикасно. Не се колебайте да ни търсите при необходимост. Ние винаги ще бъдем до Вас, за да Ви сътрудним при нужда и за да Ви даваме полезна информация за всички продукти с марката "LINO".

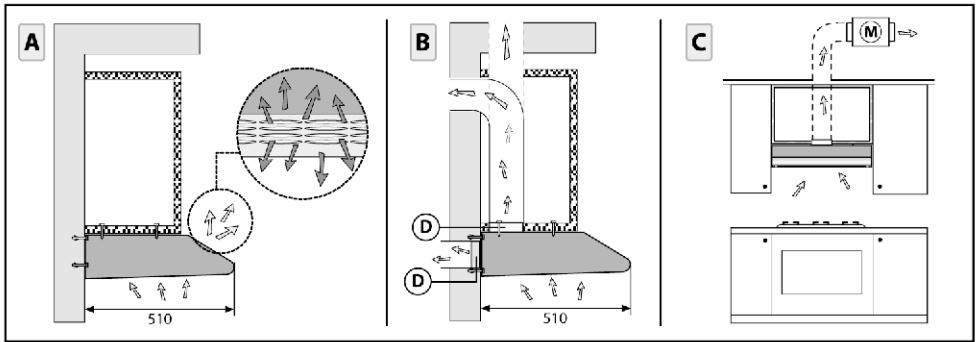


Fig.1 (фиг., слика, sl.)

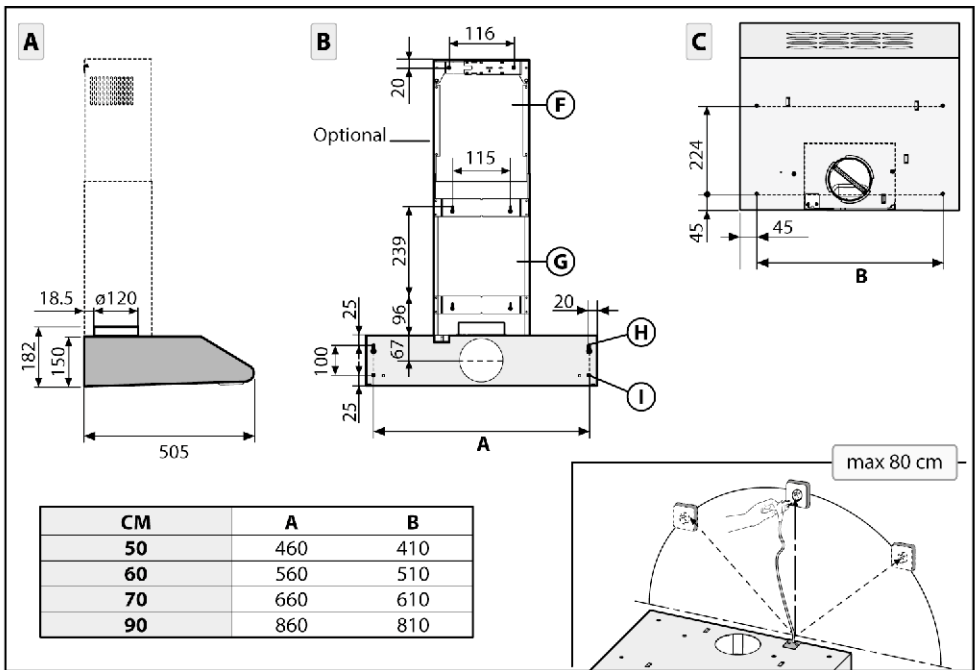


Fig.2 (фиг., слика, sl.)

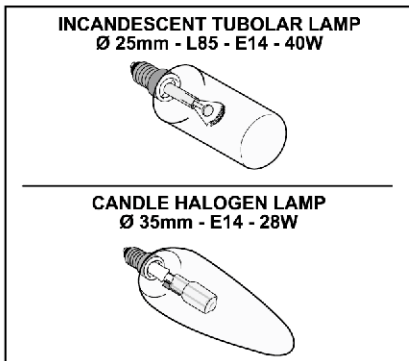
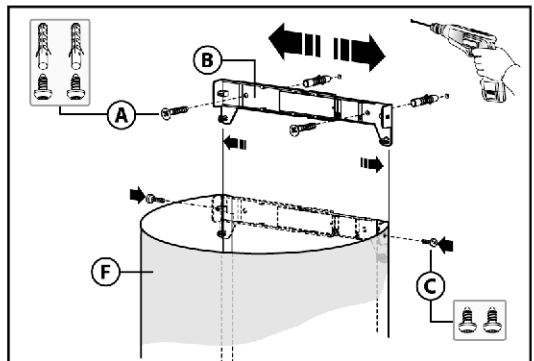


Fig.3 (фиг., слика, sl.)



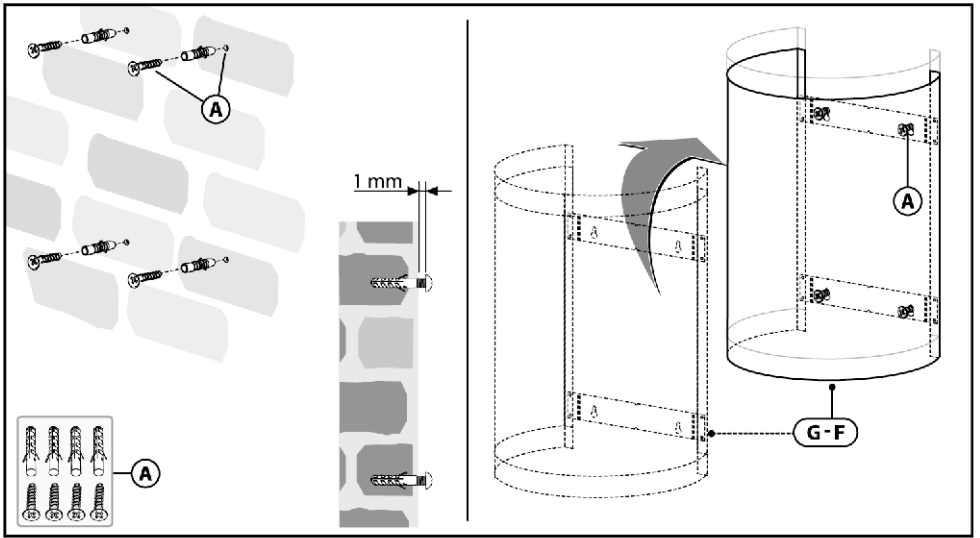


Fig.5 (фиг., слика, sl.)

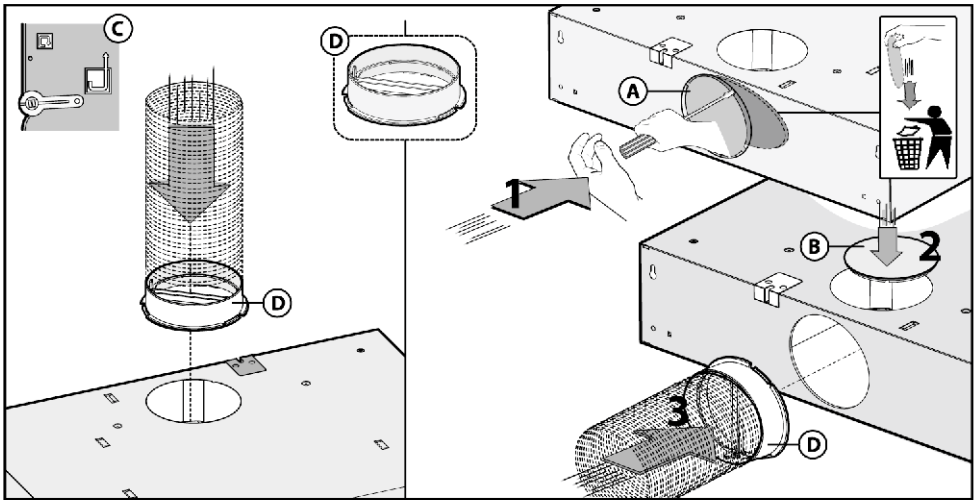


Fig.6 (фиг., слика, sl.)

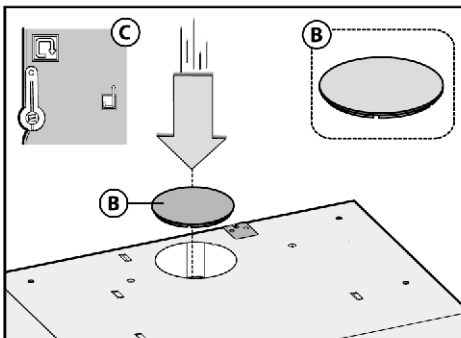
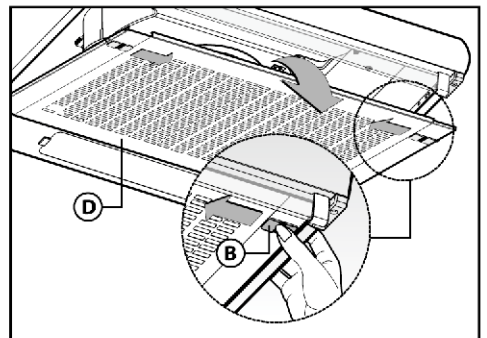


Fig.7 (фиг., слика, sl.)



(фиг., слика, sl.) Fig.8

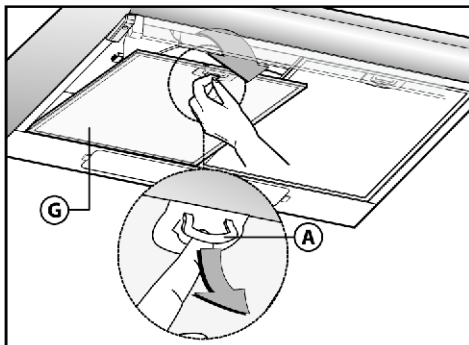


Fig.9 (фиг., слика, sl.)

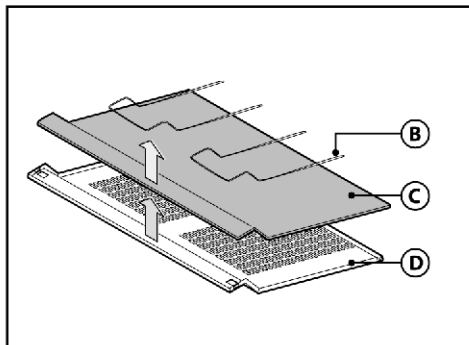


Fig.10 (фиг., слика, sl.)

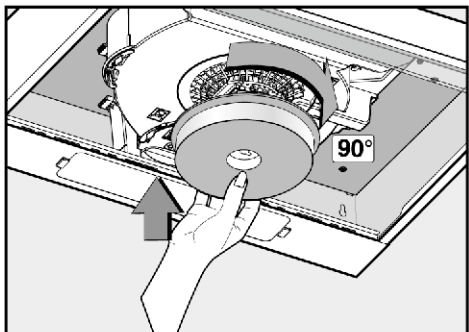
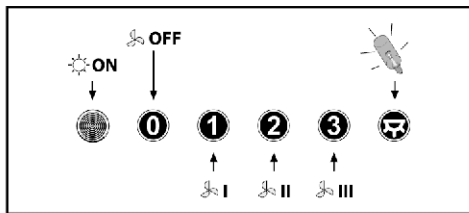
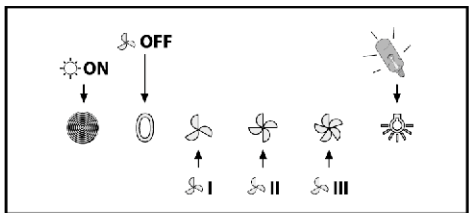
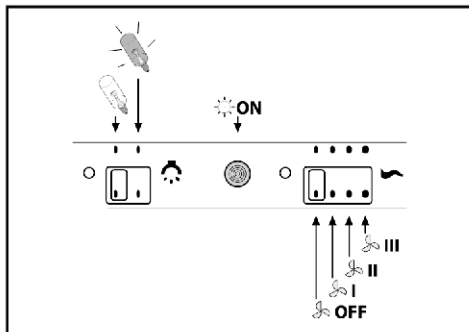


Fig.11 (фиг., слика, sl.)



## ОБЩИ УСЛОВИЯ

Внимателно прочетете следващата важна информация, относно безопасния монтаж и поддръжка. Пазете тази книжка с инструкции за бъдещи справки. Уредът е проектиран за употреба в аспирираща версия (извеждане на въздуха навън, фиг.1В), във филтрираща версия (връщане на въздуха в помещението, фиг.1 А) или във версия с изнесен мотор (фиг.1С).

## ПРЕДУПРЕЖДЕНИЯ ЗА БЕЗОПАСНОСТ

1. Внимавайте, когато аспираторът работи при наличието на камина или печка на дърва, тъй като аспираторът отнема въздуха от помещението, а той е необходим за процеса на горене. Отрицателното налягане на въздуха не трябва да надвишава 4Pa (4x10<sup>-5</sup>bar). Осигурете адекватно проветряване на помещението, което е необходимо за безопасната работа на аспиратора. Следвайте местните разпоредби за отвеждане на въздуха навън.

### Преди свързване с електрическата мрежа:

- Проверете табелата с технически данни (поставена вътре в аспиратора), за да се уверите, че напрежението и мощността съответстват на тези на мрежата и че контактът е подходящ. Ако имате съмнения се свържете с квалифициран електротехник.
- Ако захранващият кабел е повреден, той трябва да се подмени с друг или със специално устройство, което може да получите директно от производителя или от Сервизен център.
- Това устройство трябва да се свърже към мрежата или чрез щепсел с предпазител 3А, или чрез 2 двуполусни проводника с предпазител 3А.

## 2. Предупреждение!

При определени обстоятелства, електрическите уреди могат да бъдат опасни.

**А) Не проверявайте състоянието на филтрите докато аспираторът работи.**

**Б) Не докосвайте електрическите крушки или съседните зони по време или непосредствено след продължителната им работа.**

**В) Забранено е фламбирането под аспиратора.**

**Г) Не оставяйте свободен пламък да гори под аспиратора, тъй като може да увреди филтрите и да предизвика пожар.**

**Д) Постоянно проверявайте процеса на пържене под аспиратора, за да избегнете възможността от пожар вследствие на прегряване на мазнината.**

**Е) Преди техническо обслужване изключете уреда от ел. захранването.**

**Ж) Този уред не е предназначен за използване от деца или неопитни хора без наблюдение.**

**З) Наблюдавайте децата, за да се уверите, че не си играят с уреда.**

**И) Трябва да осигурите добра вентилация на помещението, когато използвате аспиратора едновременно с газови уреди.**

**Й) Има риск от пожар, ако не осъществявате почистването на уреда в съответствие с инструкциите.**

Този уред съответства на Европейските Директиви ЕС/2002/96, Правилно рециклиране на електрически и електронни уреди WEEE. Чрез правилното рециклиране на този уред, потребителят помага за предотвратяване замърсяването на околната среда и здравето на хората.



Този символ върху продукта или в неговите документи означава, че аспиратора не трябва да се третира като битов отпадък, а трябва да бъде предаден на обособените за рециклиране пунктове за електрически и електронни отпадъци. Следвайте местните разпоредби за изхвърлянето на отпадъци. За повече информация относно третирането, повторното използване и рециклирането на продукта, моля свържете се с местните власти, службата, отговорна за събирането на отпадъците или магазинът, от който е закупен аспиратора

## ИНСТРУКЦИИ ЗА МОНТАЖ

- **Монтажът и електрическото свързване трябва да се осъществяват от квалифициран персонал.**

- **Поставете защитни ръкавици преди да пристъпите към монтажа.**

- **Електрическо свързване:**

- Продуктът е произведен като клас II, за това не е необходим заземителен кабел. Контактът и щепселът трябва да са лесно достъпни, след монтажа на аспиратора. Ако аспираторът е снабден с кабел без щепсел, то трябва да се постави еднополюсен ключ в минимум 3мм разстояние между контактите, който да свързва кабела и електрическата мрежа, в съответствие със захранването и настоящите разпоредби.

- Свързването към електрическото захранване се осъществява както следва:

КАФЯВО = L фаза

СИНЬО = N нула

- Ако плотът е електрически, газов или индукционен, минималното разстояние между него и долната част на аспиратора трябва да бъде поне 65см. Ако въздуховодът се състои от две части, горната част трябва да се постави от външната страна на долната част. Не свързвайте изхода на аспиратора към комин, използван за топъл въздух и газове генерирани от други уреди, различни от електрически. Преди да започнете да монтирате аспиратора, махнете филтрите за мазнини (фиг.9) за по-лесното придържане на уреда.

- В случай, че аспираторът ще работи в аспирираща версия, подгответе отвора за отвеждане на въздуха.

- Ние препоръчваме употребата на въздуховод, който има същия диаметър като отвора за извеждането на въздуха. Ако се използва тръба с по-малък диаметър, може да се понижи ефективността на уреда и може да се увеличи нивото на шум.

- **Внимание:** ако лампите не светят, убедете се че те са добре завити.

- **Монтаж:**

Преди да започнете с монтажа (в зависимост от закупения модел), за улеснение, премахнете решетката, както е показано на фиг.8, или алуминиевия филтър, както е показано на фиг.9.

- Уредът е оборудван с 2 въздушни отвора, за да бъде използван в зависимост от вашите изисквания; единият е позициониран на горната част на уреда, а другият на задната (фиг.1В). Фланецът **D**, към който се свързва отвеждащата тръба и капакът **B** (фиг.6), който служи за затваряне на ненужния въздушен изход, се доставят заедно с продукта.

- Този уред може да бъде монтиран по два различни начина:

### 1. Монтиране на аспиратора под шкафа (фиг.2);

Направете 4 отвора на шкафа в зависимост от размерите, зададени на фигура **2A-2C**.

Позиционирайте аспиратора под шкафа и го фиксирайте на мястото му, като използвате 4 винта (не са доставени), подходящи за вида шкаф.

### 2. Фиксиране на уреда на стена (фиг.2),

Направете 4 отвора в стената в зависимост от размерите, зададени на фигура **2A-2B**. Окачете аспиратора на стената, като използвате двата отвора **H**, подравнете го в хоризонтално положение и го фиксирайте към стената, като използвате двата по-малки осигурителни отвора **I** (фиг. 2B).

За друг вид монтаж използвайте винтове и дюбели подходящи за типа стена. Ако винтовете и дюбелите са предоставени с продукта, проверете дали са подходящи за стената, на която ще бъде монтиран аспиратора.

Монтиране на декоративни комини (опция)

- този модел аспиратор може да има декоративни комини като опция – потърсете вашия доставчик за информация;
- осигурете електрическо захранване зад декоративните комини;
- ако вашият уред трябва да бъде инсталиран в аспирираща версия или версия с външен мотор, уверете се, че изводът за въздух е подготвен (фиг.1В - фиг.1С).

- настройте ширината на опорната скоба за горния комин (фиг. 4) тогава я фиксирайте към стената, така че да е на и съща ос, като аспиратора, като използвате витове **A** (фиг.4) и се придържайте към разстоянието от тавана показано на (фиг.2B). Свържете въздуховод (не е доставен) с фланеца **D** (фиг.1B).
- поставете горния декоративен комин **F** в долния **G** и ги закачете на стената, както е показано на фиг.5;
- свържете гъвкавият въздуховод с отвора за отвеждане на въздуха, подготвен предварително (само при версията за аспирация или тази, с изнесен мотор);
- Издърпайте горния декоративен комин **F** до скобата и го фиксирайте, използвайки винтовете **C** (фиг.4);
- докато изпълнявате монтажа, използвайте единствено винтове и дюбели, които са подходящи за вида стена (напр. подсилен бетон, гипсокартон и др.).
- Ако винтовете и дюбелите са доставени с уреда, уверете се, че те са подходящи точно за този тип стена, на която трябва да бъде монтиран аспираторът.

Аспираторът е подготвен за версията, която е необходима. Различните видове:

- **Аспиране** (фиг. 1B и фиг.6);
- **Абсорбиране** (фиг. 1A, фиг.7 и фиг.11);
- При използване в режим на **аспирация**, лостът **C** трябва да бъде позициониран, както е на фиг. 6;
- При използване в **абсорбиращ режим**, лостът **C** трябва да бъде позициониран, както е показано на фиг. 7.

### Аспиране:

При този вариант на употреба уловената пара се отвежда директно в атмосферата през външната стена или през вентилационната система. За тази цел трябва да бъде осигурена телескопична тръба която е в съответствие с действащите норми (незапалима) и да бъде свързана с фланеца **D** (фиг. 1B). Фланецът **D** се доставя с продукта и трябва да бъде монтиран на отвора за извеждане на въздуха на аспиратора, както е показано на фиг. 6.

### Абсорбиращ режим

За да приспособите вашия аспиратор към абсорбиращ режим, трябва а попитате вашия доставчик за филтър с активен въглен. Филтърът трябва да бъде монтиран към моторната група позиционирана в аспиратора. Той трябва да бъде центриран, и завъртян на 90° докато щракне (фиг. 11). За тази цел премахнете филтрите против мазнина **D** или панела **G** (фиг. 8-9). Затворете отвора за изпускане на въздух с капака **V** (фиг.7).

### Използване и поддръжка

- Ние препоръчваме аспираторът да се включи преди готвенето да започне. Също така, препоръчваме да се остави да работи поне 15 минути след приключване на готвенето, за да отстрани останалия замърсен въздух. Ефективната работа на аспиратора зависи от редовната му поддръжка; филтрите за мазнини и филтрите от активен въглен изискват специално внимание.

- **Филтърът за мазнини** улавя частиците мазнина във въздуха, затова той може да се напласти и задръсти на определени интервали от време в зависимост от интензивността на използване.

- В случай на употреба на синтетични филтри за мазнина, те трябва да се почистват ръчно на всеки 2 месеца с неутрален и неабразивен препарат и да се подменят на всеки 6 измивания.

- За да се предотврати опасността от пожари, трябва веднъж на поне два месеца да се почистват филтрите за мазнина на ръка, използвайки неабразивни, неутрални течни препарати или в съдомиялна машина на ниска температура и кратка програма.

- След няколко измивания може да се промени цвета на филтрите. Това не е основание за подмяната им.



**Филтрите от активен въглен** се използват за пречистване на въздуха и връщането му обратно в помещението. Функцията им е да улавят неприятните миризми, резултат от готвенето. Нерегенеративните филтри от активен въглен трябва да се подменят най-много на 4 месеца. Насищането на филтъра от активен въглен зависи от това колко често се използва продукта, от типа кухня и от честотата на почистване на филтрите за мазнина.

**Преди да поставите почистените филтри за мазнини и от активен въглен се уверете, че са напълно сухи.**

**Почиствайте аспиратора редовно, както от вън така и от вътре, като използвате текстил напоен с денатуриран спирт или неутрален препарат, който не е абразивен.**

Осветлението е проектирано за използване по време на готвене, а не за дълготрайно осветление на помещението. Продължителното използване на осветлението значително ще намали издръжливостта на крушките.

**Внимание:** неспазването на правилата за почистване на аспиратора и филтрите, както и тяхната подмяна е предпоставка за пожари. Затова препоръчваме да следвате приложените инструкции.

### **Смяна на алуминиевите касетъчни филтри**

За смяна на алуминиевите филтри, просто издърпайте дръжка **A**, както е показано на фиг. 9.


### **Смяна на синтетичните или метални филтри**

За смяна на синтетичните или метални филтри, първо трябва да премахнете решетката **D**, натискайки двата странични бутона **B** навътре, така както е показано на фиг.8. Премахнете двата филтърни дръжача **B** (фиг.10) и синтетичния или метален филтър **C**. За да го сглобите отново, повторете процедурата в обратен ред.

### **Смяна на лампите с нажежаема жичка/ халагенни (фиг3):**

Използвайте единствено лампи със същата мощност, като инсталираните в устройството.

**ПРОИЗВОДИТЕЛЯТ НЕ ПОЕМА ОТГОВОРНОСТ ЗА КАКВИТО И ДА Е ПОВРЕДИ, ПРИЧИНЕНИ ОТ НЕПРАВИЛНА УПОТРЕБА НА УРЕДА И НЕСПАЗВАНЕ НА ОПИСАНИТЕ ПО-ГОРЕ ПРАВИЛА.**

Символът  върху продукта или върху документа придружаващ продукта показва, че този уред не трябва да се третира като домакински отпадъци. Вместо това той трябва да се предаде на подходящия сборен пункт за рециклиране на електрически и електронни уреди.

Унищожаването трябва да се извърши в съответствие с местните закони за опазване на околната среда и унищожаване на отпадъци.

**POSTOVANI KORISNICI**

Zahvaljujemo vam sto ste izabrali nas proizvod, sinonim za kvalitet I sigurnost. Nadamo se dace isti da odgovori vasim potrebama I zahtevima. Kada god smo vam potrebni ne dvoumite se potrazite nas. Mi cemo uvek biti uz vas kada god vam je potrebno za saradnju I za pruzanje svih potrebnih informacija vezanih za proizvode "LINO".

## OPŠTE INFORMACIJE

Pažljivo pročitajte sledeće važne informacije koje se odnose na bezbednost tokom montiranja i održavanja. Držite ovu knjižicu sa informacijama na dostupnom mestu radi daljih konsultacija. Uređaj je dizajniran za upotrebu u verziji sa cevi (usisnoj verziji, izvođenje vazduha napolje- sl. 1B), filtracionoj verziji (cirkulacija vazduha unutra- Sl.1A) ili sa eksternim motorom (sl. 1C).

### Sigurnosne mere

1. Vodite računa kada aspirator radi istovremeno sa otvorenim kaminom ili gorionicima koji zavise od vazduha u okruženju i koji se snabdevaju drugačije nego el. energijom, pošto aspiratori uklanjaju vazduh iz okoline a on je potreban gorioniku ili kaminu radi sagorevanja. Negativni pritisak u okruženju ne sme prelaziti 4 Pa (4x10<sup>-5</sup> bar). Obezbedite odgovarajuću ventilaciju u okruženju kako bi rad aspiratora bio bezbedan. Pridržavajte se odgovarajućih lokalnih zakona koji se odnose na spoljašnje izvođenje vazduha.

### Pre priključivanja modela na električnu mrežu:

- Proverite tablicu sa podacima, (nalazi se unutar uređaja) kako biste utvrdili da li napon i snaga odgovaraju mreži, kao i da li je utičnica odgovarajuća. Ako ste u nedoumici konsultujte kvalifikovanog električara.
- Ako je kabal za napajanje oštećen, mora niti zamenjen sa drugim kablom ili specijalnim sklopom, koji se može dobiti direktno od proizvođača ili iz Centra za Tehničku pomoć.
- Ovaj uređaj mora biti spojen na mrežno napajanje ili kroz utikač 3A koji je spojen ili ožičen na 2 fazu ogranka zaštićenim 3A osiguračem.

## 2. Upozerenje!

**U određenim okolnostima električni aparati mogu biti opasni.**

**A) Nemojte proveravati stanje filtera dok aspirator radi.**

**B) Nemojte dirati sijalice ili susedne delove, za vreme ili neposredno nakon dugotrajne upotrebe instalacije rasvete.**

**C) Flambiranje je zabranjeno ispod aspiratora.**

**D) Izbegavajte otvoreni plamen jer je štetan za filtere i predstavlja opasnost od požara.**

**E) Kontinuirano proveravajte hranu koju pržite kako bi se izbeglo pregrevanje ulja, koje može predstavljati opasnost od požara.**

**F) Pre bilo kakvog procesa održavanja, isključite uređaj sa napajanja el. energijom.**

**G) Ovaj aparat nije namenjen za upotrebu od strane male dece ili nemoćnih lica bez nadzora.**

**H) Malu decu bi trebalo nadzirati kako bi se obezbedilo da se ne igraju sa aparatom.**

**I) U prostoriji mora postojati adekvatna ventilacija u slučaju kada aspirator radi u isto vreme kada i uređaji na plin ili druga goriva.**

**L) Ako se čišćenje ne sprovodi u skladu sa uputstvima, postoji opasnost od požara,**

Ovaj uređaj odgovara evropskoj direktivi EC/2002/96, o otpadu električne i elektronske opreme (WEEE). Vodeći računa da će ovaj uređaj odložiti na ispravan način, korisnik pomaže u sprečavanju moguće štete po okolinu ili zdravlje uopšte.



— Oznaka na proizvodu ili na njegovom pakovanju ukazuje na to da ovaj proizvod ne treba tretirati kao kućni otpad. Umesto toga, treba ga predati na odgovarajućem mestu za reciklažu elektronske i električne opreme. Kada je ovaj proizvod na ispravan način odložen, tada pomažete očuvanju čovekove okoline i vršite prevenciju negativnih posledica, koje bi bile izazvane ukoliko biste ovaj proizvod na drugi način odložili. Za detaljnije informacije u vezi sa recikliranjem, pozovite svoj lokalni servis, servis za otpad ili radnju u kojoj ste ovaj proizvod kupili.

## UPUTSTVO ZA MONTAŽU

- **Montaža i električno povezivanje moraju biti izvedeni od strane specijalizovanog kadra.**
- **Nosite zaštitne rukavice pre no što nastavite sa montiranjem.**

### Električno priključivanje:

- Aparat je proizveden kao klasa II, stoga, kabal za uzemljenje nije potreban.

- Nakon montiranja uređaja, utikač mora biti lako dostupan. Ako je uređaj opremljen sa kablom bez utikača, potrebno je postaviti odgovarajuće dimenzioniran omnipolarni prekidač sa minimalnim otvorom od 3mm između i to između aparata i napajanja u skladu sa opterećenjem i važećim propisima.

- Priključivanje na električnu mrežu se vrši prema sledećem:

BRAON = **L** (vod pod naponom)

PLAVO = **N** neutralan.

### Izolacija II klase:

- Ako je ploča za kuvanje električna, plinska ili indukciona, minimalna udaljenost između nje i donjeg dela aspiratora mora biti minimum **65 cm**. Ukoliko je odvodna cev sastavljena iz dva dela, gornji deo mora stavljen biti izvan donjeg dela.

- Nemojte priključivati odvodnu cev aspiratora na isti provodnik koji se koristi za protok vrućeg vazduha ili za izvođenje isparenja drugih uređaja koji su stvoreni od različitih izvora a ne od električnog.

- U slučaju montaže uređaja sa usisnom verzijom, pripremite otvor za odvođenje vazduha.

- Preporučujemo upotrebu odvodne cevi koja ima isti promer kao i otvor za izlaz vazduha. Ukoliko je korišćena cev manjeg promera, može doći do smanjenja efikasnosti proizvoda, a njegov rad može postati glasniji.

- Prilikom priključivanja uređaja na napajanje električnom energijom, vodite računa da utičnica ima uzemljenje.

- Nakon postavljanja kuhinjskog aspiratora sa odvodom, proverite da li je električni utikač u položaju u kom mu se može jednostavno pristupiti. Ako je aparat direktno spojen na električno napajanje, omnipolarni prekidač sa minimalnim kontaktnim otvorom od 3 mm mora biti smešten između; njegova veličina mora biti odgovarajuća za potrebno opterećenje i to u skladu s važećim zakonskim propisima

**Upozorenje:** ukoliko sijalice ne rade, proverite da li su pravilno zavrnutе.

### Montaža:

Pre no što nastavite sa montažom (u skladu sa modelom koji ste kupili), kako bi se olakšalo rukovanje uređajem, izvadite rešetku kako je naznačeno na slici **8** ili aluminijске ploče kao što je navedeno na slici **9**.

Uređaj je opremljen sa dva otvora za vazduh, kako bi se koristio u skladu sa Vašim specifičnim zahtevima: jedan se nalazi na gornjem delu aparata a drugi sa zadnje strane (Sl.1B). Prirubnica **D**, na koju je odvodna cev spojena, i utikač **B**, koji se koristi za isključivanje neupotrebljavanog otvora za vazduh, se isporučuju sa proizvodom.

Ovaj uređaj može biti montiran na dva različita načina:

#### 1. Montiranje aspiratora na donji deo visećeg elementa (Sl.2):

Napravite četiri rupe u zidnom kabinetu poštujući dimenzije koje su navedene na slikama **2A-2C**.

Postavite aspirator ispod visećeg elementa i pričvrstite ga na mesto pomoću četiri šrafa (nisu isporučeni) koji su adekvatni za određenu vrstu elementa.

#### 2. Montiranje aspiratora na zid (Sl.2):

- Napravite četiri rupe u visećem elementu poštujući dimenzije koje su navedene na **2A-2B**.

- Okačite aspirator na zid, pomoću dve rupe **H**, poravnajte ga u vodoravnom položaju i potpuno ga pričvrstite na zid pomoću dve niže sigurnosne rupe **I** (Sl.2B).

- Za različite tipove montaže koristite šrafove i tiplove koji odgovaraju vrsti zida (npr. za armirani beton, gipsane ploče, itd.). Ako su šrafovi i tiplovi isporučeni sa proizvodom, proverite da li su adekvatni za vrstu zida na koji treba pričvrstiti aspirator.

## Montaža modela sa dekorativnim cevima (opciono):

- Ovaj model aspiratora može imati ukrasne cevi kao dodatni pribor.
- Raspitajte se kod prodavca o informacijama ovog tipa.
- Obezbedite električno napajanje unutar prostora ukrasnih cevi.
- Ukoliko Vaš uređaj treba da bude montiran u verziji sa odvodom ili u verziji sa spoljnim motorom, pripremite otvor za odvod vazduha (Sl.1B - sl. 1C).
- Prilagodite širinu potpornog gornjeg držača cevi (**Slika 4**). Potom ga fiksirajte na zid, tako da bude u osi sa aspiratorom i to posredstvom šrafova A (sl.4) i na odgovarajućoj udaljenosti od plafona kako je prikazano na Sl. 2.B.
- Povežite fleksibilnim crevom (nije isporučeno) na priubnicu **D** (sl 1.B).
- Stavite gornji priključak **F** na donji priključak **G** i okačite dekorativne cevi na zid kao što je prikazano na slici 5.
- Povežite fleksibilno crevo na otvor odvoda koji je prethodno napravljen (samo kod verzija za izvlačenje vazduha i verzija sa spoljašnjim motorom).
- Izvucite gornji konektor F do nosača i pričvrstite pomoću šrafova **C** (sl.4).
- Kada se sprovede operacije pričvršćivanja, koristite samo šrafove i tiplove koji su prikladni za određenu vrstu zida (npr.armirani beton, gipsane ploče i sl.).
- Ako su šrafovi i tiplovi isporučeni sa uređajem, proverite da odgovaraju tipu zida za koji aspirator treba da bude pričvršćen.

Verzije mogu biti:

- **Ekstrakciona/** verzija sa izvlačenjem vazduha (Fig.1B-6).

- **Filtraciona** (Fig.1A-7-11).

- Ako je aspirator u verziji sa **izvlačenjem vazduha**, treba postaviti polugu **C** kao što je navedeno na slici 6.

- Ako je aspirator modela u **filtracionoj** verziji, poluga C treba da bude postavljena kao što je navedeno na slici 7.

### Verzija sa odvodom vazduha:

Uređaj izbacuje isparenja preko spoljnog zida ili kanala. Potrebno je kupiti teleskopsku cev u skladu sa standardima koji su u upotrebi (zapaljivost) i povežite je na priubnicu **D** (Sl. **1B**). Priubnica D se isporučuje sa proizvodom i treba je pričvrstiti iznad otvora za izlaz vazduha iz aspiratora kao što je naznačeno na slici 6.

### Filtraciona verzija:

Da biste transformisali aspirator iz Usisne verzije na verziju za Filtriranje morate od Vašeg prodavca naručiti filtere sa aktivnim ugljem kao dodatak. Oni moraju biti stavljeni na jedinicu za izvlačenje vazduha unutar aspiratora, centrirani u njoj i okrenuti za 90 ° dok ne sednu na svoje mesto (Sl.11). Da biste izveli ovaj postupak prvo uklonite rešetku **D** ili ploču **G** (Sl.8 - Sl.9). Zatvorite otvor za odvođenje vazduha pomoću čepa B kao što je navedeno na slici 7.

## UPOTREBA I ODRŽAVANJE

- Preporučujemo da aspirator bude uključen pre kuvanja bilo kakve hrane. Takođe, preporučujemo da aparat ostane da radi 15 minuta nakon što je hrana skuvana, kako bi se temeljno eliminisao sav zaprljan vazduh. Efikasnost aspiratora zavisi od stalnog održavanja, filtera protiv masnoće i filtera s aktivnim ugljem koji zahtevaju posebnu pažnju.
- **Filteri protiv masnoće** se koriste da bi zaustavili masne čestice koje se nalaze u vazduhu, i stoga su podložni zasićenju (vreme koje je potrebno da bi filter postao zasićen zavisi od načina na koji se uređaj koristi).  
- Da bi se sprečile potencijalne opasnosti od požara, filtere protiv zamaščenosti treba prati najmanje na svaka 2 meseca (ručno, upotrebom neabrazivnog neutralnog tečnog deterdženta ili se mogu prati u mašini za pranje posuđa na niskim temperaturama i pri kratkim ciklusima).
- U slučaju da se koriste akrilni filteri **protiv masnoće**, treba ih prati na svaka dva meseca upotrebom neabrazivnog neutralnog tečnog deterdženta i zameniti ih nakon svakih 6 pranja.
- Nakon nekoliko pranja, boja filtera se može promeniti. To ne znači da filteri treba da budu zamenjeni.
- **Ugljeni filteri** se koriste za prečišćavanje vazduha koji se vraća natrag u prostoriju i njihova funkcija je da ublaži neprijatne mirise koji se stvaraju u kuhinji. Neobnovljivi filteri sa aktivnim ugljem se moraju menjati najmanje na svaka 4 meseca. Step en zasićenosti filtera sa aktivnim ugljem zavisi od učestalosti upotrebe uređaja, tipa kuvanja koje se obavlja i regularnosti čišćenja filtera protiv masnoće.
- **Pre no što ponovo stavite filtere protiv masnoće i obnovljive filtere sa aktivnim ugljem, važno je da filteri budu suvi.**
- **Često čistite aspirator, kako iznutra tako i spolja, koristeći krp u koja je natopljena u vodi ili neutralnom neabrazivnom tečnom deterdžentu.**
- Svetlo aspiratora je dizajnirano za upotrebu tokom kuvanja, a ne za generalno osvetljenje prostorije. Duža upotreba svetla smanjuje prosečno trajanje sijalice.
- **Pažnja:** nepridržavanje upozorenja za čišćenje aspiratora, kao i zamene i čišćenja filtera podrazumeva rizik od požara. Stoga se preporučuje pridržavanje predloženih upustava.
- **Zamena aluminijumskih filtera**  
Da biste zamenili aluminijumske panele jednostavno povucite polugu **A** kao što je pokazano na sl. 9.
- **Zamena akrilnih ili metalnih filtera:** Za zamenu akrilnih ili metalnih filtera, prvo uklonite rešetku **D** pritiskom na dva bočna dugmeta **B**, kao što je prikazano na slici 8. Uklonite dva nosača filtera **B** (sl.10) i akrilni ili metalni filter **C**. Da biste ponovo sklopili deo, jednostavno sprovedite postupak u obrnutom smeru.
- **Zamena halogenih / inkadescentnih sijalica (SI.3):**  
Koristite samo sijalice istog tipa i voltaže koja je montirana na uređaju.

**PROIZVOĐAČ NE PREUZIMA ODGOVORNOST ZA EVENTUALNU ŠTETU KOJA JE UZROKOVANA NEPRIDRŽAVANJEM NAVEDENIH**

### **ПОЧИТУВАНИ КОРИСНИЦИ**

Ви благодариме што имавте доверба во нас и го избравте нашиот производ, синоним на квалитет и сигурност. Се надеваме дека тој ќе одговара на вашите потреби и барања. Секогашкога имате потреба од нас, не двоумите се, побарајте не. Ние секогашќе бидеме до Вас кога за тоа има потреба за соработка и за понуда на секаков вид на корисни информации од производи на LINO.

## ОПШТО

Внимателно прочитајте ги следниве важни информации во врска со безбедноста при монтирањето и одржувањето. Чувајте ја оваа информативна брошура достапна за дополнителни консултации. Уредот е дизајниран за употреба во верзија со цевки (одвод на воздухот кон надвор – Слика 3 А), верзија со филтрирање (циркулација на воздухот во внатрешноста – Слика 3 В) или со надворешен мотор (Слика 3 С).

## МЕРКИ НА ПРЕТПАЗЛИВОСТ

1. Внимавајте кога аспираторот работи истовремено со отворен камин или рингла кои зависат од воздухот во просторијата и не се снабдуваат со електрична енергија, бидејќи аспираторот го отстранува воздухот од самата просторија кој им е потребен на ринглата или на каминот за согорување. Негативниот притисок во просторијата не смее да надмине 4Pa (4x10<sup>-5</sup> bar). Обезбедете адекватна вентилација во просторијата за безбедно функционирање на аспираторот. Следете ги локалните закони кои се применуваат за надворешно отстранување на воздухот.

### Пред поврзување на моделот со електричната мрежа:

-Проверете ја таблата со податоци (која се наоѓа на внатрешната страна на апаратот) за да утврдите дали напонот и моќноста одговараат на мрежата и дали приклучокот е соодветен. Ако се двоумите побарајте помош од квалификуван електричар.

- Доколку кабелот за струја е оштетен, мора да го замените со друг кабел или посебен склоп, кој може да биде добиен директно од производителот или од центарот за техничка помош.

-Овој уред мора да се поврзе со струјна мрежа или преку приклучок со осигурувачи 3 А или две жици од две фази заштитени со осигурувач 3 А.

### 2.Предупредување!

Во одредени околности електричните апарати може да претставуваат опасност.

**А) Не проверувајте го статусот на филтрите додека аспираторот работи**  
**Б) Не допирајте ги светилките или соседните области, за време на или веднаш по долготрајна употреба на инсталацијата за осветлување.**

**В) Забрането е да се готви храна директно на пламен под аспираторот**  
**Г) Избегнувајте директен пламен, бидејќи е штетен за филтрите и постои опасност од пожар**  
**Д) Постојано проверувајте ја храната што се пржи за да се избегне прегревавање на маслото што може да доведе до опасност од пожар**

**Е) Исклучете го електричниот приклучок пред секое одржување.** **Ж) Овој уред не е наменет за употреба од страна на мали деца или изнемоштени лица без надзор**  
**З) Малите деца треба да бидат надгледувани да не го користат апаратот за играње**  
**И) Треба да има адекватна вентилација на просторијата кога аспираторот се користи во исто време со апарати за готвење на гас или други горива**

**К) Постои ризик од пожар, ако чистењето не се врши во согласност со инструкциите.**

Овој уред е во согласност со Европската Директива ЕЗ/ 2002/96, Отпадна електрична и електронска опрема (WEEE). Со тоа што овој производ ќе се фрли правилно, помагате да се спречат потенцијалните негативни последици по човековата средина и човековото здравје, кои инаку би настанале со неправилно фрлање на производот.



Симболот на производот или на пакувањето покажува дека овој производ не може да се третира како отпад од домаќинство., туку треба да се предаде на соодветни места за рециклирање на електрична или електронска опрема. Следете ги локалните закони за ваков вид на отпадок. За подетални информации во врска со третманот, повторната употреба и рециклирањето на овој производ, контактирајте ја локалната канцеларија во Вашиот град, службата за правилно отстранување на отпадокот или продавницата каде сте го купиле производот.



## ИНСТРУКЦИИ ЗА МОНТИРАЊЕ

**Склопувањето и електричните поврзувања мора да се извршат од страна на специјализиран персонал.**

**Носете заштитни ракавици при монтирањето.**

### Електрично поврзување:

-Уредот е произведен како класа II, затоа не е потребен кабел за заземјување. Приклучокот мора да биде лесно достапен после монтирањето на уредот. Ако апаратот оди со кабел без приклучок, мора да се вгради приклучок со два пола соодветно димензиониран со отвор од минимум 3 mm помеѓу контактите, помеѓу апаратот и доводот на електрична енергија во согласност со оптоварувањето и тековните регулативи.

- Поврзувањето со електричната мрежа се врши на следниот начин:

(КАФЕНА) BROWN = L линија

(СИНА) BLUE = N неутрална

Ако плотната е електрична, на гас или индуктивна, минималното растојание помеѓу истата и долниот дел од аспираторот мора да биде најмалку **65 см**.

Ако се користи цевка за поврзување составена од два дела, горниот дел мора да се стави од надворешната страна на долниот дел.

Не поврзувајте го одводниот дел на аспираторот со истиот спроводник кој се користи за циркулација на топлиот воздух или за отстранување на гасовите од други апарати кои не се создадени од електричен извор. Пред да продолжете со монтирањето, извадете ги филтрите за маснотии (**Слика 5**) за да може полесно да се ракува со уредот.

- Во случај на монтирање на апаратот во верзија со вшмукување подгответе дупка за отстранување на воздухот.

Препорачуваме употреба на цевка за одвод на воздухот која ќе го има истиот дијаметар како и излезната дупка за одвод на воздухот. Ако се користи цевка со помал дијаметар, ефикасноста на производот може да се намали и неговото работење може да стане побучно.

**Предупредување:** Ако светилките не работат, проверете дали се целосно затегнати.

### Монтирање:

Пред да продолжите со склопување (во зависност од моделот кој го имате купено) за да го олеснете ракувањето со апаратот, извадете ја решетката како што е прикажано на слика 8 или алуминиумските панели како што е прикажано на слика 9.

Апаратот е опремен со два излеза за воздух, кои можат да се користат во зависност вашите специфични барања: едниот е лоциран на горниот дел од апаратот, а другиот на задниот дел (Сл.1 В). Фланшата D, на која е поврзана цевката за одвод и приклучокот В, кој се користи за затворање на отворот кој нема да се користи се приложени заедно со производот.

Уредот може да се монтира на два различни начина:

#### 1. Прицврстување на аспираторот за долниот дел од елементот на сидот (Сл.2):

- Направете 4 дупки во елементот на сидот во согласност со мерките прикажани на слики 2А-2С.

- Позиционирајте го аспираторот под елементот на сидот и прицврстете го со помош на 4 шрафа (не се дадени) кои ќе бидат соодветни за типот на елементот.

#### 2. Фиксирање на аспираторот на сидот (Сл.2):

- Направете 4 дупки на елементот на сидот, во согласност со мерките прикажани на слики 2А-2В.

- Ставете го аспираторот на сидот користејќи ги 2-те дупки Н, израмнете го во хоризонтална позиција и финално прицврстете го на сидот користејќи ги двете долни безбедносни дупки I (Сл.2В).

- За различни видови на монтирање користете шrafoви и држачи за шrafoви соодветни за типот на сидот (на пример. армиран бетон, гипс картон, итн.). Ако шrafoвите и држачите за шrafoви се дадени со производот, проверете дали се соодветни за типот на сидот на кој ќе биде фиксиран аспираторот.

### Монтирање декоративни цевки (изборно):

Овој модел на аспиратор може да има декоративни цевки како изборна опрема - побарајте информации од вашиот продавач. - Распоредете го напојувањето со електрична енергија во рамките на димензиите на декоративната цевка.

Ако вашиот уред треба да се монтира во верзија со одвод или во верзија со надворешен мотор, подгответе отвор за издувниот воздух. (Сл. 1В–Сл. 1С).

Прилагодете ја ширината на потпорниот држач на горната цевка (Сл. 4).

Потоа прицврстете го на сидот така што ќе биде на истата оска како и аспираторот со користење на шрафовите А (Сл. 4) придржувајќи се до растојанието од таванот како што е прикажано на (Сл. 2).

Поврзете го флексибилното црево (не е дадено) со фланшата D (Сл. 1В).

Ставете го горниот конектор F во долниот конектор G и ставете ги декоративните цевки на сидот, како што е наведено на Слика 5.

-Поврзете го флексибилното црево со дупката за одвод на воздух направена претходно (само во верзијата за одвод или верзијата со надворешен мотор).

Извлечете го горниот конектор F до држачот и прицврстете го со помош на шрафовите C (Сл.4).

При спроведување на процедурите за прицврстување, користете само шрафови и држачи за шрафови, кои се прилагодени за видот на сидот (на пример, армиран бетон, гипс картон и сл.)

Ако шрафовите и држачите за шрафови се дадени со производот, проверете дали се соодветни за типот на сидот на кој ќе биде фиксиран аспираторот.

Аспираторот е веќе подготвен за верзијата со која беше наредан. Верзиите можат да бидат :

#### Верзија со одвод (Сл. 1В-6).

##### Верзија со филтер (Сл.1 А-7-11).

Ако аспираторот е модел со **одвод**, држачот C мора да биде позициониран како што е прикажано на слика 6.

Ако аспираторот е модел со **филтер**, држачот C мора да биде позициониран како што е прикажано на слика 7.

##### Верзија со одвод:

Со овој тип на монтирање апаратот ја испушта пареата преку надворешен сид или цевка. Потребна е да се купи телескопска цевка во согласност со стандардите во употреба (незапалива) и да се позрзе со фланшата D (Сл. 1В). Фланшата D е приложена заедно со производот и треба да се прицврсти над дупката за одвод на воздух на аспираторот како што е прикажано на слика 6.

##### Верзија со филтер:

Да се трансформира аспираторот од верзијата со одвод во верзија со филтер, потребни се филтри со активен јаглен и треба да ги побарате од вашиот локален добавувач. Филтерите треба да се стават во склопот за одвод внатре во аспираторот, центрирајќи ги и ротирајќи ги 90 степени, се додека не со вклопат на своето место (Сл. 11). За да го направите ова, извадете ја решетката D или панелите G (Сл. 8 – Сл. 9). Затворете го отворот за одвод на воздух со затвораот B, како што е прикажано на слика 7.

## УПОТРЕБА И МОНТИРАЊЕ

Се препорачува да се вклучи апаратот пред да се започне со готвењето. Исто така се препорачува да се остави апаратот да работи уште 15 минути после готвењето за целосно елиминирање на пареата и миризбите од готвењето. Ефективната употреба на аспираторот е условена од редовноста на операциите за одржување, потребно е особено да внимавате на филтерот за маснотии и филтерот со активен јаглен.

**Филтер за маснотии** ги собира масните честички кои летаат во воздухот и со тоа предизвикуваат затнување на самиот апарат во зависност од честотата на употребата на апаратот.

- Со цел да се спречи опасност од пожар, се препорачува да се чисти филтерот за маснотии барем на секои 2 месеци рачно со помош на неабразивни неутрални течни детергенти или во машина за садови на ниски температури и на кратки циклуси.

- Во случај да се користат акрилни филтри за маснотии, треба да се мијат барем на секои 2 месеци рачно со помош на неутрални неабразивни течни детергенти и да се заменуваат после секои 6 миења.

- По неколку миења, може да дојде до промени на бојата. Ова не значи дека треба да се бара нивна замена.

**Филтри со активен јаглен** се користат за прочистување на воздухот кој се враќа во просторијата и нивната функција е да ги намалат непријатните миризби настанати од готвењето.

- Необновливите филтри со активен јаглен мора да се заменуваат барем на 4 месеци. Заситеноста на активниот јаглен зависи од времетраењето на употребата на апаратот, од типот на кујната и од редовноста на чистењето на филтерот за маснотии.

**Пред монтирање на филтрите за маснотии обновливите филтри со активен јаглен важно е тие да бидат целосно суви.**

**Често чистете го аспираторот и внатрешно и надворешно со помош на крпа наквасена со денатуриран алкохол или неутрални течни детергенти кои не се абразивни.**

Системот за осветлување е конструирана за употреба за време на готвењето, а не за подолготрајно осветлување на просторијата. Продолжената употреба на инсталацијата за осветлување значително го намалува времетраењето на светилките.

**Внимание:** неусогласеноста со предупредувања за чистење на аспираторот и со замената и чистењето на филтрите доведува до ризик од пожари. Затоа препорачуваме придржување до предложените инструкции.

### Замена на алуминиумските панели:

За замена на алуминиумските панели едноставно повлечете го држачот А како што е прикажано на Сл.9.

### Замена на акрилните или металните панели:

За замена на акрилните или металните панели прво треба да ја извадите решетката D со туркање на двете странични копчиња В навнатре како што е прикажано на слика 8. Извадете ги двете спојници на филтерот В (Сл.10) и акрилниот или металниот панел С. За повторно да го склопите делот, едноставно извадете ја процедурата по обратен редослед.

### Замена на халогени/електрични ламби со вжарено влакно (Сл. 3):

Користете само ламби од ист тип и ватажа како што се монтирани на уредот.

**ПРОИЗВОДИТЕЛОТ НЕ ПРЕЗЕМА ОДГОВОРНОСТ ЗА ЕВЕНТУАЛНИТЕ ШТЕТИ ПРЕДИЗВИКАНИ ОД ПРЕКРШУВАЊЕ НА ГОРЕНАВЕДЕНИТЕ ПРЕДУПРЕДУВАЊА.**

## LEKS GROUP

BG

**София:** 02/963 33 20, 963 33 80, бул. Арсеналски 105, **Пловдив:** тел.: 032/633 778, ул. Цар Асен 30,  
**Варна:** тел.: 052/504 634, бул. Вл. Варненчик 277, **Бургас:** тел.: 056/841 475, ул. Фердинандова 77  
**Русе:** тел.: 082/872 717, ул. Борисова 84, **Плевен:** тел.: 064/833 172, ул. Данаил Попов 4,  
**Велико Търново:** тел.: 062/603 883, бул. България 26, **Благоевград:** тел.: 073/832 782, к-с Парангалица,  
**Видин:** тел.: 094/600 209, ул. Цар Александър II, к-с Съединение, бл. 12

## SKOLEKS

MK

**Скопије:** 02/ 322 75 80, ул. Народен Фронт Б-2, **Кавадарци:** 043/ 412 551, ул. Шишка Б.Б,  
**Битола:** 047/ 242 885, ул. Прилепска 56, **Тетово:** 044/ 337 919, ул. Илинденска Б.Б  
**Струмица :** 034 / 320 551, ул. Гоце Делчев бр.65

## BEOLEKS

SRB

Novi Beograd: 011/ 31 33 598; 011/ 31 33 597; 011/ 31 33 264; 011/ 31 33 826  
Bul. Arsenija Čarnojevića 66