

FABER



GLORY ISOLA



MAIN ISOLA

SKOLEKS


MK

Скопије: 02/ 322 75 80, ул. Народен Фронт Б-2, Кавадарци: 043/ 412 551, ул. Шишка Б.Б,
Битола: 047/ 242 885, ул. Прилепска 56, Тетово: 044/ 337 919, ул. Илинденска Б.Б


MK УПАТСТВО ЗА УПОТРЕБА

ПОЧИТУВАНИ КОРИСНИЦИ

Ви благодариме што имавте доверба во нас и го избравте нашиот производ, синоним на квалитет и сигурност. Се надеваме дека тој ќе одговара на вашите потреби и барања. Секогашкога имате потреба од нас, не двоумите се, побарајте не. Ние секогаш ќе бидеме до Вас кога за тоа има потреба за соработка и за понуда на секаков вид на корисни информации од производи на FABER.

Симболот  обележан на уредот, или обележан на неговата документација, покажува дека тој уред не смее да се третира како домашен отпад. Наместо тоа тој уред треба да се предаде во најблискиот пункт за рециклирање на електрички и електронски уреди. Уништувањето треба да се изврши во согласност со локалните закони и во согласност со стандардите за животната средина.

ПРЕПОРАКИ И ПРЕДЛОЗИ

 Упатствата за употреба се однесуваат на неколку верзии на овој апарат. Сепак може да најдете описи на посебни карактеристики кои не се однесуваат на овој апарат.

ИНСТАЛАЦИЈА

- Произведувачот не сноси одговорност за штета направена од неправилна и несоодветна инсталација.
- Минималното безбедно растојание меѓу горната површина на шпоретот и аспираторот е 650 mm
- Проверете дали волтажата на струјата одговара на онаа која е назначена на плочата која е фиксирана на внатрешната страна на аспираторот.
- За уредите од Класа I, проверете дали електричното снабдување гарантира соодветно заземјување
- Поврзете го аспираторот со одводот преку цевка со минимум дијаметар од 120 mm. Патот на одводот мора да биде најкраток колку што е можно
- Не поврзувајте го аспираторот со одводниот дел (цевка) кои носат гасови на согорување (бојлери, камини итн.)
- Ако аспираторот се користи со не-електрични апарати (пр. Апарати на гас), мора да се обезбеди доволно проветрување во просторијата за да се спречи враќање на издувниот гас. Во кујната мора да има прозорец преку кој постојано ќе се врши проветрување.



УПОТРЕБА

- Аспираторот е дизајниран исклучиво за домашна употреба за да се отстранат кујнските мириси.
- Никогаш не употребувајте го за други цели освен за оние за кои е назначен.
- Никогаш не оставајте голем отворен пламен кога аспираторот работи.
- Подесете го интензитетот на пламенот да биде само на дното на тавата и внимавајте да не се движи по страните.
- Длабоките тави со масло мора постојано да ги набљудувате додека ги користите: загреаното масло може лесно да избувне во пламен.



- Не фламбирајте под аспираторот; опасност од пожар.
- Аспираторот не треба да го користат деца или луѓе кои не знаат правилно да го користат.

ОДРЖУВАЊЕ

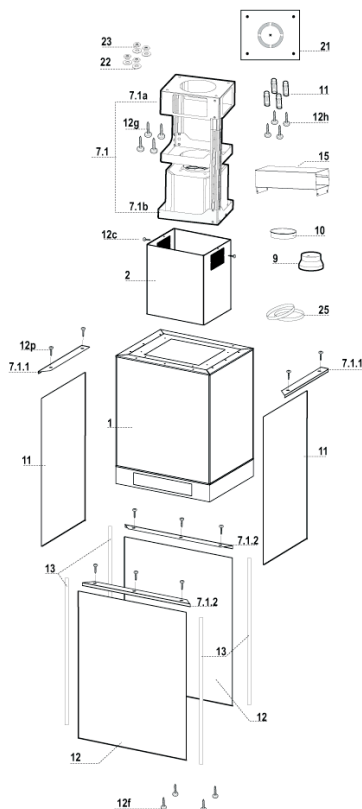
- Исклучете го апаратот од струја кога ќе вршите било какво одржување.
- Исчистете и/или заменете ги Филтерите по некој одреден период.
- Исчистете го аспираторот со влажна крпа и неутрален течен детергент.

Компоненти

Реф.	Кв-т	Компоненти на производот
1	1	Тело на аспираторот, комплетно со:
2	1	Контролни копчиња, Светло, Филтери,
2.1	1	Телескопски оцак кој содржи:
2.1	1	Горен оцак
2.2	2	Долен оцак
7.1	1	Телескопска рамка комплетна со екстрактор
		кој се состои од:
7.1a	1	Горна рамка
7.1b	1	Долна рамка
9	1	Редукциона фланша $\varnothing 150-120\text{mm}$
10	1	Фланша $\varnothing 150$
11	2	Странично стакло
12	2	Предно стакло
13	4	Елемент за прицврстување на стаклото
15	1	Конектор за одводот на воздух
25	2	Спојки за цевки

Реф.	Кв-т	Компоненти на инсталацијата
7.1.1	2	Држачи за страничното стакло
7.1.2	2	Држачи за централното стакло
11	4	4 сидни приклучоци $\varnothing 10$
12c	2	Навртки 2.9 x6.5
12f	4	Навртки M6x10
12g	4	Навртки M6x80
12h	4	Навртки 5.2x70
12p	10	Навртки M4x10
21	1	Шема на дупчење
22	4	Шајбни $\varnothing 6.4$
23	4	Штрафови M6

Кв-т	Документација
1	Прирачник за упатства



ОСВЕТЛУВАЊЕ

ЗАМЕНУВАЊЕ НА СВЕТЛОТО

20 W халогенско светло.

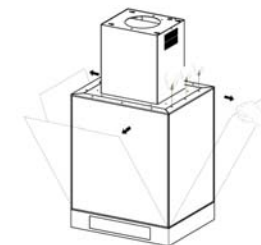
- Извадете ги 2 навртки кои го фиксираат потпорниот капак за светлото и извлечете го од аспираторот.
- Извадете ја халогенската лампа од држачот.
- Заменете ја со ламба од ист вид, и не заборавате да проверите дали двете игли се правилно поставени во лежиштето на држачот на лампата.
- Ставете го капачето на лампата фиксирајќи го на своето место со 2 навртки кои беа претходно.



ВНИМАНИЕ: Кога го отстранувате потпорниот држач за горното стакло, држете го стаклото со рака и внимавајте да не го испуштите.

16 W неонско светло

- Одвртете ја навртката која ја фиксира главата на вертикалното стакло кое го штити неонското светло што треба да се замени.
- Лизгајте го стаклото се додека не се ослободи крајот.
- Извадете ја сијаличката и заменете ја со нова со истите карактеристики.
- Склопете повторно со истите постапки во обратен редослед.



ВАЖНО:

Акое потребно да се промени starterот, следете ги истите постпки кои се дадени за промена на сијаличката, и потоа заменете ја компонентата во горниот дел на распаната неонско светло.

Чистење на филтерите

- Извлечете ја комфорт плочата да ја отворите.
- Отстранете ги филтерите еден по еден со туркање кон задната страна на аспираторот и повлекување во исто време надолу.
- Внимавајте да не се искриват кога ги миете. Сосема нека се исушат пред да ги ставите повторно. (бојата на површината на филтерот може да се промени во текот на времето но тоа не влијае на ефикасноста на филтерот).
- Кога ќе ги поставувате филтерите внимавајте тие да бидат во точна позиција со рачката да е видлива од надвор.
- Затворете ја комфорт плочата.

Филтер со активен јаглен (верзија со рецикулација)

Заменување на филтерот за активен јаглен

Филтерот не се мие и не може да се обнови. Мора да се замени кога С светлото трепка или на секои 4 месеци работење. Сигналот за аларм ќе се вклучи кога моторот на аспираторот ќе се вклучи.

Активирање на сигналот за аларм

- Во верзијата со рециркулирање Аспиратори, алармот за заситување на Филтерот може да се оспособи при инсталирањето или подоцна.
- Исклучете го светлото и моторот за аспирација.
- Притиснете го Е копчето околу 5 секунди се додека последните два сегменти на LED моторот не се вклучат на диспејот.
- Со ослободување на копчето иконата часовник почнува да трепка.
- Околу 3 секунди притиснете го копчето D да го активирате/деактивирате алармот за филтерот за заситување.
- С - симболот вклучен - АКТИВИРАН алармот за заситен филтер со јаглен
- С - симболот исклучен - ДЕАКТИВИРАН алармот за заситен филтер со јаглен.

Заменување на јаглениот филтер

Ресетирање на алармот

- Исклучете го моторот и светлото
- Притиснете го **G** копчето околу 2 секунди.

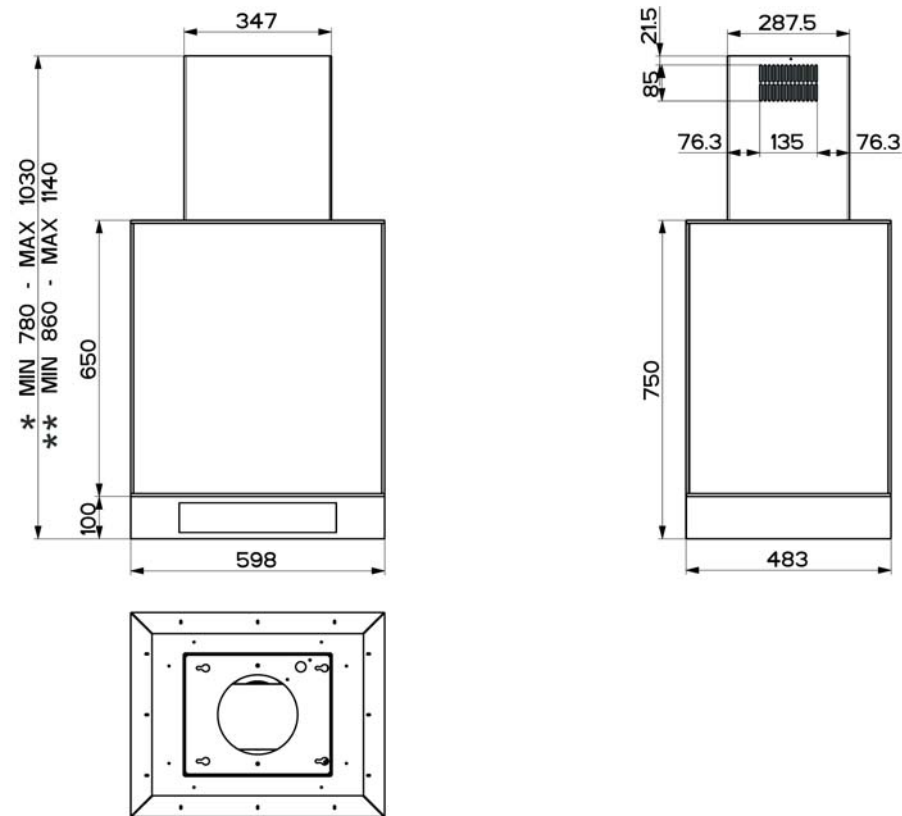
Замена на филтерот

- Отворете ја комфорт плочата.
- Извадете ги металните подмачкани филтери.
- Извадете го јаглениот филтер како што е покажано на сликата
- Вратете го филтерот на свое место.
- Вратете ги назад металните подмачкани филтери.



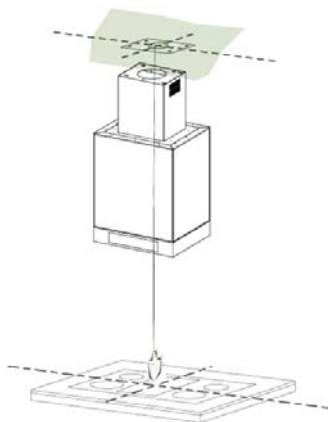
Инсталирање

Димензии



* Димензии на аспираторот во верзија со цевки
** Димензии на аспираторот во верзија со кружење

Дупчење во таванот/ полицата и фиксирање на рамката



ДУПЧЕЊЕ ВО ТАВАНОТ/ ПОЛИЦАТА

- Користете висок да го обележите центарот од плочата на шпоретот на таванот/ потпорната полица.
- Поставете ја шемата на дупчење **21** на таванот/ потпорната полица, и внимавајте шемата да ја поставите во точна позиција со израмнување на оските на шемата со оние на плочата на шпоретот.
- Обележете ги центрите на дупките на шемата.

Издупчете ги дупките во обележаните точки:

- За бетонски тавани, направете дупки соодветни за големината на навртката.
- За таван со шупливи тули со дебелина на сидот од 20 mm: издупчете ф 10 mm (веднаш внесете клинови за дрво 11 кои се дадени).
- За таван со дрвени греди, издупчете според дрвените навртки кои се употребени.
- За дрвени полици, издупчете ф 7 mm.
- За кабелот за напојување на струја, издупчете ф 10 mm.
- За воздушниот излез (верзија со цевки), издупчете според дијаметарот на надворешното поврзување на цевката за издувување на воздухот. Внесете ги двете навртки од следниот вид, вкрстете ги и оставете 4-5 mm од таванот:
- За бетонски тавани, користете соодветни отвори за големината на навртката (не се дадени).
- За шупливи тавани со внатрешен простор, со дебелина на сидот од околу 20 mm, Навртки **12h**, дадени.
- За тавани со дрвени греди, користете 4 навртки за дрво(не се дадени).

За дрвени полици, користете 4 навртки **12g** со шајбни **22** и штрафови **23**, дадени.

Заклучување на копчињата: може да ги заклучите копчињата, на пример кога го чистите стаклото, кога моторот и светлата се исклучени. Притиснете **D** (интензивна брзина) околу 5 секунди за да ги отклучите или исклучите копчињата, и секогаш се слуша звук и анимација на дисплејот.

ОДРЖУВАЊЕ

ДАЛЕЧИСКИ УПРАВУВАЧ (ИЗБОРЕН)

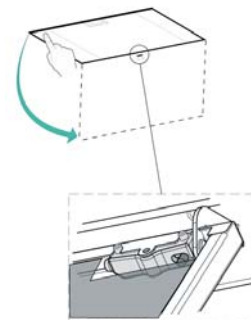
Уредот може да се контролира со помош на далечински управувач кој работи на 1.5 V јаглерод-цинкови алкални батерии од стандарден тип LR03-AAA.

- Не ставајте го далечинскиот управувач близу до топлотни извори.
- Искористените батерии мора соодветно да се фрлат.



Чистење на комфорт плочите

- Извлечете ја комфорт плочата да ја отворите.
- Извадете ја плочата од сферичниот дел на аспираторот со лизгање на фиксирачката рачка.
- Комфорт плочата никогаш не смее да се мие во машина за садови.
- Надворешниот дел исчистете го со влажна крпа и неутрален течен детергент.
- Внатрешноста исто така исчистете ја со влажна крпа и неутрален течен детергент; никогаш не употребувајте воденеста крпа или сунѓери, или млаз вода, и не користете абразивни средства.



Откако ќе ја завршите горе спомената операција, закачете ја плочата назад на сферичниот дел на аспираторот и затворете со туркање на копчето во спротивна насока.

Метални подмачкани филтери

Металните филтери може да се мијат во машина за садови. Треба да се мијат секогаш кога drop симболот ќе се појави на дисплејот или на секои два месеца. Во случај на честа употреба ќе треба да ги миете почесто.



Ресетирање на алармот

- Притиснете го **G** копчето околу 2 секунди.

УПОТРЕБА



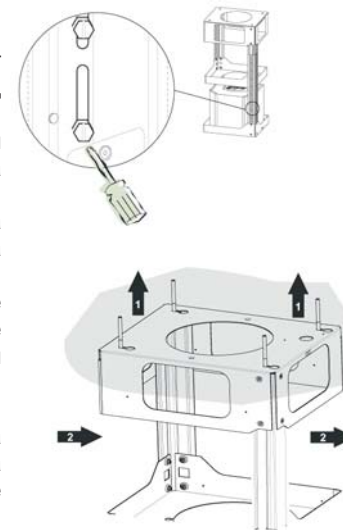
Контролна табла

Копче	Функција	Дисплеј
A	Вклучување и исклучување на моторот на аспираторот на последната одбрана брзина	Ја покажува одбраната брзина.
B	Ја намалува брзината на работа	бројот на вклучени сегменти се намалува
C	Ја зголемува брзината на работа	Бројот на исклучени сегменти се зголемува
D	Ја активира интензивната од било која друга брзина, и од исклучен мотор. Оваа брзина е подесена да работи 10 минути, а потоа системот се враќа на брзината на која бил подесен претходно. Соодветна за готвење со голема миризба.	Индикаторот I трепка и сите сегменти и дисплејот се вклучени. Се исклучува со притискање на копчето.
E	Стартува моторот на брзина која овозможува аспирирање од 100м ³ /х за 10 минути од час, потоа моторот се исклучува.	Дисплејот и сегментите на дисплејот се вклучени и потоа сите еден по еден се исклучуваат во еден циклус. Се исклучува со притискање на копче.
F	Активира автоматско исклучување со 30 мин исклучување. Соодветно за комплетно елиминирање од било која позиција и се исклучува со притискање на копче или со исклучување на моторот.	Покажува симбол на часовник и трепка. Се исклучува со притискање на било кое копче.
G	Се ресетира алармот за прочистување на филтерот кога копчето е притиснато околу 2 секунди.	По секои 100 часа работа drop симболот се покажува да покаже заситување на металните подмачкани филтери. По секои 200 часа работа буквата С се покажува да покаже заситување на активните јаглени филтери.
H	Вклучување и исклучување на светлото. Вклучување на неонските светла кога копчето е притиснато 2 секунди.	

ФИКСИРАЊЕ НА РАМКАТА

Ако е потребно да ја подесите висината на рамката, постапете на следниот начин

- Одвртете ги двете навртки кои го фиксираат горниот оџак и и извадете го од рамката (од горниот дел)
- Одвртете ги осумте метричките навртки кои ги спојуваат двата столба на страната на рамката.
- Подесете ја рамката до потребната висина, а потоа вратете ги сите навртки кои беа отстранети.
- Подигнете ја рамката, и наместете ги отворите на навртките и лизгајте се додека не се заклучат. Прицврстете ги двете навртки и ставете ги двете други навртки кои се дадени
- Пред дефинитивно да ги навртите навртките, може ќе треба да ја подесите позицијата на рамката на оџакот со ротирање на структурата на оџакот, и прито внимавајте навртките да не излезат од нивните лежишта во отворите.
- Рамката мора да биде сигурна за да ја издржи тежината на аспираторот и потреси предизвикани од повремениот аксијален притисок наспроти прицврстениот апарат.



Откако ќе завршите, проверете дали основата е стабилна, дури и ако рамката е подложна на страничен оптоварување.

ПОВРЗУВАЊЕ

СИСТЕМ ЗА ОДВОД НА ВОЗДУХОТ, ВЕРЗИЈА СО ЦЕВКИ

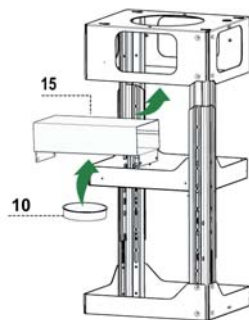
Кога ќе ја инсталирате верзија со цевки, поврзете го аспираторот со оџакот или со помош на флексибилна или цврста цевка \varnothing 150 или 120 mm, избор кој се остава на инсталатерот.

- Да инсталирате \varnothing 120mm поврзување на одводот за воздух, ставете ја редуccionатa фланша **9** на одводот на телото на аспираторот.
- Фиксирајте ја цевката во позиција со помош на спојките на цевките **25**.
- Отстранете ги филтрите со активиран јаглен



ВЕРЗИЈА НА ИЗПЕЗ НА ВОЗДУХОТ СО РЕЦИРКУЛАЦИЈА

- Фиксирајте го поврзувањето **15** на рамката со помош на 4 дадени навртки
- Фиксирајте ја фланшата **10** на долниот отвор на поврзувањето **15**.
- Поврзете го отворот за воздух на фланшата во долниот дел на поврзувањето со цврста ии флексибилна \varnothing 150 цевка (избор на инсталатерот)



Склопување на оџакот – Монтирање на телото на аспираторот

- Позиционирајте го делот на горниот оџак со отворите свртени нагоре ако аспираторот се инсталира во верзија со кружење или обратно со отворите надолу ако се инсталира во верзија со цевки и фиксирајте го горниот дел со 2 навртки **12c** (2,9 x 9,5) кои се дадени.

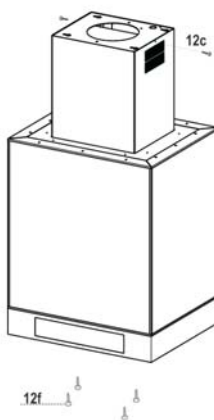
Верзија со рециркулација

- Проверете дали позицијата на конекторот на одводот за воздух **15** одговара на решетката на оџакот.
- Ако не е така, отстранете го оџакот и подесете ја позицијата на конекторот **15**; вратете ги елементите како што е опишано погоре

Пред да го фиксирате аспираторот на рамката:

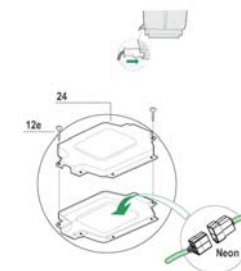
- Отворете ја плочата за аспирирање со извлекување
- Одвртете ја плочата од аспираторот со лизгање на дадениот пин лост.
- Отстранете ги филтерите со активен јаглен.

Од подолу, искористете ги 4 навртки **12f** (M6 x 10) кои се дадени да го фиксирате телото од аспираторот на рамката



ЕЛЕКТРИЧНО ПОВРЗУВАЊЕ

- Поврзете го аспираторот со струја преку приклучок со два пола и да има контактен простор од 3 mm.
- Отворете ја плочата за аспирирање и подмачканите филтери и проверете дали напојниот кабел е правилно поставен во приклучокот на страната на вентилаторот.
- Закачете ги конекторите.
- Од внатрешната страна, отворете ја разводната кутија за неонското светло **24** со одвртување на навртките
- Закачете го преостанатиот дел од конекторот на оној дел од разводната кутија на неонката и потоа затворете го капакот и наместете ја кутијата на местото.
- За верзија на рециркулација, наместете ги филтерите со активен јаглен за мирис.
- Вратете ги назад подмачканите филтери и плочата за аспирирање.



Местење на стаклените елементи

- Наместете го страничното стакло на телото (прво дното а потоа и врвот) и фиксирајте на својата позиција со држачите за левото странично стакло **7.1.1** со дадените навртки **12p**.
- Наместете ги елементите за зацврстување на стаклото на предното стакло, а потоа стаклото наместете го на телото (прво дното а потоа врвот) и фиксирајте го со држачот на предното стакло **7.1.2** со навртките **12** кои се дадени.

