

**FABER**



**CYLINDRA ISOLA X**



**CYLINDRA ISOLA X/V**

**SKOLEKS**


**MK**

Скопије: 02/ 322 75 80, ул. Народен Фронт Б-2, Кавадарци: 043/ 412 551, ул. Шишка Б.Б,  
Битола: 047/ 242 885, ул. Прилепска 56, Тетово: 044/ 337 919, ул. Илинденска Б.Б

**MK** ИНСТРУКЦИЈА ЗА МОНТАЖА

## ПОЧИТУВАНИ КОРИСНИЦИ

Ви благодариме што имавте доверба во нас и го избравте нашиот производ, синоним на квалитет и сигурност. Се надеваме дека тој ќе одговара на вашите потреби и барања. Секогашкога имате потреба од нас, не двоумите се, побарајте не. Ние секогаш ќе бидеме до Вас кога за тоа има потреба за соработка и за понуда на секаков вид на корисни информации од производи на FABER.

Симболот  обележан на уредот, или обележан на неговата документација, покажува дека тој уред не смее да се третира како домашен отпад. Наместо тоа тој уред треба да се предаде во најблискиот пункт за рециклирање на електрички и електронски уреди. Уништувањето треба да се изврши во согласност со локалните закони и во согласност со стандардите за животната средина.

Филтер со активиран јаглен (верзија со рецикулација)  
Филтерот не се мие и не може да се обнови. Мора да се замени кога S1 светлото трепка или на секои 4 месеци работење. Сигналот за аларм ќе се вклучи кога моторот на аспираторот ќе се вклучи.

Активирање на сигналот за аларм

- Во верзијата со рециркулирање Аспиратори, алармот за заситување на Филтерот може да се оспособи при инсталирањето или подоцна. Исклучете го светлото и моторот за аспирација.

- Исклучете го Аспираторот од струја со главниот приклучок или дво полниот кабел на снабдувањето со електрична енергија.

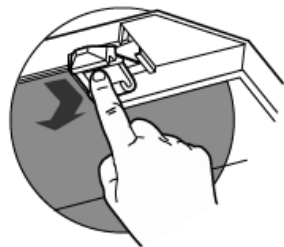
- Вратете го поврзувањето со притискање и држење T1.

- Пуштете го копчето. Сите пет LED светла се вклучени

- Притиснете 3 секунди на копчето T1 се додека светлата - LED T1 и T4 не почнат да трепкаат за потврда:

- LED светлото трепка двапати алармот за заситеност на филтерот со активен јаглен ENABLED (Активиран)

- LED светлото трепка еднаш - алармот за заситеност на филтерот со активен јаглен DISABLED (Деактивиран).



Заменување

Ресетирање на сигналот за аларм

- Исклучете го светлото и моторот на аспираторот.

- Притиснете го копчето T3 најмалку 4 секунди, се додека индикаторите T1 и T4 не почнат да трепкаат за потврда.

Заменување на филтерот

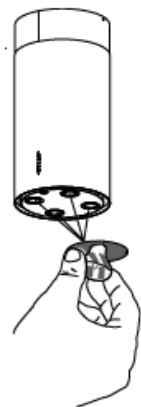
- Отворете ја единицата за светло со притискање на копчето.

- Отстранете ги металните подмачкани филтери

- Отстранете ги филтерите со заситен активиран јаглерод со одвртување на фиксирачките куки

- Наместете го новиот филтер на тој начин што ќе го закачите и наместите ги на своето место

- Вратете ги металните подмачкани филтери.



Осветлување

ЗАМЕНУВАЊЕ НА СВЕТЛОТО

20 W халогенско светло.

- Извадете ја сијаличката од држачот со нежно извлекување.

- Заменете го со светлот од ист вид, и не заборавајте да проверите дали двете игли се правилно поставени во лежиштето на држачот на светлото.

ПРЕПОРАКИ И ПРЕДЛОЗИ

Упатствата за употреба се однесуваат за повеќе верзии на овој уред. Според тоа, може да најдете опис на посебни карактеристики кои не се однесуваат на Вашиот посебен уред.

ИНСТАЛАЦИЈА

- Произведувачот не сноси одговорност за штета направена од неправилна и несоодветна инсталација.

- Минималното безбедно растојание меѓу горната површина на шпоретот и аспираторот е 650 mm.

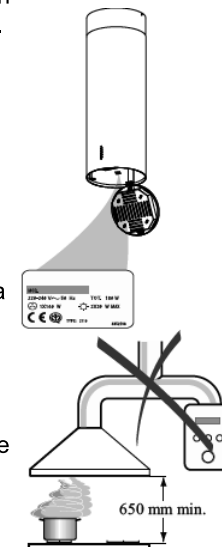
- Проверете дали напонот на струјата одговара на оној кој е назначен на плочата која е фиксирана на внатрешната страна на аспираторот.

- За уредите од Класа I, проверете дали електричното снабдување гарантира соодветно заземјување

Поврзете го аспираторот со одводот преку цевка со минимум дијаметар од 120 mm. Патот на одводот мора да биде најкраток колку што е можно.

- Не поврзувајте го аспираторот со одводниот дел (цевка) кои носат гасови на согорување (бојлери, камини итн.)

- Ако аспираторот се користи со не-електрични апарати (пр. Апарати на гас), мора да се обезбеди доволно аерација во просторијата за да се спречи враќање на издувниот гас. Во кујната мора да има прозорец преку кој постојано ќе се врши проветрување.



УПОТРЕБА

- Аспираторот е дизајниран исклучиво за домашна употреба за да се отстранат кујнските мириси.

- Никогаш не употребувајте го за други цели освен за оние за кои е назначен.

Никогаш не оставајте голем отворен пламен кога аспираторот работи.

- Подесете го интензитетот на пламенот да биде само на дното на тавата и внимавајте да не се движи по страните.

- Длабоките тави со масло мора постојано да ги набљудувате додека ги користите: загреаното масло може лесно да избувне во пламен.

- Не фламбирајте под аспираторот; ризик од пожар

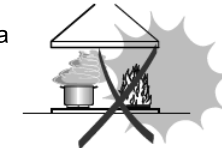
- Аспираторот не треба да го користат деца или луѓе кои не знаат правилно да го користат.

ОДРЖУВАЊЕ

- Исклучете го апаратот од струја кога ќе вршите било какво одржување.

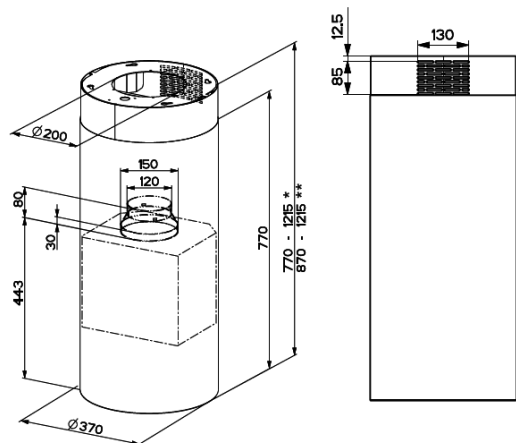
- Исчистете и/или заменете ги Филтерите по некој одреден период.

- Исчистете го аспираторот со влажна крпа и неутрален течен детергент.

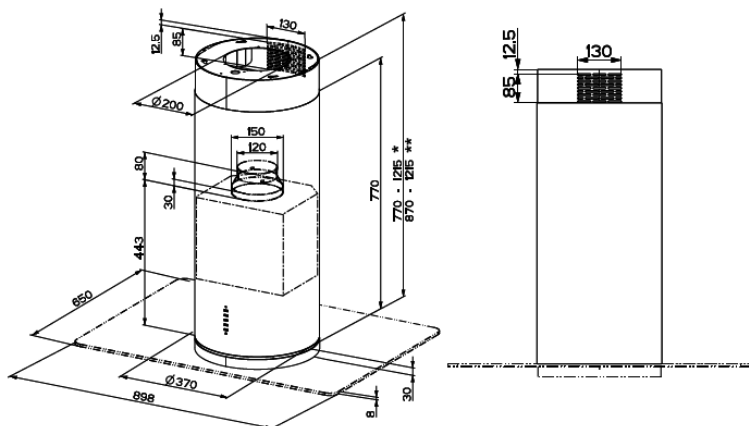


## КАРАКТЕРИСТИКИ Димензии

### CYLINDRA ISOLA X



### CYLINDRA ISOLA XV



\*Димензии на аспираторот верзија со цевки.

\*\* Димензии на аспираторот верзија со рецикулација.

## ОДРЖУВАЊЕ

### ДАЛЕЧИСКИ УПРАВУВАЧ (ИЗБОРЕН)

Уредот може да се контролира со помош на далечински управувач кој работи на 1.5 V јаглерод-цинкови алкални батерии од стандарден тип LR03-AAA.

- Не ставајте го далечинскиот управувач близу до топлотни извори.
- Искористените батерии мора соодветно да се фрлат.



Подмачкани филтери

### ЧИСТЕЊЕ НА МЕТАЛНИТЕ САМО-НОСЕЧКИ ПОДМАЧКАНИ ФИЛТЕРИ

Ресетирање на сигналот за аларм

- Исклучете го светлото и моторот на аспираторот.
- Притиснете го копчето T3 најмалку 3 секунди, се додека не почне да трепка.



Чистење на филтерите

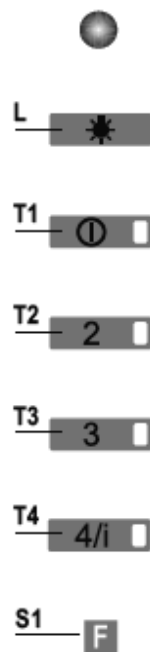
- Филтерите се мијат и мора да се чистат кога LED S1 светлото се вклучува или најмалку на секои 2 месеца работење или почесто ако редовно се користи.
- Отворете ја единицата за светло со притискање на копчето.
- Отстранете ги филтерите еден по еден со притискање кон задниот дел на групата и повлекување во исто време.
- Измијте ги филтерите и внимавајте да не се искриват.
- Нека се исушат пред да ги ставите повторно.
- Кога ќе ги поставите дека рачката треба да е видлива од надвор.
- Вратете ја единицата за светло.

## УПОТРЕБА

Контролна плоча

Аспираторот може да се вклучи притискајќи директно на саканата брзина без претходно да го селектирате 0/1 копчето.

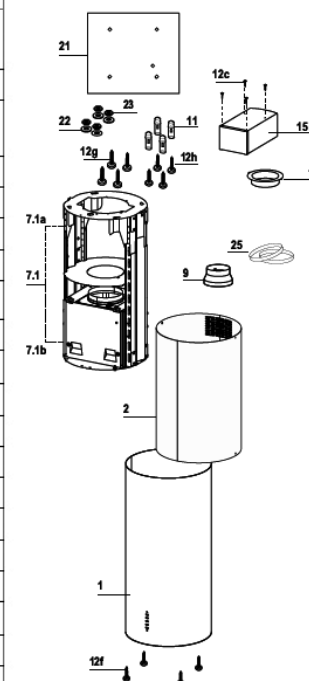
КОПЧЕ	СВЕТЛО	ФУНКЦИИ
<b>L</b>	0/1 светло	Светлосен систем за вклучување и исклучување.
<b>T1</b>	0/1 светло	Вклучено Прва брзина. Се исклучува моторот ако се држи околу 1сек.
<b>T2</b>	Брзина	Вклучено Втора брзина.
<b>T3</b>	Брзина	Вклучено Трета брзина.
<b>T4</b>	Брзина	Фиксно Максимална брзина
	Трепка	Интензивна брзина Соодветна за максимални испарувања на гасови при готвење. Се активира со притискање и држење на копчето околу 2". Се исклучува автоматски по 10 минути откако е стартувана. Може да се исклучи и рачно на било кое копче за брзина
<b>S1</b>	Светло	Фиксно Покажува дека алармот за заситеност на металните подмачкани филтери е активиран, и филтерите треба да се измијат. Алармот се активира на секои 100 работни часа. (ресетирање видете поглавје во Одржување) Трепка Кога е активно, покажува дека алармот за заситен филтер со јаглен е активиран и филтерот треба да се замени; мора да се измијат и металните подмачкани филтери. Филтерот со јаглен се активира по 200 работни часови. (активирање и ресетирање видете поглавје во Одржување)



## Компоненти

CYLINDRA ISOLA X

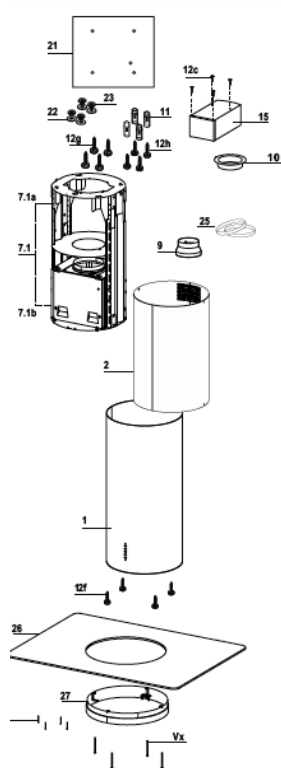
Реф.	Кв-т	Компоненти на производот
<b>1</b>	<b>1</b>	Тело на аспираторот, комплетно со: Контролни копчиња, Светло, Пумпа, Филтери
<b>2</b>	<b>1</b>	Горен оџак
<b>7.1</b>	<b>1</b>	Телескопска рамка комплетна со аспиратор, која се состои:
<b>7.1a</b>	<b>1</b>	Горна рамка
<b>7.1b</b>	<b>1</b>	Долна рамка
<b>9</b>	<b>1</b>	Фланша за редуцирање $\varnothing 150-120$ mm
<b>10</b>	<b>1</b>	Фланша $\varnothing 120$ mm
<b>15</b>	<b>1</b>	Поврзување за одвод на воздух со рецикулација
<b>25</b>	<b>2</b>	Спојки за цевките
<b>26</b>	<b>1</b>	Стакло
<b>27</b>	<b>1</b>	Потпорен прстен (Веќе инсталиран)
Реф.	Кв-т	<b>Компоненти на инсталацијата</b>
<b>11</b>	<b>4</b>	Сидни приклучоци $\varnothing 10$
<b>12c</b>	<b>4</b>	Навртки 2,9 x 6,5
<b>12f</b>	<b>4</b>	Навртки M6 x 10
<b>12g</b>	<b>4</b>	Навртки M6 x 80
<b>12h</b>	<b>4</b>	Навртки 5,2 x 70
<b>21</b>	<b>1</b>	Шема за дупчење
<b>22</b>	<b>4</b>	6.4 mm шајбни
<b>23</b>	<b>4</b>	M6 штрафови
<b>Vx</b>	<b>4</b>	Навртки M4 x 71 (Веќе инсталирани)
<b>Vv</b>	<b>4</b>	Сепаратори цилиндрична форма
	<b>Кв-т</b>	<b>Документација</b>
	<b>1</b>	Прирачник за упатства



Компоненти

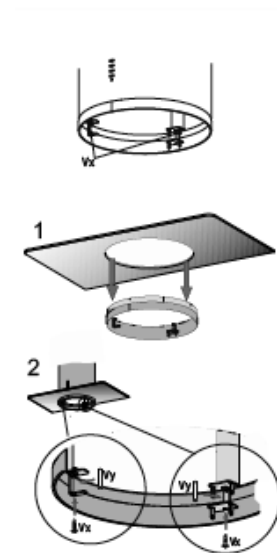
CYLINDRA ISOLA X/V

Реф.	Кв-т	Компоненти на производот
1	1	Тело на аспираторот, комплетно со: Контролни копчиња, Светло, Пумпа, Филтери
2	1	Горен оџак
7.1	1	Телескопска рамка комплетна со аспиратор, која се состои:
7.1a	1	Горна рамка
7.1b	1	Долна рамка
9	1	Фланша за редуцирање $\varnothing 150-120$ mm
10	1	Фланша $\varnothing 120$ mm
15	1	Поврзување за одвод на воздух со рецикулација
25	2	Спојки за цевките
26	1	Стакло
27	1	Потпорен прстен (Веќе инсталиран)
Реф.	Кв-т	Компоненти на инсталацијата
11	4	Сидни приклучоци $\varnothing 10$
12c	4	Навртки 2,9 x 6,5
12f	4	Навртки M6 x 10
12g	4	Навртки M6 x 80
12h	4	Навртки 5,2 x 70
21	1	Шема за дупчење
22	4	6.4 mm шајбни
23	4	M6 штрафови
Vx	4	Навртки M4 x 71 (Веќе инсталирани)
Vv	4	Сепаратори цилиндрична форма
	Кв-т	Документација
	1	Прирачник за упатства



Склопување на стаклената плоча

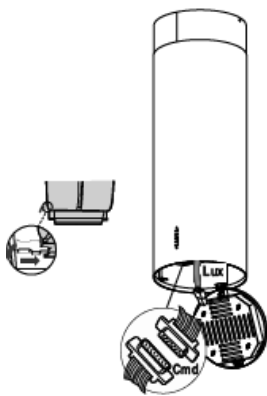
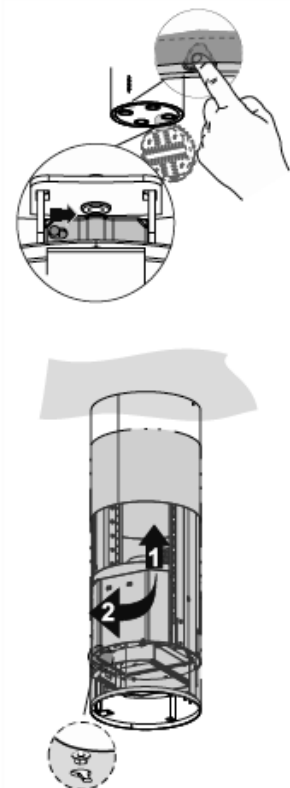
- Исклучете го аспираторот од струја или преку биполарниот приклучок сместен на напојувањето со струја или со исклучување на приклучокот.
- Извадете ја единицата за светло и исклучете го електричниот конектор на задната страна на единицата (види дел. Лесно расклопување).
- Одвртете ги навртките Vx да го извадите потпорниот прстен (слика 1).
- Ставете ја стаклената плоча на потпорниот прстен (1), закачете го прстенот назад на телото на аспираторот (2) со 4 навртки Vx кои беа претходно отстранети и нека поминат низ цилиндричните дупки.
- Вратете ја единицата за светло.



## Инсталирање на оџакот и фиксирање на аспираторот

Кога се инсталира аспираторот со рециркулирање оџакот мора да се позиционира со лежиштата нагоре. Кога аспираторот се инсталира со цевки оџакот треба да се позиционира на спротивен начин.

- Ставете го оџакот на рамката и фиксирајте го на горниот дел со претходно извадените навртки. Кога аспираторот се инсталира со рециркулирање проверете дали лежиштата одговараат на одводот за воздух на делот за одвод со рециркулирање 15.
- Отворете ја единицата за светло со нежно притискање на копчето. Извадете ја единицата од аспираторот со лизгање на фиксирачката оска. Извадете го филтерот туркајќи го кон задната страна на аспираторот и истовремено влечејќи надолу.
- Извадете гиможните филтери со јаглен.
- За да го фиксирате телото на аспираторот на рамката внесете ги 4 навртки 12Ш во нивните лежишта. Потребно е да оставите најмалку 4-5 мм простор меѓу навртките и плочата на рамката.
- Закачете го сферичниот дел од аспираторот на рамката и свртете кон лево до крај, а потоа заклучете ги навртките веднаш за да не дојде до случајно паѓање на сферичниот дел од аспираторот.

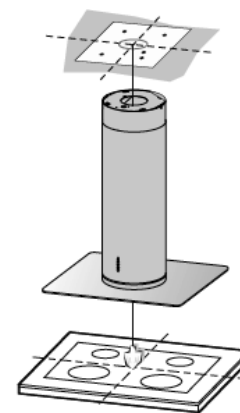


## ЕЛЕКТРИЧНО ПОВРЗУВАЊЕ

- Поврзете го аспираторот со струја преку приклучок со два пола и да има контактен простор од 3 мм.
- Проверете дали конекторот за напојниот кабел е правилно поставен во штекерот за уредот за аспирање.
- Закачете го конекторот за команди Cmd.
- Закачете го конекторот за светло Lux на штекерот кој е зад капакот на единицата за светло.
- За верзија со рециркулирање, наместете го филтерот за миризба со активен јаглен.
- Вратете ги филтерите и единицата за светло.

## ИНСТАЛАЦИЈА

Дупчење во таванот/ полицата и фиксирање на рамката



## ДУПЧЕЊЕ ВО ТАВАНОТ/ ПОЛИЦАТА

- Користете висок да го обележите центарот од плочата на шпоретот на таванот/ потпорната полица.
- Поставете ја шемата на дупчење 21 на таванот/ потпорната полица, и внимавајте шемата да ја поставите во точна позиција со израмнување на оските на шемата со оние на плочата на шпоретот.
- Обележете ги центрите на дупките на шемата.
- Издупчете ги дупките во обележаните точки:
- За бетонски тавани, направете дупки соодветни за големината на навртката.
- За таван со шупливи тули со дебелина на сидот од 20 mm: издупчете Ш 10 mm (веднаш внесете клинови за дрво 11 кои се дадени).
- За таван со дрвени греди, издупчете според дрвените навртки кои се употребени.
- За дрвени полици, издупчете Ш 7 mm.
- За кабелот за напојување на струја, издупчете Ш 10 mm.
- За воздушниот излез (верзија со цевки), издупчете според дијаметарот на надворешното поврзување на цевката за издувување на воздухот.
- Внесете ги двете навртки од следниот вид, вкрстете ги и оставете 4-5 mm од таванот:
- За бетонски тавани, користете соодветни отвори за големината на навртката (не се дадени).
- За шупливи тавани со внатрешен простор, со дебелина на сидот од околу 20 mm, навртки 12h, дадени.
- За тавани со дрвени греди, користете 4 навртки за дрво(не се дадени).
- За дрвени полици, користете 4 навртки 12g со шајбни 22 и штрафови 23, дадени.

## ПОДГОТОВКА НА РАМКАТА ЗА ВЕРЗИЈА НА АСПИРАТОРОТ СО РЕЦИРКУЛИРАЊЕ

Ако аспираторот се користи со рециркулирање потребно е да се подготви рамката со сите потребни парчиња за поврзување. За да се олесни инсталирањето потребно е да се издолжи рамката:

- Одвртете ги двете навртки кои го придржуваат горниот ојак 2.1 на рамката, отстранете го ојакот. Одвртете ги 4 безбедносни навртки лоцирани на горниот дел во делот за сепарација на рамката (А).

- Одвртете ги осумте метрички метрички навртки кои ги спојуваат двата столба, лоцирани на страните на рамката (В).

Инсталирање на компонентите за верзија со рециркулирање:

- Фиксирајте го делот за одвод на воздухот со рециркулирање 15 на горниот дел од рамката со четири навртки 12с даден со аспираторот.

- Фиксирајте ја фланшата (ш120) 10 на долниот дел од одводот на воздух за со рециркулирање 15.

- Ставете ја фланшата за редуцирање 9 на одводот на аспираторот.

- Овде, поврзете ги фланшите со цевка. За да ја пресметате висината на цевката потребно е да ја одредите висината на аспираторот. (мм) и да одземете 615 mm. (Н цевка = Н аспиратор-615).

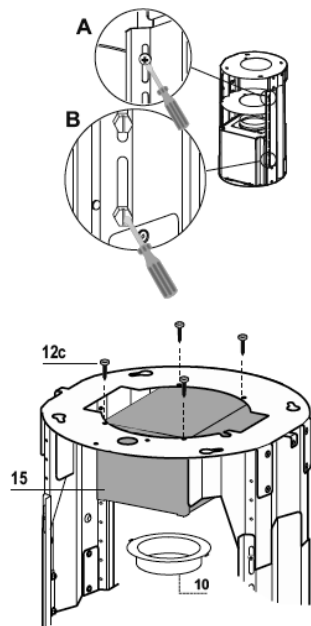
- Издолжете ја рамката за да може цевката да се внесе.

- Ставете ја цевката меѓу двете фланши и блокирајте.

- Внимавајте висината на рамката да е точна земајќи ја предвид висината на аспираторот (Н рамка = Н аспиратор - 184). Подесете ја висината на рамката и прицврстете ги повторно претходно извадените навртки.

- Прицврстете ги безбедносните навртки за има поголема стабилност на структурата.

- Фиксирајте ја цевката со спојките за цевка 25 кои се дадени.



## ФИКСИРАЊЕ НА РАМКАТА

- Подигнете ја рамката, и внимавајте индексот над плочата на рамката да е свртен напред.

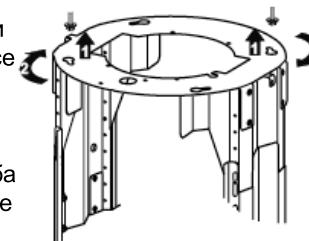
- Наместете ги дупките на рамката врз навртките ставени во таванот како што е горе кажано, и свртете додека не се дојде до центарот на дупката за подесување.

- Прицврстете ги двете навртки и ставете ги другите две кои се дадени со аспираторот;

- Пред да ги зацврстите навртките целосно, може ќе треба да ја подесите рамката со мало завртување, и внимавајте навртките да не излезат од нивните лежишта од дупката за подесување.

- Рамката мора да биде сигурна за да ја издржи тежината на аспираторот и потреси предизвикани од повремениот аксијален притисок наспроти прицврстениот апарат. Откако ќе завршите, проверете дали основата е стабилна, дури и ако рамката е подложна на странично оптоварување.

- Во случаи кога таванот не е доволно силен во точката на амортизирање, инсталатерот мора да направи зацврстување со соодветни плочи и држачи фиксирани на структурно цврстите делови



.Поврзување

## СИСТЕМ ЗА ОДВОД НА ВОЗДУХОТ, ВЕРЗИЈА СО ЦЕВКИ

Кога ќе ја инсталирате верзија со цевки, поврзете го аспираторот со ојакот или со помош на флексибилна или цврста цевка Ш150 или Ш120 mm, избор кој се остава на инсталатерот.

- Да инсталирате Ш 120 mm конекција за одвод на воздухот, внесете ја фланшата за редуцирање 9 одводот на аспираторот.

Фиксирајте ја цевката во позиција со помош на спојките на цевките 25 дадени.

- Отстранете ги филтрите со активен јаглен.

