



GEMMA PB

BG – ПРЕПОРЪКИ И СЪВЕТИ


Инструкциите за монтаж и употреба се отнасят до различни модификации на този уред. Следователно можете да намерите описание на отделни характеристики, които не се отнасят до Вашия специфичен продукт. Производителът не носи никаква отговорност за повреди, дължащи се на неправилен монтаж или неспазени изисквания за монтажа. Минималното безопасно разстояние между готварския плот и аспиратора е 650 mm. Уверете се, че напрежението на мрежата отговаря на посоченото на стикера, намиращ се във вътрешността на аспиратора. За уреди от клас I се уверете, че електрическата инсталация гарантира добро заземяване. Свържете към изхода на аспиратора въздуховод с диаметър не по-малък от 120 mm. Разстоянието между комина и аспиратора трябва да бъде възможно по-малко. Не свързвайте аспиратора към комини, които обслужват и други уреди / отоплителни печки, камини, бойлери и т.н. / В случай, че в помещението освен аспиратора се използват и други уреди, които не работят с електрическа енергия, трябва да се предвиди добър приток на въздух, за да се предотврати връщането обратно в стаята на отработения въздух. Кухнята трябва да има отвор, свързан директно с външната среда, за да се гарантира притока на свеж въздух. Аспираторът е предназначен за употреба изключително в домашни условия, за да погълща миризмите в кухнята. Не използвайте никога аспиратора за други цели, освен само по предназначение. Не оставяйте никога свободен пламък с голям интензитет под работещ аспиратор. Регулирайте винаги пламъка, така че да се избегне излизането му извън дъното на тенджерата. Контролирайте фитурниците по време на употреба: презагрялото олио може да избухне в пламъци. Не фламбирайте под работещ аспиратор: опасност от пожар. Аспираторът не трябва да бъде използван от лица (включително деца) с физически и психически увреждания или неумеещи и необучени да работят с уреда, освен ако не са инструктирани или надзирани при използването на уреда от лице, отговорно за тяхната безопасност. Децата трябва да се надзирават да не играят с уреда. Изключете уреда или изтеглете щепсела от контакта на главното захранване преди да започнете каквато и да е операция по поддръжката.

Почиствайте и/или подменяйте филтрите на определения период от време (опасност от пожар).

Филтри за мазнини **Z**: Тези филтри трябва да се почистват на всеки 2 месеца експлоатация или по-често при по-интензивна употреба; те могат да се измият в съдомиялня.

Филтри активен въглен **W**: Тези филтри не могат да се измият и регенерират, а трябва да се подменят с нови на приблизително всеки 4 месеца експлоатация или по-често при по-интензивна употреба.

Почиствайте аспиратора, използвайки навлажнена тъкан и неутрален течен препарат.

Символът  върху продукта или неговата опаковка означава, че този продукт не може да се третира като домакински отпадък. Вместо това, той трябва да се откара в специализиран пункт за рециклиране на електрическото и електронното оборудване в него. Осигурявайки по този начин безопасното изхвърляне на ненужния уред на отпадъци, Вие ще помогнете за предотвратяване на отрицателните последици за околната среда и човешкото здраве, които биха могли да възникнат при неправилното му третиране като отпадък. За по-подробна информация относно рециклирането на този уред, моля свържете се с местния център или службата по битовите отпадъци, както и с магазина, откъдето сте закупили уреда.

Свържете уреда към централното електрозахранване с двуполуосен превключвател, имащ хлабина между контактите минимум 3 mm.

Предупреждение: Преди монтиране на аспиратора отстранете защитното фолио (бяло и прозрачно).

SRB - SUGESTIJE I SAVETI

Instrukcije za korišćenje odnose se na nekoliko verzija ovog uređaja. Vi možete pronaći objašnjenja koja ne pripadaju Vašem uređaju. Proizvođač ne prihvata štete koje su nastale prilikom nekorektnih montaža i nepridržavanja uputstvu.

Minimum bezbedno rastojanje između radne ploče (šporeta) i aspiratora je 650mm. Proverite dali napon u mreži odgovara sa naponom koji je označen na tablici koja se nalazi u unutrašnjosti aspiratora.

Za uređaje iz klase I, proverite dali kućna instalacija garantuje odgovarajuće uzemljenje. Aspirator na odvod pomoću creva sa minimum prečnikom od 120 mm. Dužina odvoda mora biti što kraća.

Ne povezujte odvod aspiratora na dimnjake gde se sprovode produkti sagorevanja (kotli, kamini). Ako se aspirator koristi u kombinaciji sa neelektričnim uređajima (uređajima koji koriste sagorevanje gasa), određeni stepen provetranja mora biti obezbeđen u prostoriji. Kuhinja mora imati otvorenu komunikaciju direktno sa spoljašnjim vazduhom koja će omogućiti ulaz svežeg vazduha.


Aspirator je dizajniran jedino za kućnu upotrebu kako bi eliminisao mirise prilikom kuvanja. Nikada ne koristite aspirator u svrhama suprotnim od onih za koje je dizajniran. Nikad ne ostavljajte otvoreni plamen ispod aspiratora kada on radi. Dodajte intenzitet plamena ispod posuda tako da on ne prelazi na bočne strane posude. Dubeke debele tave moraju neprestano da budu posmatrane dok je u njima pregrejano ulje koje se može zapaliti. Ne flambirajte ispod uključenog aspiratora, opanost do vatre. Ovaj uređaj nije predviđen da ga koriste lica (uključujući i decu) koja imaju fizičke i mentalne poremećaje ili nedostatak znanja i iskustva osim u slučaju kada su nadgledana i dok su im date instrukcije sa strane lica koje je odgovorno za njihovu bezbednost. Ne ostavljajte decu da se igraju sa uređajem. Ugasite uređaj ili prekinite glavno napajanje prilikom bilo kakvog održavanje, čišćenja, promenu filtera nakon određenog vremenskog perioda.

Filtri za masnoću **Z**.

Ovi filtri moraju biti oprani jednom na dva meseca ili češće u slučaju da je intenzitet kuvanja veći. Isti se mogu prati u mašinu za sudove.

Filtri sa aktivnim ugljem **W**.

Ovi filtri nisu perivi i nemogu da se regenerišu. Moraju biti zamenjeni i nakon 4 meseca rada, ili češće u slučaju da je intenzitet kuvanja veći. Očistite aspirator koristeći vlažnu krpu i neutralni deterđent. Simbol na proizvodu ili na pakovanju pokazuje da produkt ne može da se tretira kao obični otpad. Isti se treba odložiti na mesta predviđena za reciklažu električnog i elektronskog otpada. Osiguravajući konačno skladištenje ovog produkta na određenom za to mestu, pomažete u borbi za očuvanje životne sredine. Za više detalja oko reciklaže ovog produkta kontaktirajte lokalnu kancelariju, ili službe za skladištenje otpada ili prodavca gde ste ovaj proizvod kupili. Povežite aspirator na napajanje koristeći bimetalni prekidač sa minimalnim rastojanjem na kontaktima od 3mm.


Simbol  na proizvodu, ili na dokumentima koja prate proizvod, označava da ovaj proizvod ne sme biti tretiran kao kuhni otpad vež se mora odneti na odgovarajuće mesto na kome se vrši reciklaža električne i elektronske opreme.

Odlaganje se mora vršiti u skladu sa lokalnim propisima o zaštitni životne sredine koji se tiču odlaganja otpada.

Pažnja: pre instaliranja aspiratora skinite zaštitne obloge (bele i vidljive).

MK - ПРЕПОРАКИ И ПРЕДЛОЗИ – Инструкциите за употреба се однесуваат на неколку верзии на овој апарат. Можете да најдете опис на индивидуални прикажувања кои не се однесуваат за вашиот апарат. Произведувачот не сноси одговорност за штета направена од неправилна и несоодветна инсталација. Минималното безбедно растојание меѓу горната површина на шпоретот и аспираторот е 650 mm. Проверете дали напонот на струјата одговара на оној кој е назначен на плочата која е фиксирана на внатрешната страна на аспираторот. За уредите од Класа I, проверете дали електричното снабдување гарантира соодветно заземјување. Поврзете го аспираторот со одводот преку цевка со минимум дијаметар од 120 mm. Платот на одводот мора да биде најкоратко колку што е можно. Не поврзувајте го аспираторот со одводниот дел (цевка) кои носат гасови на согорување (бојлери, камини итн.) Ако аспираторот се користи со не-електрични апарати (пр. Апарати на гас), мора да се обезбеди доволно аерација во просторијата за да се спречи враќање на издврниот гас. Во кујната мора да има прозорец преку кој постојано ќе се врши проветрување. Аспираторот е дизајниран исклучиво за домашна употреба за да се отстранат кујнските мириси. Никогаш не употребувајте го за други цели освен за оние за кои е назначен. Никогаш не оставајте голем отворен пламен кога аспираторот работи. Подесете го интензитетот на пламенот да биде само на дното на тавата и внимавате да не се движи по страните. Длабоките тави со масло мора постојано да ги набљудувате додека ги користите: загреаното масло може лесно да избувне во пламен. Аспираторот не треба да го користат деца или луѓе кои не знаат правилно да го користат. Исклучете го апаратот од струја кога ќе вршите било какво одржување. Исчистете и/или заменете ги Филтрите по некој одреден период(опасност од пожар). Металните филтри треба да се чистат на секои два месеца, или почесто во зависност на интензитетот на работа на аспираторот. Филтрите можат да се мијат и во машина за миење на садови. Филтрите на активен јаглен не се мијат и истите треба да се менуваат на секои 4 месеци или почесто во зависност од употребата на аспираторот. Исчистете го аспираторот со влажна крпа и неутрален течен детергент. Символот на производот или на пакувањето покажува дека овој производ не може да се третира како отпад од домаќинство. Туку треба да се предаде на соодветни места за рециклирање на електрична или електронска опрема. Со тоа што овој производ ќе се фрли правилно, помагате да се спречат потенцијалните негативни последици по човековата средина и човековото здравје, кои инаку би настанале со неправилно фрлање на производот. За подетални информации за рециклирање на производот, контактирајте во локалната канцеларија во Вашиот град, службата за правилно отстранување на отпадот или во продавницата каде сте го купиле производот.

Поврзете го аспираторот со напонот преку дво – поларен прекинувач со контакт од најмалку 3mm.

Символот  обележан на уредот, или обележан на неговата документација, покажува дека тој уред не смее да се третира како домашен отпад. Наместо тоа тој уред треба да се предаде во најблискиот пункт за рециклирање на електрички и електронски уреди.

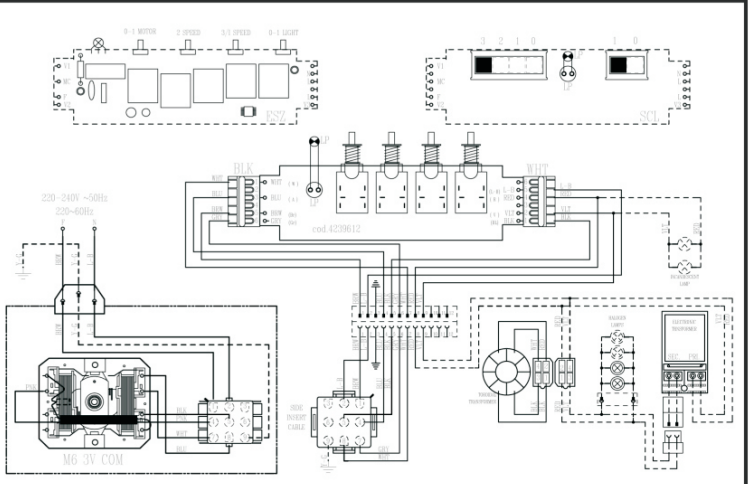
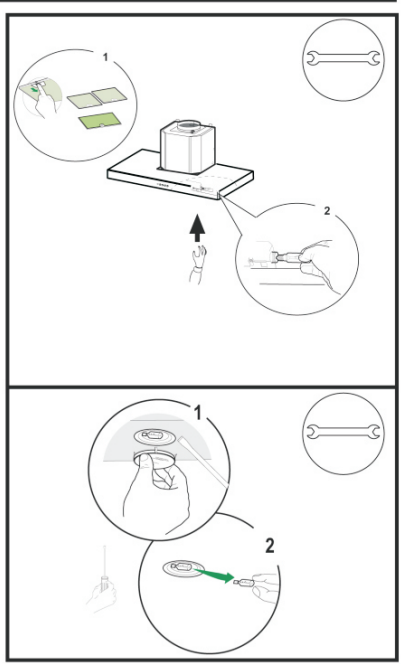
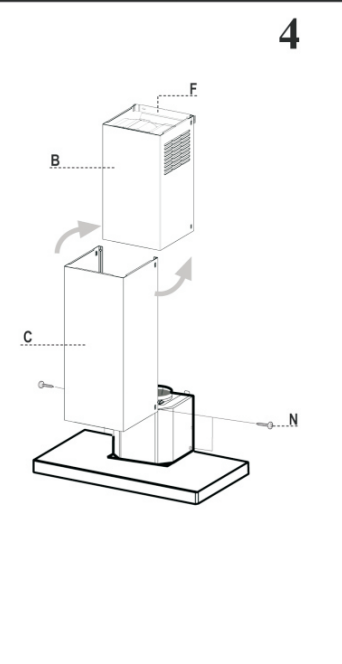
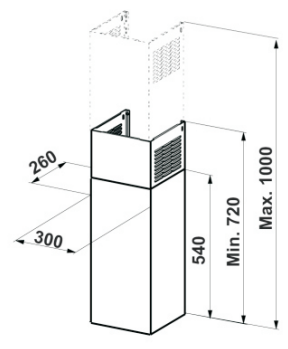
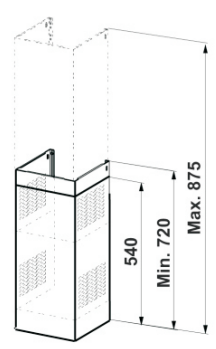
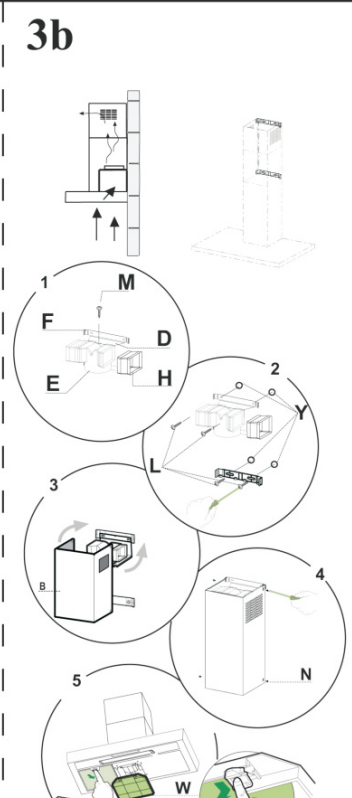
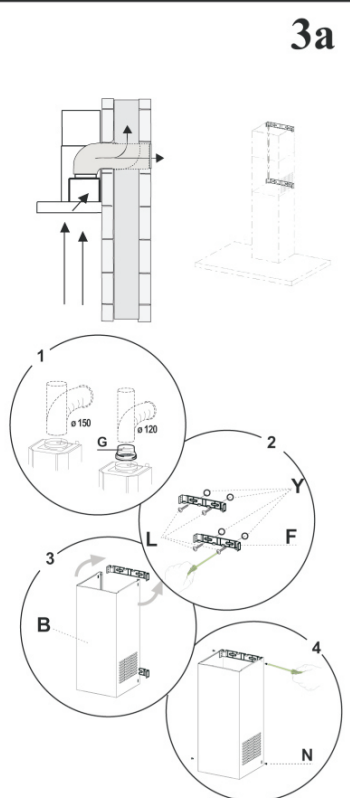
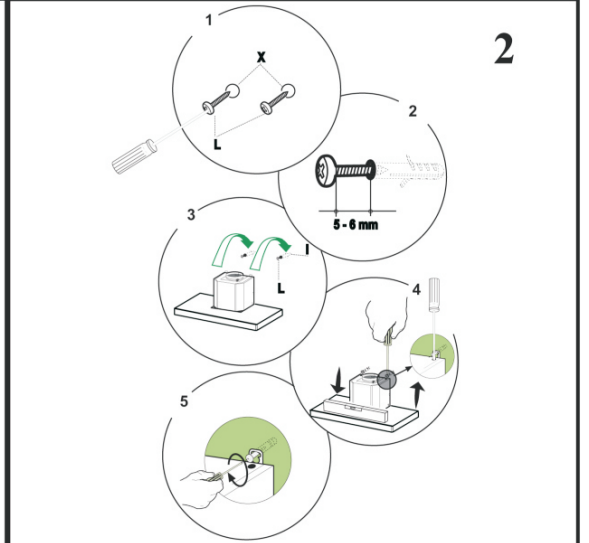
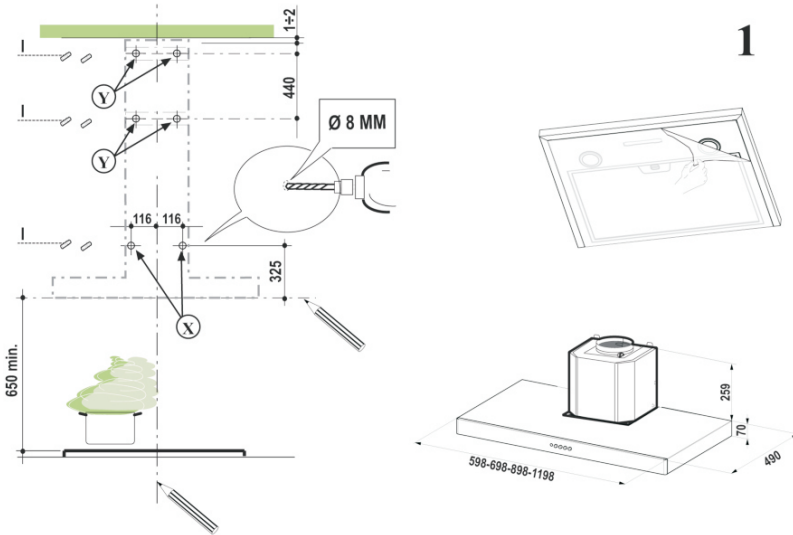
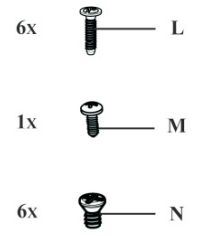
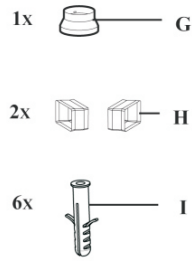
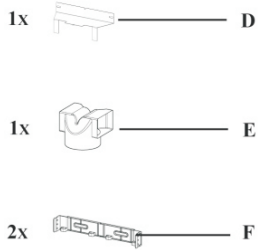
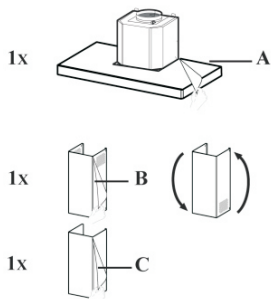
Уништувањето треба да се изврши во согласност со локалните закони и во согласност со стандардите за животната средина.

Предупредување: Пред инсталирање на аспираторот, извадете ја заштитната фолија.

BG ИНСТРУКЦИИ ЗА ЕКСПЛОАТАЦИЈА

SRB UPUTSTVO ZA UPOTREBU

MK УПАТСТВО ЗА УПОТРЕБА





T1

T2

T3

L

УПОТРЕБА
Контролен панел

BG

Бутон	Функции
T1 Скорост	Включва мотора на първа скорост Изключва мотора
T2 Скорост	Включва мотора на втора скорост
T3 Скорост	Включва мотора на трета скорост.
L Осветление	Включва и изключва осветлението

Предупреждение: Бутонът T1 изключва мотора след като първо преминава на първа скорост

УПОТРЕБА
Контролен панел

MK

Копчиња	Функции
T1 Брзина	Го стартува моторот во прва брзина. Го исклучува моторот.
T2 Брзина	Го стартува моторот во втора брзина.
T3 Брзина	Со кратко притискање, го покренува моторот во трета брзина.
L Светло	Вклучување и исклучување на светлото.

Внимание: Копчето T1 го вклучува моторот, од првото поминување во прва брзина.

UPOTREBA
kontrolna tabla

SRB

Taster	Funkcije
T1 Brzina	Uključuje motor na prvu brzinu Isključuje motor
T2 Brzina	Uključuje motor na drugu brzinu.
T3 Brzina	Kratkim pritiskanjem, uključuje motor na treću brzinu.
L Svetlo	Включва и изключва осветлението

Napomena: Taster T1 isključuje motor, nakon prethodnog prebacivanja na prvu brzinu.

LEKS GROUP**BG**

София: 02/963 33 20, 963 33 80, бул. Арсеналски 105, Пловдив: тел.: 032/633 778, ул. Цар Асен 30,
Варна: тел.: 052/504 634, бул. Вл. Варненчик 277, Бургас: тел.: 056/841 475, ул. Фердинандова 77
Русе: тел.: 082/872 717, ул. Борисова 84, Плевен: тел.: 064/833 172, ул. Данаил Попов 4,
Велико Търново: тел.: 062/603 883, бул. България 26, Благоевград: тел.: 073/832 782, к-с Парангалица,
Видин: тел.: 094/600 209, ул. Цар Александър II, к-с Съединение, бл. 12

BEOLEKS**SRB**

Novi Beogradе: 011/ 31 33 598; 011/ 31 33 597; 011/ 31 33 264; 011/ 31 33 826
Bul. Arsenija čarnojevića 66

SKOLEKS**MK**

Скопије: 02/ 322 75 80, ул. Народен Фронт Б-2, Кавадарци: 043/ 412 551, ул. Шишка Б.Б,
Битола: 047/ 242 885, ул. Прилепска 56, Тетово: 044/ 337 919, ул. Илинденска Б.Б
Струмица : 034 / 320 551, ул. Гоце Делчев бр.65