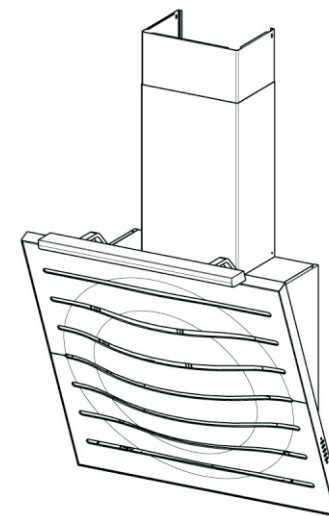


FABER



LIFE

SKOLEKS

МК

Скопије: 02/ 322 75 80, ул. Народен Фронт Б-2, Кавадарци: 043/ 412 551, ул. Шишка Б.Б,
Битола: 047/ 242 885, ул. Прилепска 56, Тетово: 044/ 337 919, ул. Илинденска Б.Б

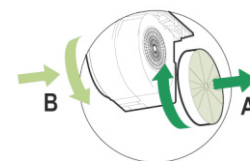
МК УПАТСТВО ЗА УПОТРЕБА

ПОЧИТУВАНИ КОРИСНИЦИ

Ви благодариме што имавте доверба во нас и го избравте нашиот производ, синоним на квалитет и сигурност. Се надеваме дека тој ќе одговара на вашите потреби и барања. Секогашкога имате потреба од нас, не двоумите се, побарајте не. Ние секогаш ќе бидеме до Вас кога за тоа има потреба за соработка и за понуда на секаков вид на корисни информации од производи на FABER.

Активирање на сигналот за аларм

- Во верзијата со кружење Аспиратори, алармот за заситување на Филтерот може да се оспособи при монтирањето или подоцна.
- Исклучете го светлото и моторот за аспирација.
- притиснете го копчето **T2** и држете околу 5 секунди се додека светлото LED не трепне двапати за потврда.



ЗАМЕНУВАЊЕ

Ресетирање на алармот

- Исклучете ги светлата и моторот.
- притиснете **T3** и држете најмалку 3 секунди се додека светлото LED не трепне трипати за потврда.

Заменување на филтерот

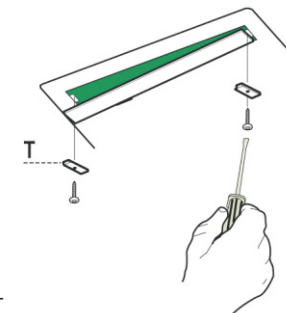
- Отворете ги вратите.
- Отстранете ги металните филтри за маснотии
- Отстранете ги филтрите со заситен активиран јаглен (A)
- Наместете ги новите филтри.(B)
- Вратете ги металните филтри за маснотии
- Затворете ги вратите.


Осветлување

ЗАМЕНУВАЊЕ НА СВЕТЛОТО

14 W неонско светло.

- Извадете ги металните држачи **T** кои го фиксираат стаклениот капак или металната плоча .
- Лизгајте го стаклениот капак или металната плоча на десно се додека левата рака не се ослободи. Спуштете малку и лизгајте на лево се додека не се ослободи целосно.
- Заменете ја светилката со нова од ист вид.
- Вратете го назад стаклениот капак или метална плоча во обратен редослед



Симболот  обележан на уредот, или обележан на неговата документација, покажува дека тој уред не смее да се третира како домашен отпад. Наместо тоа тој уред треба да се предаде во најблискиот пункт за рециклирање на електрички и електронски уреди. Уништувањето треба да се изврши во согласност со локалните закони и во согласност со стандардите за животната средина .

Одржување

ДАЛЕЧИСКИ УПРАВУВАЧ (ИЗБОРЕН)

Уредот може да се контролира со помош на далечински управувач кој работи на 1.5 V јаглерод-цинкови алкални батерии од стандарден тип LR03-AAA (не се дадени).

- Не ставајте го далечинскиот управувач близу до топлотни извори. Искористените батерии мора соодветно да се фрлат



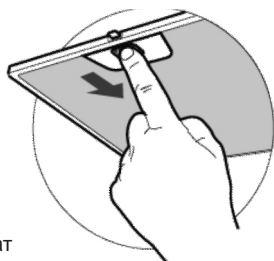
Метални подмачкани филтри

Филтрите можат да се мијат во машина за садови. Тие треба да се измијат кога знакот FC се појавува на дисплејот или на секои 2 месеци или почесто ако редовно се употребува аспираторот.

ЧИСТЕЊЕ НА ФИЛТРИТЕ

Ресетирање на алармот

Исклучете го светлото и моторот на аспираторот притиснете **T3** и држете најмалку 3 секунди се додека LED не трепне трипати за потврда.



Чистење на филтрите

- Отворете ги вратите.
- Отстранете ги филтрите еден по еден со туркање кон задната страна на аспираторот и повлекување во исто време надолу.
- Внимавајте да не се искриват кога ги миете. Нека се исушат целосно пред да ги ставите повторно. (бојата на површината на филтерот може да се промени со текот на времето но ова нема влијание на ефикасноста на филтрите).
- Кога ќе ги поставувате филтрите внимавајте тие да бидат во точна позиција со рачката да е видлива од надвор.
- Затворете ги повторно вратите.

Филтер со активиран јаглен (верзија со кружење)

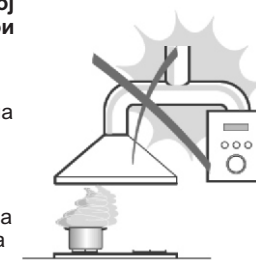
Филтерот не се мие и не може да се обнови. Мора да се замени кога светлото S1 почнува да трепка или на најмалку 4 месеци. Сигналот за аларм, ако е активиран, се појавува само ако моторот за аспирирање е вклучен.

ПРЕПОРАКИ И ПРЕДЛОЗИ

⚠ Упатствата за употреба се однесуваат на неколку верзии на овој апарат. Сепак може да најдете описи на посебни карактеристики кои не се однесуваат на овој апарат.

Монтирање

- Произведувачот не презема одговорност за штета направена од неправилна и несоодветна инсталација.
- Минималното безбедно растојание меѓу горната површина на шпоретот и аспираторот е 650 мм (некои модели може да се наместат на пониска висина, проверете ги димензиите на работната површина и монтирање во соодветните поглавја од прирачникот)
- Проверете дали напонот на струјата одговара на онаа која е назначена на плочата која е фиксирана на внатрешната страна на аспираторот.
- За уредите од Класа I, проверете дали електричното снабдување гарантира соодветно заземјување
- Поврзете го аспираторот со одводот преку цевка со минимум дијаметар од 120 mm. Патот на одводот мора да биде најкраток колку што е можно
- Не поврзувајте го аспираторот со одводниот дел (цевка) кои носат гасови на согорување (бојлери, камини итн.)
- Ако аспираторот се користи со не-електрични апарати (пр. Апарати на гас), мора да се обезбеди доволно проветрување во просторијата за да се спречи враќање на издувниот гас. Во кујната мора да има прозорец преку кој постојано ќе се врши проветрување.



УПОТРЕБА

- Аспираторот е дизајниран исклучиво за домашна употреба за да се отстранат кујнските мириси.
- Никогаш не употребувајте го за други цели освен за оние за кои е назначен.
- Никогаш не оставајте голем отворен пламен кога аспираторот работи.
- Прилагодете го интензитетот на пламенот да биде само на дното на тавата и внимавајте да не се движат по страните.
- Длабоките тави со масло мора постојано да ги набљудувате додека ги користите: загреаното масло може лесно да избувне во пламен.
- Не фламбирајте под аспираторот; опасност од пожар.
- Аспираторот не треба да го користат деца или луѓе кои не знаат правилно да го користат, освен ако не се под надзор и не им се даваат соодветни упатства од страна на лица кои се одговорни за безбедноста на истите.
- Децата треба да се надгледуваат да не играат со апаратот.



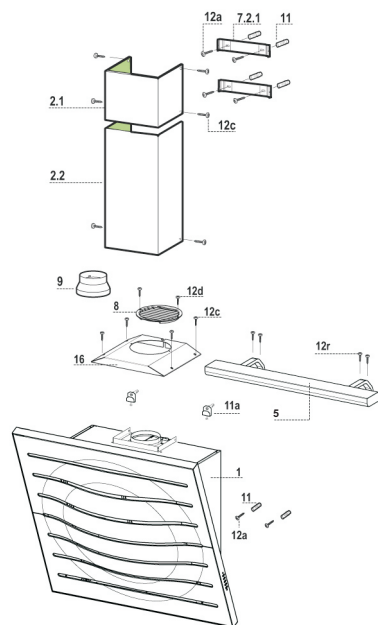
ОДРЖУВАЊЕ

- Исклучете го апаратот од струја кога ќе вршите било какво одржување.
- Исклучете и/или заменете ги Филтрите по некој одреден период (опасност од пожар).

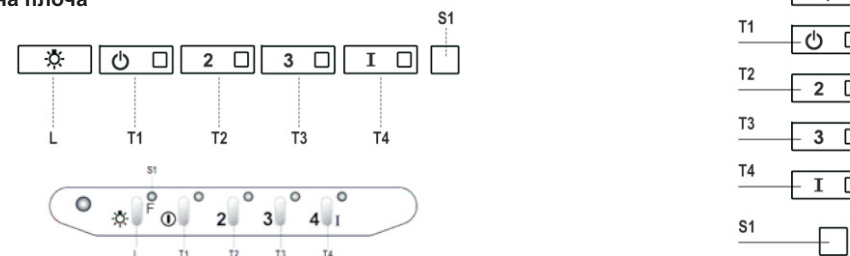
Исклучете го аспираторот со влажна крпа и неутрален течен детергент

Карактеристики Компоненти

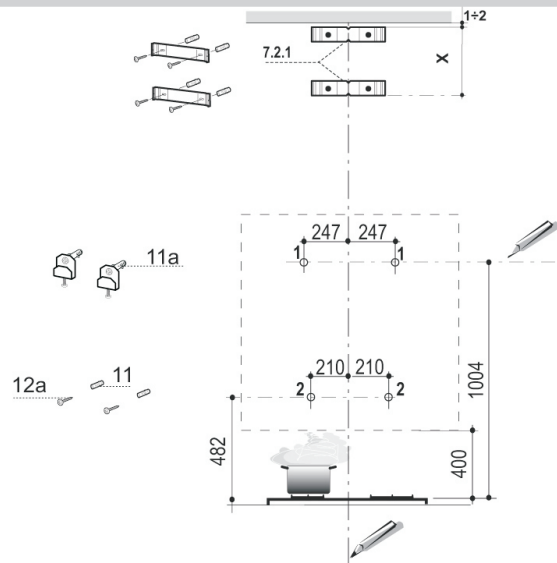
реф.	Квн.	Компоненти на производот
1	1	Тело на аспираторот комплетно со Контролни копчиња, Светло, вентилатор, Филтри
2.1	1	Горен оцак
2.2	1	Долен оцак
5	1	Светло
8	1	Насочна решетка за одвод на воздухот
9	1	Редукциона фланша 150-120
16	1	капак на филтерот
реф.	Квн.	Компоненти за монтирање
7.2.1	2	Држачи за фиксирање на горниот оцак
11	6	приклучоци
11a	2	SB 12/10 Сидни навртувачи
12a	6	Шrafoви 4.2 x 44.4
12c	10	Шrafoви 2.9 x 6.5
12r	4	Шrafoви 4.2 x 12.7
12d	2	Шrafoви 2.9 x 9.5
Квт		Документација
1		Прирачник за упатство



УПОТРЕБА Контролна плоча



Копче	Светло	Функција
L	-	Го вклучува и исклучува светлото.
T1	Фиксно	Го вклучува / исклучува моторот на Брзина 1.
T2	Фиксно	Го вклучува моторот на Брзина 2.
		Притиснете и држете го копчето околу 5 секунди, со исклучен Мотор и светла, за да го активирате алармот за Филтер со активен јаглен. Соодветното светло LED трепка двапати за потврда. Да го исклучите алармот, притиснете го повторно копчето и држете околу 5 секунди. Соодветното копче LED трепка еднаш.
T3	Фиксно	Го вклучува моторот на Брзина 3.
T4	Фиксно	Притиснете и држете го копчето околу 3 секунди, исклучен Мотор и светла, за да ресетирасте. Светлото LED S1 трепка трипати. Го вклучува моторот на ИНТЕНЗИВНА брзина Оваа брзина е програмирана на 10 минути. Кога ќе измине времето, системот автоматски се враќа на брзината коа била претходно прилагодена. Доколку е активирана со исклучен мотор, откако ќе измине времето, аспираторот се враќа на OFF (исклучено).
		Притиснете и држете го копчето околу 5 секунди да го активирате далечинскиот управувач, се покажува со светлото LED кое трепка двапати. Притиснете и држете 5 секунди да го исклучите далечинскиот управувач, кое се покажува со светлото LED кое трепка само еднаш.
S1	Фиксно	Сигнализира дека Металните филтри за маснотии дека се заситени и треба да се мијат. Алармот се активира по 100 работни часа на аспираторот. (Ресетирање види дел Одржување).
	Трепка	Кога ова копче се активира, сигнализира заситеност на филтрите со активен јаглен, и значи дека филтерот мора да се замени. Филтрите за маснотии може да се измијат. Овој аларм се активира по работа од 200 часа на аспираторот. (активирање и ресетирање види дел Одржување).



Дупчење на таванот и фиксирање на држачот

Како прво, следете ги следните цртежи:

- Повлечете вертикална линија до таванот или горната површина, или на средината на делот каде аспираторот ќе биде инсталиран;
- Повлечете хоризонтална линија на минимум 1004 мм над горната површина на плотната.
- Обележете точка (1) на хоризонталната линија, 247 мм на десно од вертикалната референтна линија.
- Повторете ја оваа операција од другата страна и проверете дали двете точки се израмнети.
- Обележете референтна точка (2) како што е покажано на 210 мм од вертикалната референтна линија и 482мм на работната површина на плотната.
- Повторете ја оваа операција од другата страна и проверете дали двете точки се израмнети
- Издупчете ги обележаните точки (1), со 12 мм бургија.
- Издупчете ги обележаните точки (2) со 8 мм бургија.
- Внесете ги сидните навртвачи 11а во дупките (1) и прицврстете ги шrafoвите.
- Наместете го приклучокот 11 во дупките (2).

Да монтирате декоративен оцак (изборно)

- Поставете ги држачите 7.2.1 во сидот, за 1-2 мм од таванот или горната граница израмнувајќи го централни засеци со вертикалната референтна линија.
- Обележете ги централните точки на дупките во држачот.
- Поставете го држачот 7.2.1 како што е прикажано, Хмм под долниот држач (Х = висината на дадениот горен оцак), израмнувајќи го централни засеци со вертикалната референтна линија
- Обележете ги централните точки на дупките во држачот
- Издупчете ги обележаните точки, со \varnothing 8 мм бургија
- Внесете ги сидните навртвачи 11а во дупките.
- Фиксирајте ги држачите со шrafoвите 12а (4.2 x 44.4) кои се дадени со аспираторот.

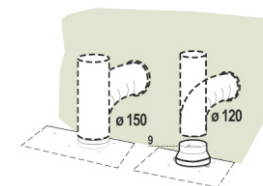
Монтирање на телото на аспираторот

- Отворете ги вратите.
- Горниот дел е слободен, долниот дел има безбедносен кабел.
- Извадете ги металните филтри за маснотии со рачките.
- Прилагодете ги двете навртки **Vr**, и држачите **11a**, да бидат на почетокот на лизгањето.
- Закачете го телото на аспираторот на двата држачи **11a**.
- Од внатрешноста на телото на аспираторот, навртете ги шrafoвите **Vr** да го израмните самото тело на аспираторот.
- Навртете ја безбедносната навртка **11**.
- Затворете ги вратите повторно.



Поврзување СИСТЕМ ЗА ОДВОД НА ВОЗДУХОТ ВЕРЗИЈА СО ЦЕВКИ

- Кога ќе ја монтирате верзијата со цевки, поврзете го аспираторот со оцакот со помош на флексибилна или цврста цевка \varnothing 150 или \varnothing 120мм, избор кој се остава на инсталатерот.
- За да монтирате \varnothing 120мм поврзување со одвод на воздух, ставете ја редуccionатa фланша **9** на одводот на аспираторот
- Фиксирајте ја цевката во позиција со спојки за цевки (не се дадени).
- Отстранете ги филтрите со активен јаглен.



ОДВОД НА ВОЗДУХОТ СО КРУЖЕЊЕ

Да монтирате аспиратор со одвод на воздух со кружење, мора да купите прибор со филтер со активен јаглен.

- Извадете го страничниот држач на оцакот.
- Навртете го капачето на филтерот на одводот за воздух, со двата шрафа **12c** (2.9 x 12.5).
- фиксирајте ја решетката за одвод **8** на одводот со двата шрафа **12d** (2,9 x 9,5) кои се дадени.

