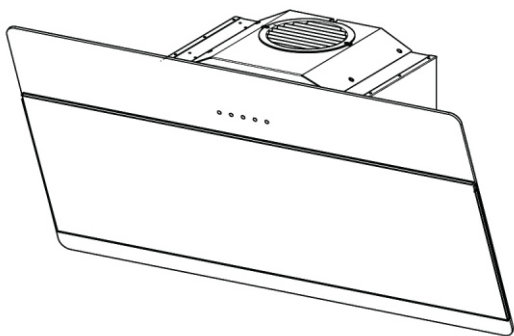


FABER



COCKTAIL

ПОЧИТУВАНИ КОРИСНИЦИ

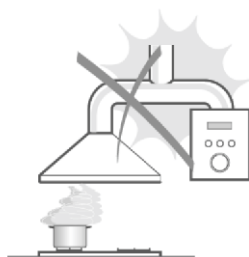
Ви благодариме што имавте доверба во нас и го избравте нашиот производ, синоним на квалитет и сигурност. Се надеваме дека тој ќе одговара на вашите потреби и барања. Секогашкога имате потреба од нас, не двоумите се, побарајте не. Ние секогаш ќе бидеме до Вас кога за тоа има потреба за соработка и за понуда на секаков вид на корисни информации од производи на FABER.

ПРЕПОРАКИ И ПРЕДЛОЗИ

⚠ Упатствата за употреба се однесуваат на неколку верзии на овој апарат. Сепак може да најдете опис на посебни карактеристики кои не се однесуваат на овој апарат.

МОНТИРАЊЕ

- Произведувачот не носи одговорност за штета направена од неправилно и несоодветно монтирање.
- Минималното безбедно растојание меѓу горната површина на шпоретот и аспираторот е 650 мм. (некои модели може да се наместат на пониска висина, проверете во делот за работни димензии и монтирање).
- Проверете дали напонот на струјата одговара на оној кој е назначен на плочата која е фиксирана на внатрешната страна на аспираторот.
- За уредите од Класа I, проверете дали електричното снабдување гарантира соодветно
- Поврзете го аспираторот со одводот преку цевка со минимум дијаметар од 120 мм. Патот на одводот мора да биде најкраток колку што е можно.
- Не поврзувајте го аспираторот со одводниот дел (цевка) кои носат гасови на согорување (бојлери, камини итн.)
- Ако аспираторот се користи со не-електрични апарати (пр. Апарати на гас), мора да се обезбеди доволно проветрување во просторијата за да се спречи враќање на издувниот гас. Во кујната мора да има прозорец преку кој постојано ќе се врши проветрување. Кога аспираторот се користи со апарати кои се снабдуваат со енергија која не е електрична, негативниот притисок во просторијата не смее да надмине 0,04 мбар да се спречат гасовите да не се повратат во просторијата од аспираторот.
- Во случај на оштетување на напојниот кабел, мора да се замени од страна на производителот или овластен сервис за да не дојде до ризик од опасност.



УПОТРЕБА

- Аспираторот е дизајниран исклучиво за домашна употреба за да се отстранат кујнските мириси.
- Никогаш не употребувајте го за други цели освен за оние за кои е назначен.
- Никогаш не оставајте голем отворен пламен кога аспираторот работи.
- Прилагодете го интензитетот на пламенот да биде само на дното на тавата и внимавајте да не се движи по страните.
- Длабоките тави со масло мора постојано да ги набљудувате додека ги користите: загреаното масло може лесно да избувне во пламен.
- Не фламбирајте под аспираторот; опасност од пожар.
- Аспираторот не треба да го користат деца или луѓе со намалени физички, моторни или ментални способности, или лица кои немаат искуство освен ако не се под надзор на лица кои се одговорни за нивната безбедност.
- Деца не смеат да си играат со уредот.



ОДРЖУВАЊЕ

- Исклучете го апаратот од струја кога ќе вршите било какво одржување.
- Исклучете и/или заменете ги Филтрите по некој одреден период (опасност од пожар.)
- Исклучете го аспираторот

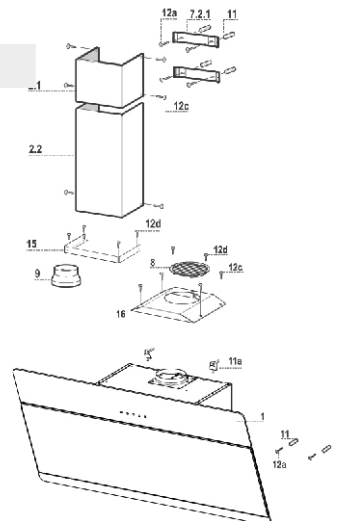
Карактеристики

Компоненти

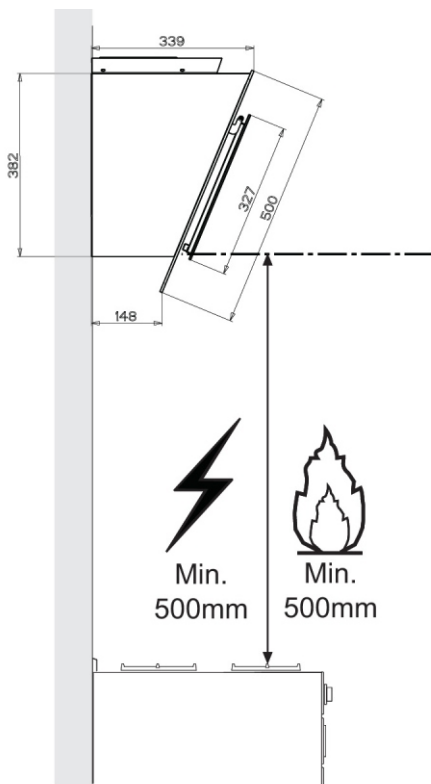
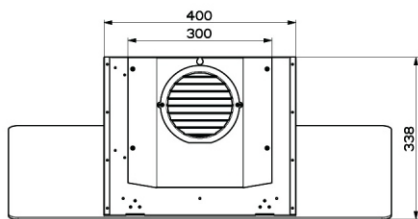
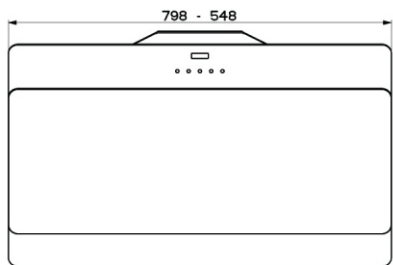
реф.	Квт.	Компоненти на производот
1	1	Тело на аспираторот, комплетно со: Контролни копчиња, Светло, Филтри, вентилатор,
2.1	1	Горен дел (изборен)
2.2	1	Долен дел (изборен)
8	1	Насочна решетка на одводот на воздухот
9	1	Фланша (изборно)
15	1	Страчничен железен елемент (изборно)
16	1	Капак на филтерот

Реф.	Квт.	компоненти за монтирањето
7.2.1	2	Фиксирачки елементи на горниот дел на оџакот (изборно)
11	6	Сидни приклучоци (4(изборно)
11a	2	Сидни приклучоци SB 12/10
12a	6	Навртки 4,2 x 44,4 (4 изборно)
12c	10	Навртки 2,9 x 6,5 (6 изборно I)
12d	6	Навртки 2,9 x 9,5 (4 о изборно)

Квт.	Документација
1	прирачник за упатство

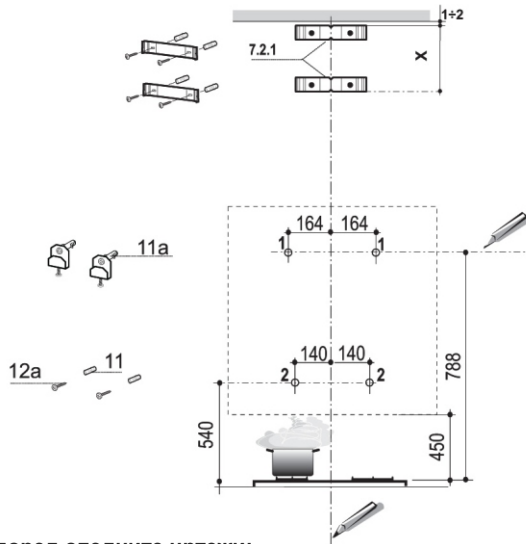


Димензии



Монтирање

Дупчење на сидот и фиксирање на држачите



Најпрво постапете според следните цртежи:

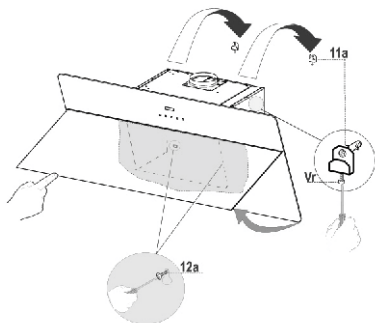
- Повлечете вертикална линија на потпорниот сид до таванот, или горната граница, на средината на делот каде аспираторот ќе биде монтиран.
- Повлечете хоризонтална линија на минимум 788 мм над плотната.
- Обележете точка (1) хоризонталната линија, 164 мм на десно од вертикалната референтна линија
- Повторете ја оваа операција од другата страна и проверете дали двете обележувања се израмнети.
- обележете референтна точка (2) како што е покажано на 140 мм од вертикалната референтна линија и 540 мм над плотната.
- Повторете ја оваа операција од другата страна, проверете дали двете обележувања се израмнети.
- Направете отвори во обележаните точки (1), со \varnothing 12мм бургија.
- Издупчете ги обележаните точки, со \varnothing 8 мм бургија
- Наместете ги држачите и приклучоците 11a во отворите (1) и прицврстете ги навртките.
- Внесете ги сидните приклучоци 11a во дупките.

Да го наместите декоративниот оџак (изборно)

- Наместете го држачот 7.2.1 како што е покажано, 1-2мм од површината на таванот или горната граница израмнувајќи го центарот со вертикалната референтна линија
- Обележете ги на сидот централните точки на отворите во држачот.
- Обележете ги на сидот централните точки на отворите во држачот.
- Поставете го држачот 7.2.1 како што е прикажано, X мм под долниот држач (X = висината на дадениот горен оџак), израмнувајќи го центарот со вертикалната референтна линија.
- Обележете ги на сидот централните точки на отворите во држачот.
- Издупчете ги 8 мм отворите во обележаните точки
- Внесете ги сидните приклучоци 11a во дупките.
- Наместете ги држачите со 12a (4,2 x 44,4) навртките кои се дадени.

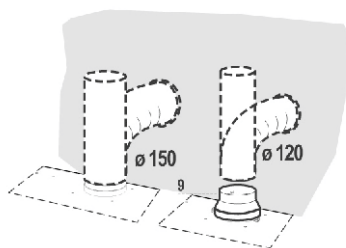
МОНТИРАЊЕ НА ТЕЛОТО НА АСПИРАТОРОТ

- Отворете ги вратите / вратата (видете Дел за отворање на плочите)
- Извадете ги металните филтри со рачките кои се дадени.
- Прилагоете ги двете навртки **Vr**, во држачите **IIa**, за да бидат на почетокот од лизгањето.
- Наместете го аспираторот на двата држачи **IIa**.
- Од внатрешноста на аспираторот, прилагодете ги навртките **Vr** за да биде аспираторот нивелиран. Прицврстете ги безбедносните навртки **12a**.
- Затворете ги вратите / вратата.



ПОВРЗУВАЊЕ СИСТЕМ СО ОДВОД НА ЦЕВКИТЕ

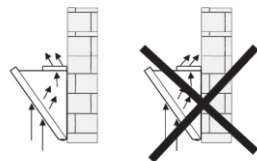
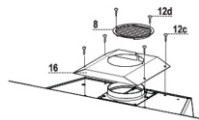
- Кога ќе го монтирате моделот со цевки, поврзете го аспираторот со оџакот со помош на флексибилна или цврста цевка $\varnothing 150$ или $\varnothing 120$ мм, избор кој се остава на монтерот.
- За да монтирате $\varnothing 120$ мм поврзување со одвод на воздух, ставете ставете го редуцирот 9 на одводот на аспираторот
- Фиксирајте ја цевката во позиција со спојки за цевки (не се дадени).
- Отстранете ги филтрите со активен јаглен.



ОДВОД НА ВОЗДУХОТ МОДЕЛ СО КРУЖЕЊЕ

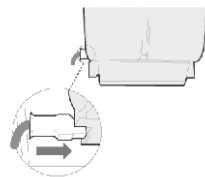
Доколку сакате да го монтирате моделот со кружење, мора да го купите изборниот прибор со филтрите со активен јаглен.

- Прицврстете го капакот на фитерот на одводот со 4 навртки 12c (2,9x12,5).
- Фиксирајте ја насочната решетка 8 на одводот за кружење со 2 навртки 12d (2,9 x 9,5) кои се дадени.



ЕЛЕКТРИЧНО ПОВРЗУВАЊЕ

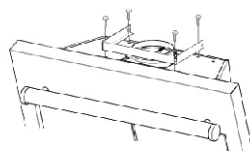
- Поврзете го аспираторот со струја преку приклучок со два пола и да има контактен простор од 3 мм.
- Отстранете ги филтрите за маснотии (видете во делот Одржување) и не заборавајте конекторот од напојниот кабел да биде правилно поставен во приклучокот кој се наоѓа на страната на вентилаторот.



Склопување на оџакот

за да го наместите оџакот

прицврстете го железниот елемент 15 на аспираторот со навртките 12d (2,9 x 9,5) кои се дадени.

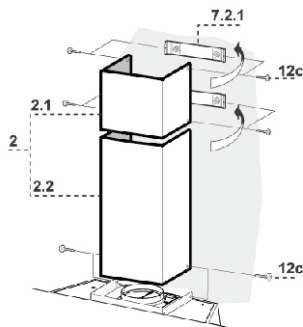


Горен дел од оџакот

- Малку проширете ги страните на горниот оџак и закачете ги на држачите 7.2.1, и проверете дали се наместени добро.
- Прицврстете ги страните на држачите со 4 навртки 12c (2,9 x 6,5) кои се дадени.

Долен дел од оџакот

- Малку проширете ги страните на оџакот и закачете ги кукачките на долниот дел на оџакот на лежиштата на телото на аспираторот
- Фиксирајте го долниот дел странично на телото на аспираторот со 2 навртки 12c (2,9 x 6,5) кои се дадени.



УПОТРЕБА

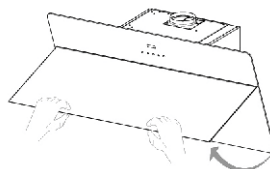
Контролна плоча



КОПЧЕ	Функција	
T1	Го исклучува моторот.	—
T2	Го вклучува моторот на брзина еден.	Копчињата T1+T2 се вклучени
T3	Го вклучува моторот на Брзина 2	Копчињата T1+T3 се вклучени.
	Притиснете и држете 2 секунди да ја активирате функцијата за 30 минутно одложување за исклучување (мотор + светла). Може да ја промените брзината на работа кога е активна оваа функција.	Соодветните Копчиња T1+ (T2 или T3 или T4) трепкаат.
T4	го вклучува моторот на брзна три .	Копчињата T1+T4 T3 се вклучени.
	Притиснете и држете 2 секунди да ја активирате функцијата за интензивна брзина, која е програмирана да работи 10 минути. Кога ќе заврши времето автоматски ќе се врати на брзината на која претходно била прилагодена. Соодветна за готвење со голема миризба	Копчето трпка
L	ги вклучува /исклучува светлата на максимален интензитет	Вклучено
	Притиснете и држете 2 секунди да го вклучите и исклучите системот на слабо светло.	Вклучено

ОДРЖУВАЊЕ

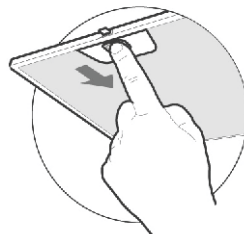
- Отворање на плочата
- Со извлекување отворете ја плочата.
- Плочата може да се заклучи во било која позиција.
- Надворешноста исчистете ја со влажна крпа и неутрален детергент.
- Внатрешноста исчистете ја со влажна крпа и неутрален детергент. Не користете натопени сунѓери, или млаз вода. Не користете абразивни средства.



Филтри за маснотии

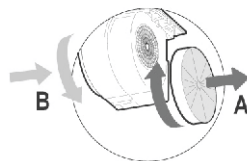
Само-потпорни метални филтри за маснотии

Филтрите мора да се чистат на секои два месеца или почесто ако често се употребуваат и можат да се мијат во машина за садови. Извлечете ги комфор плочите да ги отворите. Отстранете ги филтрите еден по еден со туркање кон задната страна на аспираторот и повлекување во исто време надолу. Внимавајте да не се искриват кога ги миете. Нека се исушат целосно пред да ги ставите повторно. (Бојата на филтрите може да избледи со текот на времето меѓутоа нема да влијае на ефикасноста на работата на филтрите). Кога ќе ги поставувате филтрите внимавајте тие да бидат во точна позиција со рачката да е видлива од надвор. Затворете ја комфор плочата.



ФИЛТЕР СО АКТИВИРАН ЈАГЛЕН (модел со кружење)

Овие филтри не се мијат и не можат да се обноват, и мора да се заменат отприлика на секои 4 месеци или почесто ако се користи аспираторот интензивно



ЗАМЕНУВАЊЕ НА ФИЛТЕРОТ СО АКТИВЕН ЈАГЛЕН

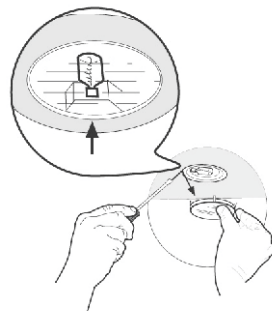
- Отворете ги конфор плочите со извлекување надолу .
- Извадете ги металните филтри за маснотии.
- Извадете ги филтрите со активен јаглен, како што е покажано (A).
- Наместете ги новите филтри (B).
- Вратете ги назад филтри за маснотии .
- Затворете ги конфор плочите.


ОСВЕТЛУВАЊЕ

ЗАМЕНУВАЊЕ НА СВЕТЛОТО

20 W халогенско светло.

- Извадете го капакот на светлото од металниот прстен придржувајќи со едната рака.
- Извадете ја светилката од држачот со нежно извлекување.
- Заменете ја со светилка од ист вид, и не заборавате да проверите дали двете игли се правилно поставени во лежиштето на држачот на светлото.
- Вратете го капакот на светлото



Симболот  обележан на уредот, или обележан на неговата документација, покажува дека тој уред не смее да се третира како домашен отпад. Наместо тоа тој уред треба да се предаде во најблискиот пункт за рециклирање на електрички и електронски уреди. Уништувањето треба да се изврши во согласност со локалните закони и во согласност со стандардите за животната средина .

