

## Осветлување

### ЗАМЕНУВАЊЕ НА СВЕПЛОТО

#### 9 W флуоресцентно светло.


- Извадете ги металните држачи кои го фиксираат стаклото.
- Стаклото извлечете го од држачите кои го придржуваат. Спуштете нежно така што целиот капак ќе се ослободи.
- Заменете ја сијаличката со нова со исти карактеристики.
- Вратете го капакот на стаклото во обратен редослед.



#### Единицата на светлото

#### Заменување на единицата на светлото

- Да ја извадите единицата за светло со помош на штрафцигер нежно ја притиснете страната на единицата.
- Извадете ја единицата, извадете го електричниот конектор и заменете ја единицата со нова.

Симболот  обележан на уредот, или обележан на неговата документација, покажува дека тој уред не смее да се третира како домашен отпад. Наместо тоа тој уред треба да се предаде во најблискиот пункт за рециклирање на електрички и електронски уреди. Уништувањето треба да се изврши во согласност со локалните закони и во согласност со стандардите за животната средина.

**SKOLEKS**

**MK**

Скопије: 02/ 322 75 80, ул. Народен Фронт Б-2, Кавадарци: 043/ 412 551, ул. Шишка Б.Б,  
Битола: 047/ 242 885, ул. Прилепска 56, Тетово: 044/ 337 919, ул. Илинденска Б.Б

 **FABER**



**PEARL**

**MK** УПАТСТВО ЗА УПОТРЕБА

## ПОЧИТУВАНИ КОРИСНИЦИ

Ви благодариме што имавте доверба во нас и го избравте нашиот производ, синоним на квалитет и сигурност. Се надеваме дека тој ќе одговара на вашите потреби и барања. Секогашкога имате потреба од нас, не двоумите се, побарајте не. Ние секогаш ќе бидеме до Вас кога за тоа има потреба за соработка и за понуда на секаков вид на корисни информации од производи на **FABER**.

## Чистење на касетните метални филтери

Филтерите мора да се чистат на секои два месеца или почесто ако често се употребуваат и можат да се мијат во машина за садови.

- Извлечете ја комфорт плочата да ја отворите.
- Отстранете ги филтерите еден по еден со туркање кон задната страна на аспираторот и повлекување во исто време надолу.
- Внимавајте да не се искриват кога ги миете. Сосема нека се исушат пред да ги ставите повторно. (Бојата на површината на филтерот може да се промени во текот на времето но тоа не влијае на ефикасноста на филтерот).
- Кога ќе ги поставувате филтерите внимавајте тие да бидат во точна позиција со рачката да е видлива од надвор.
- Затворете ја комфорт плочата.



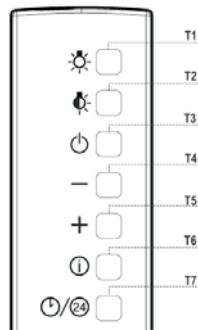
## Филтер на активен јаглен (верзија со рецикулација)

### Заменување на филтерот со активен јаглен

Филтерот не се мие и не може да се обнови. Мора да се замени кога на секои 4 месеци работење или почесто ако редовно се користи

- Отворете ја комфорт плочата со извлекување надолу.
- Извадете ги металните подмачкани филтери.
- Извадете го јаглениот филтер со ослободување на фиксирачките држачи
- Наместете го новиот филтер и прицврстете го во правилна позиција.
- Вратете ги назад металните подмачкани филтери.

Затворете ги комфорт плочите

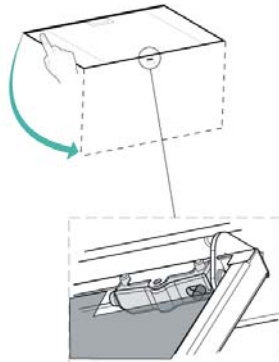


T1	светло	Вклучување и исклучување на светлото (лед) <b>Кога се држи 2 секунди:</b> Се вклучува или исклучува неонското светло
T2	суптилно светло	го вклучува или исклучува светлото на среден интензитет
T3	Мотор	го вклучува или исклучува моторот
T4		ја намалува брзината на аспирирање на секое кратко притискање
T5		ја зголемува брзината на аспирирање на секое кратко притискање
T6	интензивна	ја активира или деактивира интензивната брзина
T7	одложување 24-ч функција	ја активира и деактивира функцијата на одложување.  Кога се држи 2 секунди:  Го активира или деактивира 25ч мод

### Чистење на комфорт плочите

- Извлечете ја комфорт плочата да ја отворите.
- Извадете ја плочата од сферичниот дел на аспираторот со лизгање на фиксирачката рачка.
- Комфорт плочата никогаш не смее да се мие во машина за садови.
- Надворешниот дел исчистете го со влажна крпа и неутрален течен детергент.
- Внатрешноста истотака исчистете ја со влажна крпа и неутрален течен детергент; никогаш не употребувајте воденеста крпа или сунѓери, или млаз вода, и не користете абразивни средства.

Откако ќе ја завршите горе спомената операција, закачете ја плочата назад на сферичниот дел на аспираторот и затворете со туркање на копчето во спротивна насока

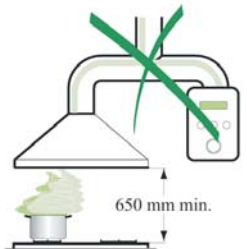


### ПРЕПОРАКИ И ПРЕДЛОЗИ

**!** Упатствата за употреба се однесуваат на неколку верзии на овој апарат. Сепак може да најдете описи на посебни карактеристики кои не се однесуваат на овој апарат.

### ИНСТАЛАЦИЈА

- Произведувачот не сноси одговорност за штета направена од неправилна и несоодветна инсталација.
- Минималното безбедно растојание меѓу горната површина на шпоретот и аспираторот е 650 mm
- Проверете дали волтажата на струјата одговара на онаа која е назначена на плочата која е фиксирана на внатрешната страна на аспираторот.
- За уредите од Класа I, проверете дали електричното снабдување гарантира соодветно заземјување
- Поврзете го аспираторот со одводот преку цевка со минимум дијаметар од 120 mm. Патот на одводот мора да биде најкраток колку што е можно
- Не поврзувајте го аспираторот со одводниот дел (цевка) кои носат гасови на согорување (бојлери, камини итн.) Ако аспираторот се користи со не-електрични апарати (пр. Апарати на гас), мора да се обезбеди доволно проветрување во просторијата за да се спречи враќање на издувниот гас. Во кујната мора да има прозорец преку кој постојано ќе се врши проветрување.



### УПОТРЕБА

- Аспираторот е дизајниран исклучиво за домашна употреба за да се отстранат кујнските мириси.
- Никогаш не употребувајте го за други цели освен за оние за кои е назначен.
- Никогаш не оставајте голем отворен пламен кога аспираторот работи.
- Подесете го интензитетот на пламенот да биде само на дното на тавата и внимавајте да не се движи по страните.



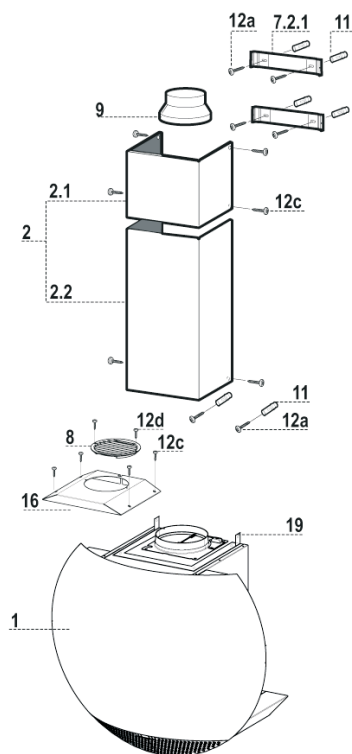
- Длабоките тави со масло мора постојано да ги набљудувате додека ги користите: загреаното масло може лесно да избувне во пламен.
- Не фламирајте под аспираторот; опасност од пожар.
- Аспираторот не треба да го користат деца или луѓе кои не знаат правилно да го користат.

## ОДРЖУВАЊЕ

- Исклучете го апаратот од струја кога ќе вршите било какво одржување.
- Исчистете и/или заменете ги Филтерите по некој одреден период.
- Исчистете го аспираторот со влажна крпа и неутрален течен детергент.

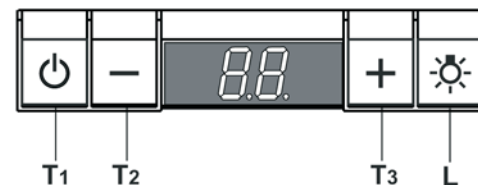
## Компоненти

Реф.	Кв-т	Компоненти на производот
1	1	Тело на аспираторот, комплетно со: Контролни копчиња, Светло, Филтери и единица на моторот
2	1	Телескопски оцак кој содржи:
2.1	1	Горен дел
2.2	1	Долен дел
8	1	Решетка за одвод на воздух Ø125мм:
9	1	Редукциона Фланша Ø120 -150мм
16	1	Капак за кружење
Реф.	Кв-т	Прирачник за инсталирање
7.2.1	2	Држачи за фиксирање за гориот оцак
11	6	Сидни приклучоци
12a	6	Навртки 4.2x44.4
12c	10	Навртки 2.9x6.5
12d	2	Навртки 2.9x9.5



1	Прирачник за упатства
---	-----------------------

## УПОТРЕБА



копче	Функција	Дисплеј
T1	го вклучува и исклучува моторот на аспираторот на последната одбрана брзина	ја покажува одбраната брзина
T2	Ја намалува брзината на аспирање интензивна – V4- V3- V2- V1	HI -4-3-2-1
T3	Ја зголемува брзината на аспирање V1-V2- V3- V4- интензивна	1-2-3-4 HI
L	Го вклучува и исклучува светлотоLED. Со притискање на копчето околу 2 секунди неонското светло може да вклучи или исклучи.	

## ДАЛЕЧИСКИ УПРАВУВАЧ (ИЗБОРЕН)

Уредот може да се контролира со помош на далечински управувач кој работи на 1.5 V јаглерод-цинкови алкални батерии од стандарден тип LR03-AAA.

- Не ставајте го далечинскиот управувач близу до топлотни извори.
- Искористените батерии мора соодветно да се фрлат



## ЕЛЕКТРИЧНО ПОВРЗУВАЊЕ

Поврзете го аспираторот со струја преку приклучок со два пола и да има контактен простор од 3 мм.

## ФИКСИРАЊЕ НА ОЦАКОТ

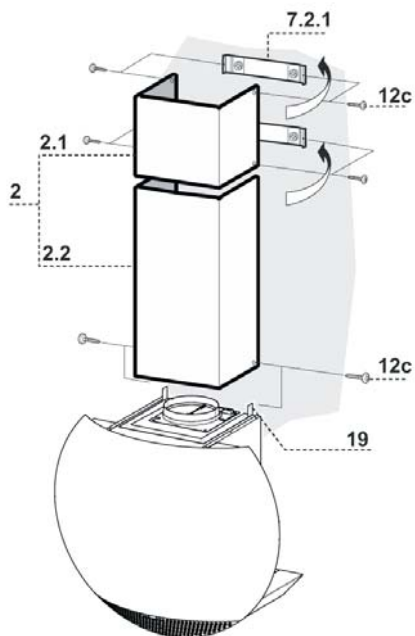
Ако делот кој е фиксиран за оцакот **19** е изваден фиксирајте го на аспираторот со **4** навртки **12c**.

### Горен оцак

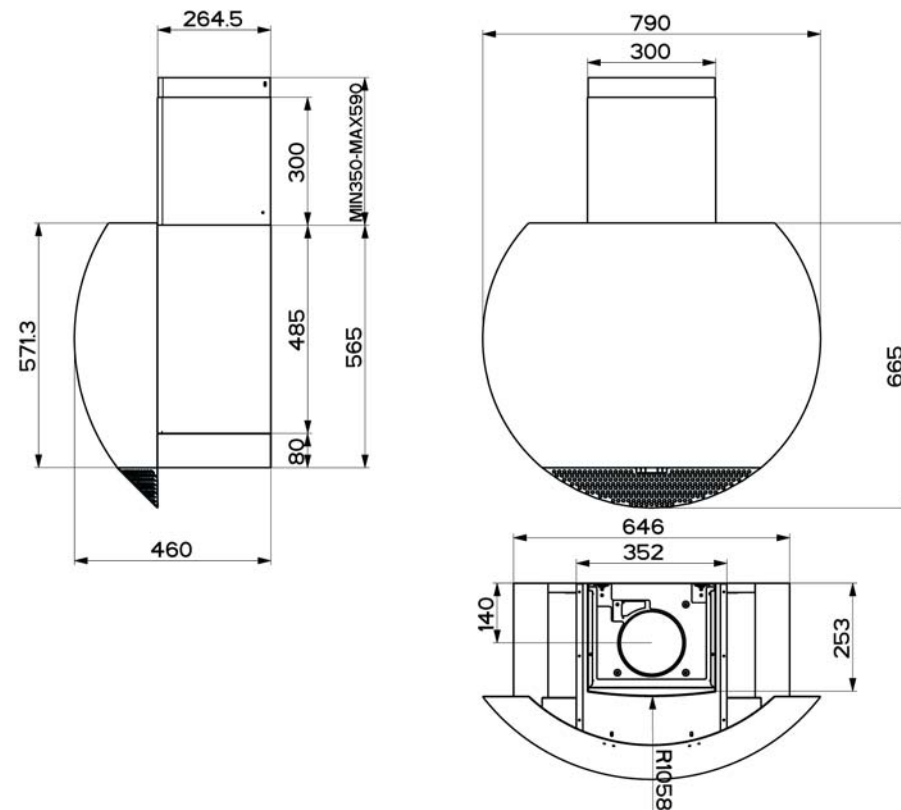
- Малку проширете ги двете страни на горниот дел и прикачете ги зад носачите **7.2.1**, и затворете.
- Прицвстете ги страните на оцакот со помош на четирите навртки **12c** (2,9 x 9,5) кои се дадени.

### Долен оцак

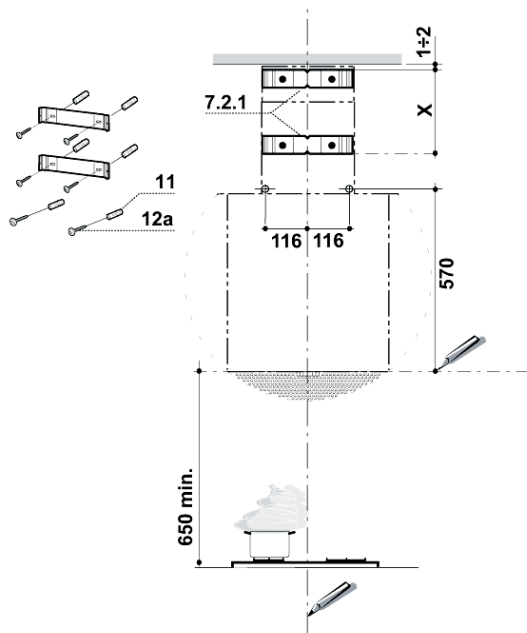
- Проширете ги двете страни на оцакот. Закачете ги меѓу горниот оцак и сидот и затворете ги.
- Фиксирајте го оцакот странично на делот кој е фиксиран на оцакот **19** со 2 навтки **12c** кои се дадени.



## Димензии



## ИНСТАЛАЦИЈА



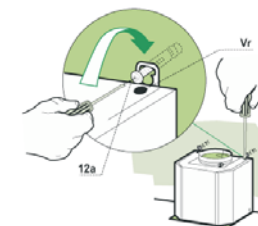
### ДУПЧЕЊЕ ВО ТАВАНОТ/ ПОЛИЦАТА И ФИКСИРАЊЕ НА ДРЖАЧИТЕ

Обележување на сидот:

- Повлечете вертикална линија на потпорниот сид до таванот, или на висина која е практична, на средината на делот каде аспираторот ќе биде инсталиран.
  - Повлечете хоризонтална линија од 650 mm над шпоретот.
  - Поставете го држачот **7.2.1** на сидот како што е прикажано за 1-2 mm од таванот или горната граница израмнувајќи го централни засеци со вертикалната референтна линија.
  - Обележете го сидот во централните точки на дупките на држачот.
  - Поставете го држачот **7.2.1** на сидот како што е прикажано на X mm под првиот носач (X = висината на делот од горниот оцак), подесувајќи го центарот со вертикалната линија.
  - Обележете го сидот во централните точки на дупките на држачот.
  - Обележете референтна точка, како што е покажано на 116 mm од вертикалната референтна точка и на 570mm над шпоретот.
  - Повторете ја оваа операција од другата страна.
  - Издупчете ги дупките со ш 8 mm бургија во централните точки кои се обележани.
  - Внесете ги сидните приклучоци **11** во дупките.
  - Фиксирајте ги држачите со помош на **12a** (4,2 x 44,4) навртките кои се дадени.
- Ставете ги двете навртки (4,2 x 44,4) кои се дадени во фиксирачките дупки на аспираторот, оставајќи простор од 5-6 mm меѓу сидот и навртката

### Монтирање на телото на аспираторот

- Пред да го прикачите аспираторот, прицврстете ги двете навртки **Vr** лоцирани на точките за монтирање на аспираторот.
- Закачете го аспираторот на навртките **12a**
- Целосно прицврстете ги навртките **12a**.
- Подесете ги навртките **Vr** да го нивелирате аспираторот.

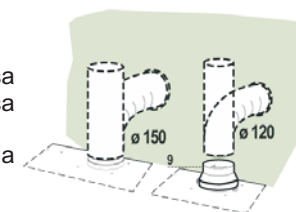


### ПОВРЗУВАЊЕ

#### СИСТЕМ ЗА ОДВОД НА ВОЗДУХОТ ВЕРЗИЈА СО ЦЕВКИ

Кога ќе ја инсталирате верзијата со цевки, поврзете го аспираторот со оцакот со помош на флексибилна или цврста цевка  $\varnothing$  150 или 120 mm, избор кој се остава на инсталатерот.

- За да го инсталирате  $\varnothing$  120 mm приклучокот за одвод на воздухот, ставете ја фланшата за редуцирање 9 на излезот на аспираторот.
- Фиксирајте ја цевката во позиција, со помош на спојките на цевките (не се дадени).
- Отстранете ги филтрите со активан јаглен.



#### ВЕРЗИЈА НА ИЗЛЕЗ НА ВОЗДУХОТ СО РЕЦИРКУЛАЦИЈА

Да го инсталирате аспираторот во верзија со рециркулација, мора да го купите додатниот прибор за јаглениот филтер.

- Отстранете го страничниот држач на оцакот.
- Навртете го капакот за филтерот на одводот за воздухот, со помош на навртките **12c** (2.9x 12.5)
- Фиксирајте ја решетката на одводот **8** на одводот за рециркулација со двете навртки **12d** (2.9 x 9.5) кои се дадени.

