



INTEGRA A52 PB X

INTEGRA PLUS A52 PB X

INTEGRA PLUS A70 PB X

INTEGRA LUX A52 X

INTEGRA LUX A70 X

BG ИНСТРУКЦИИ ЗА ЕКСПЛОАТАЦИЯ

SRB UPUTSTVO ZA UPOTREBU

MK УПАТСТВО ЗА УПОТРЕБА

Уважаеми Клиенти,

Благодарим Ви, че избрахте нашия продукт. Надяваме се, че той ще отговори на Вашите изисквания. Внимателно следвайте препоръките, изложени в тази книжка и така Вашият уред ще работи ефикасно. Не се колебайте да ни търсите при необходимост. Ние винаги ще бъдем до Вас, за да Ви сътрудним при нужда и за да Ви даваме полезна информация за всички продукти с марката **“Eurolux”**.

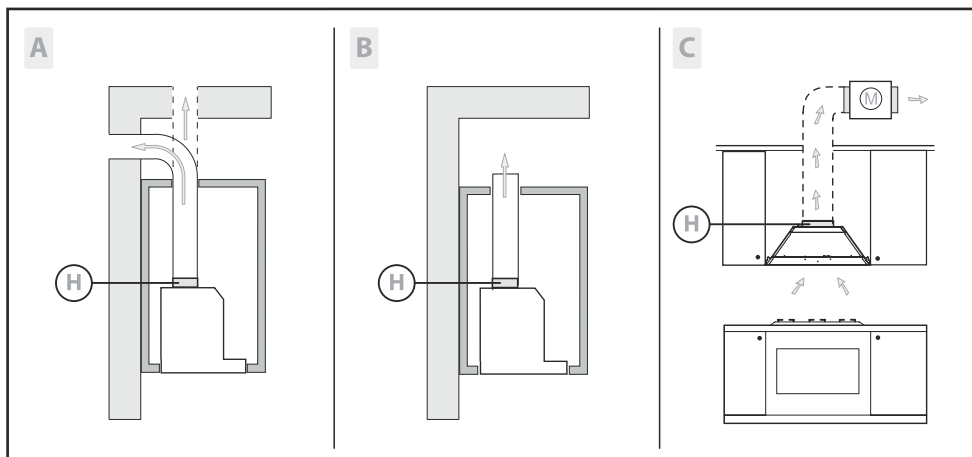


Fig.1 (фиг., слика, sl.)

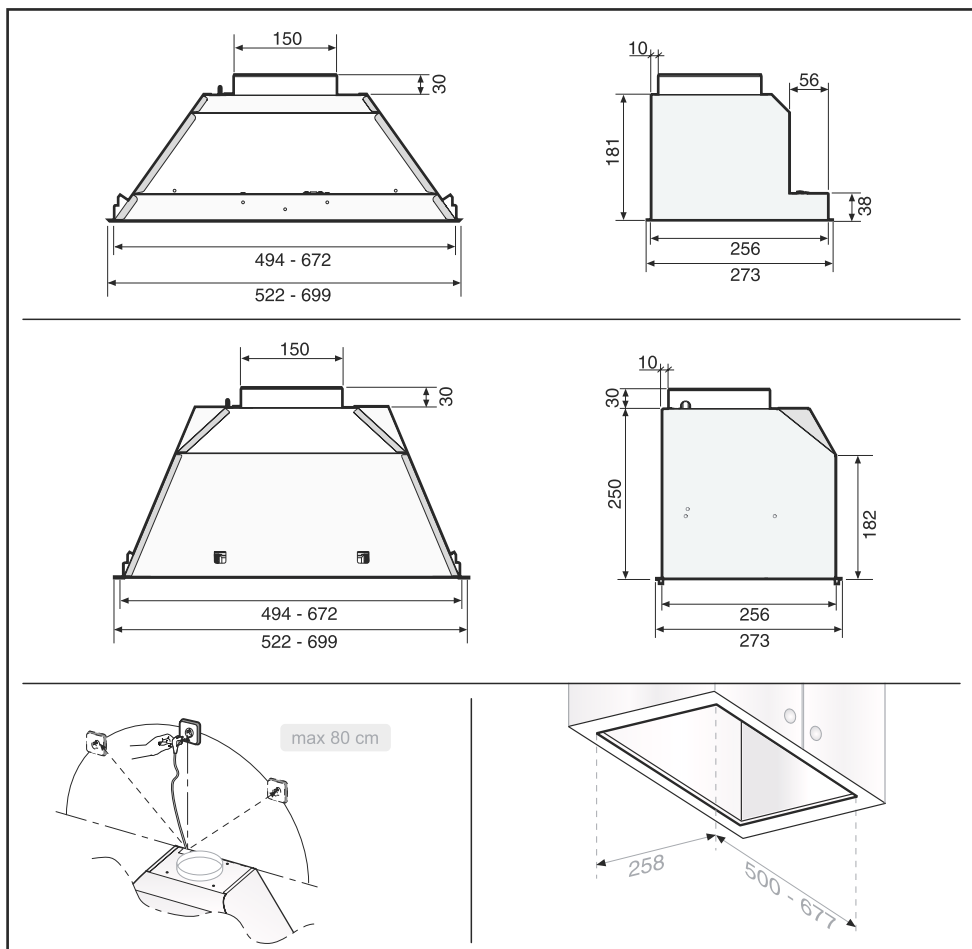


Fig.2 (фиг., слика, sl.)

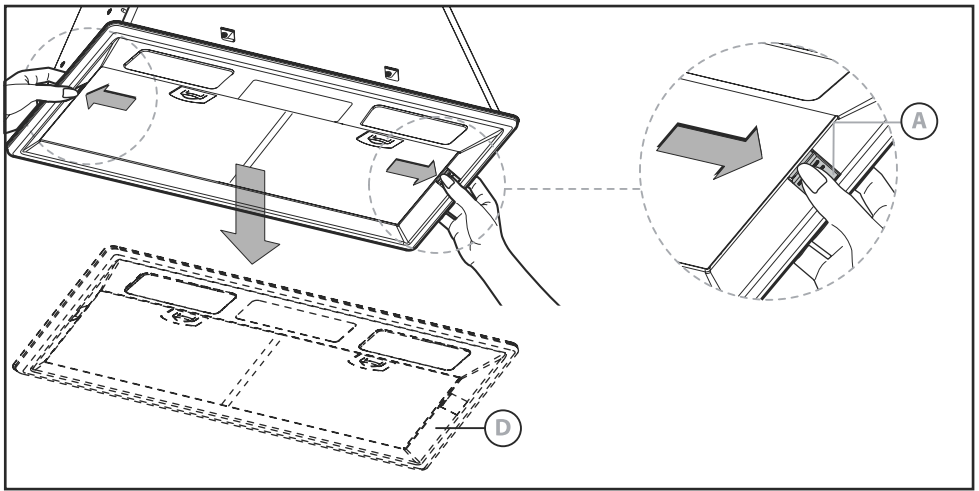


Fig.3 (фиг., слика, sl.)

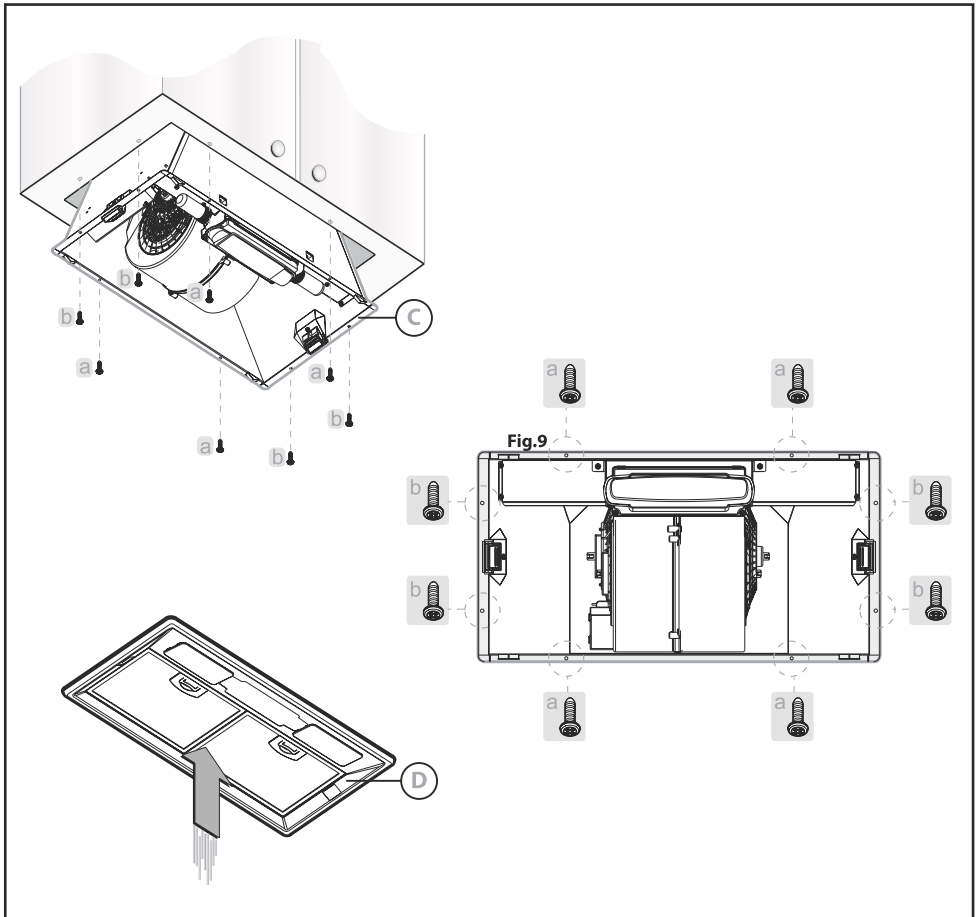


Fig.4 (фиг., слика, sl.)

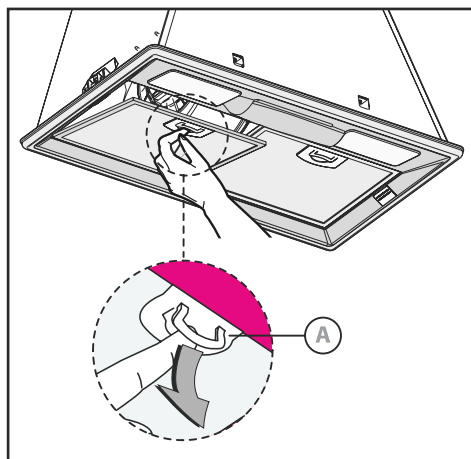


Fig.4B (фиг., слика, sl.)

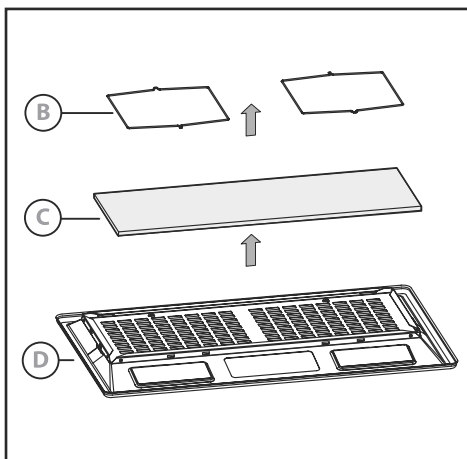


Fig.5 (фиг., слика, sl.)

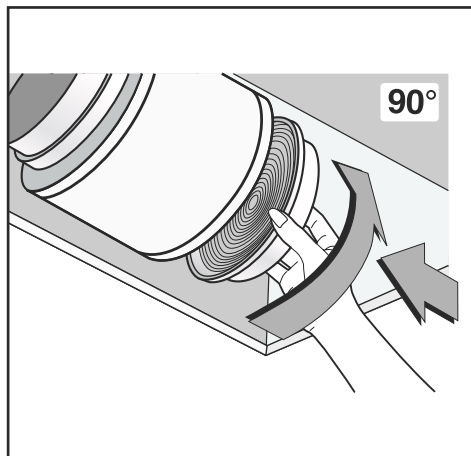


Fig.6 (фиг., слика, sl.)

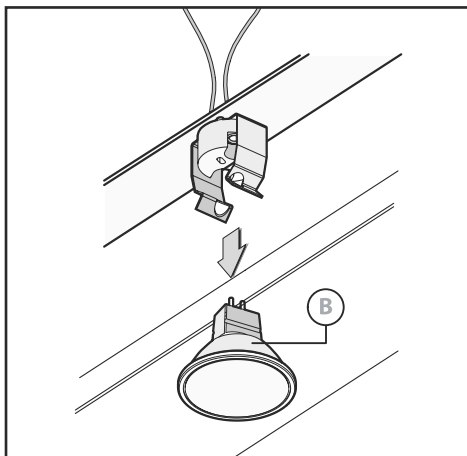


Fig.7 (фиг., слика, sl.)

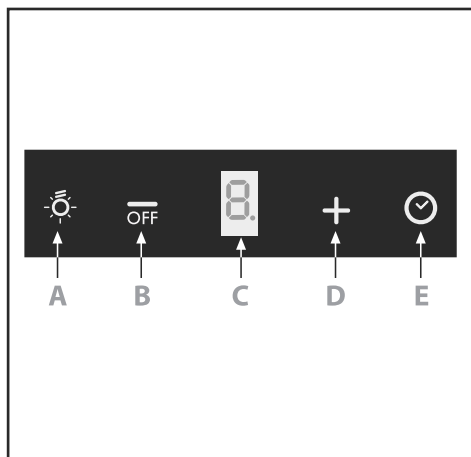
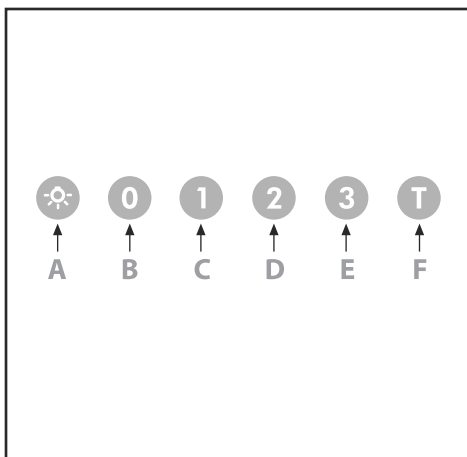


Fig.8 (фиг., слика, sl.)



(фиг., слика, sl.) Fig.9

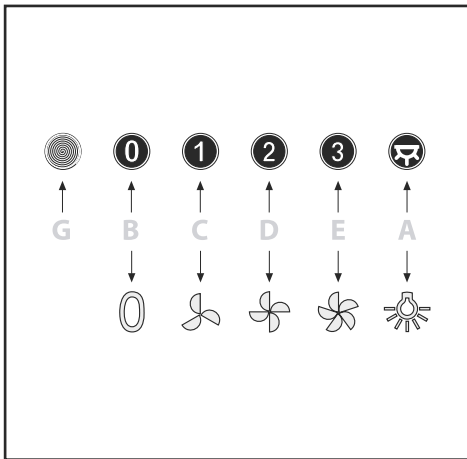


Fig.10 (фиг., слика, sl.)

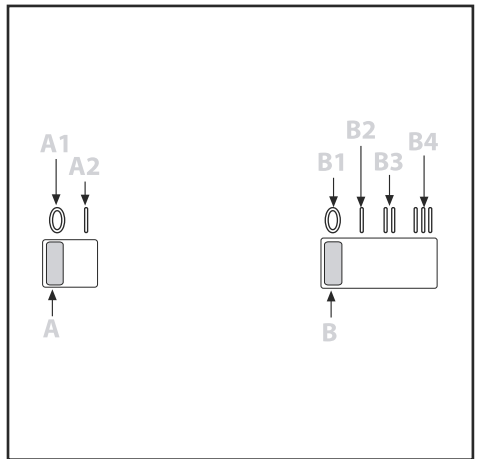


Fig.11 (фиг., слика, sl.)

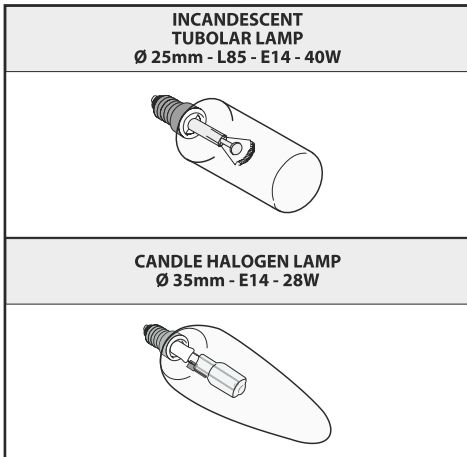


Fig.12 (фиг., слика, sl.)

ОБЩИ УСЛОВИЯ

Внимателно прочетете следващата важна информация, относно безопасния монтаж и поддръжка. Пазете тази книжка с инструкции за бъдещи справки. Уредът е проектиран за употреба в аспирираща версия (извеждане на въздуха навън, фиг.1А), във филтрираща версия (връщане на въздуха в помещението, фиг.1В) или във версия с изнесен мотор (фиг.1С).

ПРЕДУПРЕЖДЕНИЯ ЗА БЕЗОПАСНОСТ

1. Внимавайте, когато аспираторът работи при наличието на камина или печка на дърва, тъй като аспираторът отнема въздуха от помещението, а той е необходим за процеса на горене. Отрицателното налягане на въздуха не трябва да надвишава 4Pa (4x10⁻⁵bar). Осигурете адекватно проветряване на помещението, което е необходимо за безопасната работа на аспиратора. Следвайте местните разпоредби за отвеждане на въздуха навън.

Преди свързване с електрическата мрежа:

- Проверете табелата с технически данни (поставена вътре в аспиратора), за да се уверите, че напрежението и мощността съответстват на тези на мрежата и че контактът е подходящ. Ако имате съмнения се свържете с квалифициран електротехник.
- Ако захранващият кабел е повреден, той трябва да се подмени с друг или със специално устройство, което може да получите директно от производителя или от Сервизен център.
- Това устройство трябва да се свърже към мрежата или чрез щепсел с предпазител 3А, или чрез 2 двуполусни проводника с предпазител 3А.

2. Предупреждение!

При определени обстоятелства, електрическите уреди могат да бъдат опасни.

А) Не проверявайте състоянието на филтрите докато аспираторът работи.

Б) Не докосвайте електрическите крушки или съседните зони по време или непосредствено след продължителната им работа.

В) Забранено е фламбирането под аспиратора.

Г) Не оставяйте свободен пламък да гори под аспиратора, тъй като може да увреди филтрите и да предизвика пожар.

Д) Постоянно проверявайте процеса на пържене под аспиратора, за да избегнете възможността от пожар вследствие на прегряване на мазнината.

Е) Преди техническо обслужване изключете уреда от ел. захранването.

Ж) Този уред не е предназначен за използване от деца или неопитни хора без наблюдение.

З) Наблюдавайте децата, за да се уверите, че не си играят с уреда.

И) Трябва да осигурите добра вентилация на помещението, когато използвате аспиратора едновременно с газови уреди.

Й) Има риск от пожар, ако не осъществявате почистването на уреда в съответствие с инструкциите.

Този уред съответства на Европейските Директиви ЕС/2002/96, Правилно рециклиране на електрически и електронни уреди WEEE. Чрез правилното рециклиране на този уред, потребителят помага за предотвратяване замърсяването на околната среда и здравето на хората.



Този символ върху продукта или в неговите документи означава, че аспиратора не трябва да се третира като битов отпадък, а трябва да бъде предаден на обособените за рециклиране пунктове за електрически и електронни отпадъци. Следвайте местните разпоредби за изхвърлянето на отпадъци. За повече информация относно третирането, повторното използване и рециклирането на продукта, моля свържете се с местните власти, службата, отговорна за събирането на отпадъците или магазинът, от който е закупен аспиратора

ИНСТРУКЦИИ ЗА МОНТАЖ

- Монтажът и електрическото свързване трябва да се осъществяват от квалифициран персонал.

- Поставете защитни ръкавици преди да пристъпите към монтажа.

- Електрическо свързване:

- Продуктът е произведен като клас II, за това не е необходим заземителен проводник. Контактът и щепселът трябва да са лесно достъпни, след монтажа на аспиратора. Ако аспираторът е снабден с кабел без щепсел, то трябва да се постави еднополюсен ключ с минимум 3мм разстояние между контактите, който да свързва кабела с електрическата мрежа, в съответствие с натоварването и настоящите разпоредби.

- Свързването към електрическото захранване се осъществява както следва:

КАФЯВО = L фаза

СИНЬО = N нула

- Ако плътът е електрически, газов или индукционен, минималното разстояние между него и долната част на аспиратора трябва да бъде поне **65см**. Ако въздуховодът се състои от две части, горната част трябва да се постави от външната страна на долната част. Не свързвайте изхода на аспиратора към комин, използван за топъл въздух и газове генерирани от други уреди, различни от електрически. Преди да започнете да монтирате аспиратора, свалете филтрите за мазнини (фиг.4B) за по-лесното придържане на уреда.

- В случай, че аспираторът ще работи в аспирираща версия, подгответе отвора за отвеждане на въздуха.

- Ние препоръчваме употребата на въздуховод, който има същия диаметър като отвора за извеждането на въздуха от аспиратора. Ако се използва тръба с по-малък диаметър, може да се понижи ефективността на уреда и да се увеличи нивото на шум.

- Монтаж

Следната инструкция трябва да бъде стриктно спазвана, за да се осъществи правилен монтаж на аспиратора.

1. Вграждане на аспиратора в шкаф.

2. Избиране на версията (аспираща фиг. 1A или филтрираща 1B).

- Вграждане на аспиратора в стенния шкаф:

Този модел уред трябва да бъде вграден в шкаф или друга помощна структура. Габаритните размери на уреда са показани на фиг. 2. Преди да започнете с монтажа на уреда, премахнете решетката **D** чрез натискане на двата странични бутона **A**, както е показано на фиг. 3. Фиксирайте уреда, като използвате 8 винта (не са доставени), които да са подходящи за шкафа. За да монтирате аспиратора правилно, първо фиксирайте 4 винта **A** и след това 4 винта **B**, като следвате диаграмата от фиг. 4. След като фиксирате аспиратора за долната част на шкафа, поставете решетката **D** обратно (фиг. 4). По време на процедурата се уверете, че решетката **D** е закрепена здраво.

- Аспириране:

При този вариант на употреба, уловената пара се отвежда директно в атмосферата, през външната стена или чрез въздуховодна система. За тази цел трябва да бъде осигурена телескопична тръба която е в съответствие с действащите норми и да бъде свързана с фланеца **H** (фиг.1 A).

- Абсорбиращ вариант

За да приспособите вашият аспиратор към абсорбираща версия, трябва а попитате вашия доставчик за филтри с активен въглен. Филтрите трябва да бъдат закрепени към моторната група позиционирана в аспиратора. Те трябва да бъдат центрирани от двете страни на моторната група и завъртяни на 90° докато щракнат (фиг. 6), за тази цел премахнете филтрите против мазнина **D** (фиг. 3). Чистият въздух се връща отново в стаята посредством свързваща тръба, свързана с фланеца **H** (fig. 1 B

Използване и поддръжка

_ Ние препоръчваме аспираторът да се включи преди готвенето да започне. Също така, препоръчваме да се остави да работи поне 15 минути след приключване на готвенето, за да отстрани останалия замърсен въздух. Ефективната работа на аспиратора зависи от редовната му поддръжка; филтрите за мазнини и филтрите от активен въглен изискват специално внимание.

- **Филтърът за мазнини** улавя частиците мазнина във въздуха, затова той може да се наплати и задръсти на определени интервали от време в зависимост от интензивността на използване.

- В случай на употреба на синтетични филтри за мазнина, те трябва да се почистват ръчно на всеки 2 месеца с неутрален и неабразивен препарат и да се подменят на всеки 6 измивания.

- За да се предотврати опасността от пожари, трябва веднъж на поне два месеца да се почистват филтрите за мазнина на ръка, използвайки неабразивни, неутрални течни препарати или в съдомиялна машина на ниска температура и кратка програма.

- След няколко измивания може да се промени цвета на филтрите. Това не е основание за подмяната им.

Филтрите от активен въглен се използват за пречистване на въздуха и връщането му обратно в помещението. Функцията им е да уловят неприятните миризми, резултат от готвенето. Нерегенеративните филтри от активен въглен трябва да се подменят най-много на 4 месеца. Насищането на филтъра от активен въглен зависи от това колко често се използва продукта, от типа кухня и от честотата на почистване на филтрите за мазнина.

Преди да поставите почистените филтри за мазнини и от активен въглен се уверете, че са напълно сухи.

Почиствайте аспиратора редовно, както от вън така и от вътре, като използвате текстил напоен с денатуриран спирт или неутрален препарат, който не е абразивен.

Осветлението е проектирано за използване по време на готвене, а не за дълготрайно осветление на помещението. Продължителното използване на осветлението значително ще намали издръжливостта на крушките.

Внимание: неспазването на правилата за почистване на аспиратора и филтрите, както и тяхната подмяна е предпоставка за пожари. Затова препоръчваме да следвате приложените инструкции.

- Смяна на алуминиевите касетъчни филтри

За смяна на алуминиевите филтри, просто издърпайте дръжка **A**, както е показано на фиг. 4B

- Смяна на синтетичните или метални филтри

За смяна на синтетичните или метални филтри, първо трябва да премахнете решетката **D**, натискайки двата странични бутона **A** навътре, така както е показано на фиг.3. Премахнете двата филтърни държача **B** (фиг.5) и синтетичния или метален филтър **C**. За да го сглобите отново, повторете процедурата в обратен ред.

- Смяна на халогенните лампи – фиг.7

За да смените халогенните лампи **B** от вътрешната страна на кухненския аспиратор, свалете решетката **D** (фиг. 3), след това издърпайте лампата надолу с два пръста, както е показано на фиг. 7. Сменете лампите с нови от същия вид.

- Смяна на лампите с нажежаема жичка/ халогенни (фиг12):

Използвайте единствено лампи със същата мощност, като инсталираните в уреда.

Сензорно управление (фиг.8):

Бутон А= включване/ изключване на светлината.

Бутон В= включване и изключване на аспиратора. Аспираторът се включва на скорост 1. Ако искате да изключите аспиратора, натиснете бутона за 2сек. Ако уредът е на скорост 1, няма нужда да задържате бутона, за да го изключите. Намалява скоростта на мотора.

Дисплей С = показва избраната скорост на мотора и активирания таймер.

Бутон D= включва аспиратора. Увеличава скоростта на мотора. Натискането на бутона при зададена 3-та скорост, води до активиране на интензивната скорост за 10 мин, след изтичането на които се възстановява скоростта на работа преди включването на дадената функция. По време на тази функция дисплеят мига.

Бутон Е= таймер за автоматично спиране – 15 мин. Този таймер отлага спирането на аспиратора, който ще продължи да работи още 15мин. на скоростта, на която е в момента на активирането на функцията. Таймерът се деактивира, като се натисне повторно **бутона Е**. При активирана функция таймер, десетичната точка на дисплея трябва да мига. Таймерът не може да бъде активиран, ако работи интензивната степен на уреда.

Функцията „**Чист въздух**“ се активира при натискане на бутон **Е** за 2 сек., когато уредът е изключен. Това действие включва мотора на първа скорост за 10мин. на всеки час. По време на тази функция въртливо движение на периферните сегменти ще бъде показно на дисплея. Когато изтече времето, моторът се изключва и на дисплея се показва съобщение „**С**“, в следващите 50 мин., след изтичането на които моторът отново ще започне да работи за 10мин. Деактивирането на функцията става чрез натискане на който и да е бутон, с изключение на този за осветлението.

- Замърсени филтри за мазнина/ филтри от активен въглен:

– Когато на дисплея **С** премигва използваната скорост и буква **F** (например **1 и F**), филтрите за мазнина трябва да бъдат измити.

– Ако на дисплея **С** премигва използваната скорост и буква **A** (например **1 и A**), тогава филтрите от активен въглен трябва да бъдат сменени или измити в зависимост от вида на филтъра.

След като почистените филтри са правилно поставени, електронната памет трябва да бъде нулирана, чрез натискане на **бутона А** за около 5 секунди, докато спре мигането **F** или **A** на дисплея **С**.

-Електронно управление (фиг.9), символите на бутоните са показани както следва:

A= Бутон за включване / изключване на осветлението

B= Бутон за изключване на мотора

C= Бутон за скорост 1

D= Бутон за скорост 2

E= Бутон за скорост 3

F= Таймер за автоматично спиране – 15 мин (*)

Ако вашият аспиратор има функция за **ИНТЕНЗИВНА** скорост, докато работи на 3-та скорост, натиснете бутон **Е** за 2 секунди и тя ще се активира за 10 минути, след което аспиратора ще се върне към предварително зададената скорост. Когато функцията е активна светодиодния индикатор мига. За да прекъснете функцията преди да са изтекли 10-те минути, натиснете отново бутон **Е**. Някои модели разрешават активирането на тази функция дори на скорост 1 или 2.

Като натиснете бутон **F** за две секунди (при изключен аспиратор) се активира функция „**чист въздух**“. Тази функция включва аспиратора на всеки час за десет минути на първа скорост. В момента на активирането на тази функция, мотора започва да работи на първа скорост за десет минути. През това време бутони **F** и **C** трябва да премигват едновременно. След десет минути мотора спира да работи и бутон **F** остава да свети непрекъснато до следващото включване на мотора на първа степен след петдесет минути, бутоните **F** и **C** започват да премигват отново за десет минути и така нататък. Като натиснете който и да е бутон, освен бутона за осветлението, функцията се прекратява и аспиратора се завръща към първоначалната си позиция (например ако натиснете бутон **D** функцията „**чист въздух**“ се прекратява и мотора започва веднага да работи на втора скорост . Като натиснете бутон **B** функцията се деактивира).

(* **АВТОМАТИЧНИЯТ СТОП ТАЙМЕР** отлага спирането на аспиратора, който ще продължи да работи още 15 минути на скоростта, на която е в момента на активирането на функцията.

Насячане на филтрите за мазнини/от активен въглен:

- Когато бутон **А** премигва с честота **2 секунди**, трябва да се измият филтрите за мазнина.
- Когато бутон **А** премигва с честота **0.5 секунди**, трябва да се сменят или измият филтрите от активен въглен, в зависимост от вида им.

След като филтрите са поставени обратно трябва да се нулира електронната памет като натиснете бутон **А** за около **5 секунди**, докато спре да премигва.


- Механично управление с пуш бутони (фиг.10), символите са както следва:

- A = Бутон за осветление
- B = Бутон изключване на мотора
- C = Бутон 1 скорост
- D = Бутон 2 скорост
- E = Бутон 3 скорост
- G = Лампичка: Мотор в работен режим

- Управление с плъзгачи (фиг.11), символите са както следва:

- A = Плъзгач за осветление
- A1 = Положение изключено
- A2 = Положение включено
- B = Плъзгач за регулиране на скоростта
- B1 = Положение изключено
- B2 = Първа скорост
- B3 = Втора скорост
- B4 = Трета скорост

ПРОИЗВОДИТЕЛЯТ НЕ ПОЕМА ОТГОВОРНОСТ ЗА КАКВИТО И ДА Е ПОВРЕДИ, ПРИЧИНЕНИ ОТ НЕПРАВИЛНА УПОТРЕБА НА УРЕДА И НЕСПАЗВАНЕ НА ОПИСАНИТЕ ПО-ГОРЕ ПРАВИЛА.

Символът  върху продукта или върху документа придружаващ продукта показва, че този уред не трябва да се третира като домакински отпадъци. Вместо това той трябва да се предаде на подходящия сборен пункт за рециклиране на електрически и електронни уреди.

Унищожаването трябва да се извърши в съответствие с местните закони за опазване на околната среда и унищожаване на отпадъци.

Postovani korisnici

Zahvaljujemo vam sto ste izabrali nas proizvod, sinonim za kvalitet i sigurnost. Nadamo se dace isti da odgovori vasim potrebama i zahtevima. Kada god smo vam potrebni ne dvoumite se potrazite nas. Mi cemo uvek biti uz vas kada god vam je potrebno za saradnju i za pruzanje svih potrebnih informacija vezanih za proizvode **EUROLUX**.

OPŠTE INFORMACIJE

Pažljivo pročitajte sledeće važne informacije o bezbednosti tokom montiranja i održavanja. Držite ovu knjižicu sa informacijama na dostupnom mestu radi daljih konsultacija. Uređaj je dizajniran za upotrebu u verziji sa cevi (usisnoj verziji, izvođenje vazduha napolje- sl. 1B), filtriracionoj verziji (cirkulacija vazduha unutra- Sl.1A) ili sa eksternim motorom (sl. 1C).

Sigurnosne mere

1. Vodite računa kada aspirator radi istovremeno sa otvorenim kaminom ili gorionicima koji zavise od vazduha u okruženju i koji se snabdevaju drugačije nego el. energijom, pošto aspiratori uklanjaju vazduh iz okoline a on je potreban gorioniku ili kaminu radi sagorevanja. Negativni pritisak u okruženju ne sme prelaziti 4 Pa (4x10⁻⁵ bar). Obezbedite odgovarajuću ventilaciju u okruženju kako bi rad aspiratora bio bezbedan. Pridržavajte se odgovarajućih lokalnih zakona koji se odnose na spoljašnje izvođenje vazduha.

Pre priključivanja modela na električnu mrežu:

- Proverite tablicu sa podacima, (nalazi se unutar uređaja) kako biste utvrdili da li napon i snaga odgovaraju mreži, kao i da li je utičnica odgovarajuća. Ako ste u nedoumici konsultujte kvalifikovanog električara.
- Ako je kabal za napajanje oštećen, mora niti zamenjen sa drugim kablom ili specijalnim sklopom, koji se može dobiti direktno od proizvođača ili iz Centra za Tehničku pomoć.
- Ovaj uređaj mora biti spojen na mrežno napajanje ili kroz utikač 3A koji je spojen ili ožičen na 2 fazu ogranka zaštićenim 3A osiguračem.

2. Upozerenje!

U određenim okolnostima električni aparati mogu biti opasni.

A) Nemojte proveravati stanje filtera dok aspirator radi.

B) Nemojte dirati sijalice ili susedne delove, za vreme ili neposredno nakon dugotrajne upotrebe instalacije rasvete.

C) Flambiranje je zabranjeno ispod aspiratora.

D) Izbegavajte otvoreni plamen jer je štetan za filtere i predstavlja opasnost od požara.

E) Kontinuirano proveravajte hranu koju pržite kako bi se izbeglo pregrevanje ulja, koje može predstavljati opasnost od požara.

F) Pre bilo kakvog procesa održavanja, isključite uređaj sa napajanja el. energijom.

G) Ovaj aparat nije namenjen za upotrebu od strane male dece ili nemoćnih lica bez nadzora.

H) Malu decu bi trebalo nadzirati kako bi se obezbedilo da se ne igraju sa aparatom.

I) U prostoriji mora postojati adekvatna ventilacija u slučaju kada aspirator radi u isto vreme kada i uređaji na plin ili druga goriva.

L) Ako se čišćenje ne sprovodi u skladu sa uputstvima, postoji opasnost od požara.

Ovaj uređaj odgovara evropskoj direktivi EC/2002/96, o otpadu električne i elektronske opreme (WEEE). Vodeći računa da će ovaj uređaj odložiti na ispravan način, korisnik pomaže u sprečavanju moguće štete po okolinu ili zdravlje uopšte.



Oznaka na proizvodu ili na njegovom pakovanju ukazuje na to da ovaj proizvod ne treba tretirati kao kućni otpad. Umesto toga, treba ga predati na odgovarajućem mestu za reciklažu elektronske i električne opreme. Kada je ovaj proizvod na ispravan način odložen, tada pomažete očuvanju čovekove okoline i vršite prevenciju negativnih posledica, koje bi bile izazvane ukoliko biste ovaj proizvod na drugi način odložili. Za detaljnije informacije u vezi sa recikliranjem, pozovite svoj lokalni servis, servis za otpad ili radnju u kojoj ste ovaj proizvod kupili.

UPUTSTVO ZA MONTAŽU

- Montaža i električno povezivanje moraju biti izvedeni od strane specijalizovanog kadra.
- Nosite zaštitne rukavice pre no što nastavite sa montiranjem.

Električno priključivanje:

- Aparat je proizveden kao klasa II, stoga, kabal za uzemljenje nije potreban.
- Nakon montiranja uređaja, utikač mora biti lako dostupan. Ako je uređaj opremljen sa kablom bez utikača, potrebno je postaviti odgovarajuće dimenzioniran omnipolarni prekidač sa minimalnim otvorom od 3mm između i to između aparata i napajanja u skladu sa opterećenjem i važećim propisima.
- Priključivanje na električnu mrežu se vrši prema sledećem:
BRAON = **L** (vod pod naponom)
PLAVO = **N** neutralan.
- Minimalna udaljenost između potpornih površina na kojima su šerpe i najnižeg dela aspiratora mora biti najmanje 65 cm. Ukoliko je odvodna cev izvedena u dva dela, gornji deo mora biti iznad donjeg dela.
Nemojte priključivati odvodnu cev aspiratora na isti provodnik koji se koristi za cirkulisanje vrućeg vazduha ili za izvođenje isparenja drugih uređaja koji su stvoreni od različitih izvora osim električnog.
- U slučaju montaže uređaja sa usisnom verzijom, pripremite otvor za odvođenje vazduha.
- Preporučujemo upotrebu izduvne cevi koja ima isti promer kao i izlazni otvor za vazduh. Ukoliko je korišćena cev manjeg promera, može doći do smanjenja efikasnosti proizvoda, a njegov rad može postati glasniji.

Montaža:

Savetujemo da pratite sledeća uputstva u pogledu ispravnog montiranja aspiratora:

1. Montaža kuhinjskog aspiratora na donjoj strani visećeg kuhinjskog elementa.
2. Izbor verzije (izbacivač vazduha, SI.1A, ili filterski, SI.1B).

- **Učvršćivanje aspiratora na donjem delu visećeg kuhinjskog elementa:**

Ova vrsta uređaja mora biti postavljena unutar ormarića ili unutar druge vrste potporne strukture. Ukupne dimenzije aspiratora su prikazane na slici 2. Pre no što nastavite sa montažom kuhinjskog aspiratora, uklonite rešetku **D** pritiskom na dva bočna dugmeta **A**, kao što je prikazano na slici 3. Učvrstite uređaj u mestu upotrebom 8 šrafova (nisu isporučeni) koji odgovaraju vrsti kuhinjskog elementa. Da biste pravilno montirali kuhinjski aspirator, prvo pričvrstite 4 šrafa **A** i zatim četiri šrafa **B**, u skladu sa dijagramom na slici 4. Nakon montiranja aspiratora na donji deo kabineta, ponovo postavite rešetku **D** (sl.4) u ispravnu poziciju. Tokom ovog postupka, vodite računa da je rešetka **D** ispravno pričvršćena.

- **Ekstrakcija preko spoljnog zida:**

Uređaj izbacuje isparenja preko spoljnog zida ili kanala. Potrebno je kupiti teleskopsku cev u skladu sa standardima koji su u upotrebi (zapaljivost) i povežite je na priрубnicu H (SI. 1A).

- **Recirkulacija:**

Da biste transformisali aspirator iz Usisne verzije na verziju za Filtriranje morate od Vašeg prodavca naručiti filtere sa aktivnim ugljem kao dodatak. Oni moraju biti stavljeni na usisnu jedinicu unutar aspiratora, centrirani u njoj i okrenuti za 90 ° dok ne sednu na svoje mesto (SI.6). da biste izveli ovaj postupak prvo uklonite rešetku **D** (sl.3). Vazduh je oslobođen natrag u prostoriju kroz cevovod za odvođenje vazduha koji prolazi kroz kabinet i spojen je na priрубnicu H (sl.1B).

UPOTREBA I ODRŽAVANJE

- Preporučujemo da aspirator bude uključen pre kuvanja bilo kakve hrane. Takođe, preporučujemo da aparat ostane da radi 15 minuta nakon što je hrana skuvana, kako bi se temeljno eliminisao sav zaprljan vazduh. Efikasnost aspiratora zavisi od stalnog održavanja, filtera protiv masnoće i filtera s aktivnim ugljem koji zahtevaju posebnu pažnju.
- **Filteri protiv masnoće** se koriste da bi zaustavili masne čestice koje se nalaze u vazduhu, i stoga su podložni zasićenju (vreme koje je potrebno da bi filter postao zasićen zavisi od načina na koji se uređaj koristi).
- Da bi se sprečile potencijalne opasnosti od požara, filtere protiv masnoće treba prati najmanje na svaka 2 meseca (ručno, upotrebom neabrazivnog neutralnog tečnog deterdženta ili se mogu prati u mašini za pranje posuđa na niskim temperaturama i kraćim ciklusima).
- U slučaju da se koriste akrilni filteri **protiv masnoće**, treba ih prati na svaka dva meseca upotrebom neabrazivnog neutralnog tečnog deterdženta i zameniti ih nakon svakih 6 pranja.
- Nakon nekoliko pranja, boja filtera se može promeniti. To ne znači da filteri moraju da budu zamenjeni.
- **Ugljeni filteri** se koriste za prečišćavanje vazduha koji se vraća natrag u prostoriju i njihova funkcija je da ublaži neprijatne mirise koji se stvaraju u kuhinji.
- Neobnovljivi filteri sa aktivnim ugljem se moraju menjati najmanje na svaka 4 meseca. Step en zasićenosti filtera sa aktivnim ugljem zavisi od učestalosti upotrebe uređaja, tipa kuvanja koje se obavlja i regularnosti čišćenja filtera protiv masnoće.
- Pre ponovnog nameštanja filtera **protiv masnoće** i obnovljivih filtera sa aktivnim ugljem, važno je da filteri budu suvi.
- **Često čistite aspirator, kako iznutra tako i spolja, koristeći krpu koja je natopljena u vodi ili neutralnom neabrazivnom tečnom deterdžentu.**
- Svetlo aspiratora je dizajnirano za upotrebu tokom kuvanja, a ne za generalno osvetljenje prostorije. Duža upotreba svetla smanjuje prosečno trajanje sijalice.
- **Pažnja:** neusklađenost sa upozorenjima za čišćenje aspiratora, kao i sa zamenom i čišćenjem filtera podrazumeva rizik od požara. Stoga se preporučuje pridržavanje predloženih instrukcija.
- **Zamena aluminijumskih panela**
Da biste zamenili aluminijumske panele jednostavno povucite polugu A kao što je pokazano na sl. 4B.
- **Zamena akrilnih ili metalnih panela:** Za zamenu akrilnih ili metalnih ploča, prvo uklonite rešetku D pritiskom na dva bočna dugmeta A, kao što je prikazano na slici 3. Uklonite dva isečka filtera B (sl.5) i akrilnu ili metalnu ploču C. Da biste ponovo sklopili deo, jednostavno sprovedite postupak u obrnutom smeru.
- **Zamena halogene sijalice (Slika 7):**
Da biste zamenili halogene sijalice B, iz unutrašnjosti aspiratora pritisnite na dole s dva prsta kao što je prikazano na Sl.7.
Zamenite sijalice novim, iste vrste.
- **Zamena halogenih / inkadescentnih sijalica (Sl.12):**
Koristite samo sijalice istog tipa i voltaže koja je montirana na uređaju.

- **Komande (SI.8):**
Taster za pritiskanje **A** = On / Off, uključuje/ isključuje svetlo.
Taster za pritiskanje **B** = Uključuje/isključuje motor. Uređaj se uključuje pri brzini 1, ako je taster aspiratora pritisnut oko 2 sek., kuhinjski aspirator se isključuje.
Ako je aspirator na brzini jedan, neće biti potrebno pritisnuti taster da bi se aspirator isključio. Smanjuje brzinu motora.
Displej **C** = ukazuje na izabranu brzinu motora i aktivira tajmer.
Taster za pritiskanje **D**= uključuje motor. Povećava brzinu motora. Pritiskom tastera na trećoj brzini, funkcija Intenzivno će raditi 10 min, a zatim se uređaj vraća da radi na izvornoj brzini. Tokom ove funkcije, displej treperi.
- Ključ **E** = Tajmer podešava vreme funkcije na aktivaciju za 15 minuta, nakon čega dolazi do isključenja. Tajmer se može deaktivirati ponovnim pritiskom na taster E. Kada je tajmer aktivan decimalna tačka na displeju mora da svetli. Tajmer se ne može aktivirati ako intenzivna brzina radi.
- Funkcija "**Čist vazduh**" se aktivira pritiskom na taster **E** za 2 sekunde kada je uređaj isključen. Na ovaj način se uključuje motor na 10 minuta svakih sat vremena i to na prvoj brzini. Tokom funkcionisanja, na ekranu mora biti vidljivo rotacijsko kretanje perifernih delova. Kada to vreme istekne, motor se isključuje, a fiksno slovo "**C**" treba da je prikazano na ekranu dok motor ne počne ponovo da radi još 10 minuta nakon 50 minuta i tako dalje. Pritisnite bilo koji taster osim svetlih tastera za povratak na normalno funkcionisanje. Pritisnite taster **E** da biste deaktivirali funkciju.
- **Filteri sa aktivnim ugljem / zasićenje filtera protiv masnoće**
- Filtere protiv masnoće treba oprati kada **C** treperi na ekranu, pri brzini gde se zamenjuje sa slovom **F** (npr. 1 i F).
- Kada **C** treperi na ekranu, na brzini gde se zamenjuje sa slovom **A** (npr. 1 i A), treba zameniti filtere sa aktivnim ugljem.
Nakon što je čist filter ispravno postavljen, treba resetovati elektronsku memoriju pritiskom na taster **A** na oko 5 sekundi, dok na ekranu oznaka **F** ili **C** ne prestane da treperi.
- Svetlosne komande (SI.9) ključni simboli su objašnjeni u nastavku:

A = SVETLO

B = OFF

C = BRZINA I

D = BRZINA II

E = BRZINA III

F = AUTOMATSKI STOP TAJMER - 15 minuta (*)

Ukoliko je Vaš uređaj opremljen sa funkcijom **INTENZIVNE** brzine, startujte od nivoa brzine **TRI** i držite taster **E** pritisnutim oko 2 sekunde, da bi se ova funkcija aktivirala oko 10 minuta, nakon čega se vraća na prethodno postavljenu brzinu. Kada je funkcija aktivna, LED treperi. Da biste ga prekinuli pre no što istekne 10 minuta, pritisnite ponovo taster **E**. Neki modeli omogućavaju aktiviranje ove funkcije čak i na brzini jedan i dva.

- Pritiskom na taster **F** za dve sekunde (sa isključenim aspiratorom) aktivirana je funkcija "**čist vazduh**". Ova funkcija uključuje aparat na deset minuta svakih sat vremena na prvoj brzini. Čim je ova funkcija aktivirana, motor startuje na prvoj brzini deset minuta: tokom ovog perioda, tasteri **F** i **C** moraju svetleti u isto vreme. Nakon deset minuta motor se gasi i LED (svetlo) tastera **F** ostaje uključeno sa fiksnim svetlom dok motor ne počne ponovo da radi na prvoj brzini nakon pedeset minuta i tasteri **F** i **C** počinju ponovo da trepere na deset minuta i tako dalje. Pritiskom na bilo koji taster za isključenje svetla aspiratora, aspirator će se odmah vratiti na svoje normalno funkcionisanje (npr. ako je pritisnut taster **D** "**čist vazduh**" funkcija je deaktivirana i motor odmah prelazi u drugu brzinu. Pritiskom na taster **B** funkcija je deaktivirana).
- (*) "**AUTOMATSKI STOP TAJMER**" odlaže zaustavljanje aspiratora, koji će nastaviti da radi 15 minuta pri operativnoj brzini koja je postavljena u trenutku kada je ova funkcija aktivirana.
- **Filteri sa aktivnim ugljem / zasićenje filtera protiv masnoće:**
 - Kada taster **A** svetli na 2 sekunde učestalosti, filteri protiv masnoće se moraju očistiti.
 - Kada taster **A** svetli na 0,5 sekundi učestalosti, ugljeni filteri se moraju zameniti.

Nakon što je čist filter zamenjen, elektronska memorija se mora resetovati, pritiskom na taster **A** za oko 5 sekundi, dok svetlo na tasteru ne prestane da treperi.
- **Mehaničke komande** (Sl.10) ključni simboli su objašnjeni u nastavku:

A = SVETLO

B = OFF

C = BRZINA I

D = BRZINA II

E = BRZINA III

- **Komande klizača** (Sl.11) ključni simboli su objašnjeni u nastavku:

A = Prekidač Svetla

A1 = Off taster

A2 = ON taster

B = Kontrola brzine

B1 = Off taster

B2 = Taster PRVE BRZINE

B3 = Taster DRUGE BRZINE

B4 = Taster TREĆE BRZINE

PROIZVOĐAČ NE PREUZIMA ODGOVORNOST ZA EVENTUALNU ŠTETU KOJA JE UZROKOVANA NEPRIDRŽAVANJEM NAVEDENIH UPOZORENJA.

Почитувани Клиенти

Ви благодариме што го одбравте нашиот производ и се надеваме дека ќе одговори на Вашите потреби. Внимателно ги следите ги препораките од ова упатството и Вашиот уред ќе остане ефикасен. Не се двоумете да ни се обратите кога ќе имате потреба од нас. Ние секогаш ќе бидеме веднаш до вас за да Ви помогнеме кога за тоа ќе имате потреба и да Ви дадеме корисна информација за сите производи од марката **Eurolux**.

ОПШТО

Внимателно прочитајте ги следниве важни информации во врска со безбедноста при монтирањето и одржувањето. Чувајте ја оваа информативна брошура достапна за дополнителни консултации. Уредот е дизајниран за употреба во верзија со цевки (одвод на воздухот кон надвор – Слика 3 А), верзија со филтрирање (циркулација на воздухот во внатрешноста – Слика 3 В) или со надворешен мотор (Слика 3 С).

МЕРКИ НА ПРЕТПАЗЛИВОСТ

1. Внимавајте кога аспираторот работи истовремено со отворен камин или рингла кои зависат од воздухот во просторијата и не се снабдуваат со електрична енергија, бидејќи аспираторот го отстранува воздухот од самата просторија кој им е потребен на ринглата или на каминот за согорување. Негативниот притисок во просторијата не смее да надмине 4Pa (4x10⁻⁵ bar). Обезбедете адекватна вентилација во просторијата за безбедно функционирање на аспираторот. Следете ги локалните закони кои се применуваат за надворешно отстранување на воздухот.

Пред поврзување на моделот со електричната мрежа:

-Проверете ја таблата со податоци (која се наоѓа на внатрешната страна на апаратот) за да утврдите дали напонот и моќноста одговараат на мрежата и дали приклучокот е соодветен. Ако се двоумите побарајте помош од квалификуван електричар.

- Доколку кабелот за струја е оштетен, мора да го замените со друг кабел или посебен склоп, кој може да биде добиен директно од производителот или од центарот за техничка помош.

-Овој уред мора да се поврзе со струјна мрежа или преку приклучок со осигурувачи 3 А или две жици од две фази заштитени со осигурувач 3 А.

2.Предупредување!

Во одредени околности електричните апарати може да претставуваат опасност.

А) Не проверувајте го статусот на филтрите додека аспираторот работи
Б) Не допирајте ги светилките или соседните области, за време на или веднаш по долготрајна употреба на инсталацијата за осветлување.

В) Забрането е да се готви храна директно на пламен под аспираторот
Г) Избегнувајте директен пламен, бидејќи е штетен за филтрите и постои опасност од пожар
Д) Постојано проверувајте ја храната што се пржи за да се избегне прегревавање на маслото што може да доведе до опасност од пожар

Е) Исклучете го електричниот приклучок пред секое одржување. **Ж) Малите деца треба да бидат надгледувани да не го користат апаратот за играње**
З) Треба да има адекватна вентилација на просторијата кога аспираторот се користи во исто време со апарати за готвење на гас или други горива

С) Постои ризик од пожар, ако чистењето не се врши во согласност со инструкциите.

Овој уред е во согласност со Европската Директива ЕЗ/ 2002/96, Отпадна електрична и електронска опрема (WEEE). Со тоа што овој производ ќе се фрли правилно, помагате да се спречат потенцијалните негативни последици по човековата средина и човековото здравје, кои инаку би настанале со неправилно фрлање на производот.



Симболот на производот или на пакувањето покажува дека овој производ не може да се третира како отпад од домаќинство., туку треба да се предаде на соодветни места за рециклирање на електрична или електронска опрема. Следете ги локалните закони за ваков вид на отпадок. За подетални информации во врска со третманот, повторната употреба и рециклирањето на овој производ, контактирајте ја локалната канцеларија во Вашиот град, службата за правилно отстранување на отпадокот или продавницата каде сте го купиле производот.

ИНСТРУКЦИИ ЗА МОНТИРАЊЕ

Склопувањето и електричните поврзувања мора да се извршат од страна на специјализиран персонал.

Носете заштитни ракавици при монтирањето.

Електрично поврзување:

-- Уредот е произведен како класа II, затоа не е потребен кабел за заземјување. Приклучокот мора да биде лесно достапен после монтирањето на уредот. Ако апаратот оди со кабел без приклучок, мора да се вгради приклучок со два пола соодветно димензиониран со отвор од минимум 3 mm помеѓу контактите, помеѓу апаратот и доводот на електрична енергија во согласност со оптоварувањето и тековните регулативи.

- Поврзувањето со електричната мрежа се врши на следниот начин:

(КАФЕНА) BROWN = L линија

(СИНА) BLUE = N неутрална

Ако плотната е електрична, на гас или индуктивна, минималното растојание помеѓу истата и долниот дел од аспираторот мора да биде најмалку **65 см**. Ако се користи цевка за поврзување составена од два дела, горниот дел мора да се стави од надворешната страна на долниот дел. Не поврзувајте го одводниот дел на аспираторот со истиот спроводник кој се користи за циркулација на топлиот воздух или за отстранување на гасовите од други апарати кои не се создадени од електричен извор.

- Во случај на монтирање на апаратот во верзија со вшмукување подгответе дупка за отстранување на воздухот.

Препорачуваме употреба на цевка за одвод на воздухот која ќе го има истиот дијаметар како и излезната дупка за одвод на воздухот. Ако се користи цевка со помал дијаметар, ефикасноста на производот може да се намали и неговото работење може да стане побучно.

Монтирање:

Следниве инструкции треба да се следат за да се изврши правилно монтирање на аспираторот.

1. Монтирање на аспираторот на долната страна на елементот.

2. Избор на верзија (одвод Сл. 1А или филтрирање Сл. 1В).

Местење на аспираторот на долниот дел на елементот на сидот:

Овој тип на апарат треба да биде вграден во елементот на сидот или во друга потпорна површина. Свкупните мерки на аспираторот се дадени на слика 2. Пред да продолжите со монтирање на аспираторот, извадете ја решетката D со притискање на двете странични копчиња A како што е прикажано на слика 3. Прицврстете го апаратот со помош на 8 шрафа (не се дадени) кои се соодветни за видот на елементот. За да го монтирате аспираторот соодветно прво ставете ги 4 шрафа A, а потоа шрафовите B, во согласност со дијаграмот на слика 4. Откако ќе го прицврстите аспираторот на долниот дел од елементот, вратете ја решетката D (Сл. 4) назад на соодветното место. Внимавате решетката D да биде соодветно притегната.

Одвод преку надворешниот сид:

Апаратот ја испушта пареата преку надворешен сид или цевка. Потребно е да се купи телескопска цевка во согласност со стандардите (незапаллива) и да се позрзе со фланшата H (Сл. 1А).

Кружење:

Да се трансформира аспираторот од верзијата со одвод во верзија со кружење, треба да побарате филтри со активен јаглен од вашиот локален добавувач. Филтрите треба да се стават во склопот за одвод внатре во аспираторот, центрирајќи ги и ротирајќи ги 90 степени се додека не се вклопат на своето место (Сл. 6). За да се изведе оваа операција прво извадете ја решетката D (Сл. 3). Чистиот воздух се враќа во просторијата преку цевка за поврзување која поминува во внатрешноста на елементот и се поврзува со фланшата H (Сл. 1В).

УПОТРЕБА И ОДРЖУВАЊЕ

Се препорачува да се вклучи апаратот пред да се започне со готвењето. Исто така се препорачува да се остави апаратот да работи уште 15 минути после готвењето за целосно елиминирање на пареата и миризбите од готвењето. Ефективната употреба на аспираторот е условена од редовноста на операциите за одржување, потребно е особено да внимавате на филтерот за маснотии и филтерот со активен јаглен.

Филтерот за маснотии ги собира масните честички кои летаат во воздухот и со тоа предизвикуваат затнување на самиот апарат во зависност од честотата на употребата на апаратот.

- Со цел да се спречи опасност од пожар, се препорачува да се чисти филтерот за маснотии барем на секои 2 месеци рачно со помош на неабразивни неутрални течни детергенти или во машина за садови на ниски температури и на кратки циклуси.

- Во случај да се користат акрилни филтри за маснотии, треба да се мијат барем на секои 2 месеци рачно со помош на неутрални неабразивни течни детергенти и да се заменуваат после секои 6 миења.

- По неколку миења, може да дојде до промени на бојата. Ова не значи дека треба да се бара нивна замена.

Филтри со активен јаглен се користат за прочистување на воздухот кој се враќа во просторијата и нивната функција е да ги намалат непријатните миризби настанати од готвењето.

- Необновливите филтри со активен јаглен мора да се заменуваат барем на 4 месеци. Заситеноста на активниот јаглен зависи од времетраењето на употребата на апаратот, од типот на кујната и од редовноста на чистењето на филтерот за маснотии.

Пред монтирање на филтрите за маснотии и обновливите филтри со активен јаглен важно е тие да бидат целосно суви.

Често чистете го аспираторот и внатрешно и надворешно со помош на крпа наковасена со денатуриран алкохол или неутрални течни детергенти кои не се абразивни.

Системот за осветлување е конструирана за употреба за време на готвењето, а не за подолготрајно осветлување на просторијата. Продолжената употреба на инсталацијата за осветлување значително го намалува времетраењето на светилките.

Внимание: неусогласеноста со предупредувања за чистење на аспираторот и со замената и чистењето на филтрите доведува до ризик од пожари. Затоа препорачуваме придржување до предложените инструкции.

Замена на алуминиумските панели:

За замена на алуминиумските панели едноставно повлечете го држачот А како што е прикажано на Сл. 4В.

Замена на акрилните или металните панели:

За замена на акрилните или металните панели прво треба да ја извадите решетката D со притискање на двете странични копчиња А како што е прикажано на слика 3. Извадете ги двете спојници на филтерот В (Сл. 5) и акрилниот или металниот панел С. За повторно да го склопите делот, едноставно изведете ја процедурата по обратен редослед.

Замена на халогените светилки (Сл. 7):

За да ги заменете халогените светилки В, од страната на аспираторот притиснете надолу со два прста како што е прикажано на Сл. 7. Заменете ги светилките со нови од ист вид.

Замена на халогени/електрични ламби со вжарено влакно (Сл. 12):

Користете само ламби од ист тип и ватажа како што се монтирани на уредот.

Команди (Сл. 8):

Копче А = копче за вклучување/исклучување на светлата.

Копче В = копче за вклучување/исклучување на аспираторот. Апаратот се вклучува на брзина со ниво 1, ако аспираторот е вклучен задржете на копчето 2 секунди за да го исклучите аспираторот. Ако аспираторот е во брзина со ниво 1 нема да биде потребно да се задржи копчето за да се исклучи аспираторот. Намалете ја брзината на моторот.

Дисплеј С = го означува нивото на избраната брзина на моторот и го активира тајмерот.

Копче D = го вклучува аспираторот.

Ја зголемува брзината на моторот. Со допирање на копчето во 3 брзина, функција за интензивна брзина работи 10 минути, а потоа апаратот се враќа на работа во оригиналната брзина. Во текот на оваа функција дисплејот трепка.

Копче Е = тајмерот ги мери функциите на активација од 15 минути, по што тие се исклучуваат. Тајмерот се деактивира со повторно притискање на **копчето Е**. Кога тајмерот е активиран децималната точка мора да трепка на дисплејот. Тајмерот не може да се активира ако работи функцијата за интензивна брзина.

Функцијата „**чист воздух**“ се активира со притискање и задржување на копчето Е 2 секунди кога апаратот е исклучен. Оваа функција го вклучува апаратот по десет минути секој час во прва брзина. Во текот на функционирањето мора да се визуелизира на дисплејот ротационо движење на периферните делови. Кога ќе помине ова време моторот се исклучува и на дисплејот се визуелизира фиксна буквата "С" додека моторот не почне со работа повторно во времетраење од 10 минути после педесет минути и така натаму. Со притискање на било кое копче со исклучок на копчето за светло на аспираторот, аспираторот ќе се врати во нормална функција. Со притискање на копчето Е функцијата се исклучува.

Заситување на филтерот со активен јаглен/ филтерот за маснотии:

- Кога на дисплејот свети С, со брзина каде што се менува со буквата F (на пример 1 и F), филтрите за маснотии треба да се измијат.

- Кога на дисплејот трепка С, со брзина каде што се менува со буквата А (на пример 1 и А), филтрите со активен јаглен мора да се заменат или да се измијат во зависност од типот на филтерот. Откако чистиот филтер ќе се постави правилно, електронската меморија мора да се ресетира со притискање и задржување на копчето А околу **5 секунди**, додека ознаката F или А прикажана на дисплејот С не престане да трепка.

Команди за светло (Сл.9) симболите на копчињата се објаснете подолу:

A = СВЕТЛО

B = КОПЧЕ ЗА ИСКЛУЧУВАЊЕ

C = БРЗИНА I

D = БРЗИНА II

E = БРЗИНА III

F = АВТОМАТСКО ЗАПИРАЊЕ НА ТАЈМЕРОТ -15 минути (*)

Ако вашиот апаратот има функција за **ИНТЕНЗИВНА** брзина, од брзина ТРИ, притиснете и задржете го копчето Е две секунди и истата ќе се активира во времетраење од 10 минути по што повторно ќе се врати на претходно поставена брзина. Кога функцијата е активирана ЛЕД светилката трепка. За да ја прекинете пред да истечат 10 минути притиснете го повторно копчето Е. Некои модели овозможуваат активирање на оваа функција дури и со брзина еден или два.

Со притискање и задржување на копчето F две секунди (со исклучен аспиратор) се активира функцијата „чист воздух.“ Оваа функција го вклучува апаратот по десет минути секој час во прва брзина. Штом се активира оваа функција моторот ќе почне да работи во првата брзина D е C е T минути. За ова време копчињата F и C мора да трепкаат истовремено. По десет минути моторот се исклучува и ЛЕД светилката на копчето F останува вклучена со фиксна светлина додека моторот не почне со работа повторно во прва брзина по педесет минути и потоа копчињата F и C почнуваат да светкаат повторно во времетраење од десет минути и така натаму. Со притискање на било кое копче со исклучок на копчето за светло на аспираторот, аспираторот ќе се врати веднаш во нормална функција (на пример, ако копчето D се притисне функцијата „чист воздух“ се деактивира и моторот веднаш продолжува со втора брзина. Со притискање на копчето B функцијата се исклучува).

(*) „**АВТОМАТСКО ЗАПИРАЊЕ НА ТАЈМЕРОТ**“ го одложува запирање на аспираторот, кој ќе продолжи да функционира уште 15 м

Заситување на филтерот со активен јаглен/ филтерот за маснотии:

- Кога копчето А трепка со зачестеност од **2 секунди**, филтрите за маснотии мора да се исчистат.

- Кога копчето А трепка со зачестеност од **0.5 секунди**, филтрите со јаглен мора да се заменат или да се измијат во зависност од видот на филтерот.

Откако ќе се врати назад чистиот филтер, електронската меморија мора да се ресетира со притискање и задржување на копчето А околу **5 секунди**, се додека светилката на копчето престане да трепка. инути со оперативна брзина поставена во времето кога оваа функција е активирана.

Механички команди (Сл.10) симболите на копчињата се објаснете подолу:

A = СВЕТЛО

B = КОПЧЕ ЗА ИСКЛУЧУВАЊЕ

C = БРЗИНА I

D = БРЗИНА II

E = БРЗИНА III

G = Индикатор за РАБОТА НА МОТОРОТ.

Команди на лизгачот (Сл.11) симболите на копчињата се објаснете подолу:

A = Копче за светло
A1 = Копче за исклучување
A2 = Копче за вклучување
B = Контрола на брзината
B1 = Копче за исклучување
B2 = Копче за ПРВА БРЗИНА
B3 = Копче за ВТОРА БРЗИНА
B4 = Копче за ТРЕТА БРЗИНА

**ПРОИЗВОДИТЕЛОТ НЕ ПРЕЗЕМА ОДГОВОРНОСТ ЗА ЕВЕНТУАЛНИТЕ ШТЕТИ
ПРЕДИЗВИКАНИ ОД ПРЕКРШУВАЊЕ НА ГОРЕНАВЕДЕНИТЕ ПРЕДУПРЕДУВАЊА**

LEKS GROUP

BG

София: 02/963 33 20, 963 33 80, бул. Арсеналски 105, **Пловдив:** тел.: 032/633 778, ул. Цар Асен 30,
Варна: тел.: 052/504 634, бул. Вл. Варненчик 277, **Бургас:** тел.: 056/841 475, ул. Фердинандова 77
Русе: тел.: 082/872 717, ул. Борисова 84, **Плевен:** тел.: 064/833 172, ул. Данаил Попов 4,
Велико Търново: тел.: 062/603 883, бул. България 26, **Благоевград:** тел.: 073/832 782, к-с Парангалица,
Видин: тел.: 094/600 209, ул. Цар Александър II, к-с Съединение, бл. 12

SKOLEKS

MK

Скопје: 02/ 322 75 80, ул. Народен Фронт Б-2, **Кавадарци:** 043/ 412 551, ул. Шишка Б.Б,
Битола: 047/ 242 885, ул. Прилепска 56, **Тетово:** 044/ 337 919, ул. Илинденска Б.Б
Струмица : 034 / 320 551, ул. Гоце Делчев бр.65

BEOLEKS

SRB

Novi Beograd: 011/ 31 33 598; 011/ 31 33 597; 011/ 31 33 264; 011/ 31 33 826
Bul. Arsenija Čarnojevića 66