

Eurolux

Your Style...Your Life

МНОГОФУНКЦИОНАЛНА ФУРНА

МУЛТИФУНКЦИОНАЛНА РЕРНА

MULTIFUNKCIONALNE RERNE

LEKS GROUP

BG

София: 02/963 33 20, 963 33 80, бул. Арсеналски 105, Пловдив: тел.: 032/633 778, ул. Цар Асен 30,
Варна: тел.: 052/504 634, бул. Вл. Варненчик 277, Бургас: тел.: 056/841 475, ул. Фердинандова 77
Русе: тел.: 082/872 717, ул. Борисова 84, Плевен: тел.: 064/833 172, ул. Данаил Попов 4,
Велико Търново: тел.: 062/603 883, бул. България 26, Благоевград: тел.: 073/832 782, к-с Парангалица,
Видин: тел.: 094/600 209, ул. Цар Александър II, к-с Съединение, бл. 12

SKOLEKS

MK

Скопије: 02/ 322 75 80, ул. Народен Фронт Б-2, Кавадарци: 043/ 412 551, ул. Шишка Б.Б,
Битола: 047/ 242 885, ул. Прилепска 56, Тетово: 044/ 337 919, ул. Илинденска Б.Б
Струмица : 034 / 320 551, ул. Гоце Делчев бр.65

BEOLEKS

SRB

Novi Beograd: 011/ 31 33 598; 011/ 31 33 597; 011/ 31 33 264; 011/ 31 33 826
Bul. Arsenija čarnojevića 66



FFB 5M1 70 XS



FFB 9E3 70 XS


BG ИНСТРУКЦИИ ЗА ЕКСПЛОАТАЦИЯ

MK УПАТСТВО ЗА УПОТРЕБА

SRB UPUTSTVO ZA UPOTREBU

Уважаеми Клиенти,

Благодарим Ви, че избрахте нашия продукт. Надяваме се, че той ще отговори на Вашите изисквания. Внимателно следвайте препоръките, изложени в тази книжка и така Вашият уред ще работи ефикасно. Не се колебайте да ни търсите при необходимост. Ние винаги ще бъдем до Вас, за да Ви сътрудним при нужда и за да Ви даваме полезна информация за всички продукти с марката **"Eurolux"**.

Simbol  на proizvodu, ili na dokumentima koja prate proizvod, označava da ovaj proizvod ne sme biti tretiran kao kućni otpad već se mora odneti na odgovarajuće mesto na kome se vrši reciklaža električne i elektronske opreme. Odlaganje se mora vršiti u skladu sa lokalnim propisima o zaštiti životne sredine koji se tiču odlaganja otpada.

NORMALNO PEČENJE				
		Polica	Temperatura° C	VREME
PEČENI PROIZVODI		2-3	170-190	10-20 min
Hleb	Vekne	3	210-220	30 - 45 min
Kolači	Zemičke	3	200-210	15 - 20 min
	Buter	3	180	45 - 60 min
	Male paštete	3	180	5 -20 min
	Sa dosta voća	3-4	150-160	1,5-2 sati
	Sunderasti	3	180-190	15 - 25 min
Puslice		3	100-110	1,25 do 1,5 min
	Mafini	3	200-220	15 - 20 min
	Kratki kolači	2-3	200	10 - 15 min
	Pahuļasti	2-3	230	10 - 20 min
	Jastućići	3	230-250	10 - 20 min
	Princes krofne	3	190-230	40 - 60 min
KASEROLE				
Govedina, teletina		3-4	160	2,25-3 sata
Jagnjetina, ovčetina, svinjetina		3-4	160	2,25-3 sata
Živina		3-4	170	1 - 1,5 sata
POVRĆE				
Pečeni krompir		2-3-4	200	45- 60 min
Pirinač pečen u rerni		2-3	180	40 min
Pečenje		2-3-4		1-1,5 sata
RIBA				
Cela		2-3	180	25 - 50 min
Fileti		2-3	180	15 - 30 min
ŽIVINA				
	Delovi	2-3	180	30- 45 min
	Cela	3	160-170	25 - 30 min
ČURKA		3-4	150	15 - 20 min
SUFLEI				
	Veliki	3	180	45 - 55 min
	Pojedinačni	3	180	35 - 50 min

Моля, внимателно прочетете инструкциите и препоръките съдържащи се в това ръководство за правилна употреба на продукта.

Технически спецификации

Този уред отговаря на изискванията на директивите на Европейския съюз 73/23 CEE и 93/68 CEE, EMC 89/336 CEE.

Напрежение на захранването
220-240 V ~ 50/60 Hz

Обем: 80 литра

Нагревателни елементи (kW)

Горен нагревател 1,05 kW
Долен нагревател 1,55 kW
Кръгов нагревател 2,50 kW
Грилен нагревател 2,50 kW

Радиален вентилатор 0,025 kW
Мотор на въртящия се шиш 0,004 kW
Осветление на фурната 0,025 kW
Охлаждащ вентилатор 0,030 kW

Външни размери:

Широчина: 696 мм
Дълбочина: 524 мм
Височина: 595 мм

Максимална номинална мощност
2750 W

Инсталиране

Монтажът трябва да се извършва само от квалифициран персонал. Всички операции трябва да се изпълняват при изключен от електрозахранването уред. Свързващият кабел трябва да има минимално напречно сечение 1,5 мм². Този уред трябва да бъде свързан през двуполусен ключ с предпазител 15А, който има минимален отвор на контактите 3 мм и е поставен на лесно достъпно място в близост до уреда.

Внимание: уредът трябва да бъде заземен в съответствие с нормативните изисквания

Поддръжка: преди да изпълните каквато и да е операция по поддръжката на уреда, изключете уреда от електрическото захранване.

Подготовка на фурната за употреба

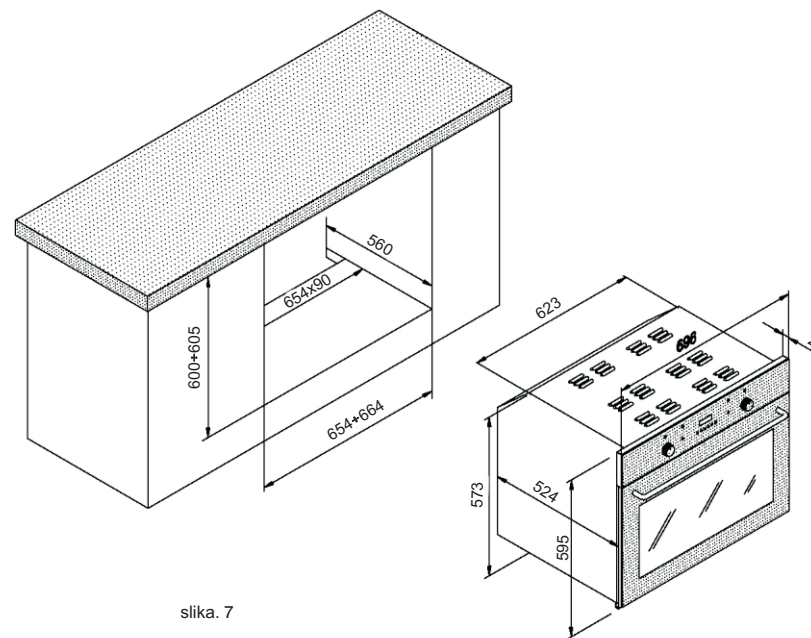
Почистете отвътре фурната, използвайки неабразивен сапун и топла вода, след това изплакнете и подсушете. Включете фурната на максимална температура за приблизително 20 минути, за да отстраните масло, мазнина и остатъци от всякакви други субстанции, използвани по време на производството, които могат да предизвикат неприятни миризми по време на готвенето.

Внимание:

Пазете децата далече от фурната, когато тя работи. Фурната не е произведена, за да бъде използвана от деца. Бъдете внимателни, децата да не играят с уреда.

Забележка:

Не поставяйте никога метални предмети директно върху основата на муфела, напр. тигани, тави или домакинско алуминиево фолио. Почиствайте винаги фурната с препарати за фурни, които не съдържат каустик.

ISEČENE DIMENZIJE ZA ELEKTRIČNU RERNU B700

slika. 7

Elektrika: Sva električna povezivanja moraju biti obavljena od strane licenciranih izvođača. Moraju se preuzeti sva neophodne mere kako bi se osiguralo da je instalacija pravilno uzemljena i u skladu sa lokalnim propisima.

Kabinet:

Ovaj uređaj je namenjen za ugradnju standardnih 700 mm širokih kućišta rerni. Kućište, susedni nameštaj i svi materijali, korišćeni tokom montiranja moraju biti izdržljivi na minimum temperature od 80 ° C plus temperatura okoline tokom perioda rada. Osim toga, susedna vrata kabineta moraju biti minimalno 3 mm udaljena od uređaja u svim tačkama. Određene vrste vinila ili laminata kuhinjskog kabinetskog nameštaja su posebno sklone oštećenjima izazvanim toplotom i promenom boje. Bilo kakvo raslojavanje ili gubljenje boje koje se pojavljuje kod materijala na temperaturi ispod 80 ° C plus temperatura sredine ili gde su materijali udaljeni manje od 3 mm od uređaja biće odgovornost vlasnika kabineta.

Tehnička podrška: Ukoliko su Vam potrebne bilo kakve dalje informacije, obratite se svom prodavcu. Napomena: Nepravilna instalacija će se poništiti svaku garanciju.

ČIŠĆENJE I ODRŽAVANJE

VAŽNO: pre bilo kog procesa održavanja rerne, rerna uvek mora biti isključena.

Delovi od nerđajućeg čelika i emajla će zadržati svoj finiš-sloj ako se čiste sa vodom ili upotrebom specifičnih proizvoda, koji ih temeljno suše.

Izbegavajte upotrebu proizvoda koji sadrže hlor ili razređen rastvor hlora, kaustičnu sodu, abrazivna sredstva za čišćenje, hlorovodoničnu kiselinu, sirće i druge proizvode koji je mogu izgrebati.

Mrlje koje se nalaze na dnu rerne (sosovi, šećerne supstance, belance i masti) su posledica prskanja ili prosipanja hrane. Prskanje se javlja tokom pečenja i to stoga što su temperature isuviše velike, dok se izlivanje tečnosti javlja kada su korišćeni suviše mali sudovi ili se hrana zapreminski povećavala tokom kuvanja.

Ova dva problema se mogu rešiti upotrebom sudova sa visokim stranicama, ili pomoću plehova za sakupljanje tečnosti koji se isporučuju sa rernom. Kada čistite donji deo rerne, preporučujemo da uklanjate mrlje dok je rerna još topla- što duže čekate, teže ćete ih ukloniti. Odmah nakon upotrebe, dok je rerna još topla, ali isključena, preporučuje se da se krpom natopljenom u amonijaku- dovoljno je nekoliko kapi – pređe dno rerne. Zatvorite vrata rerne, sačekajte oko 10 minuta, a zatim pažljivo osušite.

Koristite samo sredstva za čišćenje koja ne razjedaju površinu rerne.

Tehnička podrška

Ako rerna ne radi ispravno, savetujemo Vam da prvo proverite sledeće pre no što pozovete tehnički pomoćni servis:

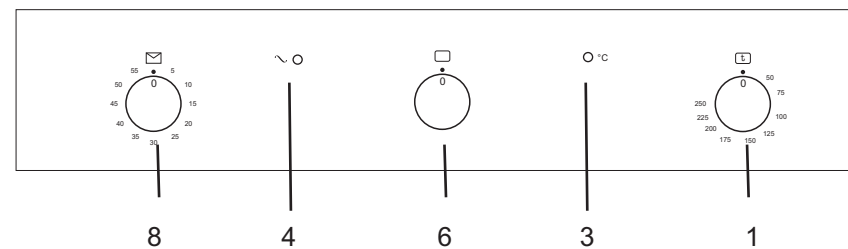
* **PROVERITE DA PREKIDAČI I OSIGURAČI NISU OŠTEĆENI**

* **PROVERITE PROGRAMIRANJE ELEKTRONSKIM PROGRAMEROM**

Ako uzrok kvara nije identifikovan, isključite uređaj, nemojte ga dirati i pozovite tehničku servisnu službu, specifikujući model koji je naznačen na identifikacionoj pločici na dnu prednje strane rerne.

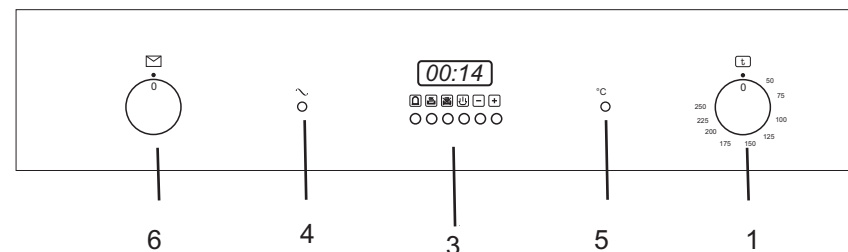
Контролен панел

FFB 5M1 70 XS



- 1 – Терморегулятор
- 3 – Сигнална лампа за достигната температура
- 4 – Сигнална лампа за включено захранване
- 6 – Програматор за избор на функција
- 8 – Таймер

FFB 9E3 70 XS



- 1 – Терморегулятор
- 3 – Електронен програматор
- 4 – Сигнална лампа за включено захранване
- 5 – Сигнална лампа за достигната температура
- 6 – Програматор за избор на функција

Описание на символите върху контролния панел



Осветление на фурната



Традиционно печене



Бавно печене



Горен нагревател



Централен грил / въртящ се шиш (само за модели, в които има такъв)



Вентилаторно грилно печене / въртящ се шиш (само за модели, в които има такъв)



Вентилаторно традиционно печене



Турбо -вентилаторно печене



Размразяване



Работа на долния нагревател и вентилатора

Vrata rerne

Očistite vrata rerne koristeći neabrazivna sredstva. Staklena ploča se lako može ukloniti i očistiti odvrtanjem dva vijka na bočnoj strani kao što je prikazano na Sl. 4.

NAPOMENA:

Dostupni pribor se sastoji od vrata sa tri staklene ploče, koje treba da se podese ako ima male dece u blizini. Za dalje informacije obratite se svom prodavcu, specificujući model rerne i serijski broj koji se nalazi na sivoj pločici sa podacima, pričvršćenoj unutar rerne.

Skidanje vrata rerne

Da bi čišćenje i pristup unutrašnjosti rerne bili jednostavniji, vrata rerne se mogu lako ukloniti (vidi dijagram). U potpunosti otvorite vrata rerne. Podignite metalne karike (A) svake šarke (B) i priključite ih na udubljenja šarki (C). Na ovaj način ćete zaključati šarke u mestu. Stanite ispred rerne i čvrsto stegnite otvorena vrata sa po jednom rukom sa svake strane. Podignite vrata, kao da ih zatvarate dok ne dođu pod ugao od oko 30°, a zatim nastavite da podižete vrata prema sebi, od otvora šarki. Sada vrata možete postaviti na prikladniju površinu radi čišćenja.

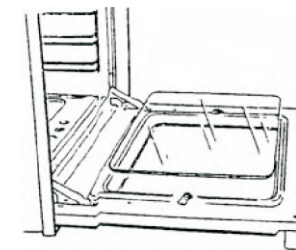
Zamena svetla rerne (Slika 6)

(Nije obuhvaćeno garantnim listom uređaja)

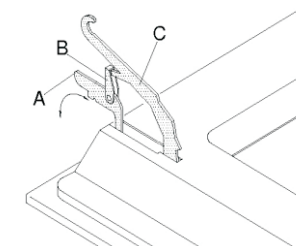
Isključite uređaj sa napajanja el.energijom, uklonite vrata rerne (kao što je ranije opisano), kao i police rerne. Skinite zaštitni stakleni poklopac svetla, okrećući ga u smeru suprotnom kretanju kazaljke na satu. Odvrtite staru sijalicu i bezbedno je odložite, zamenite je sa tipom sijalice koji je naveden u tehničkim podacima i vratite poklopac. NAPOMENA: - stakleni poklopac može biti čvrsto zategnut i stoga može biti potrebno da ga čvrsto uhvatite dok ga ne oslobodite.

Napomena: koristite samo tip sijalice sa karakteristikama: 25W, E-14, T 300° C.

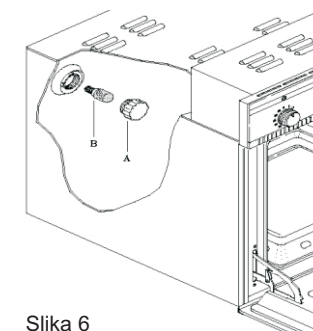
Sijalica koja se koristi u ovom uređaju je 'sijalica sa posebnom svrhom', namenjena samo za upotrebu u ovom uređaju, nije namenjena za rasvetu prostora u domaćinstvu.



Slika 4



Slika 5



Slika 6

Подешавање времена за pokretanje automatskog isključenja rerne

Или:
 Držite pritisnutim taster (simbol за C) i istovremeno pritisnite tastere + ili - da biste postavili željeno vreme kuvanja.

Или:
 Pritisnite i držite taster (simbol за D) i istovremeno pritisnite tastere + ili - da biste postavili željeno vreme koje je potrebno da bi se kuvanje završilo. Otpustite tastere kada je vreme jednom postavljeno. Vremenski displej će pokazati vreme dana i indikatori (simbol за H) i (simbol за I) će treperiti.

Postavite funkcije rerne i temperaturne selektore na potreban položaj. Rerna će se odmah uključiti i radiće onoliko koliko je postavljeno na tajmeru, a potom će se automatski isključiti.

Ako je sat = kraj vremena kuvanja, relej i simbol šerpe će se угасити.

Zvučni signal će se огласити a simbol A će treperiti.

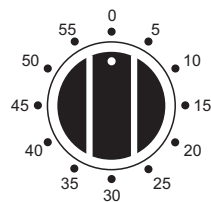
Nakon što je vreme kuvanja isteklo, indikator (simbol за I) nestaje, a zvučni signal se оглашава. Може се isključiti притиском на taster (simbol за B). Postavite funkciju rerne i selektor temperature na nulu. Pritisnite taster (simbol за E) за resetovanje rerne на ручни режим rada. Treperavi indikator (simbol за H) će nestati. Rerna se sada može ручно koristiti.

Отказивање automatskog programa kuvanja

Automatski program se može prekinuti u bilo kom trenutku, притиском и држањем на tastere (simbol за C) или (simbol за D) dok se на vremenskom displeju не очита нула. Pritisnite taster (simbol за E) да biste resetovali rernu на ручни режим rada.. Treperavi indikator (simbol за H) će nestati. Rerna se sada može ручно koristiti.

Programirajte Vašu rernu mehaničkim 60- minutnim tajmerom

Tajmer je opremljen zvučnim signalom i može se подесити на максимално време од 60 минута. Подешавање дугмета (Sl.2) мора бити окренуто у смеру кретања казaljке на satu док се не достигне 60-минутни положај, а затим се окреће на желјено време окретањем дугмета у смеру супротног кретању казaljке на satu. Rerna се неће automatski isključiti. Minutni подсетник се оглашава звонјавом, обавештавајући Вас да је време kuvanja завршено.



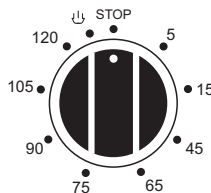
Slika 2

Programiranje rerne sa samoisključivim tajmerom nakon 120 minuta (Sl. 3)

Fukcija programiranog tajmera uključuje rernu за unapred одређени износ времена.

Rad:

Nakon što ste prekidač rerne подесили на желјену температуру, окрените prekidač tajmera у смеру кретања казaljке на satu на желјено време pečenja (максимално 120 минута). Након што је постављено време истекло, tajmer će се вратити у положај '0', i rerna će се automatski isključiti.



Slika 3

Ручно режим rada:

Ako je vreme kuvanja duže od dvočasovnog programa, или ако хоћете да користите rernu ручно, да је isključite када желите, окрените prekidač на положај 0.

ИЗБОР НА ФУНКЦИЈЕ НА ФУРНАТА



ОСВЕТЛЕНИЕ НА ФУРНАТА: Осветљава муфела по време на готвенето и на почистващите процедури



ТРАДИЦИОННО ПЕЧЕНЕ: Включени са горњия и долњия нагревател при пълен обхват на терморегулатора за традиционнo печене



БАВНО ПЕЧЕНЕ: Включен е долњия нагревател за приготвяне на сладкиши и ястия в огнеупорни съдове



ГОРЕН НАГРЕВАТЕЛ: Използва се широкият грилен нагревател за печене на месо, риба или птици. Вратата на фурната трябва да бъде затворена



ЦЕНТРАЛЕН ГРИЛ: Използва се малкият грилен нагревател за печене или разтопяване на сирене. Вратата на фурната трябва да остане затворена. (Функция „Въртящ се шиш“ само в моделите, където има такъв).



ВЕНТИЛАТОРНО ГРИЛНО ПЕЧЕНЕ: Използва се широкият грилен нагревател и вентилатора за по-равномерно и хрупкаво изпичане на месо, риба или птици. (Функция „Въртящ се шиш“ само в моделите, където има такъв).



ВЕНТИЛАТОРНО ТРАДИЦИОННО ПЕЧЕНЕ: Използват се горњия и долњия нагревател, а вентилаторът дава по-равномерно печене и по-удобен традиционен начин на готвене.



ТУРБО-ВЕНТИЛАТОРНО ПЕЧЕНЕ: На задната стена на муфела е монтиран вентилатор, заобиколен от кръгов нагревател, които предлагат по-бърз и по-удобен традиционен начин на готвене на всички нива на фурната.



РАЗМРАЗЯВАНЕ: Тази функция активира само вентилатора, за да се получи контролирано и хигиенично размразяване

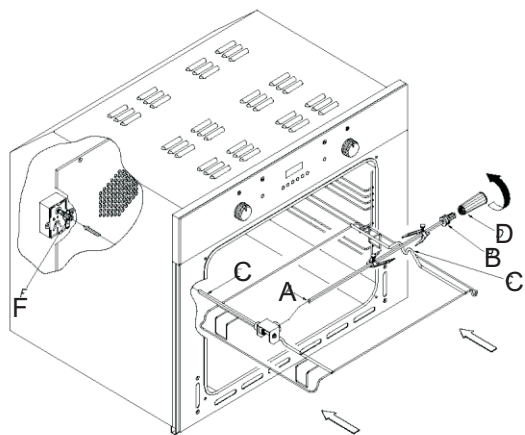


РАБОТА НА ДОЛНИЯ НАГРЕВАТЕЛ И ВЕНТИЛАТОРА: Тази функция се препоръчва за затопляне или бавно приготвяне на храната.

Използване на въртящия се шиш (само за модели, където има такъв) – фиг. 1

Вкарайте върха на шиша „А“ във задвижващото устройство, а жлеба „В“ в носача „С“. Завийте пластмасовата дръжка в посоката, посочена на фигурата и плъзнете носача във водачите на муфела, гарантирайки, че лоста „Е“ влиза в отвора „F“.

Носачът на въртящия се шиш трябва да бъде винаги поставен по средата на муфела (втората позиция, отброена от дъното на муфела нагоре).



фиг. 1

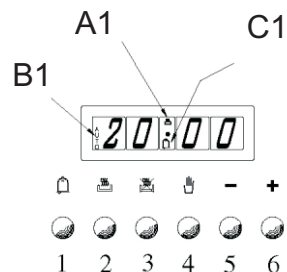
Използване на грила

Поставете храната, която трябва да се пече директно върху решетката или върху въртящия се шиш. Решетката трябва да бъде позиционирана в най-горната позиция в муфела, докато въртящият се шиш трябва да бъде винаги в средата на муфела (втората позиция, отброена от дъното на муфела нагоре). На дъното на муфела може да се постави тавичка за събиране на мазнината.

Забележка: Не използвайте алуминиево фолио за покриване на тавичката за печене или за завиване на храната, която трябва да се пече, тъй като отразената топлина може да повреди грилния нагревател или алуминиевото фолио може да се запали.

ELEKTRONSKI PROGRAMER

1. Automatski program (indikator)
2. Indikator za ručni režim rada i trajanje (simbol šerpe)
3. Minutni podsetnik (simbol zvona)



TASTERI FUNKCIJA

- A Vremenski displej (24 časa)
- B Minutni podsetnik
- C Vreme kuvanja
- D Kraj vremena kuvanja
- E Ručni režim rada
- F Povećanje vremena programa
- G Smanjenje vremena programa
- H Automatski programirano kuvanje
- I Automatsko kuvanje tokom rada
- J Minutni podsetnik tokom rada

Podešavanje vremena

Nakon pritiska na taster funkcije, potrebno vreme se može postaviti pomoću + / - tastera. Za brže podešavanje, držite odgovarajući simbol pritisnutim. Pritiskanjem i otpuštanjem simbola funkcije, prethodno izabrana funkcija se pojavljuje na displeju i ostaje 5 sekundi: tokom ovog vremena može se obaviti podešavanje (jednom rukom). 5 sekundi nakon otpuštanja simbola funkcije ili završetka podešavanja, displej se vraća na pokazivanje sata. Bilo koji podešeni program odmah počinje. Izbor programa prati zvučni signal.

RUČNI REŽIM RADA RERNE

Da bi se rena mogla ručno koristiti, tajmer mora biti postavljen na "Manual". Ako indikator za automatsko kuvanje (simbol za H) treperi, pritisnite taster (simbol za E) dok vremenski displej ne pokaže nulu, zatim pritisnite (simbol za H)- indikator će nestati. Renna se sada može ručno koristiti.

Podešavanje minutnog podsetnika

Minutni podsetnik se može koristiti za bilo koje vreme od 1 minuta do 23 časa i 59 minuta. Da biste postavili minutni podsetnik, držite pritisnutim taster (simbol za B) i u isto vreme pritisnite tastere + ili – da biste podesili potrebno vreme. Otpustite tastere onog trenutka kada je vreme postavljeno za početak odbrojavanja minutnog podsetnika. Vremenski displej će pokazati vreme dana i pojaviće se indikator (simbol za J).

Da biste u bilo kom trenutku proverili preostalo vreme minutnog podsetnika, pritisnite taster (znak za E). Vremenski displej će prikazati preostalo vreme minutnog podsetnika dok se taster ne otpusti.

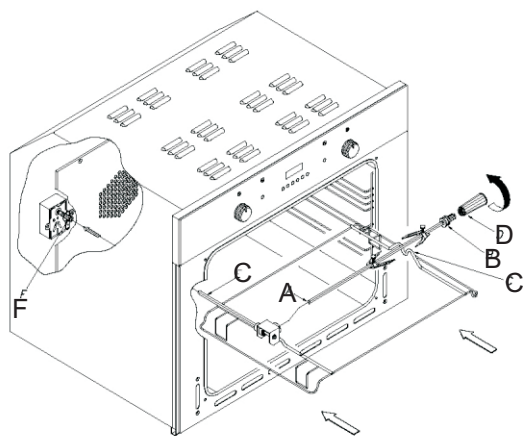
Kada vreme istekne, indikator (simbol za J) nestaje i oglašava se zvučni signal, koji se može isključiti pritiskom na taster (simbol za B).

УПОТРЕБА РАЖНЈА ЗА ПЕЧЕНЈЕ

Postavite šipku ražnja 'A' u pokretnu jedinicu i žleb 'B' u pregib 'C'.

Okrenite plastičnu ručku 'D' u smeru suprotnom kretanju kazaljke na satu i neka rešetka sklizne u rotore rene osiguravajući da šipka 'E' prođe u rupu 'F'.

Postolje ražnja mora uvek biti podešeno na sredinu rene.



Slika 1

Upotreba grila

Stavite hranu koju hoćete da grilujete direktno na stalak ili je postavite na ražanj za pečenje. Stalak mora biti postavljen na vrh rene peći, dok ražanj za pečenje mora uvek biti smešten u sredini (drug položaj od dna).

Pleh za sakupljanje kapi masti može biti postavljen na dno.

NAPOMENA:

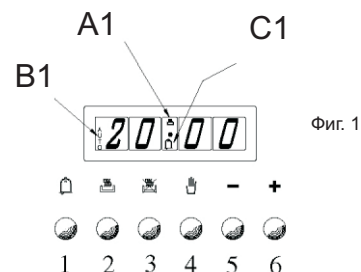
Nemojte koristiti aluminijumske folije za pokrivanje pleha grila ili da umotavate hranu koja treba da se kuva pošto će toplota, koja se reflektuje, oštetiti grejač grila a aluminijumska folija se može zapaliti.

Електронен програматор

A1 = Индикатор за рџчен режим и продџжителност на готвене (символ на готварски сџд)

B1 = Индикатор за автоматичен режим

C1 = Минутен таймер (символ на камбанка)



Фиг. 1

Функционални бутони

A	Дисплей на времето (24-часов часовник)
B	Минутен таймер
C	Време за готвене
D	Крај на времето на готвене
E	Рџчен режим на работа
F	Увеличаване на времето на програмата
G	Намалјаване на времето на програмата
H	Автоматична програма на готвене
I	Автоматично готвене в действие
J	Работец минутен таймер

Настройване на текущото време

След натискане на един функционален бутон, нужното време може да се настрои чрез бутоните + / - . За по-бързо настройване задрџайте нужния бутон натиснат. Чрез натискане и след това освобождаване на функционалният бутон, предварително настроената функција се појавува на дисплејот и остава на него в продџжение на околу 5 секунди, през кое време може да се настрои времето (с една рџка). Пет секунди след освобождавање на функционалният бутон или прикључвање на настройката, дисплејот се вртџа към показвање на часа. Всяка една настроена програма ще стартира автоматично. Изборџт на програма се придружува от звуков сигнал.

Рџчен режим на работа на функцијата

За да може фурната да се използва рџчно, таймерџт треба да бџде настроен на „рџчен режим“. Ако индикаторџт за автоматичен режим (символ за H) мига, натиснете бутонот (символ за E) докато дисплејот на таймера отчете 0 (нула), след то ва индикаторџт (символ за H) ќе исчезне. Сега фурната може да се използва в рџчен режим.

Настройване на минутниот таймер

Минутниот таймер може да се използва за отмервање на времето за всеки период от 1 минута до 23 часа и 59 минути. За настройка на минутниот таймер натиснете и задрџте бутонот (символ за B) и в сџщото време наистинете бутоните + или -, за да введете желаното време. Освободете бутоните след като е введено времето, за да стартира работата на минутниот таймер. Дисплејот на времето ќе покажува текущото време и ќе се појави индикаторот (символ за J).

За проверка на оставащото време върху минутниот таймер вџв всеки един момент натиснете бутонот (символ за E). Дисплејот на времето ќе покажува оставащото време върху минутниот таймер докато бутонџт не се освободи.

След като времето изтече, индикаторџт (символ за J) исчезва и се чува звуков сигнал. Таймерџт може да се искључи чрез натискане на бутонот (символ за B).

Настройка на таймера за автоматично изключване на фурната

Или:
Натиснете и задръжте бутона (символ за C) и в същото време натиснете бутоните + или -, за да въведете желаното време за продължителност на готвене.

Или:
Натиснете и задръжте бутона (символ за D) и в същото време натиснете бутоните + или -, за да въведете желаното време, когато готвенето трябва да приключи.

Освободете бутоните, след като времето се въведе. Дисплеят на времето ще показва текущото време, а индикаторите (символ за H) и (символ за I) ще мигат.

Поставете копчето за избиране на функцията и температурата на желаните позиции. Фурната ще се включи незабавно и ще работи за периода, настроен върху таймера, след което ще се изключи автоматично. Ако часовникът показва края на времето на готвенето, релето и символа, изобразяващ готварски съд ще изчезнат. Ще се чуе звуков сигнал, а символът A ще мига.

След като изтече времето за готвене, индикаторът (символ за I) изчезва и се чува звуков сигнал. Тогава фурната може да се изключи чрез натискане на бутона (символ за B). Завъртете копчето за функциите и за температурата на нула. Натиснете бутона (символ за E), за да настроите фурната за ръчен режим на работа. Мигащият индикатор (символ за H) ще изчезне. Сега фурната може да се използва в ръчен режим на работа.

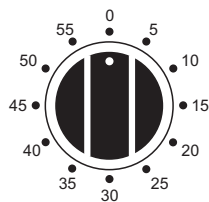
Анулиране на автоматична програма за готвене

Една автоматична програма може да се анулира във всеки един момент чрез натискане и задържане на бутона (символ за C) или (символ за D), докато дисплеят отчете 0 (нула). Натиснете бутона (символ за E), за да върнете фурната в ръчен режим на работа. Мигащият индикатор (символ за H) ще изчезне. Сега фурната може да се използва в ръчен режим на работа.

Програмиране на фурната с механичен 60 минутен таймер

Таймерът е съоръжен със зумер и може да се регулира за максимален период от 60 минути.

Регулиращото копче (фиг. 2) може да се завърта по посока на часовниковата стрелка, докато достигне положението на 60-те минути и след това да се настрои на желаното време чрез завъртане по посока обратна на часовниковата стрелка. Фурната няма да се изключва автоматично. Прозвъняването на минутния таймер ще Ви подсети, че времето за готвене е изтекло.



Фиг. 2

Програмиране на фурната с електрически 120 минутен изключващ таймер / фиг. 3 /

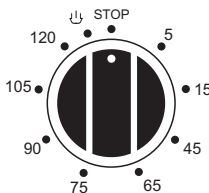
Функцията на програмирация таймер е да накара фурната да се изключи след един предварително определен период от време.

За да направите това:

След като сте позиционирали регулиращото копче за температурата на желаната температура, завъртете копчето на таймера по посока на часовниковата стрелка до желаното време за готвене (максимум до 120 минути). След като изтече настроеното време, таймерът ще се върне на позиция „0“ и фурната ще се изключи автоматично.

Позиция за ръчен режим

Ако времето за готвене е по-дълго от 2 часа програмно време или ако желаете да използвате фурната в ръчен режим на работа, да я изключите когато пожелаете, завъртете копчето на позиция



Фиг. 3

IZABRANE FUNKCIJE RERNE



SVETLO: svetlo osvetljava renu tokom kuvanja i procesa čišćenja.



KONVENCIONALNO KUVANJE: Koristi i gornje i donje grejače sa punom kontrolom termostata za konvencionalno pečenje i prženje.



SPORO KUVANJE: Koristi donje grejače za pečenje kolača i kaserola.



GORNJI GREJAČ: Koristi veliki grejač grila za grilovanje mesa, ribe ili živine. Vrata rerne moraju biti zatvorena.



CENTRALNI GRIL: Koristi mali grejač grila za grilovanje ili topljenje sira. Vrata rerne moraju biti zatvorena. (funkcija ražnja za pečenje samo tamo gde je obezbeđen.)



VENTILATOR KAO POMOĆ MAXI GRILU: Koristi veliki grejač grila i ventilator za ravnomernije i hrskavije roštiljanje mesa, ribe ili živine. (funkcija ražnja za pečenje samo tamo gde je predviđeno).



VENTILATOR KAO POMOĆ KONVENCIONALNOM KUVANJU: Koristi i gornje i donje grejače, ventilator daje ravnomerniji i prikladniji tradicionalni stil kuvanja.



VENTILATORSKO UBRZANO KUVANJE: ventilator je montiran na zadnji zid i okružen je grejačima za brže i prikladnije kuvanje na svim nivoima rerne.



ODMRZAVANJE: Ova funkcija aktivira ventilator samo kako bi se omogućilo kontrolisano i higijensko odmrzavanje.



VENTILATOR KAO POMOĆ DONJEM GREJAČU: preporučuje se za zagrevanje ili vrlo sporo kuvanje hrane.

OPIS SIMBOLA KOMANDNE TABLE



Svetlo rene



Konvencionalno kuvanje



Sporo kuvanje



Gornji grejač



Centralno grilovanje/ Ražanj za pečenje (samo ako je obezbeđen ražanj za pečenje)



Grilovanje/ Ražanj za pečenje i ventilator (samo ako je obezbeđen ražanj za pečenje)



Ventilator kao pomoć konvencionalnom kuvanju



Ventilatorsko ubrzano kuvanje



Odmrzavanje



Ventilator i donji grejač

Врата на фурната

Почистете вратата на фурната използвайки неабразивни препарати. Стъкленият панел може лесно да бъде изваден и почистен чрез двете палчета, разположени в страните на вратата, както е показано на фиг. 4

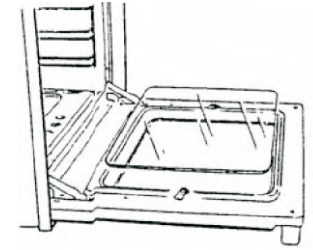
ЗАБЕЛЕЖКА:

За по-нататъшна информация моля свържете се с Вашия търговец, описвайки модела на фурната и серийния номер, посочени върху зелената табелка с данните на уреда, фиксирана вътре във фурната.

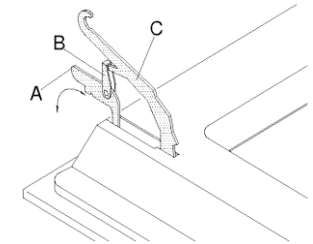
Демонтиране на вратата на фурната

За улеснение на почистването и достъпа до вътрешността на фурната, вратата може лесно да бъде демонтирана (вижте фиг. 5).

Отворете напълно вратата на фурната. Повдигнете металното лостче (A) на всяка панта (B) и я закачете в жлеба на пантата (C). Застанете отпред на фурната и хванете с двете си ръце двете страни на отворената врата. Повдигнете вратата сякаш искате да я затворите до ъгъл 30°, след което продължете да повдигате вратата към себе си, изваждайки я от гнездата на пантите. Сега вратата може да се постави на удобна повърхност за почистване.



Фиг. 4



Фиг. 5

Подмяна на крушката на осветлението на фурната (фиг. 6)

Изключете фурната от електрическото захранване, демонтирайте вратата на фурната (както бе описано преди) и извадете решетките на фурната. Отстранете плафониерата на крушката, развивайки я по посока на часовниковата стрелка.

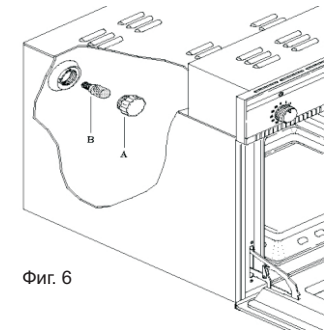
Развийте старата крушка и я отстранете безопасно, подменете я с друга от типа, посочен в техническите данни и поставете отново плафониерата.

ЗАБЕЛЕЖКА:

Стъклената плафониера може да бъде затегната и да е необходим гаечен ключ, за да бъде отвит.

Използвайте само крушки от типа 25 W, E-14, T 300C

Крушката, използвана в този уред е крушка за „специални нужди“, предназначена за използване само с този уред; тя не е предназначена за използване за стайно осветление.



Фиг. 6

Почистване и поддръжка

Важно:

Преди извършване на каквато и да е процедура по поддръжката на фурната, тя трябва винаги да бъде изключена.

Иноксовите компоненти и емайлираните части ще запазят своя финиш, ако се почистват с вода или се използват специални продукти, подсушавайки ги грижливо.

Избягвайте да използвате продукти, които съдържат хлор или разредени хлорни разтвори, сода каустик, абразивни препарати, хидрохлорна киселина, оцет и други препарати, които могат да надраскат финиша на частите. Петна, останали на дъното на муфела могат да са предизвикани от изпръскване или разливане на храна (сосове, захарни субстанции, яйчни белтъци и мазнини). Пръскането на хранителни субстанции се получава по време на печене и се дължи на прекалено високата температура, докато разливането на храната се дължи на твърде малките съдове или увеличението на обема на храната по време на готвенето. Тези два проблема могат да се решат чрез използване на съдове с високи стени или чрез използване на тавичките, доставени с фурната. Когато почиствате дъното на фурната, препоръчваме Ви да отстраните петната, докато фурната е все още топла 0 колкото повече изчаквате, толкова по-трудно ще ги отстраните. Незабавно след употреба, докато фурната е все още топла, но изключена, ние Ви съветваме да поставите кърпа на дъното на муфела, напоена с амоняк – няколко капки са достатъчни. Затворете вратата на фурната, изчакайте 10 минути и след това подсушете грижливо.

Използвайте само препарати за фурни, несъдържащи сода каустик.

Техническо съдействие

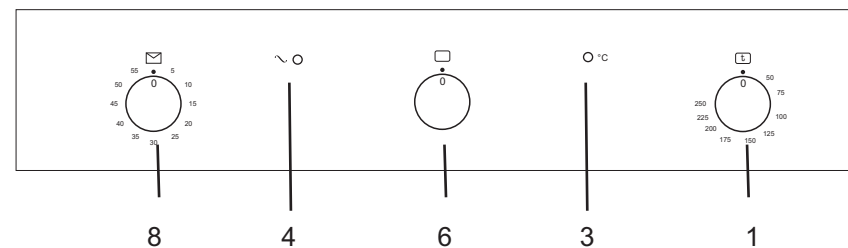
Ако фурната не работи добре, съветваме Ви да проверите следното преди да позвъните на техническия сервис:

- Проверете дали ключът за прекъсване на електрическата верига и предпазителят са изправни.
- Проверете програмирането на електронния програматор

Ако причината за повредата не се открие, изключете фурната, не се опивайте да я ремонтирате, а позвънете на техническия сервис, съобщавайки модела обозначен на табелката с данните на уреда, поставена в долната част на предната страна на фурната.

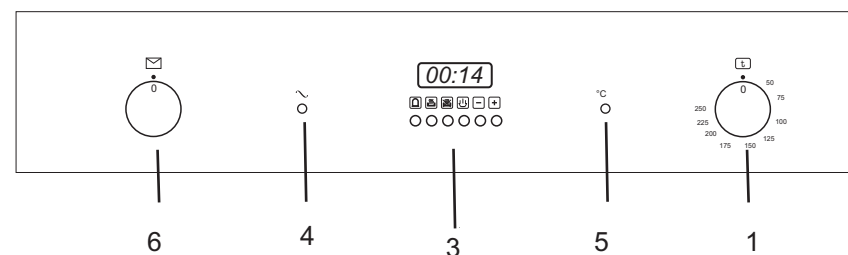
KOMANDNA TABLA

FFB 5M1 70 XS



1. Termostat
3. Temperaturno pilot svetlo
4. Signalno pilot svetlo za napajanje
6. Selektor
8. Tajmer

FFB 9E3 70 XS



1. Termostat
3. Elektronski programer
4. Signalno pilot svetlo za napajanje
5. Temperaturno pilot svetlo
6. Selektor

Instalacija

Samo kvalifikovani kadar može sprovesti instalaciju. Svi radovi se moraju obavljati samo kada je uređaj isključen. Kabel mora imati minimalni prerez od 1.5mm². Ovaj uređaj bi trebalo da bude povezan na dvoploni osigurač prekidača od 15A sa graničnim izlazom od 3 mm kontaktnog otvora i koji je postavljen u lako dostupan položaj pored uređaja.

Opres: Uređaj mora biti uzemljen u skladu sa zakonskim propisima.

Održavanje: Pre obavljanja bilo kog procesa održavanja, isključite aparat sa napajanja električnom energijom.

Priprema rerne za upotrebu

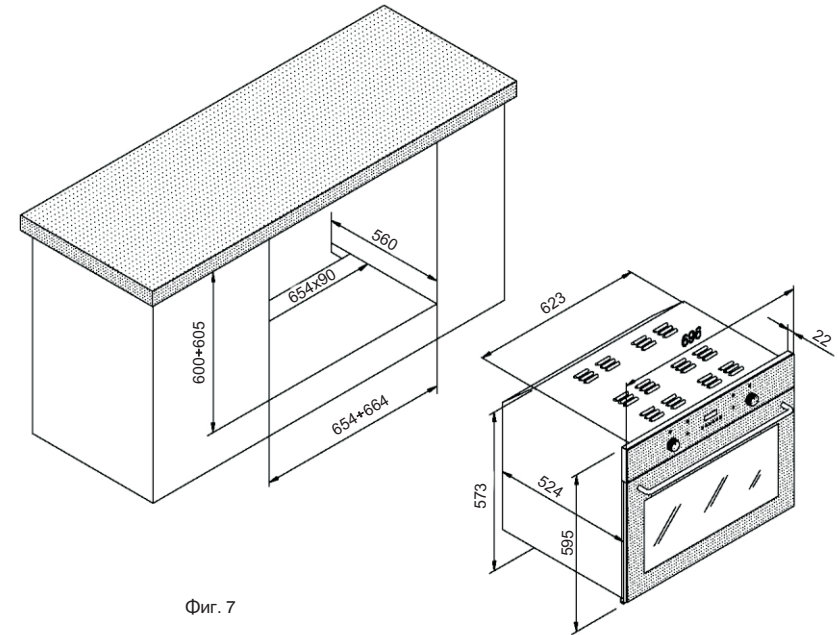
Očistite unutrašnjost rerne upotrebom neabrazivnog sapuna i tople vode, potom isperite i osušite. Uključite rernu na maksimalnu temperaturu od oko 20 minuta kako bi se eliminisala ulja, masti i ostaci bilo kojih drugih proizvoda koji su se koristili tokom proizvodnje a koji mogu uzrokovati neprijatne mirise tokom kuvanja/ pečenja.

Pažnja:

Držite decu dalje od rerne koja je uključena.
Uređaj nije proizveden za upotrebu od strane dece.
Budite oprezni kako se deca ne bi igrala sa uređajem.

*** Napomena**

Nikada ne postavljajte Metalne proizvode na osnovu rerne, na primer šerpe ili aluminijumsku foliju. Rernu uvek čistite sredstvima koja je ne nagrizaју.

Размери на отвора във шкафа за монтиране на фурната

Фиг. 7

Електрическо свързване: Всички електрически свързки трябва да се изпълнят от лицензиран персонал. Трябва да се вземат всички мерки, за да се гарантира, че инсталирането е правилно заземено и отговаря на местните нормативни изисквания.

Шкаф:

Фурната е предназначена за вграждане в стандартен кухненски шкаф широк 700 мм. Шкафът, съседните мебели и всички материали, използвани при монтажа на фурната трябва да са в състояние да издържат минимална температура 80С над температурата на околната среда, а там където материалите са на разстояние по-малко от 3 мм от уреда, отговорността ще бъде на собственика му.

Техническо съдействие: Ако Ви е необходима някаква по-нататъшна информация, моля свържете се с Вашия търговец, от когото сте закупили фурната.

Моля отбележете: Неправилният монтаж ще анулира всякаква гаранция върху уреда.

НОРМАЛНО ПЕЧЕНЕ				
		РЕШЕТКА	ТЕМП. °C	ВРЕМЕ
ПРОДУКТИ ЗА ПЕЧЕНЕ		2 - 3	170 - 190	10 – 20 мин.
Хляб	Погача	3	210 - 220	30 – 45 мин.
	Франзела	3	200 - 210	15 – 20 мин.
Кекс, торта	Маслен	3	180	45 – 60 мин.
	Пай с пълнеж	3	180	5 – 20 мин.
	С много плодове	3 – 4	150 - 160	1,5 – 2 часа
	Пандишпан	3	180 - 190	15 – 25 мин.
Целувки		3	100 - 110	1,25 – 1,5 мин.
	Мъфини	3	200 - 220	15 – 20 мин.
	Дребни сладки	2 - 3	200	10 – 15 мин.
	Маслени бисквити	2 - 3	230	10 – 20 мин.
	Пасти от мнголистно тесто	3	230 – 250	10 – 20 мин.
	Сладкиши с кремове	3	190 - 230	60 – 60 мин.
ЯСТИА, ПРИГОТВЯНИ ПОД КАПАК				
Говеждо, телешко		3 - 4	160	2,25 – 3 часа
Агнешко, овнешко, свинско		3 - 4	160	2 – 2,5 часа
Птици		3 - 4	170	1 – 1,5 часа
ЗЕЛЕНЧУЦИ				
Печени картофи		2 – 3 – 4	200	45 – 60 мин.
Ориз за запичане във фурна		2 – 3	180	40 мин.
Печено месо		2 – 3 - 4	160 - 180	1 – 1,5 часа
РИБА				
Цяла риба		2 – 3	180	25 - 50 мин.
Филе от риба		2 – 3	180	15 - 30 мин.
ПТИЦИ				
ПИЛЕТА				
Цяло пиле		2 – 3	180	30 - 45 мин.
Пиле на парчета		3	160 - 170	25 – 30 мин.
Пуйка		3 - 4	150	15 – 20 мин.
СУФЛЕТА				
Големи		3	180	45 – 55 мин.
Отделни парчета		3	180	35 – 50 мин.

Tehničke specifikacije

Ovaj uređaj je u skladu sa propisima 73/23 CEE i 93/68 CEE, EMC89/336 CEE.

Napajanje naponom

220-240V ~ 50/60Hz

Zapremina: 80 litara

Grejači (kW)

Gornji grejač 1.05kW

Donji grejač 1.55kW

Kružni grejač 2.50kW

Grejač grila 2.50kW

Radijalni ventilator 0.025kW

Motor pogonskog ražnja 0.004kW

Svetlo rene 0.025kW

Rashladni ventilator 0.03kW

Dimenzije:

Dužina: 696

Dubina: 524


Visina: 595

Max. proračunatih ulaza

2750 W


POSTOVANI KORISNICI

Zahvaljujemo vam sto ste izabrali nas proizvod, sinonim za kvalitet i sigurnost. Nadamo se dace isti da odgovori vasim potrebama i zahtevima. Kada god smo vam potrebni ne dvoumite se potrazite nas. Mi cemo uvek biti uz vas kada god vam je potrebno za saradnju i za pruzanje svih potrebnih informacija vezanih za proizvode "Eurolux".

Символът  върху продукта или върху документа придружаващ продукта показва, че този уред не трябва да се третира като домакински отпадъци. Вместо това, той трябва да се предаде в подходящ сборен пункт за рециклиране на електрически и електронни уреди. Унищожаването трябва да се извърши в съответствие с местните закони за опазване на околната среда и унищожаване на отпадъците.

Почитувани Клиенти

Ви благодариме што го одбравте микробранова печка Eurolux, еден престижен бренд, синоним за квалитет и сигурност. Се надеваме дека ќе одговори на вашите потреби. Доколку внимателно ги следите препораките од упатството, вашиот аспиратор ќе остане ефикасен. Не се двоумете да ни се обратите. Ние сме веднаш до вас за да ви дадеме корисна информација за сите производи на брендот **Eurolux**.

Симболот  обележан на уредот, или обележан на неговата документација, покажува дека тој уред не смее да се третира како домашен отпад. Наместо тоа тој уред треба да се предаде во најблискиот пункт за рециклирање на електрички и електронски уреди. Уништувањето треба да се изврши во согласност со локалните закони и во согласност со стандардите за животната средина .

Нормално печење				
		Полица	Темп. °C	Време
Пецива		02.Март	170-190	10-20 мин.
Леб	Векни	3	210-220	30-45 мин.
	Кифли	3	200-210	15-20 мин.
торти	Путер	3	180	45-60 мин.
	торта	3	180	5-20 мин.
	Овошен колач	03.Април	150-160	1.5-2 ч
	Пандишпан	3	180-190	15-25 мин.
Џелувки		3	100-110	1.25-1.5 мин.
	Гурабии	3	200-220	15-20 мин.
	Мали колачи	02.Март	200	10-15 мин.
	Крем торта	02.Март	230	10-20 мин.
	Колачи со фил	3	230-250	10-20 мин.
	Полнети колачи	3	190-230	40-60 мин.
Тави				
Телешко, говедско		03.Април	160	2.25-3 ч.
Јагнешко, овчо, свинско		03.Април	160	2-2.5 ч.
Живина		03.Април	170	1-1.5 ч.
Зеленчук				
Печени компири		02.03.2004	200	45-60 мин.
Печен компир		02.Март	180	40 мин.
Печење		02.03.2004	160-180	1-1.5 ч
Риба				
Џела		02.Март	180	25-50 мин.
Филети		02.Март	180	15-30 мин.
Живина				
Пиле				
	Парчиња	02.Март	180	30-45 мин.
	Џело	3	160-170	25-30 мин.
Мисирка		03.Април	150	15-20 мин.
Суфле				
	Големо	3	180	45-55 мин.
	Посебно	3	180	35-50 мин.

Упатства за корисникот

Почитуван клиенту,

Ви благодариме што го купивте овој производ. Се надеваме уредот ќе работи најдобро за Вас. Затоа Ве советуваме да го употребувате во согласност со предлозите и упатствата дадени во овој прирачник за правилна употреба на производите. Производителот не носи одговорност за штета направена на имот или лица поради неправилна употреба или монтирање на уредот. Производителот го зачувува правото на измени доколку смета дека е потребно без претходна најава.

Технички карактеристики

Овој уред е во согласност со регулативите 73/23 CEE и 93/68 CEE, EMC 89/336 CEE.

Напон

220-240V- 50/60HZ

волумен 80 литри

Грејачи (kW)

Горен грејач	1.05 kW	Вентилатор	1.025 kW
Долен грејач	1.55 kW	Мотор на раженот	1.004 kW
Кружен грејач	2.50 kw	Светло на фурната	1.025 kW
Грејач на решетката	2.50 kW	Вентилатор за ладење	1.030 kW

Димензии:

Должина: 696mm

длабочина: 524mm

висина 595mm

Максимален означен износ

2750 W

Монтирање

Сите активности кои спаѓаат во монтирање на уредот мора да ги изврши квалификувано лице. Сите активности мора да се изведат доколку уредот е исклучен од електричната мрежа. Фурната мора да биде поврзана со кабел со минимум отвор од 1.5мм со омниполарен приклучок кој е во согласност со тековните регулативи кои се на сила и со контакт отвор од најмалку 3мм.

Внимание: Заземјувањето се налага со закон.

Одржување: Пред одржување, уредот мора да е исклучен од електричната мрежа.

Подготвување на фурната за користење

Исчистете ја внатрешноста со неабразивен сапун и топла вода, потоа исплакнете и исушете. Вклучете ја фурната на највисока температура околу 20 минути да се отстранат маснотиите и остатоците кои останале при производството кои може да предизвикаат непријатна миризма при готвењето.

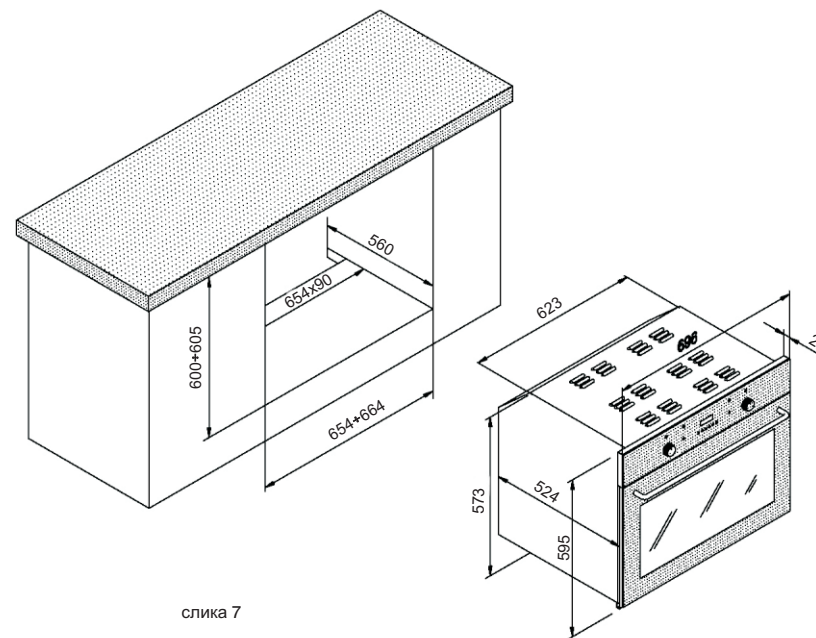
Внимание;

Децата држете ги настрана додека ја користите фурната. Уредот не е наменет да го користат деца. Внимавајте, децата не смеат да си играат со уредот.

Забелешка

Никогаш не ставајте Метални производи на основата на фурната, на пример, тави или алуминиумска фолија. Секогаш чистете со не-абразивни средства за фурна.

Димензии на отворот



слика 7

Електрична фурнаелектрично: сите електрични поврзувања мора да ги спроведе квалификувано лице. Инсталацијата мора да има заземјување и да е во согласност со постоечките регулативи и закони.

Кабинет:

Овој уред е наменет да се вгради во стандарден 700 мм широк отвор за фурна. Отворот, соседните елементи од мебелот, и сите материјали кои се користат при монтирањето мора да се издржливи на минимум температура од 80°C плус собната температура за време на работа. Вртите на соседните елементи од мебелот мора да се минимум 3мм од уредот на сите места. Некои видови мебел од винил или ламинат се посебно подложни на топлинско оштетување, обезбојување, одлепување кои се случува доколку под температура од 80°C плус собната температура, кога материјалите се помалку од 3мм од фурната, штетата која ќе настане ќе ја носи сопственикот.

Техничка поддршка: Повеќе информации побарајте кај овластениот дилер.

Забелешка: Штета од неправилно монтирање не влегува во гаранцијата.

ЧИСТЕЊЕ И ОДРЖУВАЊЕ

Важно: пред да вршите одржување на фурната, истата секогаш мора да е исклучена од електричната мрежа.

Нерѓосувачкиот челик и емајлираните делови чистете ги со вода или користете посебни средства, исушете ги темелно.

Не употребувајте производи кои содржат раствор од хлор, сода бикарбонат, абразивни детергенти, водохлорна киселина, оцет, и други производи кои може да ја изгребат површината. Дамките кои се на долниот дел од фурната (сосови, шеќер, јајце или маснотии) се настанати или со прскање или претекување на храната. Прскањето настанува при печење поради високата температура, а претекувањето на храната поради користење мали садови или храната нараснува при печењето. Овие два проблема може да се решат со ставање странични садови или со користење на послужавникот за маснотии кои се дадени со фурната. Кога ќе го чистите долниот дел од фурната, се препорачува да ги отстраните сите дамки додека фурната е топла- колку подолго чекате, потешко ќе се отстранат. Веднаш по користењето на фурната, додека е топла, но исклучена, се препорачува да ставите крпа натопена со амонијак – неколку капки се доволни- на долниот дел од фурната. Затворете ја вратата на фурната, почekaјте 10 минути и потоа исушете темелно.

Не користете силни средства за фурна

Техничка помош

Ако фурната не работи правилно, проверете ги следните работи пред да побарате техничка помош:

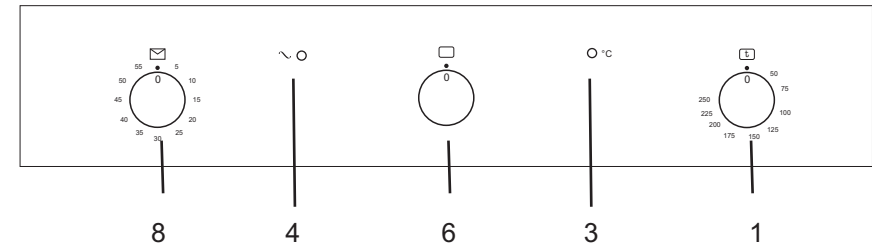
"ПРОВЕРЕТЕ ДАЛИ СТРУЈНОТО КОЛО ИЛИ ОСИГУРАЧОТ Е ПРЕКИНАТ

"ПРОВЕРЕТЕ ГО ПРОГРАМИРАЊЕТО НА ЕЛЕКТРОНСКИОТ ПРОГРАМЕР .

Доколку не се открие проблемот, исклучете го уредот, не обидувајте се да ја поправите фурната и контактирајте Техничка помош, наведувајќи го моделот на фурната кој е напишан на табелата со идентификации на долниот дел од предната страна на фурната.

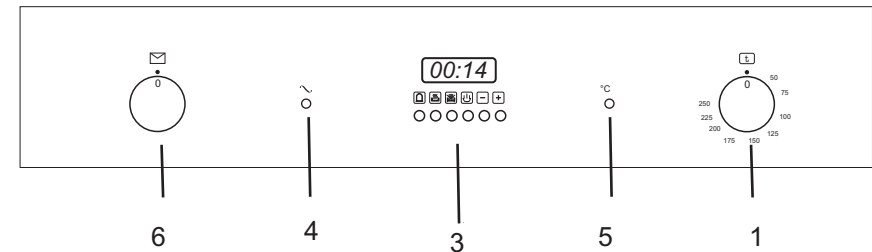
Контролна плоча

FFB 5M1 70 XS



1. Термостат
3. Светло за температура
4. Светло за вклучена фурна
6. Селектор
8. Одбројувач

FFB 9E3 70 XS



1. Термостат
3. Електронски програмер
4. Светло за вклучена фурна
5. Светло за температура
6. Селектор

Опис на симболите на контролната плоча Светло на фурната



Конвенционално печење



Бавно печење



Горен грејач



Централна решетка/ражен (во моделите каде има ражен)



решетка / ражен со вентилатор (во моделите каде има ражен)



конвенционално печење потпомогнато со вентилатор



Печење со вентилатор



Турбо-печење со вентилатор



Одмрзнување



Долен грејач со вентилатор

Вратата на фурната

Чистете ја вратата со не-абразивни средства. Стаклената плоча може лесно да се извади и исчисти со одвртување на двата шрафа на страната покажано на слика 4.

ЗАБЕЛЕШКА:

Прибор кој се состои од врата и три плочи е даден, доколку има мали деца во близина.

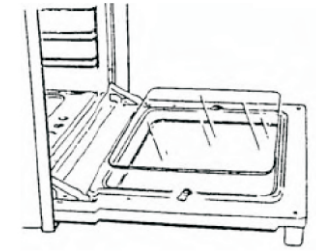
За подетални информации, контактирајте го овластениот сервис, наведувајќи го моделот на фурната и сервискиот број кои се дадени на сивата табела со податоци залепени на внатрешната страна на фурната.

Да ја извадите вратата

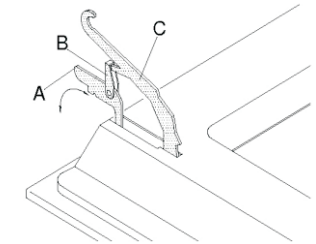
Да се олесни чистењето и полесно да се пристапи до внатрешноста на фурната, вратата на фурната може да се извади. (види слика).

Отворете ја целосно вратата. Подигнете го металниот дел (A) на секој ментеж (B) и ставете го во отворот на ментежот (C). На овој начин ќе се заклучат ментежите во позиција.

Застанете пред вратата и фатете ја вратата од страните. Подигнете ја вратата како да ја затворате се до агол од 30°, потоа продолжете со подигање кон Вас, надвор од ментежите. Сега вратат може да ја ставите на соодветно место за чистење.



слика 4



слика 5

Заменување на светлото на фурната (слика 6)

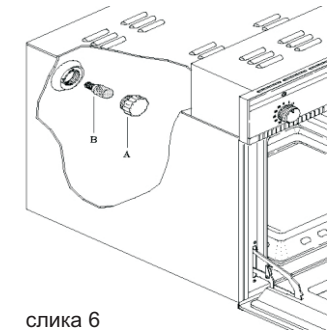
(НЕ Е ОПФАТЕНО СО ГАРАНЦИЈАТА НА ФУРНАТА)

Исклучете го уредот од електричната мрежа, извадете ја вратата (како што е опишано претходно) како и полиците на фурната. Извадете го заштитниот капак на светилката со вртење во обратна насока од стрелките на часовникот.

Одвртете старата светилка и фрлете ја безбедно, заменете со нова со тип кој е наведен во техничките податоци и вратете го повторно капакот.

ЗАБЕЛЕШКА: - стаклениот капак мора да биде цврсто наместен и затоа е потребно цврсто да повлечете. **Забелешка:** Користете само 25 W, E-14 тип, T 300°C светилки.

Светилката која се користи во оваа фурна е 'светилка со специјална намена' наменета само за употреба во овој уред, не може да се користи за осветлување на простории.



слика 6

Прилагодување на одбројувачот да ја исклучи фурната автоматски

Или:
Притиснете го (симбол за C) копчето и во исто време притиснете ги + или - копчињата да го прилагодите потребното време на печење.

Или:
Притиснете го (симбол за D) копчето и во исто време притиснете ги + или - копчињата да го прилагодите потребното време кога печењето треба да заврши.

Ослободете ги копчињата кога времето е прилагодено. Дисплејот ќе го покаже тековното време и (симбол за H) и (симбол за I) индикаторите ќе трепкаат.

Прилагодете ја функцијата на фурната и селекторот за температура на потребните позиции. Фурната ќе се вклучи веднаш и ќе работи според времето на тајмерот, потоа ќе се исклучи автоматски. Часовникот- крајот на печењето, светлото и тенџере симболот ќе се исклучат. Звучниот сигнал ќе се активира и симболот A ќе трепка.

Кога ќе истече времето на печење (симбол за I) индикаторот ќе исчезне и ќе се вклучи звучниот сигнал. Истиот може да се исклучи со притискање на (симбол за V) копчето. Функцијата на фурната и селекторот на температурата ставете ги на нула. Притиснете го (симбол за E) копчето да ја ресетирате фурната на мануелна работа. Индикаторот кој трепка (симбол за H) ќе исчезне. Фурната сега може да се користи мануелно.

Откажување на програма на автоматско печење

Автоматската програма може да се откаже во било кое време со притискање и држење на (симбол за C) или (симбол за D) копчето се додека на дисплејот не се појави нула. Притиснете го (симбол за E) копчето да ја ресетирате фурната на мануелна работа. Индикаторот кој трепка (симбол за H) ќе исчезне. Фурната сега може да се користи мануелно.

Програмирање на механички 60 минутен одбројувач

Овој одбројувач има аларм со зуење и може да се регулира за максимален период од 60 минути.

Копчето за регулирање (слика 2) мора да се сврти во насока на стрелките на часовникот се додека не достигне 60 минутна позиција и потоа свртете го на саканото време во обратна насока од стрелките на часовникот. Фурната нема да се исклучи автоматски. потсетникот Be потсетува дека е времето на печење е завршено.

120 МИНУТЕН ОДБРОЈУВАЧ СО ПРЕКИНУВАЊЕ (слика 3)

Функцијата на програмирање на овој одбројувач е да ја вклучи фурната за претходно одредено време.

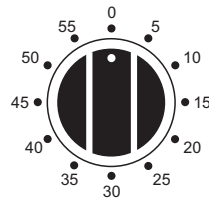
Работа:

Откако ќе ја прилагодите фурната, свртете го копчето на саканата температура, свртете го копчето на одбројувачот во насока на стрелките на часовникот до саканото време на печење (макс. 120 минути.).

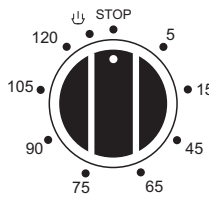
Кога одбројувачот ќе се врати на позиција "0", потсетникот со минути ќе се активира да потсети дека фурната автоматски ќе се исклучи.

Мануелна позиција:

Доколку времето на печење не е подолго од 2 часа, или сакате да ја користите фурната мануелно, да ја исклучите кога сакате, свртете го копчето на мануелна позиција



слика 2



слика 3

ФУНКЦИИ НА ФУРНАТА



СВЕТЛО: светлото ја осветлува фурната при печењето или при чистењето.



КОНВЕНЦИОНАЛНО ПЕЧЕЊЕ: Ги користи и горниот и долниот грејач со целосен термостат за конвенционално печење.



БАВНО ПЕЧЕЊЕ: се користи долниот грејач за печење на колачи и ролат. .



ГОРЕН ГРЕЈАЧ: се користи грејачот на големата решетка за печење месо, риба или живина, вратата мора да биде затворена.



ЦЕНТРАЛНА РЕШЕТКА: се користи грејачот на малата решетка за печење или за топење сирење, вратата мора да е затворена секогаш (функција на раженот во моделите каде има ражен).



РЕШЕТКА СО ВЕНТИЛАТОР: се користи грејачот на големата решетка и вентилаторот за еднакво печење на месото, риба или живина (функција ражен, каде има ражен).



КОНВЕНЦИОНАЛНО ПЕЧЕЊЕ СО ВЕНТИЛАТОР: Се користи и горниот и долниот грејач, вентилаторот дава еднакво и конвенционално традиционално печење.



ПЕЧЕЊЕ СО ВЕНТИЛАТОР: вентилаторот се наоѓа на задниот ѕид и до него има грејач за брзо и лесно печење на сите нивоа на фурната.



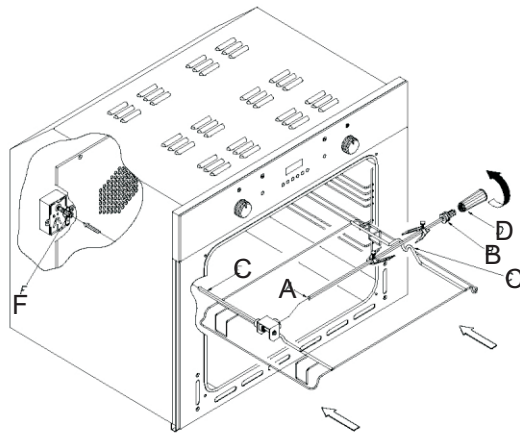
ОДМРЗНУВАЊЕ : Оваа функција го активира само вентилаторот само за да овозможи еднакво и хигиенско одмрзнување.



ДОЛЕН ГРАЈАЧ СО ВЕНТИЛАТОР: се препорачува за загревање или бавно печење на храна

Користење на раженот (само во моделите каде е даден) - слика 1

Ставете го раженот "A" во единицата и жлебот "B" во зглобот "C". Свртите ја пластичната рачка "D" во обратна насока од стрелките на часовникот и лизгајте ја полицата на нивоата на фурната така што прачката "E" ќе влезе во отворот "F". Раженот секогаш мора да се намести на средина на фурната.



слика 1

Користење на решетката

Ставете ја храната која треба да се пече директно на полицата или на раженот. Полицата мора да се стави на горното ниво додека пак раженот секогаш треба да е на средно ниво (втора позиција од долу). Послужавникот со маснотии секогаш треба да е на долното ниво да ги собира маснотиите.

ЗАБЕЛЕШКА:

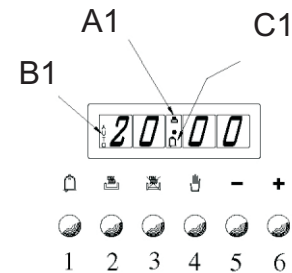
Не користете алуминиумска фолија да го покриете послужавникот на решетката или да ја завиткате храната која се пече на решетката бидејќи рефлектира топлина и може да го оштети грејачот и фолијата да предизвика пламен.

Електронски програмер

A1 = ИНДИКАТОР ЗА МАНУЕЛНА РАБОТА И ВРЕМЕТРАЕЊЕ (ТЕНЏЕРЕ СИМБОЛ)

B1 = ИНДИКАТОР АВТО ПРОГРАМА

C1 = ПОТСЕТНИК (СВОНЧЕ СИМБОЛ)



Копчињата на функциите

- A Дисплеј за време (24 часовен часовник)
- B Потсетник
- C Време на печење
- D Крај на времето на печење
- E Ммануелна работа
- F Зголемување на времето на програма
- G Намалување на времето на програма
- H Програмирање на автоматско печење
- I Автоматско печење – активно
- J Потсетник – активен

Прилагодување на времето на денот

Откако ќе притиснете копче на функциите, потребното време може да се прилагоди преку +/- копчињата. За побрзо регулирање, држете го копчето притиснато. Со притискање на копчето функција и потоа ослободување, селектираната функција се појавува на дисплејот и останува 5 секунди додека се заврши прилагодувањето на времето. Пет секунди по ослободување на копчето за функција или завршување на прилагодувањето, дисплејот се враќа на часовникот. Прилагодената програма стартува. При бирање на програма се слуша звучен сигнал.

Мануелна работа на фурната

За да ја користите фурната мануелно, тајмерот мора да биде прилагоден на "мануелно". Ако индикаторот за автоматско печење (симбол за H) трепка, притиснете го (симболот E) копчето се додека дисплејот за време не покаже нула потоа притиснете го (симбол за H) индикаторот ќе исчезне. Фурната сега може да се користи мануелно.

Прилагодување на потсетникот

Потсетникот може да се користи темпирате период од 1 минута до 23 часа и 59 минути. Да го прилагодите потсетникот притиснете и држете го (симбол за B) копчето и во исто време притиснете ги + или - копчињата да го прилагодите потребното време. Ослободете ги копчињата кога ќе го прилагодите времето за да почне потсетникот да работи. Дисплејот за времето ќе го покаже тековното време и (симболот за J) индикаторот ќе се појави.

Да го проверите тековното време на потсетникот, притиснете го (симболот за E) копчето. Дисплејот ќе го покажува преостанатото време на потсетникот се додека не се ослободи копчето.

Кога ќе истече времето (симболот J) индикаторот ќе исчезне и ќе се слушне звучен сигнал. Истиот може да се исклучи со притискање на (симбол B) копчето.