

**LEKS GROUP****BG**

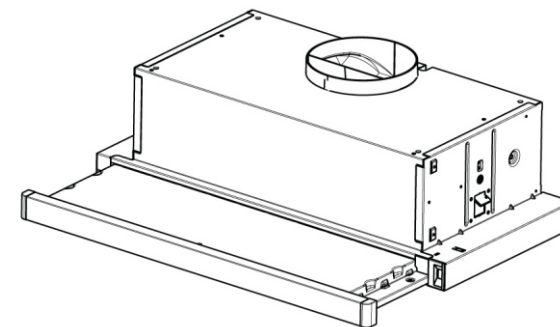
София: 02/963 33 20, 963 33 80, бул. Арсеналски 105, Пловдив: тел.: 032/633 778, ул. Цар Асен 30,  
Варна: тел.: 052/504 634, бул. Вл. Варненчик 277, Бургас: тел.: 056/841 475, ул. Фердинандова 77  
Русе: тел.: 082/872 717, ул. Борисова 84, Плевен: тел.: 064/833 172, ул. Данаил Попов 4,  
Велико Търново: тел.: 062/603 883, бул. България 26, Благоевград: тел.: 073/832 782, к-с Парангалица,  
Видин: тел.: 094/600 209, ул. Цар Александър II, к-с Съединение, бл. 12

**SKOLEKS****MK**

Скопије: 02/ 322 75 80, ул. Народен Фронт Б-2, Кавадарци: 043/ 412 551, ул. Шишка Б.Б,  
Битола: 047/ 242 885, ул. Прилепска 56, Тетово: 044/ 337 919, ул. Илинденска Б.Б  
Струмица : 034 / 320 551, ул. Гоце Делчев бр.65

**BEOLEKS****SRB**

Novi Beograd: 011/ 31 33 598; 011/ 31 33 597; 011/ 31 33 264; 011/ 31 33 826  
Bul. Arsenija čarnojevića 66

**LINO**  
I N N O V A T I O N S**FLEXA****BG** ИНСТРУКЦИИ ЗА ЕКСПЛОАТАЦИЯ**MK** УПАТСТВО ЗА УПОТРЕБА**SRB** UPUTSTVO ZA UPOTREBU

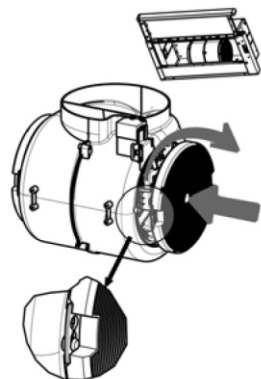


### Filteri sa aktivnim ugljem (recirkulaciona verzija)

#### Zamena filtera sa aktivnim ugljem

**Upozorenje:** Isključite svetlo i i sačekajte dok se lampe ohlade pre nego što promenite mirisni filter.

- Ovi filteri ne mogu da se peru i nisu obnovljivi, moraju da se menjaju barem jednom u 4 meseca aktivnog rada ili češće u slučaju vrlo frekventne upotrebe.
- Povucite klizni usisni panel.
- Uklonite metalne filtere protiv zamašćenosti.
- Uklonite zasićene filtere sa aktivnim ugljem otpuštajući ih sa pričvrstnih kuka.
- Stavite nove filtere, kačević ih na mesto.
- Postavite filtere protiv masnoće.
- Zatvorite klizni usisni panel.

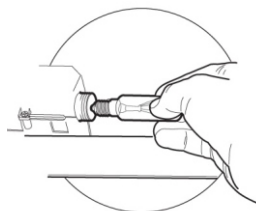



### OSVETLJENJE

#### ZAMENA SVETLA

##### 28W-40W Inkandescentna svetiljka

- Uklonite metalne filtere protiv masnoće.
- Odšrafite sijalice i zamenite ih novim koje imaju iste karakteristike.
- Zamenite metalne filtere protiv masnoće.



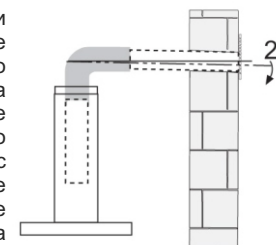
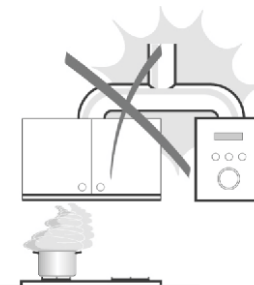
Simbol  na proizvodu, ili na dokumentima koja prate proizvod, označava da ovaj proizvod ne sme biti tretiran kao kućni otpad već se mora odneti na odgovarajuće mesto na kome se vrši reciklaža električne i elektronske opreme. Odlaganje se mora vršiti u skladu sa lokalnim propisima o zaštiti životne sredine koji se tiču odlaganja otpada.

### ПРЕПОРЪКИ И СЪВЕТИ

⚠ Инструкциите за употреба се прилагат към различни версии на този уред. Следователно можете да намерите описания на отделни характеристики, които не се отнасят за Вашия специфичен продукт.

#### МОНТАЖ

- Производителят няма да е отговорен за каквито и да е щети в резултат от неправилен и неточен монтаж.
- Минималното безопасно разстояние между готварския плот и аспиратора е 650 мм (някои модели могат да се монтират на по-малка височина, моля направете справка в раздела за работните размери и монтажа).
- Проверете дали напрежението на електрическата мрежа отговаря на това, което е посочено на табелката с техническите данни, поставена вътре в аспиратора.
- За уреди Клас I, проверете дали домашното енергийно захранване гарантира адекватно заземяване.
- Свържете аспиратора към комина с тръба с минимален диаметър 120 мм. Пътят на въздуховода трябва да бъде възможно най-кратък.
- Не свързвайте аспиратора към димоотводи на газове, предизвикани от изгаряне (парни котли, камини и т.н.).
- Ако аспиратора се използва съвместно с не електрически уреди (напр. уреди, изгарящи газ), в помещението трябва да се осигури достатъчна вентилация, за да се избегне обратното всмукване на изведените изпарения. Кухнята трябва да има отвор, осигуряващ директен контакт с чист въздух, за да се гарантира притока на свеж въздух в кухнята. Когато аспиратора се използва съвместно с уреди, захранвани с енергия, различна от електрическата, отрицателното налягане в помещението не трябва да надвишава 0,04 mbar, за да се предотврати обратното изтегляне от аспиратора на изведените изпарения.
- В случай на повреда на захранващия кабел, той трябва да се подмени от производителя или от техническия сервиз, за да се предотвратят каквито и да са рискове.



#### УПОТРЕБА

- Аспираторът е предназначен изключително за домакинска употреба, за да елиминира кухненските мирисми.
- Никога не използвайте аспиратора за други цели освен за тези, за които е предназначен.
- Не позволявайте наличието на висок открит пламък под аспиратора, докато работи.
- Настройте интензивността на пламъка така, че да е насочен единствено към дъното на тигана, като сте сигурни, че не прехвърля страните му.
- Фритюрниците трябва да бъдат наблюдавани непрекъснато по време на употреба: прегрялото олио може да избухне в пламъци.
- Не фламбирайте под аспиратора; опасност от пожар
- Аспираторът не е предназначен да се използва от лица (включително деца) с намалени физически, сензорни и психически възможности, или с липса на опит, освен ако не са надзиравани или инструктирани относно използването на уреда от лице, отговорно за тяхната безопасност.



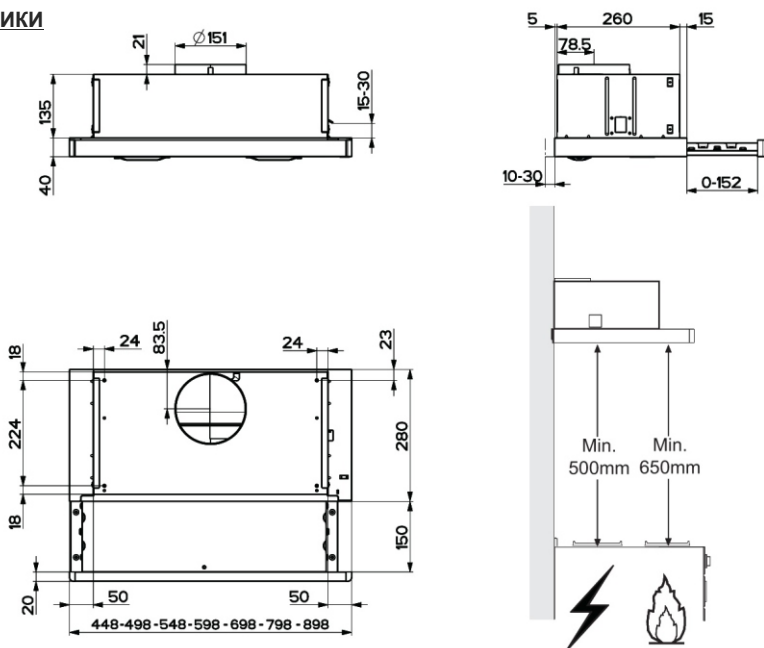
- Децата трябва да бъдат надзиравани, за да се гарантира, че не си играят с уреда.
- **ПРЕДУПРЕЖДЕНИЕ:** Достъпните части могат да се нагорещат, когато аспираторът се използва заедно с готварски уреди.

## ПОДДРЪЖКА

- Изключвайте уреда или изваждайте щепсела от електрическата мрежа, преди да извършите каквато и да е операция по поддръжката му.
- Почиствайте и/или подменяйте филтрите след определения период от време (опасност от пожар).
- Почиствайте аспиратора използвайки влажна кърпа и неутрален почистващ препарат.

## ХАРАКТЕРИСТИКИ

### РАЗМЕРИ

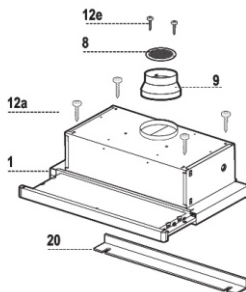


### КОМПОНЕНТИ

№	Количество	Компоненти на продукта
1	1	Тяло на аспиратора, окомплектовано с: контроли, осветление, мотор, филтри
8	1	Направляваща решетка на отвора за изходящия въздух
9	1	Редуциращ фланец Ø150 - 120
20	1	Затварящ елемент

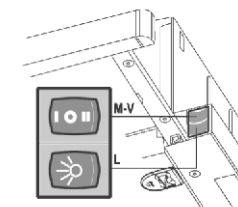
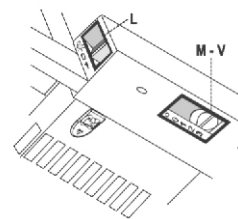
№	Количество	Инсталационни компоненти
12a	4	Винтове 4,2 x 44,4
12e	2	Винтове 2,9 x 9,5

Количество	Документация
1	Ръководство за употреба



## УПОТРЕБА

### КОМАНДНА ТАБЛА



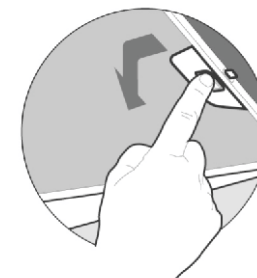
<b>L</b> Svetlo	Uključuje i isključuje sistem svetla.	<b>L</b> Svetlo	Uključuje i isključuje sistem svetla.
<b>M</b> Motor	Uključuje i isključuje motor aspiratora	<b>M</b> Motor	Uključuje i isključuje motor aspiratora
<b>V</b> Brzina	Postavlja radnu brzinu aspiratora:  1. Niska brzina, koristi se za kontinualnu i tihu promenu vazduha u prisustvu svetla kuhinjskih isparenja.  2. Srednja brzina, pogodna za većinu radnih uslova s obzirom na optimum tretiranog vazduha/ razmer nivoa buke  3. Maksimalna brzina, koristi se za eliminaciju emisije najviših kuhinjskih isparenja, uključujući i duge periode.	<b>V</b> Brzina	Postavlja radnu brzinu aspiratora:  1. Niska brzina, koristi se za kontinualnu i tihu promenu vazduha u prisustvu svetla kuhinjskih isparenja.  2. Maksimalna brzina, pogodna za većinu radnih uslova s obzirom na optimum tretiranog vazduha/ razmer nivoa buke.

## ODRŽAVANJE

### Čišćenje metalnih filtera protiv masnoće

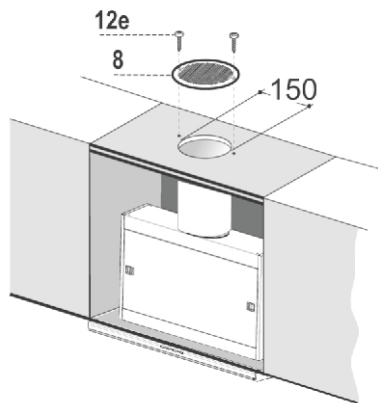
Filteri treba da se čiste jednom na svaka dva meseca rada ili češće, posebno kod aktivnije upotrebe i mogu da se operu u mašini za pranje posuđa.

- Povucite klizni usisni panel.
- Uklonite filtere jedan po jedan, pritiskajući ih prema zadnjoj strani jedinice aspiratora i povucite ih na dole u istom trenutku.
- Operite filtere pazеći da ih ne iskrivite. Neka se osuše pre no što ih ponovo postavite. (Ukoliko površina filtera vremenom menja boju, to neće imati apsolutno nikakvog uticaja na efikasnost samog filtera.)
- Zamenite ih, vodeći računa da je drška vidljiva spolja.
- Zatvorite klizni usisni panel.



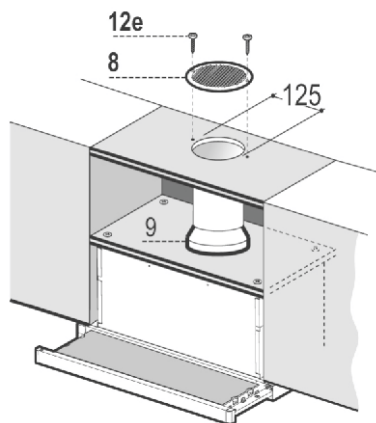
### Верзija са рециклажним въздушним испусним отвором

- Изрежете отвор  $\varnothing$  150 mm u zidnoj jedinici preko aspiratora.
- Приклучите отвор тела aspiratora на горњи део zidne jedinice помоћу круте или флексибилне цеви  $\varnothing$  150 mm, што је ствар избора монтажера.
- Монтирајте цев на положај користећи одговарајуће цевне споне (нису у пакету).
- Монтирајте дирекциону реšetку за одвод въздуха **8** на рецикулациони въздушни испуст употребом 2 обезбеђена шрафа **12e** (2,9 x 9,5).
- Vodite računa da su filteri sa aktivnim ugljem за уклањање mirisa правилно постављени.



### Верзija са рециклажним въздушним испусним отвором

- Изрежете отвор  $\varnothing$  125 mm u zidnoj jedinici preko aspiratora.
- Postavite reducir poz.9 на изводу на телу aspiratora
- Приклучите отвор тела aspiratora на горњи део zidne jedinice помоћу круте или флексибилне цеви  $\varnothing$  120 mm.
- Монтирајте цев на положај користећи одговарајуће цевне споне (нису у пакету).
- Монтирајте дирекциону реšetку за одвод въздуха **8** на рецикулациони въздушни испуст употребом 2 обезбеђена шрафа **12e** (2,9 x 9,5).
- Vodite računa da su filteri sa aktivnim ugljem за уклањање mirisa правилно постављени.



### ELEKTRIČNO POVEZIVANJE

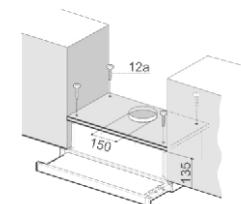
- Povežite aspirator на мрежу помоћу двополног прекидача правећи контактното растојање од најмање 3 mm.
- Prilikom отварања kliznih kola по први пут након инсталације aspiratora, извучите га жустро док не кликне

### МОНТАЖ

#### Пробиване на носещата плоскост и монтирање на аспирирача

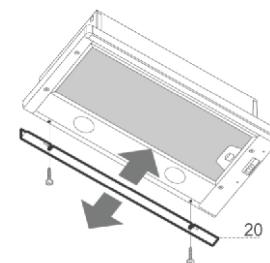
#### Монтирање чрез винтове

- Повърхността, носеща аспирирача трябва да бъде на височина 135 mm над долната плоскост на стенните шкафчета.
- Пробийте носещата повърхност със свредло с  $\varnothing$  4,5 mm, използвайки приложения шаблон за пробиване.
- Изрежете отвор в носещата плоскост с размер  $\varnothing$  150 mm, използвайки приложения шаблон.
- Фиксирайте аспирирача, използвайки 4-те доставени винта **12a** (4,2 x 44,4).



#### Затварящ елемент

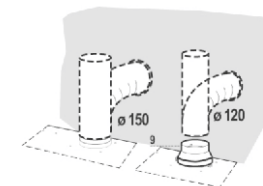
Разстоянието между ръба на аспирирача и задната стена може да бъде затворено чрез поставянето на доставения елемент **20**, използвайки винтовете, доставени за тази цел.



#### Свързване

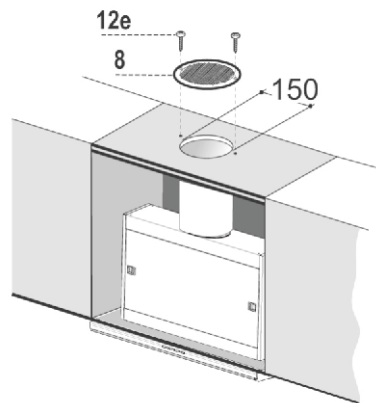
#### Извеждане на въздуха при аспирирач режим на работа

- Когато инсталирате уреда в аспирирачната версия, свържете аспирирача към комина, използвайки мек или твърд въздуховод с  $\varnothing$  150 mm или 120 mm по избор на монтажника.
- За монтирање на въздуховод с  $\varnothing$  120 mm, поставете редуциращия фланец **9** върху изходящия отвор на аспирирача.
- Фиксирайте въздуховода на позиция, използвайки достатъчно скоби за тръба (не се доставят с уреда).
- Отстранете всички филтри активен въглен.



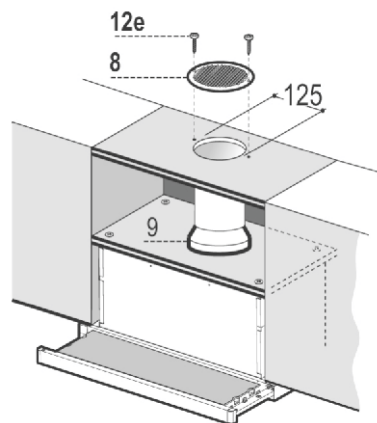
### Извеждане на въздуха при филтриращ режим на работа (1-ви вариант)

- Изрежете отвор в стенния шкаф над аспиратора с  $\varnothing 150$  мм.
- Свържете изходящия отвор на аспиратора към горната част на стенния шкаф, използвайки мек или твърд въздуховод с  $\varnothing 150$  мм, по избор на монтажиста.
- Фиксирайте въздуховода на позиция, използвайки подходящи скоби за тръба (не се доставят с уреда).
- Фиксирайте направляващата решетката **8** върху отвора за филтрирания въздух, използвайки 2-та доставени винта **12e** (2,9 x 9,5).
- Бъдете сигурни, че филтрите активен въглен са поставени.



### Извеждане на въздуха при филтриращ режим на работа (2-ри вариант)

- Изрежете отвор в стенния шкаф над аспиратора с  $\varnothing 120$  мм.
- Поставете редуциращия фланец **9** върху изходящия отвор на аспиратора.
- Свържете фланеца към отвора в горната част на стенния шкаф, използвайки мек или твърд въздуховод с  $\varnothing 120$  мм, по избор на монтажиста.
- Фиксирайте въздуховода на позиция, използвайки подходящи скоби за тръба (не се доставят с уреда).
- Фиксирайте направляващата решетката **8** върху отвора за филтрирания въздух, използвайки 2-та доставени винта **12e** (2,9 x 9,5).
- Бъдете сигурни, че филтрите активен въглен са поставени.

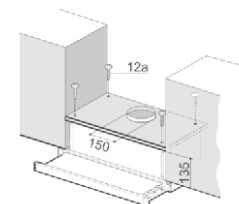


### Електрическо свързване

Свържете аспиратора към електрическата мрежа чрез двуполусен превключвател, имащ разстояние между контактите най-малко 3 мм. Издърпайте рязко изтеглящия панел докато щракне, когато го отваряте за първи път, след като аспиратора е монтиран.

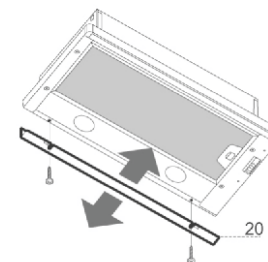
### MONTAŽA

- Bušenje potporne površine i montaža aspiratora
- Pričvršćivanje šrafova
- Potporna površina aspiratora mora biti 135 mm iznad dna površine zidnih jedinica.
- Izbušite potporu sa bušilicom svrdla  $\varnothing 4,5$  mm, koristeći predviđeni šablon za bušenje.
- U osloncu izrežite otvor veličine  $\varnothing 150$  mm, koristeći predviđeni šablon za bušenje.
- Učvrstite pomoću 4 obezbeđena šrafa **12a** (4,2 x 44,4).



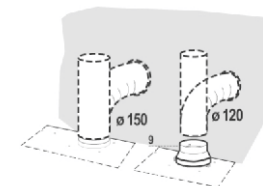
### ELEMENT ZAZATVARANJE

- Razmak između ivice aspiratora i stražnjeg zida se može zatvoriti primenom obezbeđenog elementa **20**, upotrebom šrafova koji su isporučeni u tu svrhu.



### POVEZIVANJA

- Verzija aspiratora sa izduvnom cevi
- Pri instaliranju verzije aspiratora sa izduvnom cevi, povežite aspirator sa dimnjakom koristeći ili fleksibilnu ili krutu cev  $\varnothing 150$  ili  $\varnothing 120$  mm, što je stvar izbora montažera.
- Prilikom povezivanja izduvne cevi  $\varnothing 120$ , postavite reducir poz. **9** na izvodu na telu aspiratora
- Montirajte cev na položaj koristeći odgovarajuće cevne sponе (nisu u paketu).
- Uklonite moguće filtere sa aktivnim ugljem.

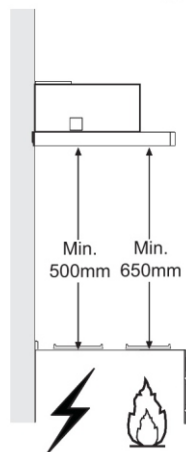
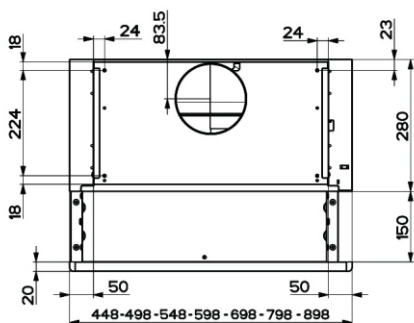
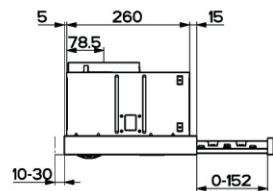
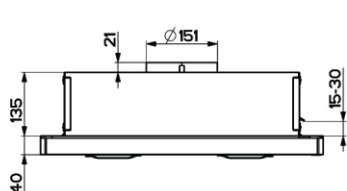


- Деца морaju бити надгледана како се не би играла са уређајем.
- **OPREZ:** Dostupni delovi mogu postati vrući ukoliko se koriste sa kuhinjskim uređajima.

#### ODRŽAVANJE:

- Isključite aparat ili izvucite gajtan iz šтекера пре обављања било каквог посла у вези са одржавањем уређаја.
- Очистите и/или замените Filtere након назначеног времена (Opasnost od požara).
- Очистите aspirator влажном крпом и neutralним течним deterdžentом.

#### KARAKTERISTIKE

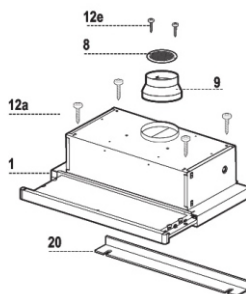


#### KOMPONENTE

Br.	Kol.	Komponente proizvoda
1	1	Telo aspiratora zajedno sa: Komandama, Svetlom, Ventilatorom, Filterima
8	1	Direkciona rešetka
9	1	Reducir ø150 – ø120 mm
20	1	Element za zatvaranje

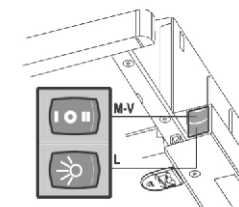
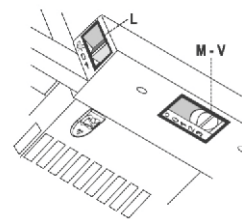
Br.	Kol.	Komponente proizvoda
12a	4	šrafa 4.2 x 44,4
12e	2	šrafa 2.9 x 9,5

Kol.	Dokumentacija
1	Uputstvo za upotrebu



#### УПОТРЕБА

##### Контрол панел



<b>L</b> Осветление	Включва и изключва осветлението
<b>M</b> Мотор	Включва и изключва мотора
<b>V</b> скорост	<p>Настройва работната скорост на мотора:</p> <ol style="list-style-type: none"> <li>1. Ниска скорост, използва се за продължителна и безшумна обмяна на въздуха при наличието на леки изпарения.</li> <li>2. Средна скорост, подходяща за най-честите работни условия при готвене, предоставяща оптимално съотношение между капацитета на отвеждане на въздуха и нивото на шум.</li> <li>3. Максимална скорост, използва се при силна интензивност на парите, дори и за по-дълъг период от време.</li> </ol>

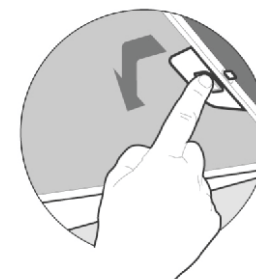
<b>L</b> Осветление	Включва и изключва осветлението
<b>M</b> Мотор	Включва и изключва мотора
<b>V</b> Скорост	<p>Настройва работната скорост на мотора:</p> <ol style="list-style-type: none"> <li>1. Ниска скорост, използва се за продължителна и безшумна обмяна на въздуха при наличието на леки изпарения.</li> <li>2. Максимална скорост, подходяща за използване при силна интензивност на парите, дори и за по-дълъг период от време.</li> </ol>

#### ПОДДРЪЖКА

##### Филтри за мазнина

##### Почистване на металните филтри за мазнина

- Филтрите трябва да бъдат почиствани на всеки 2 месеца работа или по-често при по-интензивна употреба на аспиратора. Филтрите могат да бъдат измивани в съдомиялна.
- Изтеглете плъзгачия се аспириращ панел.
- Извадете филтрите един по един, след като отстраните съответните закрепващи елементи.
- Измийте филтрите, като внимавате да не ги прегъвате. Оставете ги да изсъхнат преди да ги монтирате отново. (Цветът на повърхността на филтрите може да се промени с времето, но това не оказва влияние на ефективността на филтрите).
- Когато монтирате филтрите отново, бъдете сигурни, че ръкохватката е видима от външната страна.
- Затворете плъзгачия се аспириращ панел.

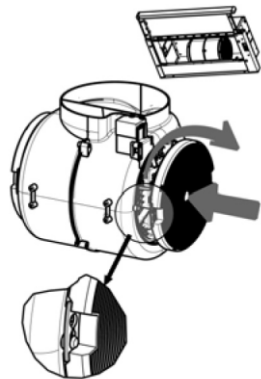


### Филтри активен въглен (при филтриращ режим на работа)

#### Подмяна на филтър активен въглен

##### Предупреждение:

- Изключете осветлението и изчакайте, докато лампите се охладят преди да смените филтъра за миризми.
- Тези филтри не могат да се мият и не могат да бъдат регенерирани, а трябва да се подменят приблизително на всеки 4 месеца работа или по-често при по-интензивна употреба.
- Изтеглете плъзгащия се аспирацън панел.
- Отстранете металните филтри за мазнина.
- Отстранете наситените филтри активен въглен, като освободите фиксиращите щипки.
- Фиксирайте новите филтри, като ги закачите на местата им.
- Върнете на мястото металните филтри за мазнина.
- Затворете плъзгащия се аспирацън панел.

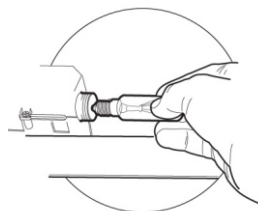



### Осветление

#### Подмяна на лампата


##### 28W - 40 W Лампа с нажежаема жичка

- Отстранете металните филтри за мазнина.
- Отвийте лампите и ги подменете с нови, имащи същата характеристика.
- Поставете отново металните филтри за мазнина.



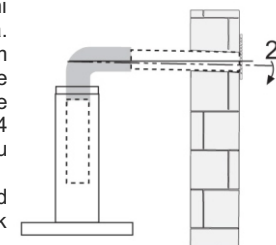
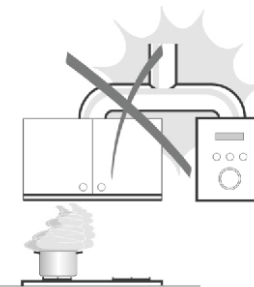
Символът  върху продукта или върху документа придружаващ продукта показва, че този уред не трябва да се третира като домакински отпадък. Вместо това той трябва да се предаде на подходящия сборен пункт за рециклиране на електрически и електронни уреди. Унищожаването трябва да се извърши в съответствие с местните закони за опазване на околната среда и унищожаване на отпадъци.

### PREPORUKE I SUGESTIJE

 Инструкции за употребу се односе на неколико модела овог уређаја. Prema tome, моћете наићи на описе појединих карактеристика које се не односе на Ваш специфичан уређај.

#### MONTIRANJE

- Произвођач се неће сматрати одговорним за било какву штету насталу као последица неправилног или нетаћног монтирања уређаја.
- Minimalno bezbedno растојanje između vrha šporeta i aspiratora treba da je 650 mm (kod nekih modela se može montirati na manjoj visini, molimo Vas da obratite pažnju na odeljke o radnim dimenzijama i montiranju.)
- Proverite da li napon u Vašem prostoru odgovara naponu naznačenom na tablici sa podacima, a koji je se nalazi unutar aspiratora.
- Za I klasu kućnih aparata, proverite da li kućno snabdevanje el. energijom garantuje adekvatno uzemljenje.
- Povežite aspirator sa ispusnim dimnjakom pomoću cevi minimalnog prečnika 120 mm. Dužina cevi mora biti što je moguće kraća.
- Nemojte povezivati aspirator na odvodne cevi koje su nosioci dimnih isparenja (bojleri, kamini itd.)
- Ako se aspirator koristi u kombinaciji sa neelektričnim uređajima (na primer uređajima na plin) u prostoriji mora biti obezbeđen određeni stepen provetrenosti kako bi se sprečilo vraćanje izduvnog gasa. Kuhinja mora posedovati otvor koji direktno komunicira sa otvorenim vazduhom kako bi se zagarantovao ulaz čistog vazduha. Kad se aspirator koristi zajedno sa aparatima koji imaju drugačije napajanje od električnog negativni pritisak u prostoriji ne sme prelaziti 0,04 mbar kako bi se sprečilo da se isparenja ne povuku nazad u prostoriju preko aspiratora.
- U slučaju oštećenja kabla za napajanje, on mora biti zamenjen od strane proizvođača ili tehničke službe, kako bi se sprečilo nastanak bilo kakvih rizika.



#### UPOTREBA

- Aspirator je ekskluzivno kreiran za kućnu upotrebu, kako bi se eliminisali kuhinjski mirisi.
- Nikada nemojte koristiti aspirator u druge svrhe osim u one za koje je konstruisan.
- Nikada ne ostavljajte otvoren plamen ispod aspiratora dok aspirator radi.
- Podesite intenzitet plamena tako da ide samo ispod suda i proverite da ne kruži sa strane.
- Rad friteze tokom upotrebe mora biti strogo nadgledan: pregrejano ulje može dovesti do eksplozije.
- Nemojte flambirati ispod aspiratora (rizik od vatre).
- Ovaj uređaj nije namenjen osobama (uključujući i decu) sa smanjenom psihičkom, senzornom ili mentalnom sposobnošću ili nedostatkom iskustva u poznavanju uređaja, osim ako im nisu date instrukcije kako da koriste uređaj ili ako ih nadgleda lice odgovorno za njihovu bezbednost.





### **POSTOVANI KORISNICI**

Zahvaljujemo vam sto ste izabrali nas proizvod, sinonim za kvalitet i sigurnost. Nadamo se dace isti da odgovori vasim potrebama i zahtevima. Kada god smo vam potrebni ne dvoumite se potrazite nas. Mi cemo uvek biti uz vas kada god vam je potrebno za saradnju i za pruzanje svih potrebnih informacija vezanih za proizvode "LINO".

### **ПОЧИТУВАНИ КОРИСНИЦИ**

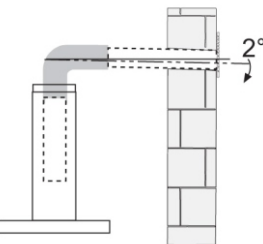
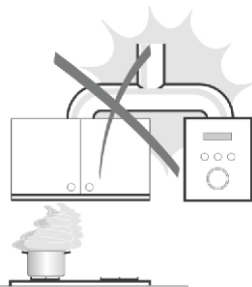
Ви благодариме што имавте доверба во нас и го избравте нашиот производ, синоним на квалитет и сигурност. Се надеваме дека тој ќе одговара на вашите потреби и барања. Секогашкога имате потреба од нас, не двоумите се, побарајте не. Ние секогаш ќе бидеме до Вас кога за тоа има потреба за соработка и за понуда на секаков вид на корисни информации од производи на LINO.

## ПРЕПОРАКИ И ПРЕДЛОЗИ

⚠ Упатствата за употреба се однесуваат на неколку верзии на овој апарат. Сепак може да најдете опис на посебни карактеристики кои не се однесуваат на овој апарат.

## МОНТИРАЊЕ

- Произведувачот не носи одговорност за штета направена од неправилно и несоодветно монтирање.
- Минималното безбедно растојание меѓу горната површина на шпоретот и аспираторот е 650 мм. (некои модели може да се наместат на пониска висина, проверете во делот за работни димензии и монтирање).
- Проверете дали напонот на струјата одговара на оној кој е назначен на плочата која е фиксирана на внатрешната страна на аспираторот.
- За уредите од Класа I, проверете дали електричното снабдување гарантира соодветно заземјување
- Поврзете го аспираторот со одводот преку цевка со минимум дијаметар од 120 мм. Патот на одводот мора да биде најкраток колку што е можно.
- Не поврзувајте го аспираторот со одводниот дел (цевка) кои носат гасови на согорување (бојлери, камини итн.)
- Ако аспираторот се користи со не-електрични апарати (пр. Апарати на гас), мора да се обезбеди доволно проветрување во просторијата за да се спречи враќање на издувниот гас. Во кујната мора да има прозорец преку кој постојано ќе се врши проветрување. Кога аспираторот се користи со апарати кои се снабдуваат со енергија која не е електрична, негативниот притисок во просторијата не смее да надмине 0,04 мбар да се спречат гасовите да не се повратат во просторијата од аспираторот.
- Во случај на оштетување на напојниот кабел, мора да се замени од страна на производителот или овластен сервис за да не дојде до ризик од опасност.



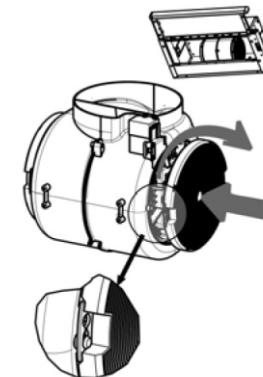
## УПОТРЕБА

- Аспираторот е дизајниран исклучиво за домашна употреба за да се отстранат кујнските мириси.
- Никогаш не употребувајте го за други цели освен за оние за кои е назначен.
- Никогаш не оставајте голем отворен пламен кога аспираторот работи.
- Прилагодете го интензитетот на пламенот да биде само на дното на тавата и внимавајте да не се движи по страните.
- Длабоките тави со масло мора постојано да ги набљудувате додека ги користите: загреаното масло може лесно да избувне во пламен.
- Не фламбирајте под аспираторот; опасност од пожар.
- Аспираторот не треба да го користат деца или луѓе со намалени физички,
- моторни или ментални способности, или лица кои немаат искуство освен ако не се под надзор на лица кои се одговорни за нивната безбедност.

## Филтер со активиран јаглен (верзија со кружење)

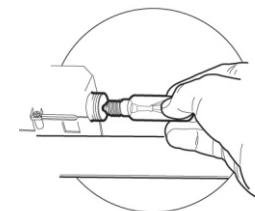
Предупредување: исклучете го светлото и почекајте да се излади пред да го смените филтрите за мириза. Филтерот не се мие и не може да се обнови, и мора да се смени отприлика на секои 4 месеци или почесто ако се користи аспираторот интензивно.


- Извлечете ја лизгачката плоча.
- Извадете ги филтрите за маснотии.
- Извадете ги филтрите со јаглен, така што ќе ги одвртите фиксирачките кукачки.
- Ставете го новиот филтер и закачете го на лежиштето.
- Вратете го филтрите за маснотии.
- Затворете ја лизгачката плоча.



## Осветлување ЗАМЕНУВАЊЕ НА СВЕТЛОТО 28W-40W светло.

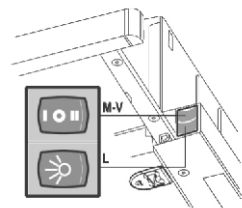
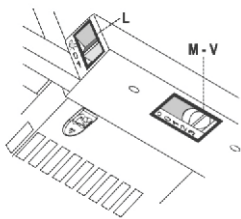
Извадете ги металните филтри за маснотии. Одвртете ги светилките и заменете ги со нови од ист тип. Вратете ги металните филтри за маснотии.



Симболот  обележан на уредот, или обележан на неговата документација, покажува дека тој уред не смее да се третира како домашен отпад. Наместо тоа тој уред треба да се предаде во најблискиот пункт за рециклирање на електрички и електронски уреди. Уништувањето треба да се изврши во согласност со локалните закони и во согласност со стандардите за животната средина.

## УПОТРЕБА

### Контролна плоча



<b>L</b>	Светло	Го вклучува и исклучува светлото
<b>M</b>	Мотор	Го вклучува и исклучува моторот
<b>V</b>	Брзина	Го вклучува аспираторот на брзина:
		1. Слаба брзина, соодветна за долготрајно и тивко аспирирање на воздухот при слабо готвење. 2. средна брзина, соодветна за готвење пи оптимални услови, со средно ниво на аспирирање/бучава. 3. максимална брзина, соодветна за елиминирање миризба при силно готвење подолг период.

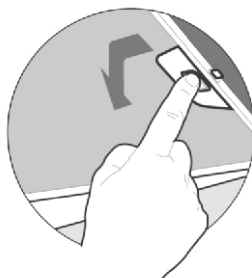
<b>L</b>	Светло	Го вклучува и исклучува светлото
<b>M</b>	Мотор	Го вклучува и исклучува моторот
<b>V</b>	Брзина	Го вклучува аспираторот на брзина:
		1. Слаба брзина, соодветна за долготрајно и тивко аспирирање на воздухот при слабо готвење. 2. максимална брзина, соодветна за готвење пи оптимални услови, со средно ниво на аспирирање/бучава.

## ОДРЖУВАЊЕ

### Филтри за маснотии

#### Чистење на само – потпурните метали филтри за маснотии

- Филтрите мора да се чистат на секои два месеца или почесто ако често се употребуваат и можат да се мијат во машина за садови.
- извлечете ја лизгачката плоча.
- Отстранете ги филтрите еден по еден, откако ќе ги одвртите соодветните навртки.
- Внимавајте да не се искриват кога ги миете. Нека се исушат целосно пред да ги ставите повторно. (бојата на површината на филтрите може со текот на времето да се промени, меѓутоа нема да влијае на работата на истите.)
- Наместете ги повторно и внимавајте рачката да биде видлива од надвор.
- наместете ја лизгачката плоча.



Деца не смеат да си играат со уредот.

**ВНИМАНИЕ:** достапните делови стануваат жешки при работа.

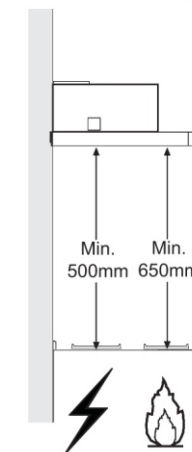
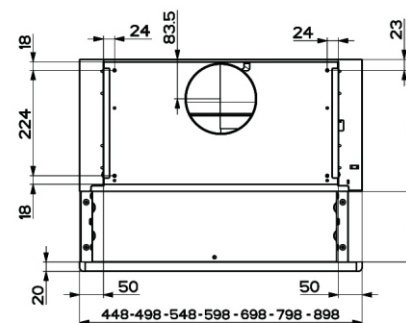
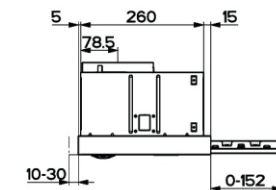
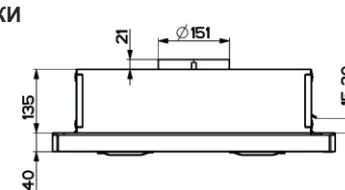
## ОДРЖУВАЊЕ

Исклучете го апаратот од струја кога ќе вршите било какво одржување.

Исчистете и/или заменете ги Филтрите по некој одреден период (опасност од пожар.)

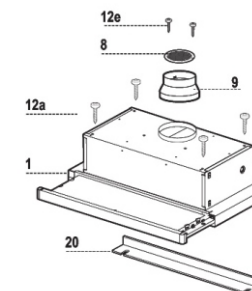
Исчистете го аспираторот со влажна крпа и неутрален течен детергент.

## КАРАКТЕРИСТИКИ



## Компоненти

Реф	Квт	Компоненти на производот
1	1	Тело на аспираторот заедно со контролни копчиња, светло, вентилатор, филтри
8	1	Насочна решетка за одвод на воздухот
9	1	Фланша за редуцирање $\varnothing 150-120$
20	1	Елемент за затворање
реф	квт	Делови за монтирањето
12a	4	Навртки 4,2 x 44,4
12e	2	Навртки 2,9 x 9,5
		Документација Прирачник за упатства

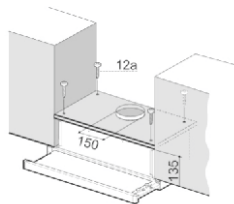


## МОНТИРАЊЕ

### Дупчење на потпорната површина и мesteње на аспираторот

#### МЕСТЕЊЕ НА НАВРТКИТЕ

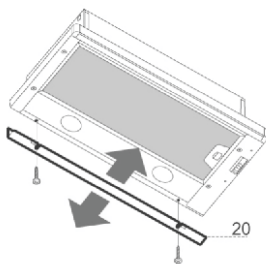
- Потпорната плоча на аспираторот ора да биде наместена 135 мм над долната плоча сидовите на елементите.
- Потпорната плоча треба да се дупчи со  $\varnothing$  4,5 мм бургија, со помош на дадената шема.
- Исечете отвор од  $\varnothing$  150 мм големина на потпорната плоча, со дадената шема.
- Наместете ги 4 шрафа **12a** (4,2 x 44,4) кои се дадени.



#### ЕЛЕМЕНТ ЗА ЗАТВОРАЊЕ

Просторот меѓу работ на аспираторот и задниот сид може да се затвори со елементот **20** кој е даден со пакувањето, со помош на соодветните навртки.

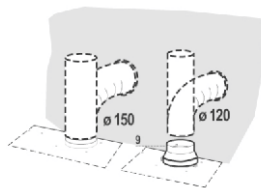
Поврзување



#### ВЕРЗИЈА НА ОДВОД НА ЦЕВКИТЕ СО ЦЕВКИ

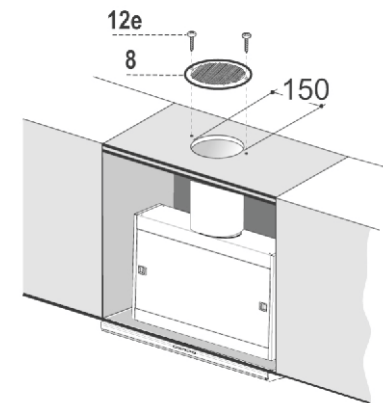
Кога ќе монтирате верзија со цевки, поврзете го аспираторот на оџакот, со флексибилна или цврста цевка со  $\varnothing$  150 мм, избор кој треба да го направи монтерот.

- Да наместите  $\varnothing$  120 поврзувањето на одводот, ставете ја редуccionната фланша **9** на аспираторот.
- Фиксирајте ја цевката со соодветни држачи (не се дадени).
- Доколку има филтри со јаглен, извадете ги.



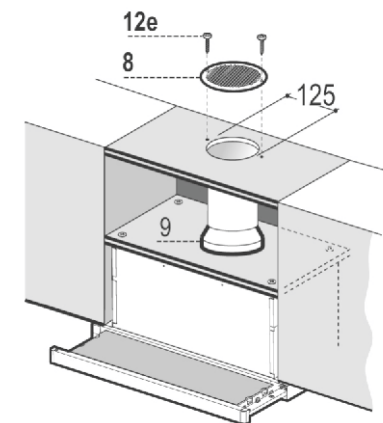
#### ВЕРЗИЈА СО КРУЖЕЊЕ

- Исечете отвор  $\varnothing$  150 мм во страничниот дел на единицата над аспираторот.
- Поврзете го одводот на аспираторот на горниот дел на сидот на единицата со цврста или флексибилна цевка  $\varnothing$  150 мм, избор кој се остава на монтерот.
- Фиксирајте ја цевката во позиција со соодветни држачи (не се дадени).
- Наместете ја насочната решетка **8** на одводот со кружење со 2 навртки **12e** (2,9 x 9,5) кои се дадени.
- Не заборавајте да ги наместите филтрите со активен јаглен.



#### ВЕРЗИЈА СО КРУЖЕЊЕ

- Исечете отвор  $\varnothing$  125 мм во страничниот дел на единицата над аспираторот.
- ставете ја редуccionната фланша **9** на аспираторот.
- Поврзете го одводот на аспираторот на горниот дел на сидот на единицата со цврста или флексибилна цевка  $\varnothing$  120 мм,
- Фиксирајте ја цевката во позиција со соодветни држачи (не се дадени).
- Наместете ја насочната решетка **8** на одводот со кружење со 2 навртки **12e** (2,9 x 9,5) кои се дадени.
- Не заборавајте да ги наместите филтрите со активен јаглен.
- 



#### ЕЛЕКТРИЧНО ПОВРЗУВАЊЕ

Поврзете го аспираторот со струја преку приклучок со два пола и да има контактен простор од 3м. Кога ќе го отворите лизгачкиот елемент првпат по монтирањето, извлечете го набрзина додека да кликне