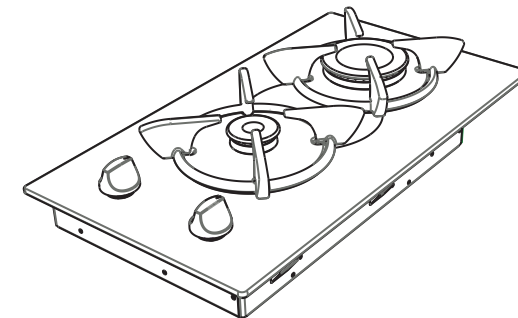


Eurolux

Your Style...Your Life



PVV 30 2G

ГАЗОВ ПЛОТ ВЪРХУ ТЕРМО СЪКЛО
GASNA PLOČA SA SA TERMO STAKLOM
ПЛОЧА НА ГАС / ТЕРМО СТАКЛО

LEKS GROUP

BG

София: 02/963 33 20, 963 33 80, бул. Арсеналски 105, Пловдив: тел.: 032/633 778, ул. Цар Асен 30,
Варна: тел.: 052/504 634, бул. Вл. Варненчик 277, Бургас: тел.: 056/841 475, ул. Фердинандова 77
Русе: тел.: 082/872 717, ул. Борисова 84, Плевен: тел.: 064/833 172, ул. Данаил Попов 4,
Велико Търново: тел.: 062/603 883, бул. България 26, Благоевград: тел.: 073/832 782, к-с Парангалица,
Видин: тел.: 094/600 209, ул. Цар Александър II, к-с Съединение, бл. 12

BEOLEKS

SRB

Novi Beograd: 011/ 31 33 598; 011/ 31 33 597; 011/ 31 33 264; 011/ 31 33 826
Bul. Arsenija čarnojevića 66

SKOLEKS

MK

Скопије: 02/ 322 75 80, ул. Народен Фронт Б-2, Кавадарци: 043/ 412 551, ул. Шишка Б.Б,
Битола: 047/ 242 885, ул. Прилепска 56, Тетово: 044/ 337 919, ул. Илинденска Б.Б
Струмица : 034 / 320 551, ул. Гоце Делчев бр.65

BG ИНСТРУКЦИИ ЗА ЕКСПЛОАТАЦИЯ

SRB UPUTSTVO ZA UPOTREBU

MK УПАТСТВО ЗА УПОТРЕБА

Уважаеми Клиенти,

Благодарим Ви, че избрахте нашия продукт. Надяваме се, че той ще отговори на Вашите изисквания. Внимателно следвайте препоръките, изложени в тази книжка и така Вашият уред ще работи ефикасно. Не се колебайте да ни търсите при необходимост. Ние винаги ще бъдем до Вас, за да Ви сътрудним при нужда и за да Ви даваме полезна информация за всички продукти с марката "Ecolux".

Чистење

Пред да ја чистите, исклучете ја плочата од главниот довод на гас.

Капачиња на горилниците

Периодично, неемајлираните решетки, покривки, капачиња мора да се мијат со топла сапуница, добро да се избришат и исушат. Откако се добро исушени вратете ги на своето место.

Емајлирани делови


Доколку сакате плочата да изгледа како нова, потребно е почесто да ја чистите со средно топла сапуница и потоа да ја избришете со сува ткаенина. Немојте да ги миете додека се топли и никогаш не користете абразивни прашасти или абразивни материјали за чистење. Не оставајте оцет, кафе, млеко, сол, вода, лимон, или џус од домати да останат на емајлираните делови подолг период.

Челични површини

Челичните делови мораат да се чистат почесто со млека сапуница и мек сунгер и да се избришат со сува крпа. Не користете абразивни прашасти или абразивни материјали за чистење. Не оставајте оцет, кафе, млеко, сол, вода, лимон или џус од домати да останат на челичните делови подолг период.

Не користете чистач на пареа за чистење на плочата.



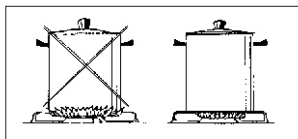
Симболот  обележан на уредот, или обележан на неговата документација, покажува дека тој уред не смее да се третира како домашен отпад. Наместо тоа тој уред треба да се предаде во најблискиот пункт за рециклирање на електрички и електронски уреди. Уништувањето треба да се изврши во согласност со локалните закони и во согласност со стандардите за животната средина.

Препораки:

Вашата плоча има горилници со различен дијаметар. Најекономичен начин на употребата на гас е да одберете правилна величина на горилникот за вашиот сад за готвење, и да го доведете до минимална позиција пламенот откако точката на вриење е постигната. Се препорачува секогаш да се става капак на садовите.

За да се задржат максималните перформанси од главните горилници, користете садови со следниве дијаметри за равно дно.

Брз горилник	22 – 26 см.
Среден горилник	14 – 22 см.
Помошен горилник	10 – 18 см.



Кога горилниците не се користат подолг период, секогаш свртете го контролниот вентил за гас.

ПРЕДУПРЕДУВАЊЕ:

- Користете само рамни садови (рамно дно) со дебела база.
- Осигурајте се дека базата на тавата е сува пред да ја ставите врз горилниците.
- Температурата на одредени делови може да биде висока кога апаратот работи. Затоа многу е важно децата и животните да се подалеку од горилниците за време на готвењето.
- После употребата плочата останува топла подолг период, не ја допирајте и не ставајте предмети врз плочата.
- Никогаш не оставајте ножеви, вилушки, лажици на плочата, затоа што тие можат да се загреат и да предизвикаат сериозни изгореници.

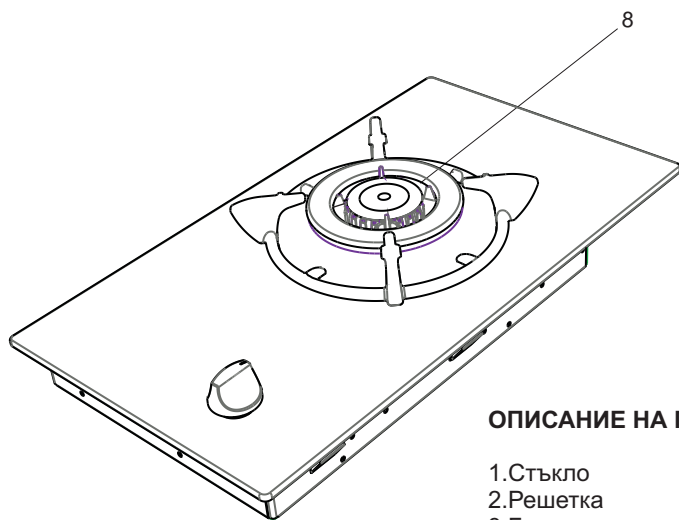
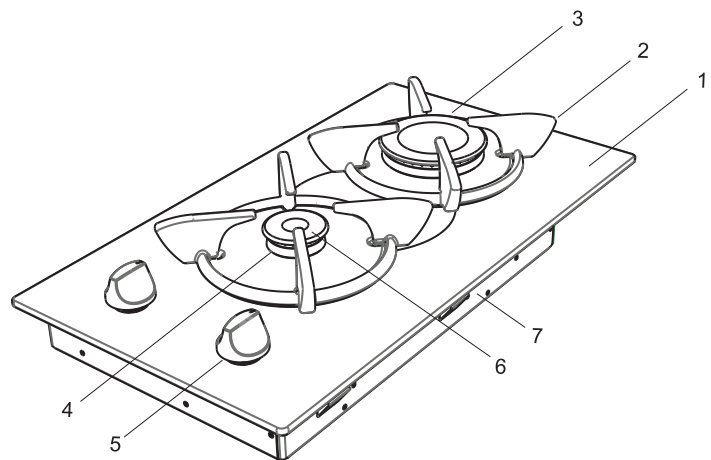
Съдържание

1. Описание на плота
2. Инструкции за безопасност
3. Инсталиране
4. Употреба
5. Поддръжка и почистване

СЕ Декларации за съответствие

- Този готварски плот е предназначен само за готвене. Всякакъв друг начин на неговата употреба (като отопляване на стаята) е неправилен и опасен.
- Този готварски плот е проектиран, конструиран и маркиран в съответствие с:
- Изискванията за безопасност съгласно Директивата за газови уреди 90/396/ЕС;
- Изискванията за безопасност съгласно Нисковолтовата директива 2006/95/ЕС;
- Изискванията за безопасност съгласно Директивата за електромагнитна съвместимост 89/336/ЕС;
- Изискванията на Директива 93/68/ЕС основни разпоредби;



**ОПИСАНИЕ НА ПЛОТА**

1. Стъкло
2. Решетка
3. Газова горелка
4. Газово тяло
5. Ключ за управление
6. Шапка (капак)
7. Дъно
8. Трикоронна горелка

Употреба (користење) на вашите гасни горилници**Мануелно палење и контрола на гасните горилници**

За да запалите еден од горилниците, доближете чкорче и контролната рачка свртете ја во насока на часовникот. Средната регулација на пламенот ќе се одржува со вртење на контролата помеѓу максималната позиција (голем пламен) и минималната позиција (мал пламен).

Малите диаграми кои се наоѓаат на контролниот панел покажуваат кој од гасните горилници работи.

Палење преку вентилот на плочата (микропрекинувач)

Притиснете го вентилот на плочата со кој сакате да оперирате и свртете го вентилот во правец обратно од стрелките на часовникот. Микропрекинувачот кој се наоѓа под плочата, автоматски ќе створи искри преку утикачот за искри на горилникот. Продолжете со притискање на копчето се додека не забележите стабилен пламен на горилникот.

Доколку вашата плоча е опремена со направа за гасна безбедност

Плочата опремена со оваа направа обезбедува сигурност во случај на случајно гасење на пламенот. Доколку се појави таков случај, направата ќе ги блокира каналите за гас на горилникот и ќе се избегне акумулација на неизгорен гас. Почекајте околу 90 секунди пред да го запалите изгаснатиот горилник.

Потребно време за притокот на безбедноста од гас за време на палењето: макс. 3 секунди.

Потребно време за повторен приток откако пламенот ќе се изгаси: Не повеќе од 90 секунди.

Притиснете ја рачката и свртете ја обратно од стрелките на часовникот се додека не постигне максимална позиција на пламен.

Приближете чкорче или користете го копчето за електрично палење доколку е слободен капакот на горилникот и задржете го копчето притиснато надолу максимум 10 секунди.

Пучтете го копчето и осигурајте се дека горилникот останал запален. Во спротивно, повторете ја процедурата.

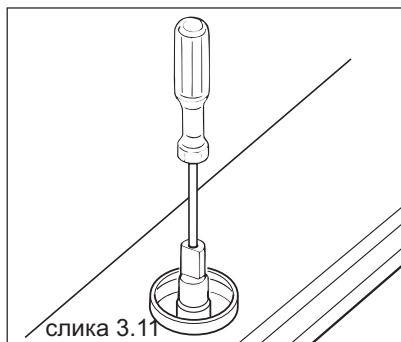
Навртката за подесување е внатре во контролното окно, или на површина на вентилот во близина на контролното окно (слика 3.11)

Со штрафцигер со макс.дијаметар од 3 мм. свртете ја навртката на славината се додека не го подесите огинот правилно.

За LPG подесување, целосно затегнете ја навртката за подесување. За NG олабавете ја навртката за подесување така да пламенот е 4-5 мм. во минимална позиција.

ЕЛЕКТРИЧНО ПОВРЗУВАЊЕ

- Пред да продолжите со електричното поврзување проверете дали:
- Моменталниот носечки капацитет на системот и штекерот е адекватен на максималната моќност на плочата.
- Волтажата што е дадена на етикетата е иста со набавната волтажа.
- Да не се употребуваат за поврзување никакви редуцири, адаптери или скршнувања бидејќи можат да предизвикаат прегревање.
- Лежиштето е заземјено.



Откако плочата ќе се позиционира, проверете дали контролата е на позиција "0" и вклучете ја.

Ве молиме да проверите дали волтажата на дадената етикета е иста со напонската волтажа пред поврзувањето да биде извршено.

Апаратот има напонски кабел и приклучок. Замената на кабелот мора да биде извршена од авторизиран техничар.

Исклучете ја плочата пред да ја чистите. Следете ги дијаграмите за повторно поврзување. Заштитната заземјувачка конекција (PE) мора да биде поврзана во обележаниот терминал.

За време на инсталацијата проверете дали изолационите кабли се употребени.

ТАБЛИЦА ЗА КОНСУМАЦИЈАТА НА ГАЗ

	Пропан-Бутан газ			Природна газ	
	G30	G31	G30	G20	G25
	28-30mbar	37 mbar	50 mbar	20 mbar	25 mbar
БЪРЗА ГОРЕЛКА					
Дијаметр на инјектора (мм)	0.85	0.85	0.75	1.15	1.25
Номинална стойност (kw)	3	3	3	2.75	3
Минимална стойност (kw)	0.85	0.85	1.23	0.7	0.82
Консумација за 1 час	218.13gr/h	214.28gr/h	218.13gr/h		
Консумација за 1 час (при 15°C и 1013mbar налягане)				261.9lt/h	332.2lt/h
СПОМАГАТЕЛНА ГОРЕЛКА					
Дијаметр на инјектора (мм)	0.50	0.50	0.43	0.72	0.72
Номинална стойност (kw)	1	1	1	1	1
Минимална стойност (kw)	0.4	0.4	0.5	0.3	0.3
Консумација за 1 час	72.71gr/h	71.42gr/h	72.71gr/h		
Консумација за 1 час (при 15°C и 1013mbar налягане)				95.24lt/h	110.74lt/h
ТРИКОРОННА ГОРЕЛКА					
Дијаметр на инјектора (мм)	0.98	0.98	0.77	1.35	1.48
Номинална стойност (kw)	3.8	3.8	3.6	3.6	3.8
Минимална стойност (kw)	1.55	1.55	1.9	1.7	1.6
Консумација за 1 час	276.3gr/h	271.42gr/h	257.2gr/h		
Консумација за 1 час (при 15°C и 1013mbar налягане)				342.9lt/h	420.82lt/h

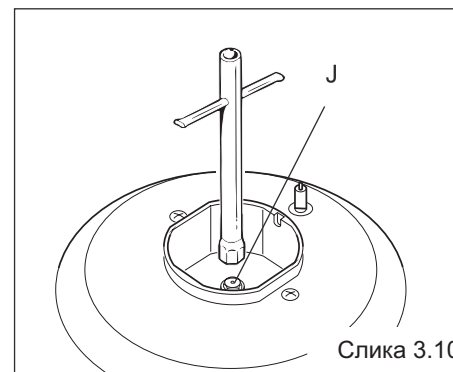
Прочетете всички важни инструкции преди да използвате уреда.

- Условието за настройка на работата на този уред са посочени на етикета с технически данни. Този уред трябва да се монтира в съответствие с изискванията, които са в сила и трябва да се използва само в добре вентилирано помещение. Прочетете инструкциите преди да използвате или монтирате този уред. Проблеми, появили се поради неправилни свързвания не се покриват от гаранцията.
- Този уред не е свързан към аспириращо устройство. Трябва да се обърне особено внимание на съответните изисквания за вентилация.
- Употребата на газов уред води до затопляне и овлажняване на въздуха в помещението, където е монтиран. Уверете се, че в кухнята има условия за добра вентилация. Дръжте естествените вентилационни отвори отворени или инсталирайте вентилиращо устройство (аспиратор). Продължителната употреба на уреда може да изисква допълнителна вентилация, например увеличаване степента на механичната вентилация.
- При работа уредът се нуждае от 2m³/h въздух на 1 kW топлина.
- В случай, че пламъкът внезапно угасне, изключете врътката регулираща работата на горелката и не се опитвайте да запалвате отново горелката поне за една минута.
- Махнете целия опаковъчен материал преди да използвате уреда. Не съхранявайте в шкафове в съседство на уреда тенджери под налягане, запалими материали, включително хартия, пластмасови материали или дрехи.
- Не проверявайте за изтичане на газ чрез пламък.
- Всички операции като монтаж, модифициране и поправка на уреда трябва да бъдат осъществявани от квалифициран персонал.

ЗАМЕНА НА ВБРИЗГУВАЧИТЕ НА ГОРИЛНИЦИТЕ ОД ПЛОЧАТА

Диаметарот на вбризгувачот е даден во центи или милиметри. Обележете ги вбризгувачите што треба да бидат сменети во согласност со “информации кои се содржани со вбризгувачкиот комплет “. За да ги замените вбризгувачите:

- Извадете ги решетките за садови и горилниците од готварската површина.
- Со помош на клуч, извадете го вбризгувачот J (слика 3.10 – 3.11) од куќиштето и заменете го со ист во зависност на типот на гас (за точни мерки на вбризгувачот, видете во табела на страна 39).



Слика 3.10

МИНИМАЛНО ПОДЕСУВАЊЕ НА ГОРИЛНИКОТ

Проверете од каде огнот се шири од сите порти на горилникот кога позицијата за гас е на минимална позиција. Доколку од некои отвори не излегува оган, зголемете ја позицијата за регулирање на гасот.

Проверете дали горилникот останува отворен дури и кога гасната славина е уключена на брзина од максимална на минимална позиција. Ако горилникот не остане отворен, зголемете ја минималната позиција на гас.

Процедурата за приспособување на минималното подесување на гас е опишана подолу.

ВНИМАНИЕ: Флексибилното црево за гас не треба да има никаков прекин од позадина, ниту да биде во контакт со предмет кој може да предизвика запалување.

ВАЖНО:

- Апаратот треба да биде инсталиран, регулиран и адаптиран за работа со дуги типови на гас само од КВАЛИФИКУВАН ИНЖЕНЕР ЗА ИНСТАЛИРАЊЕ.
- Недостатоците кои ќе се појават од оваа состојба не влегуваат во гаранција.
- Апаратот мора да биде инсталиран во согласност со регулативите кои се на сила.
- Инженерите за инсталација мораат да бидат запознаени со законите кои се на сила, а кои се однесуваат за вентилација и евакуација од издувни гасови.
- Секогаш исклучувајте го апаратот пред да извршувате поправки или чистење.
- После поврзувањето треба да се тестира.
- Овој тест може да се направи така што ќе се нанесе сапуница на конекцијата. Не треба да се појават меури. Доколку се појават меури, проверете го повторно поврзувањето.
- За сите гасни поврзувања, осигурајте се дека деловите за конекција и гасните компоненти се во согласност со локалните и интернационалните мерки.

**ДА НЕ СЕ УПОТРЕБУВА ОГАН ЗА ПРОВЕРКА НА ИСТЕКУВАЊЕ НА ГАСОТ.
ГАСНА КОНВЕРЗИЈА**

СЪВЕТИ ЗА МОНТАЖИСТА

ВАЖНО

- Уредът трябва да се монтира, регулира и адаптира за работа с друг тип газ от КВАЛИФИЦИРАН ТЕХНИК МОНТАЖИСТ. Неспазването на това условие ще направи невалидна гаранционната карта.
- Уредът трябва да се монтира в съответствие с действащите закони.
- Монтажистите трябва да се съобразяват със законите в сила относно вентилацията и отвеждането на отходните газове.
- Винаги изключвайте подаването на газта към уреда преди да осъществите почистване на уреда или сервизни дейности.
- *Уредът трябва да бъде монтиран в топло устойчиви мебели.*
- *Този уред е проектиран да се монтира в кухненски шкаф с дълбочина 600 мм.*
- *Стените на мебелите не трябва да бъдат по-високи от работния плот и трябва да могат да издържат на температура с 60°C над тази в стаята.*
- *Не монтирайте уреда близо до запалими материали (например завеси).*

РАЗПОЛОЖЕНИЕ

- Уредът може да бъде монтиран в кухня, трапезария или гостна, но не в помещение където има душ или вана.
- Уредът не трябва да се монтира в трапезария с кубатура по-малка от 20 м³.
- Уредът е произведен и одобрен само за домашна употреба и не трябва да се поставя в търговски или полутърговски обекти. Гаранцията за вашия продукт няма да се зачита, ако се постави в някои от споменатите условия.

ИЗИСКВАНИЯ ЗА ВЕНТИЛАЦИЯ

- За помещения с кубатура по-малка от 5 м³ се изисква постоянна вентилация на 100 см² свободно пространство.
- За помещения с кубатура между 5 м³ и 10 м³ се изисква постоянна вентилация на 50 см² свободно пространство, освен ако помещението има врата, която се отваря директно навън, при което не се изисква постоянна вентилация.
- За помещения с кубатура по-голяма от 10 м³ не е необходима вентилация.

ВАЖНО:

Независимо от размера на помещението, в което е поставен уреда, трябва да има директен достъп до външната среда чрез прозорец или друг вид отвор.

Забелешка:

Флексибилните црева можат да се користат таму каде што собната температура на цревото не поминува 70°C. Овие црева треба да се произведени во согласност со локалните стандарди.

Цревата за гас дисајнирани за природен гас не смеат да се користат за LPG гас.

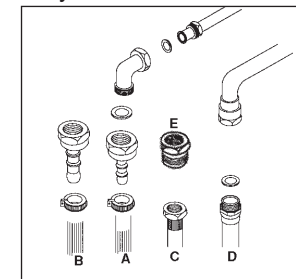
Цревото не смее да биде свиткано или натиснато, или да биде во контакт со остри или абразивни рабови.

Со употреба на прикладна течност за откривање на истекување, проверете ја секоја конекција на гас, една по една со четкање на растворот преку конекцијата.

Присуството на меури индицира на истекување. Доколку има истекување стегнете го спојот и проверете усте еднас дали има истекување.

ВАЖНО!

Не употребувајте оган за проверка дали има истекување.



МЕНУВАЊЕ НА ОТВОРОТ ЗА ГАС

За време на процесот на поврзување, гасното хранење е многукратно и разновидно на задната страна на плочата и мора да биде комплетно видно. Секоја конекција (црева и др.) мора внимателно да се постават, за да се избегне секаков контакт со деловите кои што се загреваат. Препорачливо е да се блокира влезот на конекцијата на цревото, додека плочата се употребува или кога доводот за гас е отворен.

За време на процесот на поврзување со гас, цевката на апаратот треба да биде стационирана, додека деловите за поврзување (механички, LPG и NG) се фиксирани. Секогаш користете ја пломбата која ја има во резервниот комплет помеѓу поврзувањето.

- Употребете А флексибилно црево за поврзување на пропан-бутан (LPG) тип на гас.
- Употребете В тип на поврзување во Шпанија, Италија, Португалија, Грчка, Франција и Алжир за користење на флексибилно црево за поврзување.
- Употребете С тип за поврзување во Летонија и Лухенбург за механичко поврзување, со ½ машка врска (на крајот на апаратот).
- Ова поврзување може да биде додатно употребено во некои области на Франција, Алжир, Шпанија, Португалија и Италија.
- Употрбете С тип на поврзување во Германија и Белгија со дополнителен ISO7/ISO228 адаптер и во Холандија со дополнителен Беска адаптер, кој го има во резервниот комплет. Примерот за користење е покажан во Е.
- За сите типови на гас користете D тип на поврзување во Обединетото Кралство и Ирска со ½ женска врска (на крајот на апаратот).

ИНСТАЛАЦИЈА НА ГАС

ВАЖНА ЗАБЕЛЕШКА

Фабричкиот недостаток на прилагодувањето за гас на овој апарат е напишан на етикетата, која е лоцирана под апаратот. За типот на гас кој се користи во вашиот дом контактирајте со најблискиот авторизиран продавач на гас.

ИНСТАЛИРАЊЕ И СЕРВИСНИ РЕГУЛАТИВИ

Легална обврска е дека сите апарати кои работат на гас треба да се инсталираат и сервисираат од компетентни лица во согласност со стандардите и регулативите кои одговараат на географскиот регион во кој тие се инсталираат:

- Безбедносни гасни (инсталација и употреба) Регуллативи
- Регуллативи за згради
- Национален стандард
- Регуллатива за електрична инсталација

Инсталацијата и сервисирањето на кој било апарат на гас мора да биде извршен од квалификувано лице компетентно за типот на производот кој се инсталира или сервисира и да поседува валиден сертификат за компетентност за работата која ја извршува.

ПОВРЗУВАЊЕ СО ГАС

Инсталирањето на гасната плоча со природен гас или LP гас мора да биде извршена од квалификуван инсталатер. Инсталатерот треба да има законска сметка за провизија на релевантниот Национален Код на Вршител, Регуллативи за Безбедност од Гас и Стандарди за Згради.

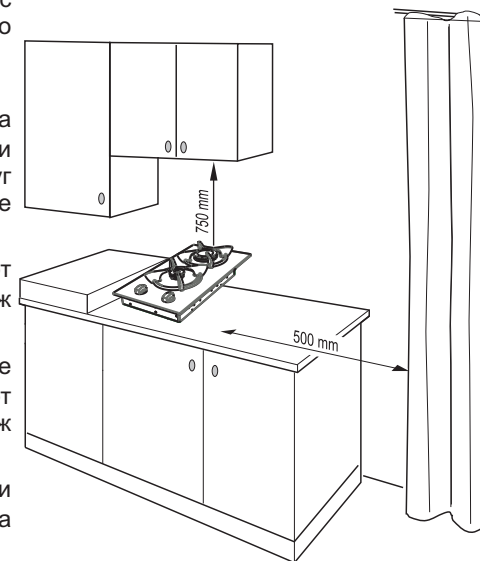
За поврзувачките операции на апаратот, видете на дадената етикета (табела) со каков тип на гас апаратот работи.

3 Инсталиране

Техническа информација за монтажиста

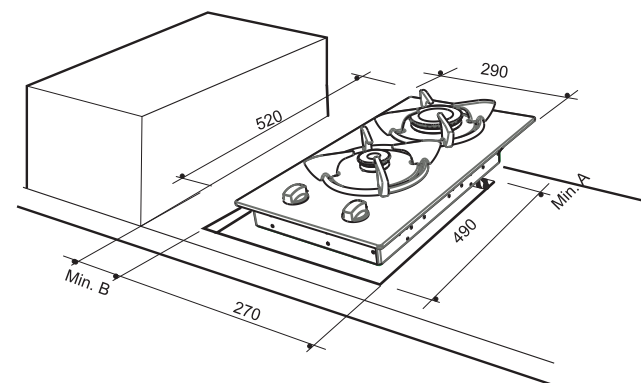
За да се постави уреда в кухненската мебел е необходимо да се направи отвор со размерите покажани на фиг.3.2., като имате предвид следното:

- При монтажа, между долната страна на кухненскиот плот и горната поврхност на всеки друг уред трябва да има разстояние поне от 100 мм.
- За необходимото разстояние от задни и странични стени, виж фиг.3.2.
- Трябва да има разстояние поне от 750 мм между готварскиот плот и аспиратора над него (виж фигура 3.1.).
- Важно е да се постави разделител между основата на плота и шкафа.



фиг. 3.1

Не поставяйте уреда близо до запалими материали (например завеса)

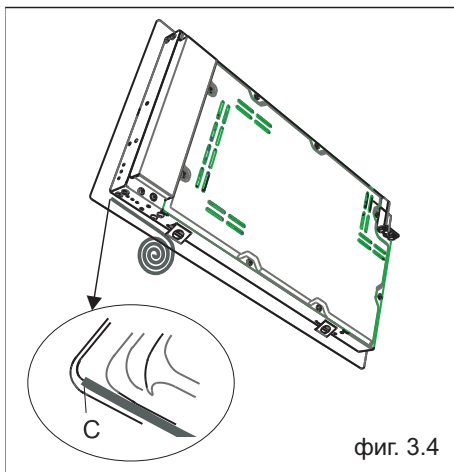


фиг. 3.2

Околни стени	A [mm]	B [mm]
Дърво	60	150
Бетон или плочки	40	50

ЗАТЯГАНЕ НА ГОТВАРСКИЯ ПЛОТ

- Поставете самозалепващото уплътнение „С“ по цялата повърхност на долните ръбове на плота. Не го разтягайте. (фиг.3.4)
- Поставете готварския плот в отвора, позиционирайки го правилно.



фиг. 3.4

МОНТАЖ В КУХНЕНСКИ ШКАФ С ВРАТА (фиг.3.7)

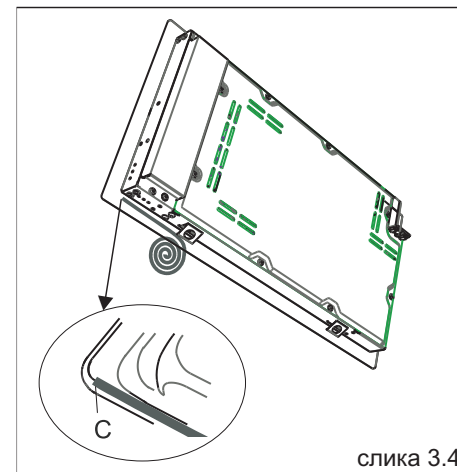
Разстоянието между дъното на уреда и работния плот трябва да бъде поне 60 мм.



фиг. 3.7

ПОСТАВУВАЊЕ (ЗАЦВРСТУВАЊЕ) НА ГОТВАРСКАТА ПЛОЧА

- Ставете една леплива лента „С“ по целата должина на долниот раб на плочата. Не ја растегнувајте. (слика 3.4)
- Поставете ја плочата во отворот, позиционирајте ја правилно. (слика 3.2)



слика 3.4

ИНСТАЛИРАЊЕ ВО КУЈНСКИ КАБИНЕТ СО ВРАТА (слика 3.7)

Расстојанието помеѓу дното на плочата и постоечката површина треба да биде најмалку 60 мм.



слика 3.7

ТЕХНИЧКИ ИНФОРМАЦИИ ЗА ИНСТАЛАТЕРОТ

- За да се инсталира готварската плоча во кујнската површина, треба да се направи отвор со димензии кој е покажан на слика 3.2, имајќи го предвид следново:

- Во елементот, помеѓу долната страна на готварската плоча и горната површина на кој и да било друг апарат или внатрешна фиока мора да има растојание најмалку од 30 мм.

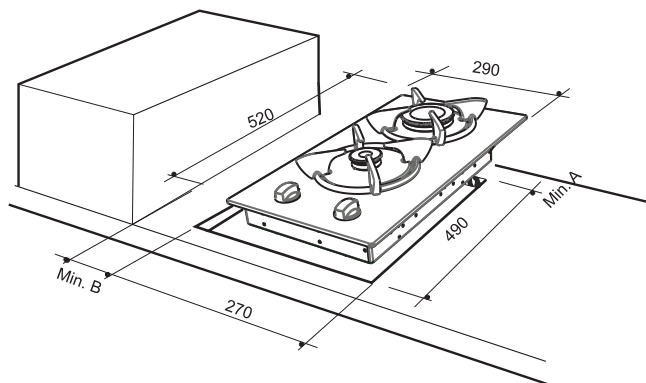
- Готварската површина мора да биде поставена подалеку од секој страничен ѕид не помалку од 100 мм. (слика 3.2).

- Пресекот за плочата мора да биде 35мм. од страничниот ѕид.

- Мора да има растојание од најмалку 750 мм. помеѓу плочата и горните елементи или аспираторот. (слика 3.1).

- Абсолютно е потребно да има одвојување помеѓу базата на плочата и фиоката.

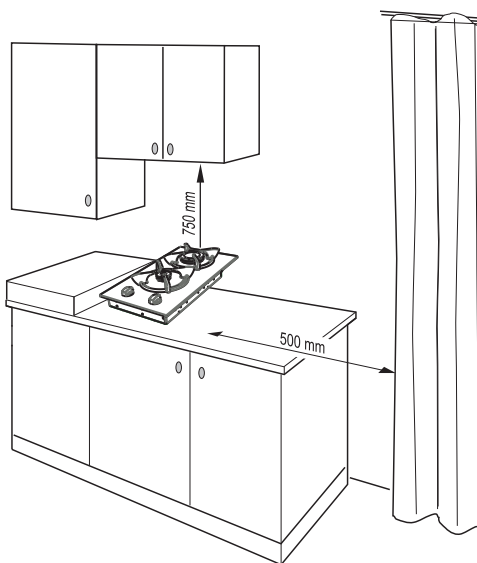
Не го инсталирајте апаратот во близина на запаливи материјали (на пр. завеси).



Соседни ѕидови	A [mm]	B [mm]
Дрво	60	150
Бетон или керамички плочки	40	50

слика 3.2

слика 3.1



СВЪРЗВАНЕ КЪМ ГАЗТА

Важно

Фабричната настройка за работа с газ на този уред е посочена на табелата с технически данни, която се намира на дъното на уреда. За информация относно типа на газта, която ползвате във вашия дом се свържете с най-близката газоснабдяваща фирма.

Правила за свързване към газта

По закон се изисква всички газови уреди да се инсталират и обслужват от компетентно лице в съответствие с текущите поправки и допълнения на следните Стандати и Правила, или онези правила, които са подходящи за географския регион, в който се намирате:

- Правила за безопасност при работа с газови уреди;
- Правилата на сградния фонд, където живеете;
- Националните стандарти;
- Правила за електрическо свързване.

Инсталирането и обслужването на всеки газов уред трябва да се осъществява от подходящо квалифицирано лице, компетентно за типа на продукта, който ще инсталира или поправя или притежаващо валиден сертификат за работата, която ще осъществява.

Свързване на газта

Свързването на газов уред към природен газ или газ Пропан-Бутан трябва да се осъществява от квалифицирано лице. Той трябва да спазва съответните Национални стандарти, Правилата за безопасност при работа с газови уреди и правилата на сградния фонд.

За операциите по свързването на газта проверете на табелата с технически данни типа на газта, за който е зададен да работи уреда.

Забележка:

Могат да се използват гъвкави маркучи, при които заобикалящата температура на маркуча няма да превиши 70°C. Тези маркучи могат да се направят в съответствие с местните стандарти.

Предназначените за природна газ маркучи НЕ ТРЯБВА да се използват за снабдяване с газ Пропан-Бутан.

Маркучът не трябва да е смачкан, огънат или да бъде в контакт с остри и абразивни ръбове.

При използването на течни разтвори за проверка на изпускане на газ, проверете всяка газова свързка една по една чрез намазване на разтвора върху свързката.

Появата на мехурчета ще индикира наличието на изпускане на газ. Ако съществува изпускане на газ, затегнете фиксаторите и отново проверете за изтичане на газ.

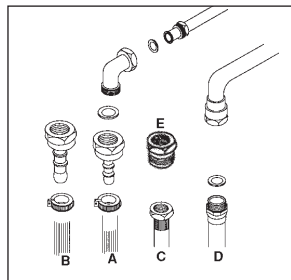
ВАЖНО:

Не проверявайте за изтичане на газ с пламък!

СМЯНА НА ВХОДА ЗА ГАЗТА

По време на процеса на свързване изпъкналата част на захранващия колектор трябва да бъде видима от задната част на плота. Всички средства за свързването (гайки, маркучи и др.) трябва да се поставят внимателно, за да се избегнат контакти с части, които ще се нагриват. Препоръчва се да се блокира достъпа до свързващата тръба докато уредът работи или когато има подаване на газ. По време на процеса по свързването на газта, тръбата на уреда трябва да се държи неподвижна, докато свързващата част (гайката) се фиксира. Винаги използвайте уплътненията от окомплектовката, поставяйки ги между свързката.

- Използвайте „А” тип на свързване чрез гъвкав маркуч за газ Пропан-Бутан.
- Използвайте „В” тип на свързване за страните Испания, Италия, Португалия, Гърция, Франция и Алжир, с употреба на гъвкав маркуч.
- Използвайте „С” тип на свързване за Латвия и Люксембург за механично свързване, с ½” външна резба. Този тип на свързване може да се използва като опция и в страните Франция, Алжир, Испания, Португалия и Италия.
- Използвайте „С” тип на свързване в Германия и Белгия с допълнителен адаптер ISO7/ISO228 и в Холандия с допълнителен адаптер Vesca. Примерът е показан на „Е”.
- За всички типове газ, използвайте „D” тип на свързване във Великобритания и Ирландия с ½” вътрешна резба.

**ВАЖНО**

Апаратот треба да биде инсталиран, регулиран и адаптиран за функционирање со други типови на гас од **КВАЛИФИКУВАН ТЕХНИЧАР ЗА ИНСТАЛИРАЊЕ**. Оштетувањата кои се однесуваат на овие услови ќе создадат неважечка гаранција.

Апаратот мора да биде инсталиран со регулативите кои се на сила.

Инсталаторот/техничарот мора да се придржува на законите кои се однесуваат на вентилацијата и евакуацијата на издувни гасови.

Секогаш исклучувајте го доводот на гас од апаратот пред да извршите некоја поправка или да го чистите.

Апаратот мора да биде поставен во лежиште кое е отпорно на топлина.

Овие површини се дизајнирани да се вклопат во кујнските елементи со 600 мм. длабочина.

Сидовите на единицата не смеат да бидат повисоки од работната површина и мораат да бидат издржливи на температура повисока за 60C од собната температура.

Не го инсталирајте апаратот во близина на запалливи материјали (на пр. завеси).

ЛОКАЦИЈА

Овој апарат може да биде инсталиран во кујна, кујна/трпезарија, но не и во соба или простор кој има бања или туш.

Апаратот е дизајниран и одобрен само за домашна употреба, и не треба да биде инсталиран во комерцијална, полу комерцијална или комунална средина. За вашиот производ нема да важи гаранцијата доколку се инсталира во гореспомнатите средини.

МЕРКИ НА ВЕНТИЛАЦИЈА

За соби со волумен помал од 5м³ – треба да биде достапна перманентна вентилација на 100 см² слободен простор.

За соби со волумен помеѓу 5м³ и 10м³ – треба да биде достапна перманентна вентилација на 50 см² слободен простор, освен ако просторијата има врата која директно се отвара кон надворешен воздух, во тој случај не е потребна перманентна вентилација.

За соби со волумен поголем од 10м³ – не е потребна перманентна вентилација.

Без обзир на големината на собата, сите соби во кои го има апаратот, мораат да имаат директен пристап до надворешен воздух преку прозорец или слично.

ПРОЧИТАЈТЕ ГИ СИТЕ ВАЖНИ БЕЗБЕДНОСНИ МЕРКИ И ИНСТРУКЦИИ ПРЕД ДА ГО УПОТРЕБИТЕ АПАРАТОТ

- Условите на прилагодување на овој апарат се дадени на табелата со проценки. Овој апарат треба да биде инсталиран со регулативите кои се на сила и во добро вентилирачки простори. Прочитајте го упатството пред да употреба или инсталирање на апаратот. Проблемите кои ќе се појават од неправилно поврзување не се покриени со гаранцијата.
- Овој апарат не е поврзан со направа за извлекување на пареа. Делумно внимание треба да се посвети на релевантните мерки кои се поврзани со вентилацијата.
- Употребата на гасниот кујнски апарат резултира со загревање и влажност во просторијата во која е инсталиран. Осигурајте се просторијата (кујната) да има добра вентилација. Оставете ги природните вентилациони отвори отворени или инсталирајте механички вентилационен апарат (аспиратор). Од продолжената интензивна употреба на апаратот може да има потреба од дополнителна вентилација, на пример да се зголеми нивото на механичката вентилација.
- Кога работи апаратот потребни се 2m³ на час воздух на kw влезна топлина.
- Во случај пламенот од горилниците случајно да се изгаси, исклучете ги контролните регулатори и почекајте најмалку една минута пред повторно да ги вклучите.
- Извадете ги сите делови од пакувањето пред да почнете со употреба на апаратот. Не оставајте лименки под притисок, запаливи материјали, хартија, пластика, ткаенини во близина на плочата.
- Не го проверувајте истегувањето на гас со отворен пламен.
- Сите операции кои се поврзани со инсталацијата, модификација или со сервисни операции треба да бидат изведени само од квалификуван персонал.

Внимание: Гъвкавият маркуч на газта не трябва да минава нито отзад, нито да бъде в допир с обекти, които могат да предизвикат запалване.

ВАЖНО:

- Уредът трябва да бъде инсталиран, регулиран и адаптиран за работа с други типове на газ от КВАЛИФИЦИРАН ТЕХНИК.
- Неизпълняването на това условие ще направи гаранционната карта на уреда невалидна.
- Уредът трябва да се инсталира в съответствие с действащите закони.
- Техниците трябва да се съобразяват с текущите закони относно вентилацията и извеждането на отходните газове.
- Винаги издърпвайте щепсела на уреда преди да осъществите дейности по поддръжката или поправката му.
- Минималното разстояние между уреда и запалими повърхности трябва да е 20мм.
- След като свързването е направено, то трябва да се тества. Тестът може да се направи чрез нанасянето на сапунена вода върху свързката. Не трябва да се появяват мехурчета. Ако се появят мехурчета проверете свързката отново.
- За всички типове свързване, се уверете че частите за свързването и компонентите за снабдяването с газ са в съответствие с местните и международни изисквания.

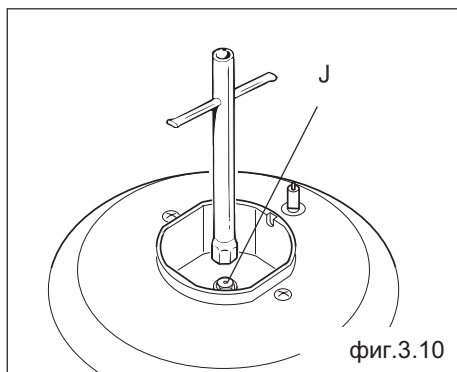
Не проверявайте за изтичане на газ с пламък!

ПРЕМИНАВАНЕ КЪМ РАБОТА С ДРУГ ТИП ГАЗ

Подмяна на инжекторите на горелките

Диаметърът е маркиран на инжектора по милиметри. Изберете инжекторите, които трябва да подменят другите съгласно „Осигурената информация с инжекторния комплект“. За да подмените инжекторите:

- Отместете решетките и горелките на плота.
- Използвайки гаечен ключ извадете инжектор „J“ (фиг.3.10-3.11) от неговото легло и го заменете с подходящия нов в зависимост с типа на газта (за правилния размер на инжектора се отнесете към таблицата на стр. 5)



НАСТРОЙВАНЕ НА МИНИМАЛНОТО ПОДАВАНЕ НА ГАЗ

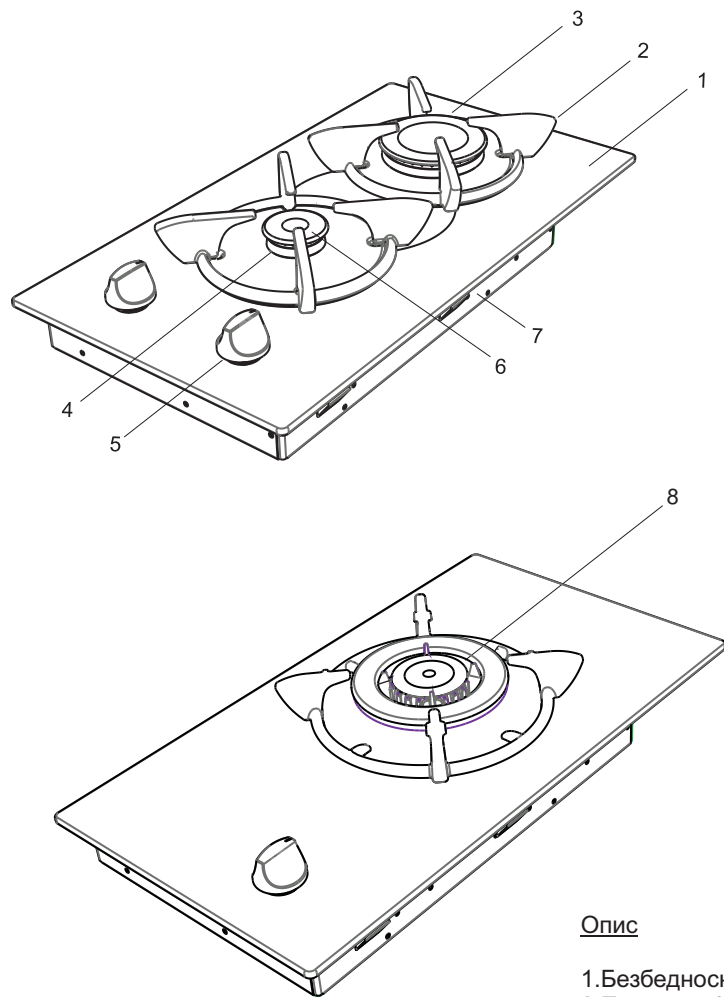
Проверете дали пламъкът се разпространява през всички отвори за газ, когато горелката е запалена при настройка на минимално подаване на газ. Ако някои от отворите не подават газ, увеличете минималното подаване на газ.

Проверете дали горелката остава запалена, дори когато палчето на газта се завърти бързо от максимума на минимума. Ако горелката не остава запалена, увеличете минималното подаване на газ.

Процедурата по регулирането на минималното подаване на газ е описана по-долу.

ТАБЕЛА ЗА ПОТРОШУВАЧКА НА ГАС

	LPG			NG	
	G30	G31	G30	G20	G25
	28-30mbar	37 mbar	50 mbar	20 mbar	25 mbar
БРЗ ГОРИЛНИК					
Инжектирачки дијам.(%mm)	0.85	0.85	0.75	1.15	1.25
Номинал. Проценка (kw)	3	3	3	2.75	3
Мин. Проценка (kw)	0.85	0.85	1.23	0.7	0.82
Потрошувачка за1 час	218.13gr/h	214.28gr/h	218.13gr/h		
Потрошувачка за1 час (на 15°C и 1013mbar pritisok)				261.9lt/h	332.2lt/h
ПОМОШЕН ГОРИЛНИК					
Инжектирачки дијам.(%mm)	0.50	0.50	0.43	0.72	0.72
Номинал. Проценка (kw)	1	1	1	1	1
Минимална стойност	0.4	0.4	0.5	0.3	0.3
Потрошувачка за1 час	72.71gr/h	71.42gr/h	72.71gr/h		
Потрошувачка за1 час (на 15°C и 1013mbar pritisok)				95.24lt/h	110.74lt/h
УПОТРЕБЛИВ ГОРИЛНИК					
Инжектирачки дијам.(%mm)	0.98	0.98	0.77	1.35	1.48
Номинал. Проценка (kw)	3.8	3.8	3.6	3.6	3.8
Минимална стойност	1.55	1.55	1.9	1.7	1.6
Потрошувачка за1 час	276.3gr/h	271.42gr/h	257.2gr/h		
Потрошувачка за1 час (на 15°C и 1013mbar pritisok)				342.9lt/h	420.82lt/h

Опис

- 1.Безбедно стакло
- 2.Подржвак за тава
- 3.Капак на горилник
- 4.Тело на горилникот
- 5.Контролни регулатори
- 6.Гасни горилници
- 7.Долна покривка
- 8.Горилник за употреба

Винтчето за регулиране е в контролната ос или на горната повърхност на вентила, близо до контролната ос (фиг.3.11):

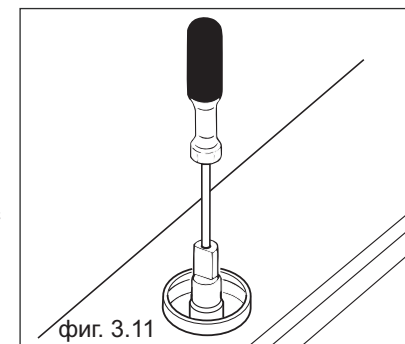
-Използвайки отвертка с максимален диаметър 3мм, завийте винтчето докато достигнете правилната настройка на пламъка.

За Пропан-Бутан газ , затегнете напълно винтчето. За природна газ, разхлабете винтчето, така че дължината на пламъка да бъде 4-5 мм на позицията минимум.

Електрическо свързване

Преди да пристъпите към електрическото свързване се уверете, че:

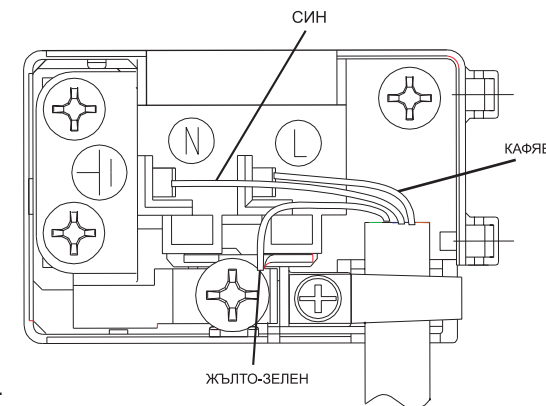
- Електрическата система и контакта са оразмерени така, че да издържат на максималната мощност на уреда;
- Напрежението, посочено на табелата с технически данни трябва да е същото с това на електрическата система;
- За свързването не използвайте редуктори, адаптери или шунтове, тъй като те могат да предизвикат прегряване;
- Контактът трябва да бъде заземен.



След позиционирането на плота, се уверете че врътките са на позиция 0 и след това включете щепсела.

Преди да направите свързването се уверете, че напрежението посочено на табелата с технически данни е същото като това на електрическото захранване. Уредът е снабден с електрически кабел и щепсел. Подмяната на захранващия кабел трябва да се осъществи от оторизиран техник.

Преди всяко почистване на уреда изключвайте щепсела. Следвайте стриктно диаграмите за повторно свързване. Защитната заземяваща свръзка трябва да бъде свързана към маркирания терминал. По време на инсталирането, се уверете че кабелите които се използват са изолиращи.



УПОТРЕБА НА ГАЗОВИТЕ ГОРЕЛКИ**Ръчно запалване и контролиране на газовите горелки**

За да запалите една от горелките, доближете запалена клечка към горната ѝ повърхност, натиснете съответното контролно копче и го завъртете в посока обратна на часовниковата стрелка. Ще получите средна степен на пламъка чрез завъртането на копчето между максимална позиция (голям пламък) и минимална позиция (малък пламък).

Малките икони, разположени на контролния панел показват коя от горелките се използва.

Запалване чрез врътката на плота (микроключ)

Натиснете врътката за горелката, която искате да използвате и я завъртете в посока обратна на часовниковата стрелка. Микроключът разположен под врътката ще направи автоматично запалване чрез искра. Продължавайте да натискате врътката докато видите да излиза стабилен пламък от горелката.

Ако уредът Ви е снабден с предпазен вентил за газта

Уредите снабдени с предпазно устройство при проблем с пламъка осигуряват сигурност в случаите, когато инцидентно угасне пламъка. Ако се случи това устройството ще блокира подаването на газта и ще предотврати акумулирането на неизгорена газ. Изчакайте 90 сек. преди да запалите отново горелката.

Необходим период от време за активиране на предпазването на газта по време на запалване: макс. 3 сек.

Необходим период от време за деактивиране на предпазването на газта след като пламъкът угасне: не повече от 90 сек.

За да запалите горелка с предпазен вентил:

Натиснете контролната врътка и я завъртете в посока обратна на часовниковата стрелка докато достигне максимална позиция.

- Доближете запалена клечка или използвайте бутона за електрическо запалване, ако има такъв, към капачката на горелката и задръжте контролното копче натиснато за максимум 10 сек.
- Вече можете да въртите контролното копче, като наблюдавате дали горелката стои запалена. Ако това не е така, повторете процедурата.

СОДРЖИНА

1. ОПИС НА ПЛОЧАТА
2. БЕЗБЕДНОСНИ ИНСТРУКЦИИ
3. ИНСТАЛАЦИЈА
4. УПОТРЕБА
5. ЧИСТЕЊЕ И ОДРЖУВАЊЕ

Декларација за конфирмација

- Оваа готварска плоча е дизајнирана за да се употребува само за готвење. Секоја друга употреба (како загревање на простории) е несоодветна и опасна.
- Оваа готварска плоча е дизајнирана, конструирана и маркетиншки во согласност

Со :

- Безбедносни мерки за “ Гасни “ Директиви 90/396/ЕС;
- Безбедносни мерки за “ Ниски волтажни “ Директиви 2006/95/ЕС;
- Безбедносни мерки за “ EMC “ Директиви 89/336/ЕС;
- Мерки за Директива 93/68/ЕС.



ПОЧИТУВАНИ КОРИСНИЦИ

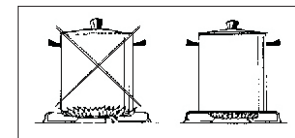
Ви благодариме што имавте доверба во нас и го избравте нашиот производ, синоним на квалитет и сигурност. Се надеваме дека тој ќе одговара на вашите потреби и барања. Секогашкога имате потреба од нас, не двоумите се, побарајте не. Ние секогаш ќе бидеме до Вас кога за тоа има потреба за соработка и за понуда на секаков вид на корисни информации од производи на "Eurolux".

Препоръки

Горелките на този уред имат различен диаметър. Най-икономичният начин за използването на газта е да разберете правилния размер горелка за съда, в който ще готвите и да сведете подаването на газта до минимум веднага след като е настъпила точката на завирание. Препоръчва се винаги да слагате похлупак на съда, в който готвите.

За да получите максимална степен на работа на главните горелки, използвайте съдове със следните диаметри на дъната:

Бърза горелка:	22-26 см.
Средна по мощност горелка:	14-22 см.
Спомагателна горелка:	10-18 см.



Когато не използвате горелките за дълъг период от време, винаги изключвайте контролния вентил за газта.

ВНИМАНИЕ

- Използвайте само равни съдове, със значителна дебелина на основата.
- Преди да поставите съда на горелката се уверете, че основата му е суха.
- Температурата на достъпните места може да бъде по-висока, когато уреда работи. Затова е наложително да пазите децата и животните далеч по време на работа с уреда и известно време след това.
- След употреба, уредът остава много горещ за дълъг период от време. Не го докосвайте и не поставяйте никакви предмети върху него.
- Никога не поставяйте ножове, лъжици и вилици върху плота, тъй като могат да станат горещи и да предизвикат сериозни изгаряния.

Почистване

Преди почистване изключете уреда от главното захранване.

Капачките на горелките

Периодично почиствайте емайлираните носачи за съдовете и капачките на горелките с топла сапунена вода, добре изплаквайте и подсушавайте. След като добре ги подсушите, ги поставете обратно на тяхното място

Емайлирани части


За да запазите уреда като нов, е необходимо да го почиствате често с мека гъба напоена с топла сапунена вода, след което го подсушете с мека кърпа. Не го мийте докато е топъл и никога не използвайте абразивни почистващи продукти. Не оставайте дълго време на емайлирани части оцет, кафе, мляко, сол, вода, лимон или доматиен сок.

Стоманени части

Стоманените части трябва да се почистват често с мека гъба напоена с топла сапунена вода, след което го подсушете с мека кърпа. Не използвайте абразивни почистващи продукти. Не оставайте дълго време на стоманените части оцет, кафе, мляко, сол, вода, лимон или доматиен сок.

Никога не използвайте парочистачка за почистването на плота.



Символът  върху продукта или върху документа придружаващ продукта показва, че този уред не трябва да се третира като домакински отпадъци. Вместо това той трябва да се предаде на подходящия сборен пункт за рециклиране на електрически и електронни уреди. Унищожаването трябва да се извърши в съответствие с местните закони за опазване на околната среда и унищожаване на отпадъци.

ČIŠĆENJE:

Pre čišćenja isključite ploču sa napajanja gasom.

Gorionik:

S vremena na vreme, emajlirane držače za tiganje, emajlirana kućišta i gorionike bi trebalo očistiti sapunicom i dobro isprati toplom vodom, i osušiti. Nakon sušenja, vratiti sve delove na svoje mesto.

Emajlirani delovi:


U nameri da Vaša ploča zadrži novi izgled, potrebno je njeno učestalo čišćenje sa mlakom sapunicom, kao i brisanje sa mekanom tkaninom. Nemojte prati vašu ploču dok je toplai nikada nemojte koristiti abrazivna sredstva za čišćenje. Nemojte dozvoliti da sirće, kafa, mleko, so, voda, limun ili sok od paradajza predugo ostanu na emajliran delovima ploče.

Delovi od nerđajućeg čelika:

Delovi od nerđajućeg čelika se moraju često čistiti sa toplom sapunicom i mekanim sušerom, i zatim prebrisati sa mekanom tkaninom. Ne koristite abrazivna sredstva za čišćenje. Nemojte dozvoliti da sirće, kafa, mleko, so, voda, limun ili sok od paradajza predugo ostanu na čeličnim delovima ploče.

Nikada nemojte čistiti vašu ploču pomoću pare.



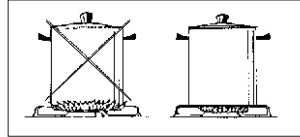
Simbol  na proizvodu, ili na dokumentima koja prate proizvod, označava da ovaj proizvod ne sme biti tretiran kao kućni otpad već se mora odneti na odgovarajuće mesto na kome se vrši reciklaža električne i elektronske opreme. Odlaganje se mora vršiti u skladu sa lokalnim propisima o zaštiti životne sredine koji se tiču odlaganja otpada.

SAVETI

Vaša ploča ima gorionike različitih prečnika. Najekonomičnija potrošnja gasa se ostvaruje pravilnim odabirom gorionika u odnosu na veličinu posude u kojoj kuvate, i postavljanjem jačine gorionika na minimum kada dostignete temperature ključanja. Preporučljivo je da uvek poklopite posude u kojoj kuvate.

Za maksimalno iskorišćenje gorionika, koristiti posuđe sa sledećim dimenzijama:

Brzi gorionik:	22-26 cm
Srednji gorionik:	14-22 cm
Pomoćni gorionik:	10-18 cm



Ukoliko se gorionici ne koriste duže vreme, uvek zatvorite glavni ventil.

UPOZORENJE:

- Koristite samo posude sa ravnim dnom
- Uverite se da je dno posude suvo pre korišćenja
- Temperatura nekih delova uređaja može biti visoka prilikom rada. Veoma je važno da decu i životinje držite dalje od gorionika za vreme i posle kuvanja.
- Nakon upotrebe ploča ostaje veoma topla izvesno vreme, ne dodirujte je i ne ostavljajte nikakve predmete na njenu površinu.
- Ne ostavljajte noževe, viljuške, kašike i poklopce na ploči, jer se mogu ugrijati i prouzrokovati teške opekotine.

POSTOVANI KORISNICI

Zahvaljujemo vam sto ste izabrali nas proizvod, sinonim za kvalitet i sigurnost. Nadamo se dace isti da odgovori vasim potrebama i zahtevima. Kada god smo vam potrebni ne dvoumite se potrazite nas. Mi cemo uvek biti uz vas kada god vam je potrebno za saradnju i za pruzanje svih potrebnih informacija vezanih za proizvode "Eurolux".

SADRZAJ

1. OPIS PLOCE
2. SIGURNOSNE INSTRUKCIJE
3. INSTALACIJA
4. UPOTREBA
5. ODRZAVANJE

CE Deklaracija o prilagođenosti

Ova grejna ploča je napravljena samo za potrebe kuvanja. Svaka druga upotreba (kao što je grejanje prostorije) je nepravilna i opasna.

Ova grejna ploča je dizajnirana i konstruisana u saglasnosti sa:

- sigurnosnim zahtevima direktive za Gas 90/396/EC
- sigurnosnim zahtevima direktive za Niski napon 2006/95/EC
- sigurnosnim zahtevima direktive za EMC 89/336/EC
- zahtevima po direktivi 93/68/EC

**Upotreba Vaših Gorionika****Ručno paljenje i kontrolisanje gorionika**

Da biste upalili jedan od gorionika, uzmite šibicu ili bilo koje sredstvo za paljenje vatre i približite gornjoj periferiji gorionika, i zatim pritisnite odgovarajuće dugme i okrenite ga u smeru suprotnom od skazaljki na satu. Srednja jačina plamena se dobija postavljanjem ručne komande u položaj između minimuma i maksimuma.

Mali dijagrami na ploči pokazuju koji gorionik je u upotrebi.**Paljenje pomoću ventila na ploči**

Pritisnite ventil koji želite da koristite i okrenite ga u smeru suprotnom od skazaljki na satu. Mikroprekidač, postavljen ispod komande će automatski početi da stvara varnice usmeravajući ih na gorionik. Nastavite sa pritiskanjem komande dok ne dobijete stabilan plamen.

Ukoliko je aparat snabdeven sa uređajem za gasnu zaštitu

Ploče koje su opremljene sa uređajima za gašenje plamena obezbeđuju sigurnost u slučaju naglog nestanka plamena. Ukoliko dođe do te pojave, uređaj blokira dovod gasa u gorionik i sprečava nagomilavanje neiskorišćenog gasa. Sačekajte 90 sekundi pre ponovnog paljenja gorionika.

Potrebno vreme za aktiviranje gasne zaštite prilikom paljenja: 3 sekunde

Potrebno vreme za deaktiviranje gasne zaštite nakon nestanka plamena: ne više od 90 sekundi.

Za paljenje gorionika koji ima gasnu zaštitu;

- Pritisnuti dugme i okrenuti ga suprotno od skazaljki na satu do maksimuma
- Pomoću šibice ili električnog upaljača upalite gorionik i držite dugme pritisnuto maksimalno 10 sekundi.
- Pustite digme i uverite se da gorionik ostaje upaljen. U suprotnom, ponovite proceduru.

Šraf za podešavanje se nalazi unutar kontrolnog otvora ili sa gornje strane ventila, blizu kontrolnog otvora. (slika 3.11)

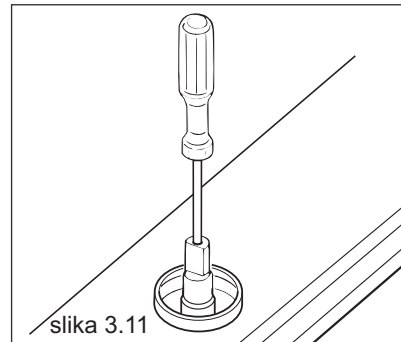
Koristeći šrafciiger maksimalnog prečnika 3mm, okretati šraf sve dok se ne dobije željena jačina plamena.

Za podešavanja kod tečnog gasa, stegnuti šraf do kraja. Kod zemnog gasa, odvrtiti šraf tako da je visina plamena 4-5mm u minimalnoj poziciji.

Električno povezivanje

Pre nego što se pristupi električnom povezivanju uveriti se:

- da je strujni kapacitet kontakta I utičnice pogodan za maksimalnu snagu ploče.
- da je napon označen na etiketi ploče isti kao i snabdevni napon.
- za povezivanje ne koristiti adaptere i reduktore, jer oni mogu dovesti do pregrevanja.
- da utičnica ima uzemljenje.



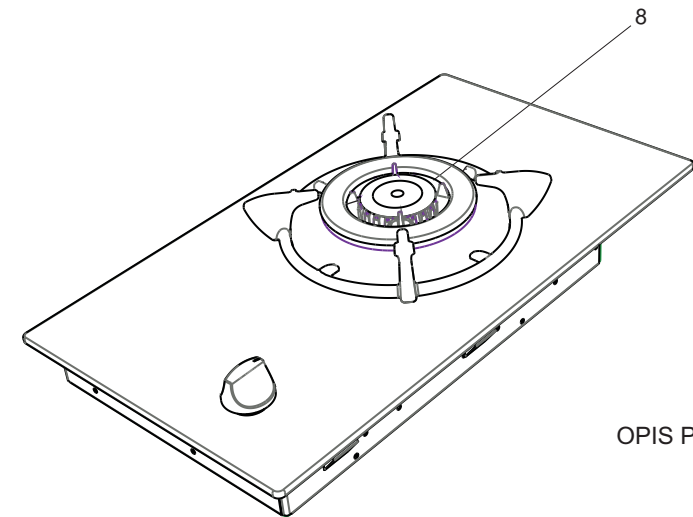
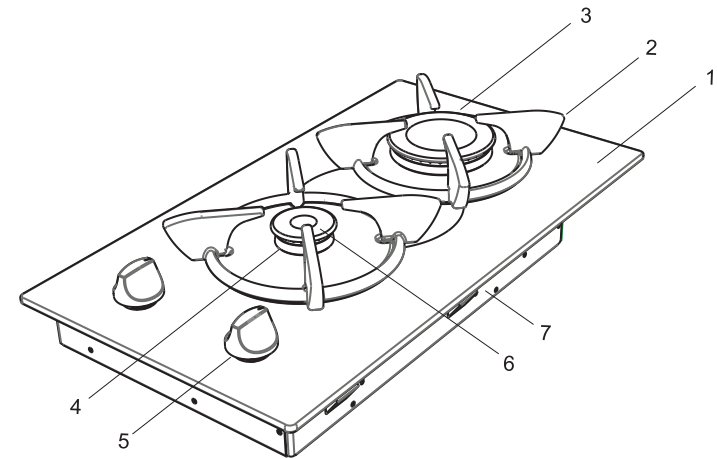
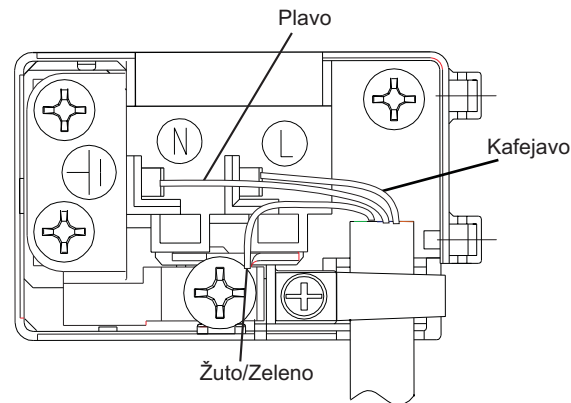
Nakon pozicioniranja aparata za kuvanje, uveriti se da je kontrolno dugme u "0" poziciji.

Uveriti se da je napon označen na zadnjoj strani ploče isti kao I napon kojim napajamo ploču.

Uređaj je snabdeven sa napojnim kablom I utikačem. Zamenu napojnog kabla treba da izvrši kvalifikovani tehničar.

Isključite Vaš uređaj pre svakog održavanja. Prilikom ponovnog povezivanja obavezno pratiti šemu. Uzemljenje mora biti propisno vezano.

Obavezna je upotreba izolovanih kablova prilikom instaliranja.



OPIS PLOČE

1. staklokeramika
2. držač za tiganj
3. kapa gorionika
4. telo gorionika
5. kontrolno dugme
6. sagorevač gasa
7. donji omot
8. WOK gorionik

TABELA POTROŠNJE GASA

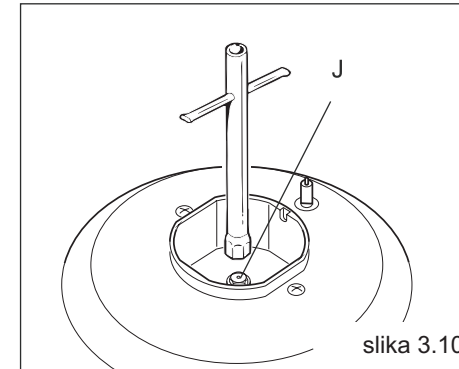
	LPG			NG	
	G30	G31	G30	G20	G25
	28-30mbar	37 mbar	50 mbar	20 mbar	25 mbar
BRZI GORIONIK					
Dizna diameter(%mm)	0.85	0.85	0.75	1.15	1.25
Nominalna snaga (kw)	3	3	3	2.75	3
Min. Snaga (kw)	0.85	0.85	1.23	0.7	0.82
Potrošnja za 1h	218.13gr/h	214.28gr/h	218.13gr/h		
Potrošnja za 1h (pri15°C i 1013mbar pritisak)				261.9lt/h	332.2lt/h
DODATNI GORIONIK					
Dizna diameter(%mm)	0.50	0.50	0.43	0.72	0.72
Nominalna snaga (kw)	1	1	1	1	1
Min. Snaga (kw)	0.4	0.4	0.5	0.3	0.3
Potrošnja za 1h	72.71gr/h	71.42gr/h	72.71gr/h		
Potrošnja za 1h (pri15°C i 1013mbar pritisak)				95.24lt/h	110.74lt/h
DUPLI GORIONIK					
Dizna diameter(%mm)	0.98	0.98	0.77	1.35	1.48
Nominalna snaga (kw)	3.8	3.8	3.6	3.6	3.8
Min. Snaga (kw)	1.55	1.55	1.9	1.7	1.6
Potrošnja za 1h	276.3gr/h	271.42gr/h	257.2gr/h		
Potrošnja za 1h (pri15°C i 1013mbar pritisak)				342.9lt/h	420.82lt/h

RAZMENA GASA

Zamena raspršivača na gorioniku ploče

Prečnik raspršivača je označen u milimetrima. Odaberi raspršivač za zamenu u skladu sa Info tabelom koja dolazi uz rezervni set. Da bi zamenili raspršivač treba uraditi:

- ukloniti držače tiganja I gorionik sa ploče
- pomoću ključa skinuti raspršivač "J" (slika 3.10-3.11) iz svog kućišta I zameniti ga odgovarajućim u zavisnosti od vrste gasa (za tačne veličine raspršivača, pogledati tabelu na strani 22.)



slika 3.10

MINIMALNO PODEŠAVANJE GORIONIKA

Proveriti da li se plamen podjednako širi na sve priključke kada je jačina podešena na minimum. Ukoliko neki priključci ne gore, povećati minimalni prag gorionika.

Proveriti da li gorionik ostaje uključen I nakon brze promene jačine sa maksimuma na minimum. Ukoliko gorionik ne gori, povećati prag minimalne jačine.

Procedura za podešavanje minimalne jačine gorionika je opisana dole:

VAŽNO:

- Uređaj treba da instalira, podesi I adaptira za rad sa drugim vrstama gasa kvalifikovani instalacioni inženjer.
- Kvar nastao ne pridržavanjem ovog pravila učiniće garanciju nevažećom.
- Uređaj mora biti instaliran u skladu sa strujnim propisima.
- Instalacioni inženjeri moraju uskladiti strujne propise sa ventilacijom I odvodom idunih gasova.
- Uvek isključiti uređaj pre vršenja bilo kakvih popravki ili održavanja.
- Nakon povezivanja potrebno je testiranje.
- Test se vrši nanošenjem sapunice na spojeve konekcije. Ne bi trebalo da se pojave mehurići. Ukoliko se mehurići pojave, proveriti spoj konekciji, I povezati ponovo ako je potrebno.

NE KORISTITI OTVOREN PLAMEN ZA PROVERU CURENJA GASA**Pročitati sve važne mere zaštite I sve instrukcije pre upotrebe uređaja**

- Uslovi za podešavanje uređaja se nalaze na etiketi. Ovaj uređaj bi trebalo instalirati u saglasnosti sa strujnim propisima I upotrebljavati samo u dobro provetrenim prostorijama. Pročitati uputstvo pre upotrebe ili instalacije uređaja. Eventualni problemi nastali prilikom lošeg povezivanja ne podležu garanciji.
- Ovaj uređaj nije priključen na aparat za izvlačenje dima. Obratiti posebnu pažnju na bitne zahteve vezane za ventilaciju.
- Upotreba uređaja sa kuvanjem na gas, prouzrokuje toplotu I vlažnost u prostoriji u kojoj je instaliran. Pobrinite se da je kuhinja dobro provetrena. Držati odvode za vazduh otvorene ili instalirati mehaničke uređaje za ventilaciju. Dugotrajno intenzivno korišćenje uređaja može zahtevati dodatnu ventilaciju, npr. Pojačavanje nivoa mehaničke ventilacije tamo gde već postoji.
- Prilikom rada uređaju je potrebno 2m³/hr po jednom kW.
- Ukoliko se dogodi da se ugasi plamen na gorioniku, isključiti komande gorionika, I ne pokušavati ponovno paljenje gorionika najmanje za jedan minut.
- Pre upotrebe uređaja ukloniti sve ambalaže, .Ne držati boce pod pritiskom, zapaljive materijale, papir, plastične I predmete od tkanine u blizini ploče.
- Ne proveravati curenje gasa pomoću plamena.
- Sve operacije, uključujući instaliranje, modifikovanje I servisiranje mora vršiti kvalifikovani servisni personel.

SAVETI ZA INSTALATERE

VAŽNO

- Uređaj bi trebalo instalirati, podesiti i adaptirati da funkcioniše sa drugim vrstama gasa od strane **KVALIFIKOVANIH INSTALACIONIH TEHNIČARA**. Garancija neće biti važeća ukoliko se ne poštuju ovi uslovi.
- Uređaj mora biti instaliran u saglasnosti sa napojnim propisima.
- Tehničari se moraju pridržavati strujnih zakona prilikom ventilacije i evakuacije izduvnih gasova.
- Uvek isključiti napajanje uređaja gasom pre vršenja bilo kakvih popravki ili održavanja.
- **Uređaj mora biti smešten u elemente otporne na toplotu.**
- **Gornji deo uređaja je projektovan da može da stane u kuhinje dubine do 600 mm.**
- **Stranice elementa ne smeju biti veće od radne površine i moraju biti otporne na temperature preko 60C veće od sobnih temperature.**
- **Ne postavljati uređaj blizu zapaljiv materijala(zavese i sl.)**

Beleške:

Elastična creva se mogu koristiti u prostorijama gde temperatura nije veća od 70°C. Ova creva moraju biti proizvedena u saglasnosti sa lokalnim standardima.

Gasna creva dizajnirana za zemni gas, ne smeju biti korišćena za gas u domaćinstvima (tečni gas).

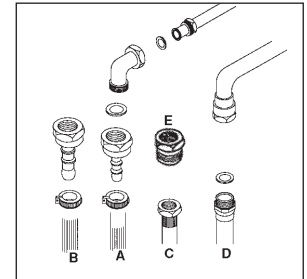
Creva ne smeju biti oštećena, bušna i montirana u blizini oštih ili abrazivnih predmeta.

Upotrebom pogodnog rastvora za otkrivanje pukotina u crevima, nanoseći rastvor na konekciju, pojedinačno proveriti svaki spoj.

Pojava mehurića označava curenje gasa. Ukoliko dođe do curenja gasa, stegnuti spoj i ponovo proveriti.

VAŽNO!

Ne koristiti otvoren plamen za proveru curenja gasa.



MENJANJE GASNOG VENTILA

Tokom povezivanja uređaja zadnja strana ploče mora biti vidljiva. Bilo koje sredstvo povezivanja mora biti postavljeno tako da ne dodiruje delove koje će se grejati. Preporučljivo je da se blokira pristup cevi kada je ploča u upotrebi ili kad je otvoren dovod gasa.

Prilikom povezivanja, crevo uređaja treba da bude nepokretno, dok se deo za povezivanje (mehanički, čvor tekućeg gasa) ne pričvrsti. Za povezivanje uvek koristiti zaptivače iz rezervnog seta.

- koristiti "A" za povezivanje elastičnih creva na propan-butan gas (tečni gas)
- koristiti "B" za povezivanje u Španiji, Italiji, Portugaliji, Grčkoj, Francuskoj i Alžiru
- koristiti "C" povezivanja u Letoniji i Luksemburgu za ručno povezivanje sa 1/2" spoljnim navojem
- ova vrsta povezivanja može biti pogodna i za neke oblasti u Francuskoj, Alžiru, Španiji Portugaliji i Italiji.
- Za sve vrste gasova koristiti "D" vrstu povezivanja u Velikoj Britaniji i Irskoj sa 1/2" unutrašnjim navojem.

PAŽNJA:

Elastična creva za gas ne smeju dolaziti u dodir sa predmetima koji mogu prouzrokovati sagorevanje.

INSTALACIJA GASA

Važna napomena

Fabričko podešavanje gasa ovog uređaja je označeno na etiketi, koja se nalazi sa donje strane uređaja. Za upotrebu gasa u domaćinstvu, kontaktirati najbližeg ovlašćenog prodavca gasa.

INSTALACIONI I SERVISNI PROPISI

Zakonska obaveza je da su svi uređaji koji koriste gas instalirani I servisirani od strane nadležnog personela i u saglasnosti sa trenutnim izdanjima pratećih Standarda I Propisa ili u saglasnosti sa propisima koji su u skladu sa geografskim položajem u kojem se instalira uređaj.

- pravila o sigurnosti gasa (instalacija i upotreba)
- građevinska pravila
- nacionalni standardi
- pravila o električnim instalacijama

Instalacija i servisiranje bilo kojeg gasnog proizvoda mora biti izvršena od strane kvalifikovanog personela koji su zaduženi za instalirani proizvod, i koji moraju posedovati sertifikat o nadležnosti za rad koji će biti izvršen.

POVEZIVANJE GASA

Povezivanje gasne ploče na zemni gas ili gas za domaćinstvo mora izvršiti kvalifikovani instalater. Instalateri bi trebalo da uzmu izveštaj o odredbama koji je u skladu sa Nacionalnim standardima, Građevinskim Pravilima i Pravilima o sigurnosti gasa

Za operaciju priključivanja uređaja pogledati oznaku koju vrstu gasa koristi ovaj uređaj.

ODREĐIVANJE MESTA

- Uređaj može biti instaliran u kuhinji, kuhinji sa trpezarijom ili u prostoriji sa jednom sobom, ali nikako u prostorijama gde postoje kada ili tuš.
- Uređaj ne sme biti instaliran u prostorijama sa jednom sobom manjim od 20m³.
- Uređaj je dizajniran I napravljen za upotrebu u domaćinstvu, a nikako za komercijalna, polukomercijalna ili komunalna okruženja. Garancija neće biti važeća ukoliko je uređaj instaliran u gore navedenim okruženjima, što može uticati I na bilo koje treće lice ili osiguranje koje imate.

VENTILACIONI ZAHTEVI

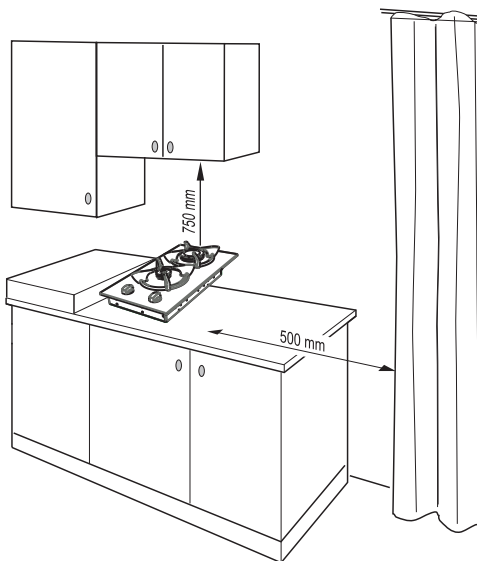
- Za prostorije sa zapreminom manjom od 5m³ – potreban je otvor dimenzije 100 cm² za trajnu ventilaciju.
- Za prostorije sa zapreminom između 5m³ i 10³m³ potreban je otvor dimenzije 50cm² za trajnu ventilaciju, osim ukoliko u takvoj prostoriji ne postoje vrata koja se otvaraju ka spoljašnosti, I u tom slučaju nije potrebna trajna ventilacija.
- Za prostorije sa zapreminom većom od 10m³ nije potreban trajna ventilacija.

Bez obzira na veličinu, sve prostorije sa ovim uređajem moraju imati direktan pristup spoljašnjem vazduhu, preko prozora, vrata I slično.

TEHNIČKE INFORMACIJE ZA INSTALATERE

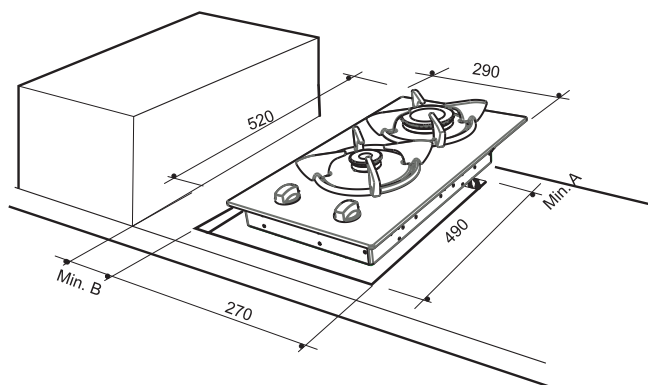
Prilikom postavljanja aparata u kuhinjski element, potrebno je napraviti otvor sa dimenzijama prikazanim na slici 3.2, i proporcijama na sledeći način:

- u okviru samog elementa, između dna ploče za kuvanje i spoljne ivice bilo kog drugog uređaja ili elementa mora postojati razmak od minimum 100mm;
- za minimalna rastojanja od zadnjih i zidova sa strane, pogledajte sliku 3.2
- minimalni razmak od 750mm mora postojati između ploče i bilo koje stranice nekog ormara (slika 3.1)
- veoma je važno postaviti separator između dna ploče i fijeke elementa.



slika. 3.1

Ne postavljati uređaj blizu zapaljivih materijala (npr. zavesa...)

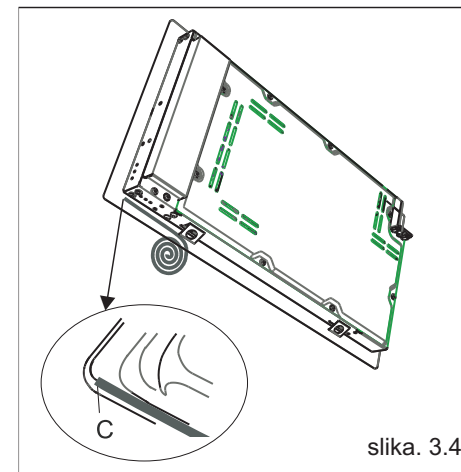


slika. 3.2

Susedni zidovi	A [mm]	B [mm]
Drvo	60	150
Beton ili keramika	40	50

UČVRŠĆIVANJE PLOČE

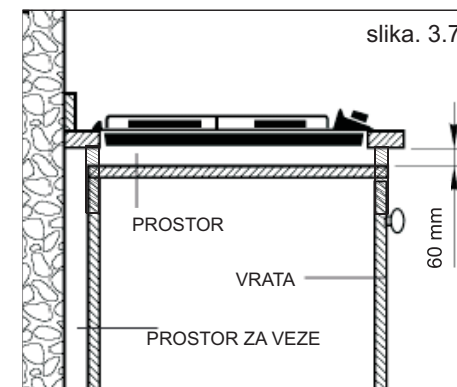
- Postaviti montažnu samolepljivu traku "C" celom dužinom po ivici ploče. Ne rastezati traku. (Slika 3.4)
- Ubaciti ploču u otvor na elementu i pozicionirati je pravilno (slika 3.2)



slika. 3.4

INSTALACIJA U KUHINJI SA VRATIMA

Rastojanje između dna ploče i gornjeg dela elementa treba da bude najmanje 60mm. (slika 3.7)



slika. 3.7