

FABER



Synthesis

BG ИНСТРУКЦИИ ЗА ЕКСПЛОАТАЦИЯ

CS UPUTSTVO ZA UPOTREBU

MK УПАТСТВО ЗА УПОТРЕБА

Уважаеми Клиенти,

Благодарим Ви, че избрахте аспиратора Eurolux, една престижна марка, синоним на качество и сигурност. Надяваме се, че той ще отговаря на Вашите изисквания. Внимателно следвайте препоръките, изложени в тази книжка и Вашият аспиратор ще остане ефикасен. Не се колебайте да ни търсите при необходимост. Ние винаги ще бъдем до Вас, за да ви сътрудним при нужда и да Ви даваме полезна информация за всички продукти с марката Eurolux.

Глава 1 ИНСТРУКЦИИ ЗА МОНТАЖ

1 - ОСНОВНА ИНФОРМАЦИЯ

Този аспиратор е проектиран да бъде фиксиран към каквато и да е твърда вертикална повърхност, над газов или електрически котлон и може да се използва като аспиратор за отвеждане на въздуха (външна евакуация) или като филтриращ аспиратор (вътрешна рециркулация).

Преди да започнете монтажа, трябва да обърнете внимание на трудностите, с които ще се сблъскате по време на монтирането. Монтажът трябва да бъде осъществен от квалифицирано и компетентно лице в съответствие с нормативите, засягащи отвеждането на замърсения въздух. Производителят не носи отговорност за каквито и да е щети и повреди причинени от неправилното следване на указанията за монтаж, съдържащи се в долупосочения текст.

2 - КОМПОНЕНТИ

Кухненският аспиратор е изработен от следните части (фиг. 1):

- 1 бр. кутия на аспиратора поз. С в комплект с пулт за управление, осветление и двигател на вентилатора
- 1 бр. телескопичен комин, състоящ се от :
 - 1 бр. U-образна горна част поз. S
 - 1 бр. U-образна долна част поз. I
- 2 бр. вентилационни решетки позиция G (само при определени модели)
- 1 бр. редуционен фланец (редюсер) Ш 150 - 120 поз. А
- 1 бр. рециркулационна втулка - поз. R
- 1 бр. дефлектор поз. D (само при специални модели)
- 1 бр. допълнителна рециркулационна втулка поз. P (само при специални модели)
- 1 бр. найлонова торбичка, съдържаща:
 - 2 бр. скоби за стена - поз. 1 за закрепване на тялото на аспиратора
 - 2 бр. скоби за стена поз. 2 за закрепване на комина, дюбели, винтове и документация
 - 1 бр. метална приставка за комина поз. L
 - 1 бр. задна преграда поз. В (опция)

3 - ПРАВИЛА ЗА БЕЗОПАСНОСТ

- 3.1 - Когато уредът работи в аспирираща версия, въздухоотводната тръба не трябва да бъде включена към дымоотвод, използван за отвеждане на отработени газове от други уреди, захранващи се с енергия, различна от електричество, като дымоотводи за централно отопление или парно отопление.
- 3.2 - Преди да свържете аспиратора към главното захранване се уверете, че напрежението на електрическата мрежа отговаря на това, обозначено върху табелката с данните, намираща се вътре в аспиратора.
- 3.3 - Свържете аспиратора към главното захранване посредством двуполусен преключвател, който трябва да има хлабина 3 мм между контактите.
- 3.4 - Когато е монтиран, аспираторът трябва да бъде позициониран най-малко на 65 см над готварския уред.
- 3.5 - Никога не пригответе фламбе под този аспиратор.
- 3.6 - Никога не оставяйте тиган без наблюдение по време на готвене, тъй като пренагретите мазнини и масла могат да се възпламенят.

- 3.7 - Преди да пристъпите към каквото и да е действие по поддръжка или почистване, изключете аспиратора от главното захранване.
- 3.8 - Ако стаята, в която ще бъде използван аспиратора има уред, изгарящ гориво, като котел за централно отопление, то той трябва да бъде уплътнен или от балансиран тип за отвеждане на дима. Ако се използва друг тип гориво или уред, уверете се, че в стаята влиза необходимото количество въздух. Когато аспираторът се използва заедно с други уреди, със захранване различно от електроенергия, подналягането в стаята не трябва да надвишава 0.4 mbar, за да се предотврати връщането на изпаренията в стаята чрез аспиратора.

4 - ИНСТАЛИРАНЕ

За да инсталирате лесно, действайте по следния начин:

- 4.1 - Закрепете скобите за стената
- 4.2 - Фиксирайте тялото на аспиратора
- 4.3 - Свържете аспиратора към главното електрозахранване и се уверете, че той е в изправност.
- 4.4 - Настройте го в режим на филтрация или аспирация.
- 4.5 - Закрепете металния телескопичен комин.

4.1 - Закрепване на скобите за стена (фиг. 2 а б)

- 1 Начертайте вертикална линия на стената от центъра на готварския уред нагоре към тавана, като използвате маркер. Това е необходимо, за да се осигури правилното вертикално разположение на скобите за закрепване към стената.
- 2 - Закрепване на скобите за стена поз.1
Начертайте хоризонтална линия върху стената, осигурявайки, че разстоянието от готварския плот е, както следва;
 - а) когато ще бъде инсталирана задна преграда: (фиг. 2а) $d=210 \text{ мм} + N$, където N е височината на видимата част от задната преграда; Тъй като задната преграда може да бъде с различна височина, правилната величина N може да се получи само като измерите действителната височина на задната преграда, която ще се монтира.
 - б) без задна преграда: (фиг. 2б) $d=860 \text{ мм}$ минимум. Отбележете върху хоризонталната линия центровете на двата отвора в скобата за стена поз.1 на разстояние $Y = 95 \text{ мм}$ между центровете на отворите и центъра на тялото на аспиратора.
- 3 - Закрепване на скобите за стена - поз. 2:
 - а) Поставете едната от двете скоби (поз. 2 фиг.2) на 1 или 2 мм от тавана или от хоризонталната линия, начертана между ръбовете на стенните шкафчета, уверявайки се, че скобата е нивелирана и отбележете центровете на отворите в скобата за фиксиращите винтове.
 - б) Поставете другата скоба за стена (поз. 2 фиг.2) на стената на разстояние "X". Тази величина трябва да бъде определена от височината на горната част от телескопичния комин и отбележете центровете на отворите в скобата за фиксиращите винтове.
- 4 Пробийте всички отвори в позициите, маркирани на стената, използвайки свредло Ш8 и закрепете скобите за стена 1- 2, използвайки доставените дюбели и винтове.

5 Задна преграда (опция)

Когато трябва да поставите задната преграда, разстоянието между аспиратора и готварските уреди ще се определи от височината на задната преграда, поз. В. Задната преграда трябва да се монтира преди да се инсталира тялото на аспиратора. Ако задната преграда трябва да се закрепва към стената посредством горните и долните отвори за закрепване, погрижете се тя да бъде поставена на правилната височина, преди да я фиксирате на тази позиция. Монтажът трябва да се осъществи от компетентно лице с опит в монтаж от този вид.

Ако задната преграда ще бъде закрепена само с горните фиксиращи отвори, действайте по следния начин:

- а) Поставете задната преграда върху работната повърхност, както е показано на фиг.2а; след това придържайки я срещу стената се уверете, че е позиционирана правилно, отбележете мястото на отворите за горните винтове за фиксиране към стената.
- б) Пробийте отвори на стената, като използвате 8-милиметрово свредло и закрепете задната преграда, използвайки доставените 8-милиметрови дюбели и винтове.
- с) Ако долните отвори за закрепване няма да се използват, за да се закрепва задната преграда към стената, монтажникът трябва да осигури щото долните ръбове да се загънат надолу, зад задната част на готварския плот.

4.2 - Закрепване на тялото на аспиратора (фиг.3)

- 1 Окачете тялото на аспиратора, поз. С върху скобите за стена 1
- 2 Поставете доставените два регулиращи винта M4x25, поз. W в отворите на скобите за стена 1.
- 3 Тялото на аспиратора може да се подравни или регулира по височина, използвайки двата регулиращи винта W.

4.3 - Свързване към електричеството и експлоатационен тест

- 1 Мерките за безопасност, посочени в т.3.2 и 3.3 трябва стриктно да се спазват.
- 2 След като електрическото свързване завърши, проверете дали осветлението, моторът и скоростта работят изправно.

4.4 - Свързване на аспиратора към комина за отвеждане на отработения въздух / аспирация / или за филтрация

- 1- Свързване на аспиратора за отвеждане на отработения въздух към комин:
 - а) Аспираторът може да бъде свързан с комина чрез използване на твърд или на гъвкав тръбопровод с Ш120 мм или Ш150 мм. Изборът е предоставен на монтажника. Когато ще се използва тръбопровод с Ш120 мм, налага се инсталирането на редуциращ фланец (редюсер), поз. А към изходящия отвор фиг.4.
 - б) Монтажникът трябва да избере подходящ тръбопровод и материал за уплътнение при инсталирането.
 - в) Аспираторът може да бъде свързан към комина и чрез един от правоъгълните отвори, намиращи се на една от страните върху долната част на коминното тяло на аспиратора (поз. I). В този случай дефлектора поз. D трябва да се закрепва в рецикулационната втулка (поз.R), за да се затвори отвора, който няма да се използва (фиг.5).
- г) Ако аспираторът е окомплектован с филтри от активен въглен те трябва да се отстранят (виж т.3.3 на Глава 2).

2 Монтаж за филтрираща версия

- а) Пречистеният въздух се връща в стаята посредством двете странични решетки върху U-образната долна част на комина I, които може да са оформени в самия метал или да са пластмасови вложки и да имат две различни височини, за да отговорят на различните нужди (долна позиция фиг.6, горна позиция фиг.7).
- б) Долна позиция фиг. 6: закрепете рециркуляционната втулка поз. R в кръглия изходен отвор на върха на тялото на аспиратора, като натискате надолу втулката, докато не се чуе изщракване при попадане на точната позиция.
- с) Горна позиция фиг.7: закрепете допълнителната втулка, поз. P в кръглия изходен отвор на върха на кутията, като натискате надолу втулката, докато не се чуе изщракване при попадане на точната позиция. Тогава фиксирайте рециркуляционната втулка R във върха на втулката, поз. P, и монтирайте филтрите от активен въглен вътре в кутията, съгласно инструкциите в т.3.3 на Глава 2.
- д) Коминно тяло с решетки

Двете вентилационни решетки на изходните отвори не трябва да се монтират на комина, докато той не бъде монтиран към стената, над кутията.

4.5 - Закрепване на частите от телескопичния комин (фиг.8)

- а) За да бъде фиксирана горната част поз. S, първо леко я разширете, за да може да се закрепят върху стенните планки (поз. 2), а след това, за да фиксирате горната част, използвайте доставените 4-те винта от окомплектовката.
- с) Долната част поз. I от коминното тяло трябва да бъде поставена между долната стенна скоба 2 и стената. Закрепете U-образната част към тялото на аспиратора, като използвате два от винтовете, намиращи се в торбичката с аксесоари.
- д) Коминно тяло с решетки: След като бъде монтиран комин, поставете двете вентилационни решетки в отворите, намиращи се върху двете страни на долната част на комина. Решетките са белязани с две стрелки и трябва да се монтират с една стрелка сочеща нагоре ^, а другата насочена напред >. Когато аспираторът работи във филтриращ режим се уверете, дали решетките са поставени правилно към рециркуляционната втулка R, както е показано на фиг.9

Глава 2 ИНСТРУКЦИИ ЗА ЕКСПЛОАТАЦИЯ И ПОДДРЪЖКА

1- ПРЕДУПРЕЖДЕНИЯ ОТНОСНО БЕЗОПАСНОСТТА

Много е важно всичките предупреждения в т.3 на Глава 1 да се съблюдават стриктно.

Освен това, отделете специално внимание на следните предупреждения по време на употребата и поддръжката на аспиратора.

- 1.1 - Филтрите за мазнини и филтъра от активен въглен трябва да се почистват или подменят, както е препоръчано от производителя или по-често, ако аспиратора се използва непрекъснато за повече от 4 часа на ден.
- 1.2- Когато се използва газов котлон заедно с аспиратора, не оставяйте никога горелките на котлона непокрити, докато е включен аспиратора или когато са отстранени тиганите. Изключете газта преди да отстраните съда от котлона и дори, когато се касае за много къси периоди и никога не оставяйте без надзор котлона.
- 1.3 - Винаги поддържайте пламъка на необходимата интензивност, за да предотвратите излизането му от дъното на съда и обтичането на стените на съда; това ще спести енергия и ще предотврати опасната концентрация на топлина.
- 1.4 - Бъдете винаги сигурни, че използвате уреда в съответствие с инструкциите на производителя за отвеждане на замърсения въздух и миризмата по време на готвене.

2 - УПОТРЕБА

Контролен панел (фиг. 11)

Аспираторът може да се включва чрез натискане директно на бутона със желаната скорост без да е нужно преди това да се натисне бутона за вкл./изкл. Положение

Бутон L	Включва и изключва осветлението.
Бутон V1	Включва и изключва ниската скорост. Тя е идеална за постигане на особено безшумен въздушен поток, когато нивото на готварските изпарения е ниско.
Бутон V2	Средна скорост, подходяща за повечето нормални работни условия. Тази скорост предлага отлично съотношение между ефективност и ниво на шума.
Бутон V3	Висока скорост, подходяща при силни готварски изпарения, дори и за продължителен период.

3 - ПОДДРЪЖКА

Редовната поддръжка и почистване ще осигури добра работа и надеждност, удължавайки дълговечността на аспиратора. Трябва да се отдели специално внимание на филтрите за мазнини и на филтрите от активен въглен, когато аспираторът се използва в режим на филтрация.

3.1 - Метални филтри за мазнини

1 - Почистване

Металните филтри за мазнини трябва да се почистват на всеки два месеца при нормална употреба или по-често при особено продължителна употреба и могат да се измиват в съдомиялна или ръчно, използвайки неутрален измиващ препарат или течен сапун.

2- Подмяна

Отстранете филтрите един по един, като натиснете ръкохватките към задната част на аспиратора (фиг.12). Когато ги връщате на мястото им, уверете се, че ръкохватката гледа навън.

3.2 - Филтри от активен въглен

1 - Работа

При аспиратори, работещи във филтрираща версия, филтърът активен въглен поглъща кухненските изпарения и миризми. Този аспиратор е предназначен да бъде съоръжен с два филтъра активен въглен, по един от двете страни на вентилаторната група. Филтърът от активен въглен не може да се измива и не може да се регенрира. Той трябва да се подменя най-малко на всеки 4 месеца или по-често, ако аспираторът се използва непрекъснато.

2 - Подмяна

За да извадите филтрите от активен въглен, поставете едната ръка върху единия от тях и го завъртете напред. Сега той може да бъде изваден. Винаги подменяйте едновременно и двата филтъра. (фиг. 14).

3.4 - Осветление

1 Версия с лампи

Две лампи 40W

За да ги подмените (фиг. 15):

- а) Отвийте винта, фиксиращ плафониерата на лампата.
- б) Развийте лампата.
- в) Поставете новата лампа
- г) Монтирайте на мястото плафониерата

2- Версия с халогенни лампи

Две халогенни лампи

За да ги подмените (фиг. 16):

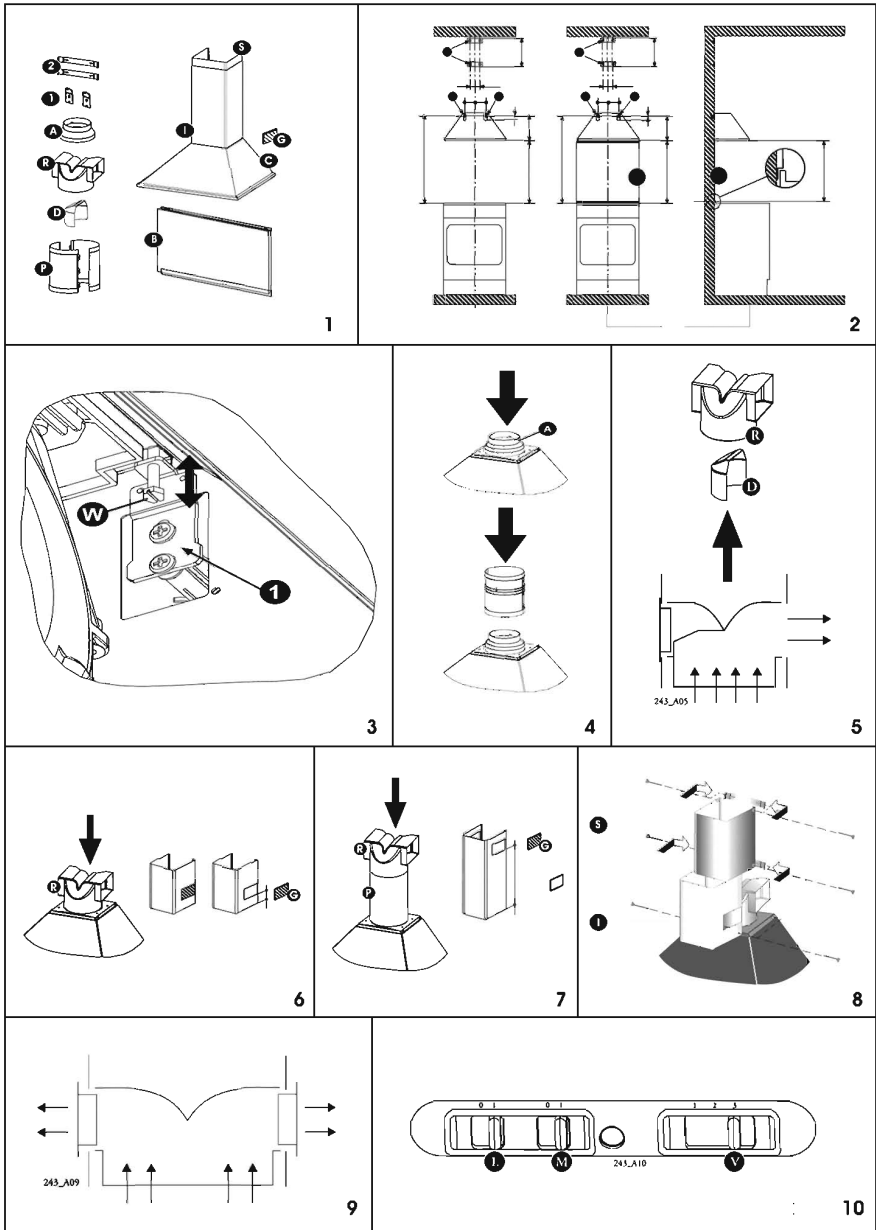
- а) Отвийте двата винта, фиксиращи металния пръстен.
- б) Изтеглете халогенните лампи внимателно от фасунгата им.
- в) Когато ги подменяте се погрижете двете крачета да бъдат правилно вкарани във фасунгата на лампата.

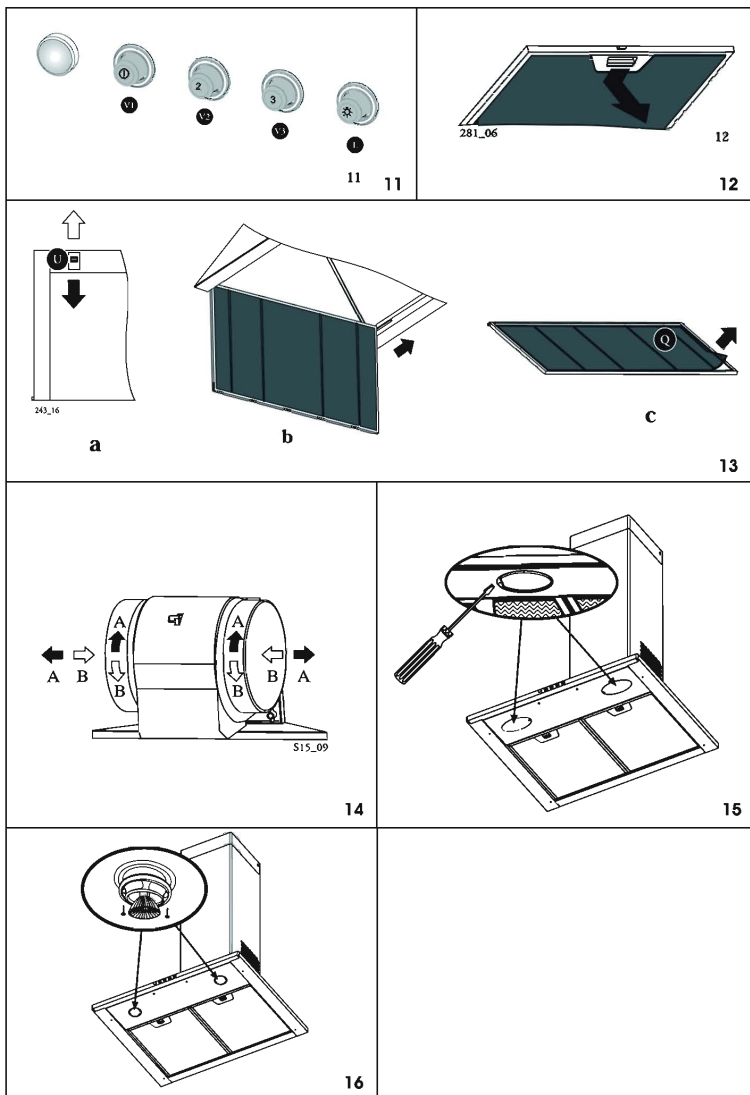
3.5 - Почистване


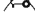
Когато почиствате аспиратора:

- Никога не използвайте мокра тъкан или гъба, или течаща вода;
- Никога не използвайте разреждатели или продукти, съдържащи алкохол, тъй като те могат да увредят боята;
- Никога не използвайте абразивни почистващи материали, особено когато почиствате повърхности от неръждаема стомана;

Препоръчва се използването на навлажнена тъкан и неутрален течен домакински почистващ препарат.






 Символът  върху продукта или върху документа придружаващ продукта показва, че този уред не трябва да се третира като домакински отпадъци. Вместо това той трябва да се предаде на подходящия сборен пункт за рециклиране на електрически и електронни уреди. Унищожаването трябва да се извърши в съответствие с местните закони за опазване на околната среда и унищожаване на отпадъци.

Poštovani klijenti

Mi Vam se zahvaljujemo što ste izabrali aspirator Eurolux, jedan prestižan brend, sinonim za kvalitet i sigurnost. Nadamo se da će on zadovoljiti sve vaše potrebe. Ukoliko pažljivo pratite preporuke koje su date u uputstvu Vaš će aspirator ostati efikasan. Nemojte se dvoumiti da nas potražite. Mi smo tu odmah do vas kako bi Vam pomogli, i kako bismo Vam dali korisne informacije za sve proizvode brenda Eurolux.

1. OPŠTE INFORMACIJE

Ovaj je aspirator predviđen za montažu sa promenom ploče za kuvanje. Može biti postavljen ispod nekog elementa ili da direktno bude fiksiran u elementu. Možete ga koristiti na dva načina: Aspiratorna varijanta (sa slobodnim odvodom vazduha) ili način sa filterima (sa unutrašnjim recikliranjem vazduha). Preporučujemo da montaža bude izvedena sa strane kvalifikovanog lica, tako da bi se zapazili neophodne mere. Proizvođač ne snosi nikakvu odgovornost za štete nastale od nepravilne montaže.

2. PRIMERE ZA ZAŠTITU

- 2.1. Nemojte povezivati aspirator sa kaminom, ovi aparati rade sa gorivima (pećnice, kamini i dr.)
- 2.2. Proverite dali napon električne mreže odgovara sa napisanim na nalepnici u unutrašnjem delu aspiratora.
- 2.3. Povezite aspirator sa električnom mrežom tako što ćete postaviti dopunski prekidač sa rupom na kontaktima od najmanje 3mm.
- 2.4. Ovaj aparat ne zahteva uzemljenje, jer ima duplu izolaciju.
- 2.5. Minimalno rastojanje između radne ploče za kuhanje treba iznositi 65 cm. Nadgledajte posude za vreme upotrebe: maslo koje pršće može se zapaliti.
- 2.6. Prije nego čistite ili održavate aparat, isključite ga od struje.
- 2.7. U slučaju kada u blizini rade drugi aparati koji nisu električni (plinski aparati) potrebno je imati dobro provetranje sobe. Ispravni rad, bez rizika se postiže kada maksimalni nivo vazduha nije veći od 0.04 m Bar, u mnogim slučajevima vazduh se vraća u sobi.

3. Delovi

Aspirator je sastavljen od (slika 1)

- 1 kom. Telo **C** uklj. kontr. blok, osvetljavanje i difuzernu grupu
- 1 kom. Teleskopska lula, sastavljena od
- 1 kom. Gornji deo lule **S**
- 1 kom. Donji deo lule **I**
- 2 kom. Rešetke **G** (samo za specijalne modele)
- 1 kom. Reducer $\text{Ш}150/120$ mm
- 1 kom. Filterska veza **R**
- 1 kom. Diflektor **D** (opcija za specijalne modele)
- 2 kom. delovi **1** za fiksiranje tjela aspiratora
- 2 kom. Delovi **2** za fiksiranje lule

Montaža

Da bi montiranje bilo lako, sledite zadatu šemu

- 4.1 montaža djelova.
- 4.2 montaža tjela aspiratora
- 4.3 električno povezivanje i kontrole funkcionisanja
- 4.4 aspiratorna ili filterska varijanta
- 4.5 montaža teleskopske lule

4.1 Montaža delova

Nacrtajte na površini jednu vertikalnu liniju do plafona, u sredini zone za montiranje aspiratora

Pozicioniranje djelova 1.

Nacrtajte jednu horizontalnu liniju na sledećem rastojanju od ploče za kuhanje

a) zadnja pregrada (slika 2a) $d = 210\text{mm} + H$, gde je $H =$ visina djela zadnje pregrade

b) bez zadnje pregrade (slika 12b) $d = 860\text{ mm}$ minimum

Pozicioniranje djelova 2

a) stavite jedan od delova 2 na zidu na oko 1 ili 2 mm od plafona ili od gornje granice za montažu aspiratora

b) obeležite oba otvora na djelovima

c) postavite drugi deo 2 na vrhu zida, pazite da ne postane ista sa vertikalnom linijom, na rastojanju X od nje, kao na (slici 2). Rastojanje X može imati različite veličine, prema visini gornjeg dela lule.

d) obeležite sredinu otvora na delu. Načinite otvore od 8mm i nakon toga fiksirajte deo 1-2, tako što bi 8mm gvintovi ušli u kompletu.

Zadnja pregrada (aksesoar)

Visina aspiratora od ploče za kuhanje je tačno određena i zavisi od visine zadnje pregrade B. Ona se montira, prije nego se samo telo montira, i ako istu fiksirate prema zidu, neminovno je da je montirate na pravoj visini, prije nego što montirate baze. Ova se operacija treba izvesti sa strane kvalifikovanog lica, koje poznaje dimenzije elemenata. Ako se postavlja samo gornja pregrada, procedura je sledeća

Kada ćete postavljati zadnju pregradu na vrhu baze, pazite da ne dođe u dodir sa zidom, centrirajte sa vrhom baze (slika 2a).

Obeležite oba otvora na fiksiranom gornjem delu.

Načinite otvore 8mm i fiksirajte zadnju pregradu.

Nije neophodno donje stabiliziranje zadnje pregrade.

4.2 Montaža tjela aspiratora (slika 3)

a) Zakačite tjelo C na delove 1.

b) Postavite oba gvinta za regulaciju W od 4mm x 25mm u otvorima djelova 1.

c) Regulišite aspirator vertikalno i horizontalno, sa okretanjem gvintova W

4.3 Električno povezivanje i kontrole funkcionisanja

Neophodno je da primenjujete savjete 3.2,3.3 iz stranice 3, za bezbednost. Nakon što je uspostavljeno električno povezivanje, osigurajte se u ispravno funkcionisanje osvetljenja, uključavanja motora, promenu brzina.

4.4 Aspiratorna ili filterna varijanta

Aspiratorna varijanta

Aspirator može biti povezan sa odvodom sa mekim, ili čvrstim crevom $\varnothing 120$ ili $\varnothing 150$ mm. Za montažu creva $\varnothing 120$ neophodno je da montirate reducir \bar{R} na izlazu aspiratora (slika 4). Povežite izlaz vazduha sa odvodom preko creva. Potrebni materijal treba biti po izboru montažera. Ukoliko želite da montirate aspirator sa aspiratornom varijantom sa straničnim odvodom vazduha sa donje strane lule I, potrebno je da postavite diflektor D na sjedinjenju \bar{R} , da biste načinili otvor koji nećete koristiti. (slika 5)
Izvadite filtre sa aktivnim ugljem

Filterska varijanta

Filtrirani vazduh se vraća preko dve stranične rešetke, postavljene sa donje strane lule, (niska pozicija slika 6)

Niska pozicija (slika 6) Povežite filtersku vezu R sa kružnim izlazom difuzera, snažno pritišćući prema dole.

Visoka pozicija (slika 7) Povežite deo P sa kružnim izlazom difuzera, snažno pritišćući prema dole, i na ovaj način vezu R sa delom P.

Postavite filtre sa aktivnim ugljem.

Lula sa rešetkama. Ne vadite rešetke, ova operacija treba biti urađena nakon montaže lule.

4.5 Montaža teleskopske lule (slika 8)

Da biste postavili gornju stranu lule S, polako raširite obe stranične stege i zakačite ih na djelovima. Fiksirajte ovu stranu lule na djelovima 2 sa zidom.

INSTRUKCIJE ZA UPOTREBU I BEZBEDNOST

Mnogo je važno da prakticirate sve savjete koje su prikazani na strani 1, instrukcije za montažu.

Filti se trebaju održavati prema priloženom uputstvu. Održavanje treba biti pravovremeno, koje je dato sa strane proizvođača, ili češće kada se veoma intenzivno upotrebljava. (više nego 4 sata dnevno)

Nemojte ostavljati otvoreni plamen sa jakim intenzitetom ispod uključenog aspiratora. Prije nego što pomerite posude, ugascite plamen. Regulirajte plamen, da on ne bi izlazio sa strana posuda. Štedi se energija i izbegavaju se opasne koncentracije toplote. Uključite aspirator tokom kuhanja, njegov cilj i funkcija je apsorpcija mirisa u kuhinji.

UPOTREBA

Komandni blok sa klizačima slika 10, i sa dugmičima slika 11.

Dugme **L** = uključavanje i isključavanje svetla.

Dugme **V1** = uključavanje motora u prvoj brzini, odgovarajuća za produžavajuće i tiho pročišćavanje vazduha.

Dugme **V2** = druga brzina, odličan spoj između efektivnosti i nivoa šuma.

Dugme **V3** = treća brzina, upotrebljava se kada postoji veća količina pare, može raditi u dužem periodu vremena.

ODRŽAVANJE

Metalni filtri

Čišćenje.

Neophodno je da se čišćenje izvršava sredstvom za čišćenje maksimum svakih dva meseci. Mogu se oprati i u mašini za pranje posuđa.

Demontiranje filtra.

Otvorite donju rešetku, izvadite metalne filtre (slika 12). Dobro ih osušite prije nego što ih ponovo postavite.

PAŽNJA Treba se paziti na vreme održavanje, jer u suprotnom slučaju može doći do paljenja filtra.

Filtri sa aktivnim ugljem.

Funkcionisanje

Filtri sa aktivnim ugljem imaju funkciju da neutrališu mirise. Oni se ne peru, nego se zamenjuju na svaka četiri meseca, ili češće kada postoji intenzivnija upotreba aspiratora. Promena Otvorite donju rešetku, promenite filtre sa aktivnim ugljem. Okrenite poklopac u smeru suprotnom od kazaljki sata, tokom demontaže i u suprotnom smeru za montažu (slika 14), nakon toga zatvorite rešetku.

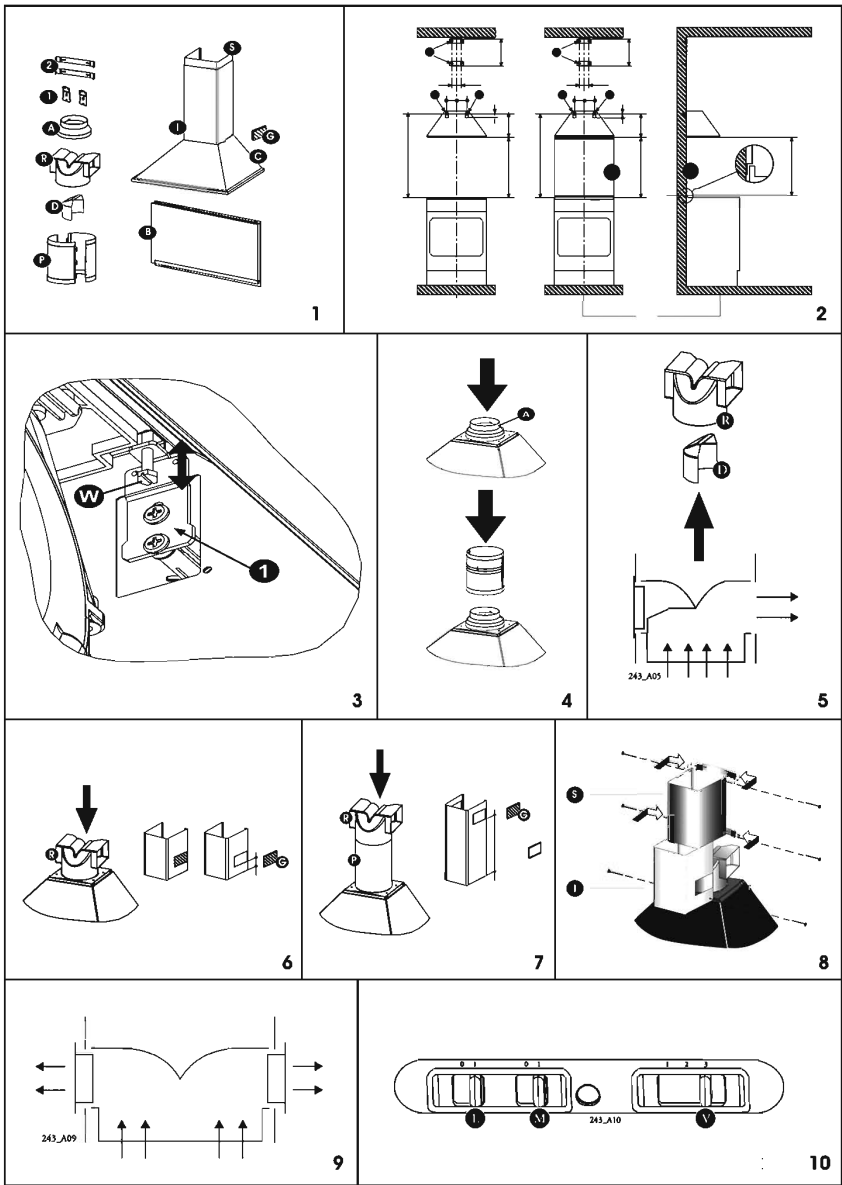
Osvetljenje Sastoji se od 2 lampice sa snagom od 40W, koje se mogu videti i promeniti nakon što se otvori donja rešetka (slika 15). Ako lampice ne funkcionišu, proverite jesu li dobro postavljeni. Ako ne rade biće ih potrebno zameniti sa drugim koristeći isti postupak.

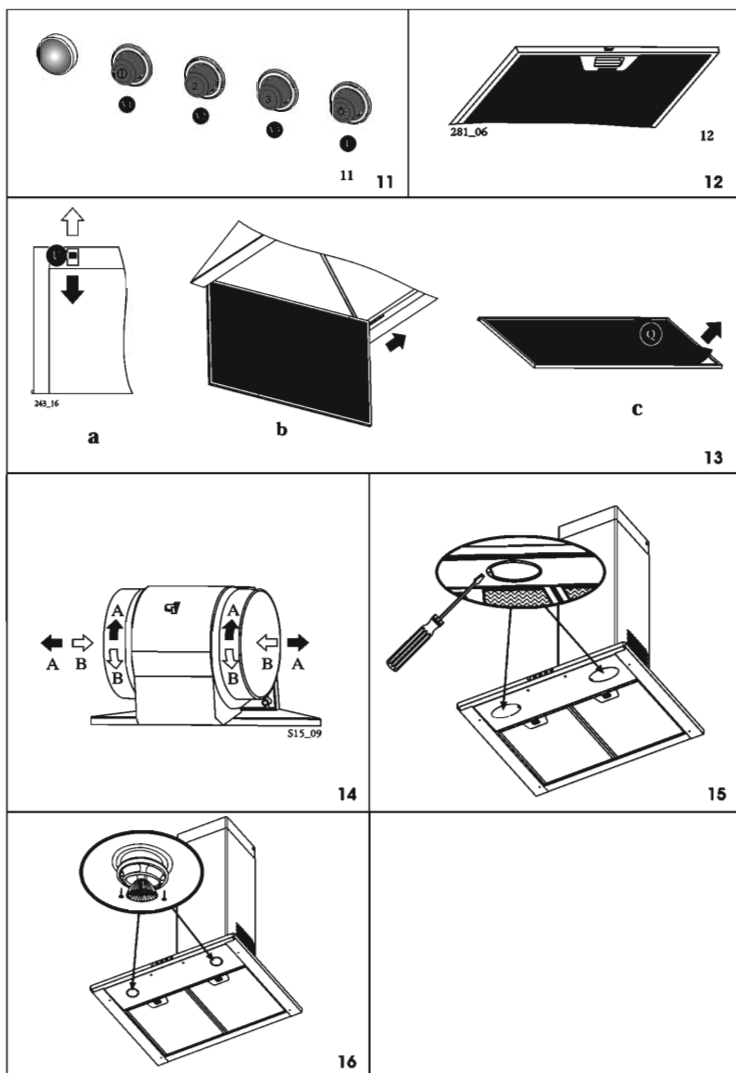
ČIŠĆENJE


Za normalno čišćenje aspiratora:

Nemojte upotrebljavati mokre krpe. Nemojte koristiti sredstva za čišćenje koja imaju abrazivna dejstva.

Preporučuje se da upotrebljavate mokru krpu i neutralno sredstvo za čišćenje.





Simbol  na proizvodu, ili na dokumentima koja prate proizvod, označava da ovaj proizvod ne sme biti tretiran kao kućni otpad već se mora odneti na odgovarajuće mesto na kome se vrši reciklaža električne i elektronske opreme. Odlaganje se mora vršiti u skladu sa lokalnim propisima o zaštiti životne sredine koji se tiču odlaganja otpada.

Почитувани Клиенти

Ви благодариме што го одбравте аспираторот Eurolux, еден престижен бренд, синоним за квалитет и сигурност. Се надеваме дека ќе одговори на вашите потреби. Доколку внимателно ги следите препораките од упатството, вашиот аспиратор ќе остане ефикасен. Не се двоумете да ни се обратите. Ние сме веднаш до вас за да ви дадеме корисна информација за сите производи на брендот Eurolux.

1. ОПШТИ ИНФОРМАЦИИ

Овој аспиратор е предвиден за монтажа со смената на готварската плоча. Може да биде поставен под некој елемент или директно да биде фиксиран во елементот. Може да се користи на два начина: Аспираторна верзија (со слободен одвод на воздухот) или начинот со филтри (со внатречно рециклирање на воздухот). Препорачуваме монтажата да биде извршена од квалификувано лице, така што ќе се спазат неопходните мерки. Производителот не сноси никаква одговорност за настанатите штети предизвикани од неправилна монтажа.

2. ПРИМЕРИ ЗА ЗАШТИТА

Не го поврзувајте аспираторот со камин, овие апарати работат со горива (печки, камини и др.)

Проверете дали напонот на елек. мрежа одговара со напишаното на налепницата во внатрешниот дел на аспираторот.

Поврзете го аспираторот со електричната мрежа така што ќе поставите дополнителен прекинувач со отвор на контактите најмалку 3 мм.

Овој апарат не бара заземјување, бидејќи има двојна изолација.

Минималното растојание помеѓу работната готварска плоча треба да изнесува 65 см. Набљудувајте ги садовите за време на употреба: маслото кое прска може да се запали.

Пред да го чистите или одржувате апаратот, исклучете го од струја.

Во случај кога во близина работат други апарати кои не се електрични (плински апарати) треба да има добро проветрување на собата. Правилната работа , без ризик се постигнува кога максималното ниво на воздух не поваќе од 0,04 m Bar; во многу случаи се враќа воздухот во собата.

3. Делови

Аспираторот е составен од (слика 1)

1 ком. Тело С вкл.контр. блок, осветлување и дифузерна група

1 ком. Телескопска лула, составена од

1 ком. Горен дел на лулата S

1 ком. Долен дел на лулата I

2 ком. Решетки G (само за специјални модели)

1 ком.редуцер Ш150/120мм

1 ком. Филтерска врска R

1 ком. Дифлектор D (опција за специјалните модели)

2 ком.делови 1 за фиксирање на телото на аспираторот

2 ком. Делови 2 за фиксирање на лулата

Монтажа

За да биде монтирањето лесно, следете ја дадената шема

- 4.1 монтажа на деловите.
- 4.2 монтажа на телото на аспираторот
- 4.3 електрично поврзување и контроли на функционирањето
- 4.4 аспираторна или филтерска верзија
- 4.5 монтажа на телескопската лула

4.1 Монтажа на деловите

Нацртајте на површината една вертикална линија до таванот, во средина на зоната за монтирање на аспираторот

Позиционирање на деловите 1.

Нацртајте една хоризонтална линија на следното растојание од готварската плоча

а) задна преграда (слика 2a) $d = 210\text{mm}$, + H, каде што H = височина на делот од задната преграда

б) без задна преграда (слика 12b) $d = 860\text{ mm}$ минимум

Позиционирање на деловите 2

а) ставете еден од деловите 2 на сидот на околу 1 или 2 мм од таванот или од горната граница за монтажа на аспираторот

б) обележете ги двата отвора на деловите

в) поставете го другиот дел 2 на врвот на сидот, внимавајте да не остане иста со вертикалната линија, на растојание X од неа, како на (слика 2). Растојанието X може да има различни големини, според височината на горниот дел на лулата.

г) обележете ја средината на отворите на делот. Направете отвори 8мм и после тоа фиксирајте го делот 1-2, така што 8мм гвинтови да влезат во комплетот.

Задна преграда (аксесоар)

Височината на аспираторот од готварската плоча е точно определена и зависи од височината на задната преграда B. Таа се монтира, пред да се монтира телото, и ако ја фиксирате кон сидот, неопходно е да ја монтирате на правилната височина, пред монтажа на базите. Оваа операција треба да ја изведе квалификувано лице, кое ги знае димензиите на елементите. Ако се поставува само горната преграда, процедурата е следна

Кога ќе ја поставите задната преграда на врвот на базата, внимавајте да не дојде во допир со сидот центрирајте со врвот на базата (слика 2a).

Обележете ги двата отвора на фиксираниот горен дел.

Направете отвори 8мм и фиксирајте ја задната преграда.

Не е неопходно долното стабилизирање на задната преграда.

4.2 Монтажа на телото на аспираторот (слика 3)

а) Закачете го телото C на деловите 1.

б) Поставете ги двата гвинта за регулирање W од 4мм x 25мм во отворите на деловите 1.

в) Регулирајте го вертикално и хоризонтално аспираторот, вртејќи ги гвинтовите W

4.3 Електрично поврзување и контроли на функционирањето

Неопходно е да применувате советите 3.2,3.3 од страна 3, за безбедност. Откако е направено елек. поврзување, уверете се во правилното функционирање на светлото, вклучување на моторот, смена на брзините.

4.4 Аспираторна или филтерска верзија

Аспираторна верзија

Аспираторот може да биде поврзан со одводот со меко, или тврдо црево Ш120 или Ш150мм. За монтажа на црево Ш120 неопходно е да го монтирате редицирот А на излезот на аспираторот (слика 4).

Поврзете го излезот на воздух со одводот преку црево. Потребниот материјал треба да биде избор на монтажерот. Доколку сакате да го монтирате аспираторот во аспираторна верзија со страничен одвод на воздухот од долната страна на лулата I, потребно е да ствите дифлектор D на соединувањето R, за да направите отвор кој што нема да го користите. (слика 5)

Извадете ги филтрите на активен јаглен

Филтерска верзија

Филтрираниот воздух се враќа преку двете странични решетки, поставени на долната страна на лулата, (ниска позиција слика 6)

Ниска позиција (слика 6) Поврзете ја филтерската врска R со округлестиот излез на дифузерот, притискајќи силно надолу.

Висока позиција (слика 7) Поврзете го делот P со округлестиот излез на дифузерот, притискајќи силно надолу, ина овој начин врска R со делот P.

Ставете ги филтрите на активен јаглен.

Лула со решетки. Не ги вадете решетките, оваа операција треба да биде направена по монтажа на лулата.

4.5 Монтажа на телескопската лула (слика 8)

За да ја поставите горната страна на лулата S, полека раширете ги двете странични стеги и закачете на деловите. Фиксирајте ја оваа страна на лулата на деловите 2 со сидот.

ИНСТРУКЦИИ ЗА УПОТРЕБА И БЕЗБЕДНОСТ

Многу е важно да ги практикувате сите совети прикажани на страна1, инструкции за монтажа. Треба да се внимава при употреба и одржување на аспираторот

Треба да се одржуваат филтрите според даденото упатство. Одржувањето треба да биде навремено, кое е дадено од производителот, или почесто при интензивна употреба. (повеќе од 4 часа на ден)

Не оставајте отворен пламен со јак интензитет под вклучениот аспиратор
 Пред да ги тргнете садовите, изгасете го пламенот.
 Регултирајте го пламенот, така што тој да не излегува од страните на садовите. Се
 штеди енергија и се избегнуваат опасните концентрации на топлина.
 Вклучете го аспираторот за време на готвењето, неговата цел е да ги апсорбира
 миризбите во кујната.

УПОТРЕБА

Команден блок со лизгачи слика 10, и со копчиња слика 11.

Копче L = вклучување и исклучување на светлото.

Копче V1 = вклучување на моторот во прва брзина, погодна за продолжително и тивко
 прочистување на воздухот.

Копче V2 = втора брзина, одличен спој помеѓу ефективност и ниво на шум.

Копче V3 = трета брзина, се користи при поголема количина на пареа, може да работи
 подолго време.

ОДРЖУВАЊЕ

Метални филтри

Чистење.

Неопходно е чистењето да се прави со средство максимум на секои два месеца.

Можат да се мијат и во машина за миење садови.

Демонтирање на филтрите.

Отворете ја долната решетка, извадете ги металните филтри (слика 12). Исушете ги
 добро пред повторно да ги вратите.

ВНИМАНИЕ Треба да се запазува времето на одржување, да не дојде до запалување
 на филтрите.

Филтри на активен јаглен.

Функционирање

Филтрите на активен јаглен имаат функција да ги неутрализираат миризбите. Не се
 мијат, туку се менуваат на секои четири месеца, или почесто при интензивна употреба
 на аспираторот.

Промена Отворете ја долната решетка, сменете ги филтрите на активен
 јаглен. Завртете го капачето во обратна насока на стрелките од часовникот, при
 демонтажа и обратно за монтажа (слика 14), после тоа затворете ја решетката.

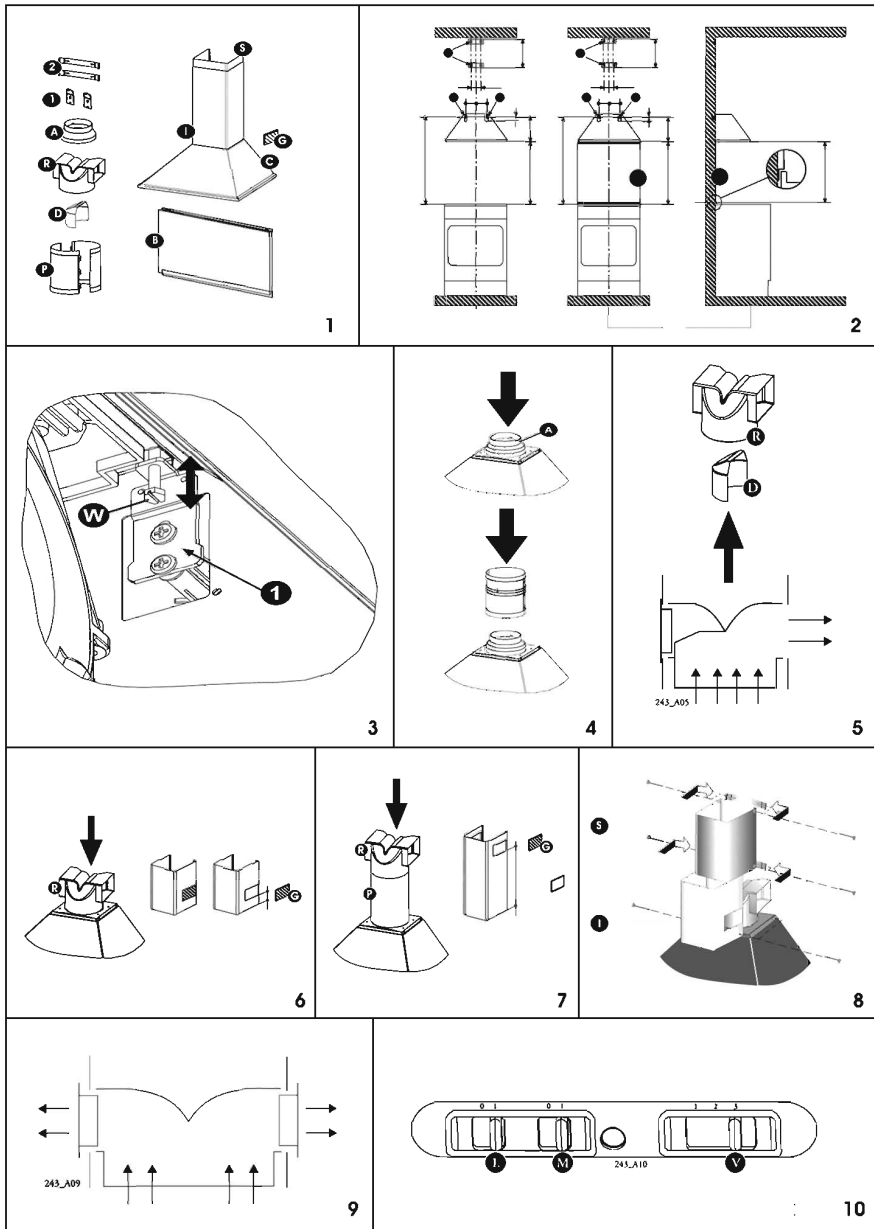
Осветлување Се состои од 2 сијалички по 40W, до кои се стига откако ќе се отвори
 долната решетка (слика 15). Ако сијаличките не функционираат, проверете дали се
 добро поставени. Ако не работат ќе треба да бидат сменети со други по истата
 постапка.

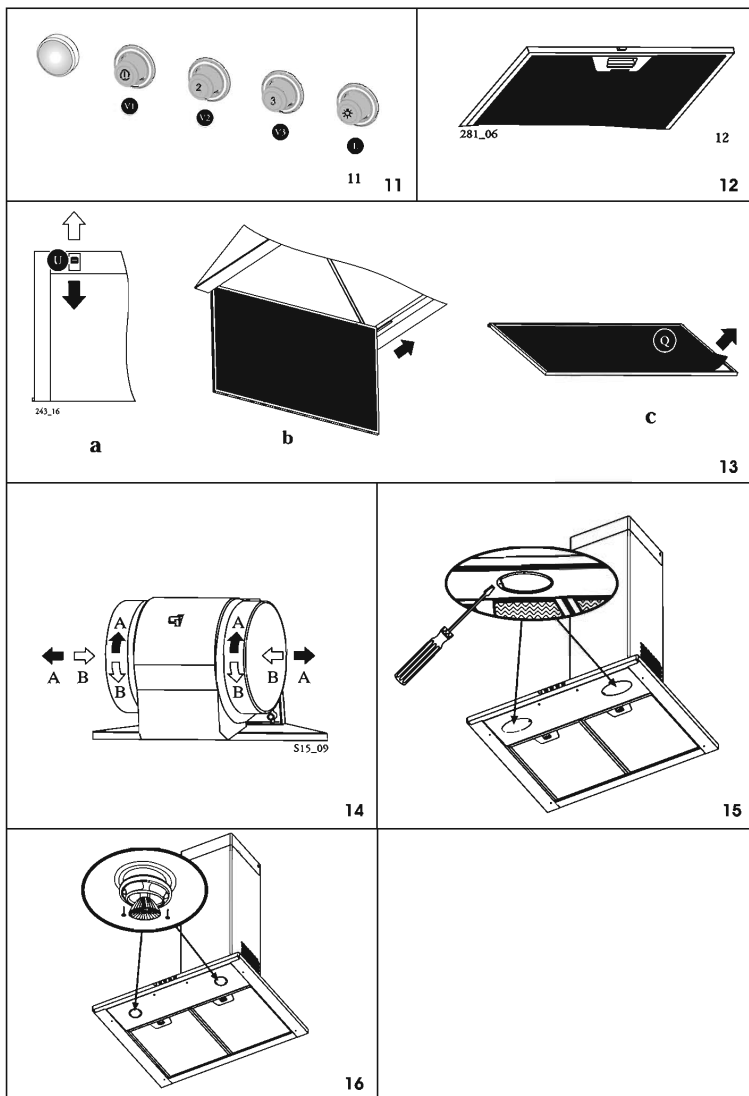
ЧИСТЕЊЕ



За нормално чистење на аспираторот

Не користете влажни крпи. Не користете средства за чистење кои имаат абразивни
 дејства.

Се препорачува да користите влажна крпа и неутрално средство за чистење.






 Симболот  обележан на уредот, или обележан на неговата документација, покажува дека тој уред не смее да се третира како домашен отпад. Наместо тоа тој уред треба да се предаде во најблискиот пункт за рециклирање на електрички и електронски уреди. Уништувањето треба да се изврши во согласност со локалните закони и во согласност со стандардите за животната средина .

LEKS GROUP**BG**

София: 02/963 33 20, 963 33 80, бул. Арсеналски 105, Пловдив: тел.: 032/633 778, ул. Цар Асен 30,
Варна: тел.: 052/504 634, бул. Вл. Варненчик 277, Бургас: тел.: 056/841 475, ул. Фердинандова 77
Русе: тел.: 082/872 717, ул. Борисова 84, Плевен: тел.: 064/833 172, ул. Данаил Попов 4,
Велико Търново: тел.: 062/603 883, бул. България 26, Благоевград: тел.: 073/832 782, к-с Парангалица,
Видин: тел.: 094/600 209, ул. Цар Александър II, к-с Съединение, бл. 12

BEOLEKS**SRB**

Novi Beograd: 011/ 31 33 598; 011/ 31 33 597; 011/ 31 33 264; 011/ 31 33 826
Bul. Arsenija Černojevića 66

SKOLEKS**MK**

Скопје: 02/ 322 75 80, ул. Народен Фронт Б-2, Кавадарци: 043/ 412 551, ул. Шишка Б.Б,
Битола: 047/ 242 885, ул. Прилепска 56, Тетово: 044/ 337 919, ул. Илинденска Б.Б
Струмица : 034 / 320 551, ул. Гоце Делчев бр.65