

Eurolux

Your Style...Your Life



KIT MW 4 XW / XBL

ДЕКОРАТИВНА ВРАТА ЗА МИКРОВОЪЛНОВА ФУРНА

ДЕКОРАТИВНА ВРАТА ЗА МИКРОБРАНОВА ПЕЧКА

DEKORATIVNA VRATA ZA MIKROPECNICU

LEKS GROUP

BG

София: 02/963 33 20, 963 33 80, бул. Арсеналски 105, Пловдив: тел.: 032/633 778, ул. Цар Асен 30,
Варна: тел.: 052/504 634, бул. Вл. Варненчик 277, Бургас: тел.: 056/841 475, ул. Фердинандова 77
Русе: тел.: 082/872 717, ул. Борисова 84, Плевен: тел.: 064/833 172, ул. Данаил Попов 4,
Велико Търново: тел.: 062/603 883, бул. България 26, Благоевград: тел.: 073/832 782, к-с Парангалица,
Видин: тел.: 094/600 209, ул. Цар Александър II, к-с Съединение, бл. 12

SKOLEKS

MK

Скопије: 02/ 322 75 80, ул. Народен Фронт Б-2, Кавадарци: 043/ 412 551, ул. Шишка Б.Б,
Битола: 047/ 242 885, ул. Прилепска 56, Тетово: 044/ 337 919, ул. Илинденска Б.Б
Струмица : 034 / 320 551, ул. Гоце Делчев бр.65

BEOLEKS

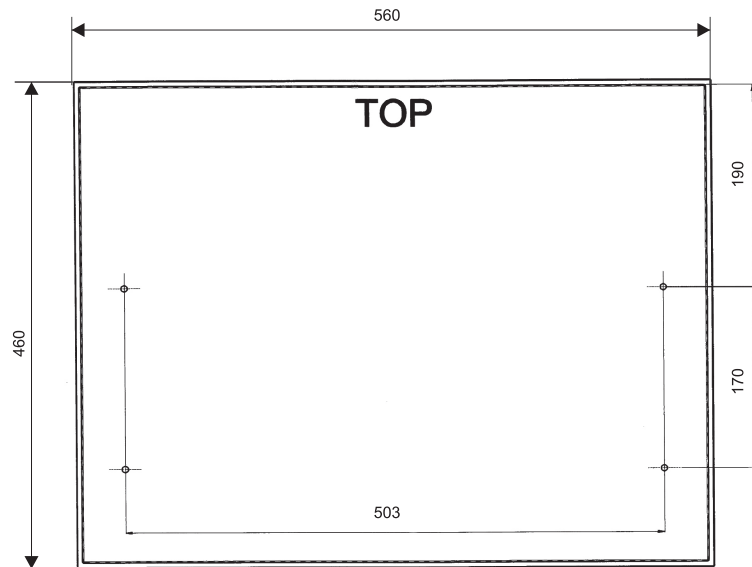
SRB

Novi Beograd: 011/ 31 33 598; 011/ 31 33 597; 011/ 31 33 264; 011/ 31 33 826
Bul. Arsenija čarnojevića 66

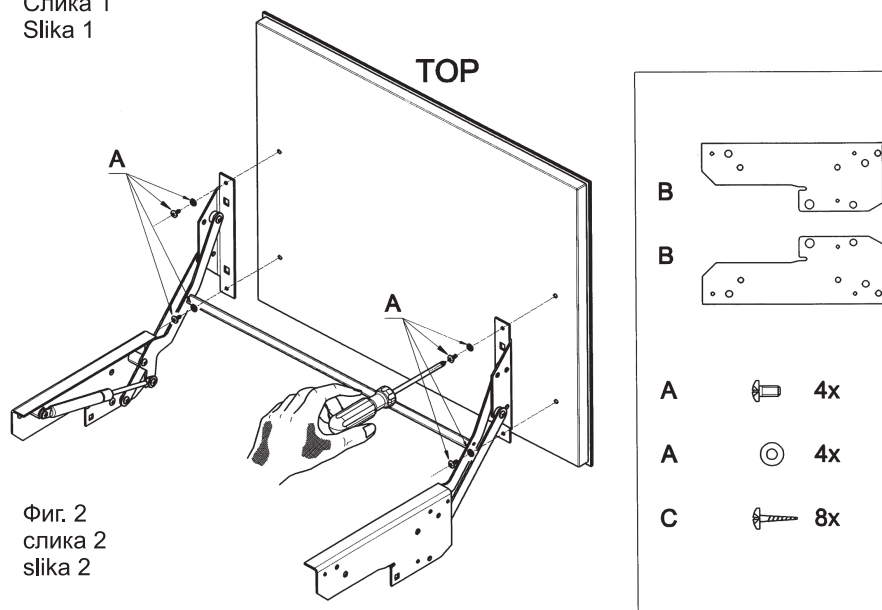
BG ИНСТРУКЦИЈА ЗА МОНТАЖ

MK СОСТАВНИ ИНСТРУКЦИИ


SRB UPUTSTVO ZA MONTAŽU





Фиг. 1
Слика 1
Slika 1



Фиг. 2
слика 2
slika 2

Символът  върху продукта или върху документа придружаващ продукта показва, че този уред не трябва да се третира като домакински отпадъци. Вместо това, той трябва да се предаде в подходящ сборен пункт за рециклиране на електрически и електронни уреди. Унищожаването трябва да се извърши в съответствие с местните закони за опазване на околната среда и унищожаване на отпадъци.

Символот  обележен на уредот, или обележен на неговата документация, показува дека тој уред не смее да се третира како домашен отпад. Наместо тоа тој уред треба да се предаде во најблискиот пункт за рециклирање на електрички и електронски уреди. Уништувањето треба да се изврши во согласност со локалните закони и во согласност со стандардите за животната средина.

Simbol  na proizvodu, ili na dokumentima koja prate proizvod, označava da ovaj proizvod ne sme biti tretiran kao kućni otpad već se mora odneti na odgovarajuće mesto na kome se vrši reciklaža električne i elektronske opreme. Odlaganje se mora vršiti u skladu sa lokalnim propisima o zaštiti životne sredine koji se tiču odlaganja otpada.

UPUTSTVO ZA MONTAŽU

Za delove mebela sa dimenzijom od 60 sm.

A-Raspakujte vrata i postavite je kako je prikazano na slici 1.

B- Montirajte na vrata koristeći 4 šrafa „A,, (sl.2)

C-Postavite distancer „B,, na unutrašnjoj strani vrata i obeležite tačku pomoću olovke kao na sl.3.

D-Zašrafite dole jedan od šrafova „C,, tako da vam ostane slobodan prostor od 5 mm. Sa strane vrata (sl.3)

E-Postavite ceo set (sl.4) na predviđeno mesto vrata preko šrafa koji ste ranije pričvrstili i postavite ostale šrafove „C,, kao na slici 4.

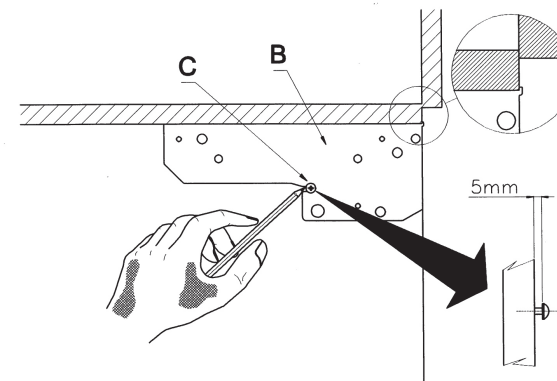
F- Postavite mikropečnicu na mesto predviđeno za Nju na rastojanje od 55mm. Kao što je prikazano na sl.5.

Rastojanje se određuje pomoću(4 šrafa) koja se koriste na predviđena mesta:

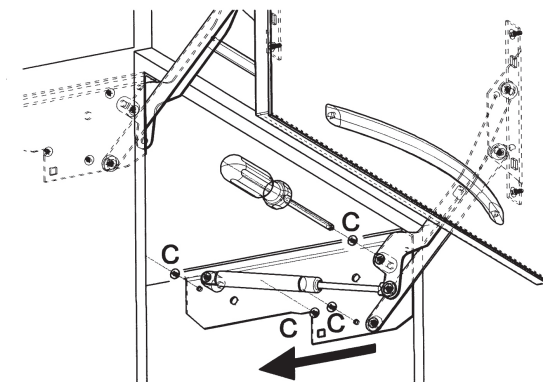
560 mm. bez razmaka

564 mm. 1 sa leve strane i 1 sa desne strane

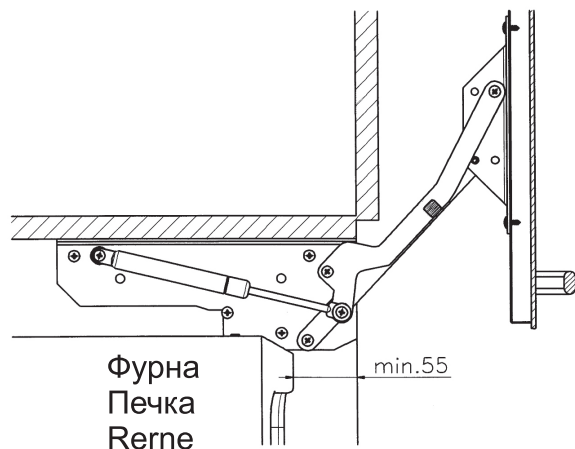
566 mm, 2 sa leve strane i 2 sa desne strane



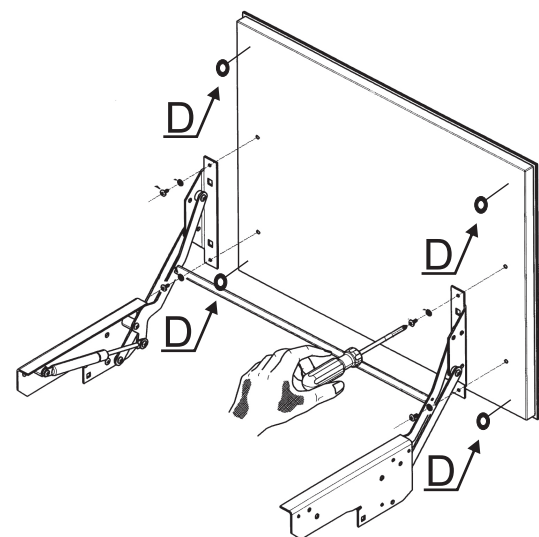
Фиг. 3
Слика 3
Слика 3



Фиг. 4
Слика 4
Слика 4



Фиг. 5
Слика 5
Slika 5



Фиг. 2
слика 2
slika 2

Позиция на 4-те залепващи гумени капачки "D", показани във фиг.2

Позиции на 4-те гумени капачки "D" прикажани на слика, 2

Mesto za 4 gumene kapice (d) koje se lepe, a su prikazane na poz. 2

ИНСТРУКЦИИ ЗА МОНТАЖ: за кухненски шкаф с широчина 60 см.

- A** - Разопакувайте вратата и я позиционирайте както е посочено във фиг.1
- B** - Монтирайте пантите към вратата използвайки 4-те болта „А” – фиг.2
- C** - Поставете шаблона за разстояние „В” върху вътрешната част на кухненския шкаф и отбележете с молив точките посочени във фиг.3
- D** - Завийте един от винтовете „С” докато достигнете разстояние от 5 мм. от страницата на шкафа фиг.3
- E** - Поставете целия механизъм (фиг.4) в отвора на кухненския шкаф, затегнете винтовете, които предварително сте сложили и поставете и останалите винтове „С” както е илюстрирано на фиг.4
- F** - Монтирайте микровълновата фурна в отвора на кухненския шкаф на разстояние 55 мм., както е показано на фиг.5

Шаблонът за разстояние (4 бр.) може да бъде използван за следните отвори:

- 560 мм. – без разстояние
- 564 мм. – 1 от дясно и 1 от ляво
- 566 мм. – 2 от дясно и 2 от ляво

СОСТАВНИ ИНСТРУКЦИИ: За делови од мебел со 60-см. отворено предно опфаќање.

- A** – Отпакувајте ја вратата и позиционирајте ја како што е показано на слика 1.
- B** – Закачете го стожерот на вратата употребувајќи ги 4-те навртки „А” (слика 2)
- C** – Поставете го шаблонот за растојание „В” на внатрешната страна од делот на мебелот и обележете ја со пенкало точката како што е показано на слика 3.
- D** – Затегнете една од навртките „С” се додека не добиете растојание од 5мм од страната на делот од мебелот. (слика 3)
- E** – Поставете го целиот сет (слика 4) во лежиштето на делот од мебелот, затегнувајќи ги навртките кои претходно сте ги поставиле, и ставете ги другите навртки „С” како што е показано на слика 4.
- F** – Поставете го во микробрановата печка лежиштето од делот на мебелот на растојание од 55 мм. како што е показано на слика 5.

Шаблон за растојание (4 парчиња) се употребени за следните лежишта:

- 560 мм. без растојание
- 564 мм. 1 кон десно и 1 кон лево
- 566 мм. 2 кон десно и 2 кон лево