


ОСВЕТЛУВАЊЕ

ЗАМЕНУВАЊЕ НА СВЕТЛОТО

20 W халогенско светло.

- Извадете ги 2 навртки кои го фиксираат капакот на светлото и повлечете го од аспирирот.
- Извадете ја сијалицата од држачот.
- Заменете ја со сијалица од ист вид, и не заборавајте да проверите дали двете игли се правилно поставени во лежиштето на држачот на светлото
- Вратете го капачето од светлото со 2 навртки кои претходно го отстранивте.



Симболот  обележан на уредот, или обележан на неговата документација, покажува дека тој уред не смее да се третира како домашен отпад. Наместо тоа тој уред треба да се предаде во најблискиот пункт за рециклирање на електрички и електронски уреди. Уништувањето треба да се изврши во согласност со локалните закони и во согласност со стандардите за животната средина.

SKOLEKS

МК

Скопије: 02/ 322 75 80, ул. Народен Фронт Б-2, Кавадарци: 043/ 412 551, ул. Шишка Б.Б,
Битола: 047/ 242 885, ул. Прилепска 56, Тетово: 044/ 337 919, ул. Илинденска Б.Б

 **FABER**



PURITY

МК УПАТСТВО ЗА УПОТРЕБА

ПОЧИТУВАНИ КОРИСНИЦИ

Ви благодариме што имавте доверба во нас и го избравте нашиот производ, синоним на квалитет и сигурност. Се надеваме дека тој ќе одговара на вашите потреби и барања. Секогашкога имате потреба од нас, не двоумите се, побарајте не. Ние секогаш ќе бидеме до Вас кога за тоа има потреба за соработка и за понуда на секаков вид на корисни информации од производи на **FABER**.

ФИЛТЕР СО АКТИВИРАН ЈАГЛЕН (ВЕРЗИЈА СО РЕЦИРКУЛАЦИЈА)

Филтерот не се мие и не може да се обнови. Мора да се замени кога знакот EF се појавува на дисплејот или на најмалку 4 месеци.

Активирање на сигналот за аларм

- Во верзијата со рециркулирање Аспиратори, алармот за заситување на Филтерот може да се оспособи при монтирањето или подоцна.
 - Исклучете го светлото и моторот за аспирација.
 - Исклучете го Аспираторот од струја.
 - Кога повторно ќе го воспоставите поврзувањето притиснете и држете го копчето В.
 - Кога ќе го пуштите копчето два ротирачки правоаголници се појавуваат на дисплејот.
 - **Околу 3 секунди** притиснете го копчето В се додека не се појави на дисплејот трепкање за потврда.
- 2 трепкања EF – АКТИВИРАН алармот за заситен филтер со јаглен
 - 1 трепкање соEF – ДЕАКТИВИРАН алармот за заситен филтер со јаглен.

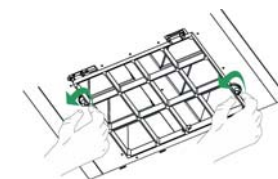
ЗАМЕНУВАЊЕ НА ФИЛТЕРОТ ЗА АКТИВЕН ЈАГЛЕН

Ресетирање на сигналот за аларм

- Исклучете го светлото и моторот на аспираторот. Ако е активирана 24h-функција таа треба да се деактивира.
- Притиснете го копчето Е се додека дисплејот не се исклучи.

Заменување на филтерот

- Отворете го стаклото.
- Отстранете ги металните подмачкани филтри
- Отстранете ги филтрите со заситен активен јаглерод.
- Наместете ги новите филтри.
- Вратете ги металните подмачкани филтри
- Вратете го стаклото.



ОДРЖУВАЊЕ

ДАЛЕЧИСКИ УПРАВУВАЧ (ИЗБОРЕН)

Уредот може да се контролира со помош на далечински управувач кој работи на 1.5 V јаглерод-цинкови алкални батерии од стандарден тип LR03-AAA.

- Не ставајте го далечинскиот управувач близу до топлотни извори.
- Искористените батерии мора соодветно да се фрлат.



Метални подмачкани филтери

Филтрите можат да се мијат во машина за садови. Тие треба да се измијат кога знакот **FF** се појавува на дисплејот или на секои 2 месеци или почесто ако редовно се употребува аспираторот.

Ресетирање на алармот

Исклучете го светлото и моторот на аспираторот. Ако е активирана 24h-функција таа треба да се деактивира. Притиснете го копчето E се додека дисплејот не се исклучи.




Чистење на филтрите

- Отворете го стаклото од горната страна.
- Отстранете ги филтрите еден по еден со туркање кон задната страна на аспираторот и повлекување во исто време надолу.
- Внимавајте да не се искриват при миењето. Нека се исушат пред да ги ставите повторно. (Бојата на површината на филтерот може да се промени со текот на времето но ова нема влијание на ефикасноста на филтрите.)
- Кога ќе ги поставувате филтрите внимавајте тие да бидат во точна позиција со рачката да е видлива од надвор.

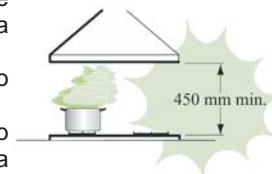
Вратете го стаклото.

ПРЕПОРАКИ И ПРЕДЛОЗИ

 Упатствата за употреба се однесуваат на неколку верзии на овој апарат. Сепак може да најдете описи на посебни карактеристики кои не се однесуваат на овој апарат.

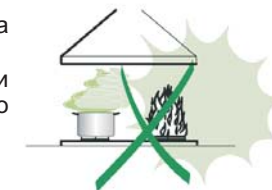
МОНТИРАЊЕ

- Произведувачот не носи одговорност за штета направена од неправилно и несоодветно монтирање.
- Минималното безбедно растојание меѓу горната површина на шпоретот и аспираторот е 450 мм
- Проверете дали напонот на струјата одговара на оној кој е назначен на плочата која е фиксирана на внатрешната страна на аспираторот.
- За уредите од Класа I, проверете дали електричното снабдување гарантира соодветно заземјување
- Поврзете го аспираторот со одводот преку цевка со минимум дијаметар од 120 мм. Патот на одводот мора да биде најкраток колку што е можно.
- Не поврзувајте го аспираторот со одводниот дел (цевка) кои носат гасови на согорување (бојлери, камини итн.)
- Ако аспираторот се користи со не-електрични апарати (пр. Апарати на гас), мора да се обезбеди доволно аерација во просторијата за да се спречи враќање на издувниот гас. Во кујната мора да има прозорец преку кој постојано ќе се врши проветрување.



УПОТРЕБА

- Аспираторот е дизајниран исклучиво за домашна употреба за отстранување на кујнските мириси.
- Никогаш не употребувајте го за други цели освен за оние за кои е назначен.
- Никогаш не оставајте голем отворен пламен кога аспираторот работи.
- Подесете го интензитетот на пламенот да биде само на дното на тавата и внимавајте да не се движи по страните.
- Длабоките тави со масло мора постојано да ги набљудувате додека ги користите: загреаното масло може лесно да избувне во пламен.



- Не фламбирајте под аспираторот; ризик од пожар
- Овој уред не е наменет да го употребуваат лица (вклучувајќи ги и децата) со намалени физички, сетилни и ментални способности, или лица кои немаат познавање, освен ако не набљудувани и упатувани како да го употребуваат апаратот од страна на личност која е одговорна за нивната безбедност.
- Децата не смеат да ги играат со апаратот.

ОДРЖУВАЊЕ

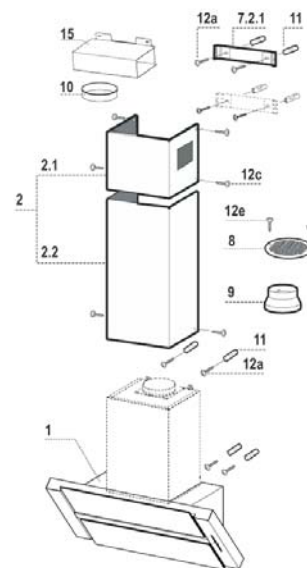
- Исклучете го апаратот од струја кога ќе вршите било какво одржување.
- Исчистете и/или заменете ги Филтрите по некој одреден период.
- Исчистете го аспираторот со влажна крпа и неутрален течен детерген.

КАРАКТЕРИСТИКИ

Компоненти

Реф.	Кв-т	Компоненти на производот
1	1	Аспиратор со контролна единица, Светло, Пумпа, Филтри
2	1	Телескопски оцак кој има:
2.1	1	Горен дел
2.2	1	Долен дел
8	1	Насочна решетка за одвод на воздухот Ø 125 мм
9	1	Редукциона фланша Ø 150-120мм
10	1	Фланша Ø 150мм
15	1	Поврзување за одвод на воздух

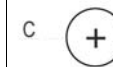
Реф.	Кв-т	Компоненти за монтажа
7.2.1	2	Фиксирачки држачи за горниот оцак
11	8	Сидни приклучоци
12a	8	Навртки 4,2 x 44,4
12c	6	Навртки 2,9 x 9,5
12e	2	Навртки 2,9 x 9,5



УПОТРЕБА

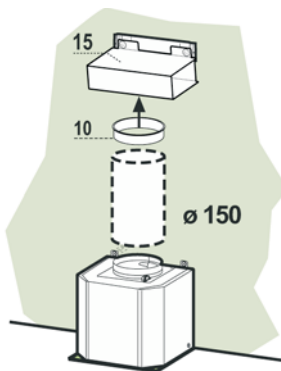
Контролна табла

Копче	Функција	Дисплеј
A	Вклучување и исклучување на моторот на аспираторот на последната одбрана брзина	Ја покажува одбраната брзина.
B	Ја намалува брзината на аспирација	
C	Ја зголемува брзината на аспирација	
D	Со притискање на ова копче може да ја активирате интензивната брзина од било која претходно одбрана брзина. Интензивната брзина може да се активира дури и кога моторот на OFF (исклучен). Оваа брзина е подесена 10 минути. После тоа време системот автоматски ја активира последната одбрана брзина. Оваа брзина е соодветна за мириси и испарување при силно готвење.	Се појавува HI. Светлото долу од десната страна трепка еднаш во секунда.
E	Со притискање на ова копче може да го подесите моторот на брзина на аспирација од 100 m ³ /h која трае 10 минути секој час. По ова моторот автоматски се исклучува. Кога е вклучен филтерот за заситување може да се ресетира алармот со притискање на ова копче околу 3 секунди. Индикацијата е видлива кога моторот е исклучен.	Покажува 24-функција . Светлото долу од десната страна трепка и моторот е вклучен. Штом ќе заврши процесот претходната индикација исчезнува FF покажува дека алармот за заситеност на металните подмачкани филтри е активиран, и филтрите треба да се измијат. Алармот се активира на секои 100 работни часа. EF покажува дека алармот за заситен филтер со јаглен е активиран и филтерот треба да се замени; мора да се измијат и металните подмачкани филтри. Филтерот со јаглен се активира по 200 работни часови.
F	Со притискање на ова копче може да го подесите одложеното исклучување на уредот за 30 минути. Оваа функција е соодветна за комплетно елиминирање на преостанатите миризби. Може да се активира во било која позиција, и да се деактивира со притискање на копчето повторно или со исклучување на моторот.	Наизменично ја покажува одбраната брзина на аспираторот и преостанатото време пред да се исклучи аспираторот. Светлото долу од десната страна трепка.
G	Вклучување и исклучување на светлото(горните сијалици), ако го држите 2 секунди ги вклучува и исклучува страничните светла (неонските)	
H	Вклучување и исклучување на светлото (горните светла) при намален интензитет.	



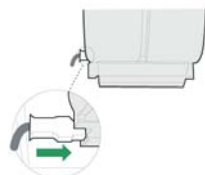
ОДВОД НА ВОЗДУХ- РЕЦИРКУЛАЦИЈА

- Поврзете ја фланшата $\varnothing 150$ 10 на долниот крај на поврзувањето 15
- Поврзете го одводот на телото на аспираторот со фланшата на долниот дел од поврзувањето, со помош на цврста или флексибилна цевка $\varnothing 150$ мм, избор кој се остава на техничарот за монтирање.
- Проверете дали филтрите за мирис со активен јаглен се наместени.



ЕЛЕКТРИЧНО ПОВРЗУВАЊЕ

- Поврзете го аспираторот со струја преку приклучок со два пола и да има контактен простор од 3 мм.
- Отстранете ги подмачканите филтри (видете во делот Одржување) и не заборавате конекторот од напојниот кабел да биде правилно поставен во приклучокот кој се наоѓа на страната на вентилаторот.



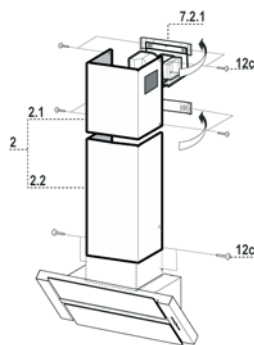
МЕСТЕЊЕ НА ОЦАКОТ

Горен дел од оцакот

- Малку проширете ги страните на горниот оцак и закачете ги на држачите **7.2.1**, и проверете дали се наместени добро.

ВАЖНО: може да се изостави долниот држач.

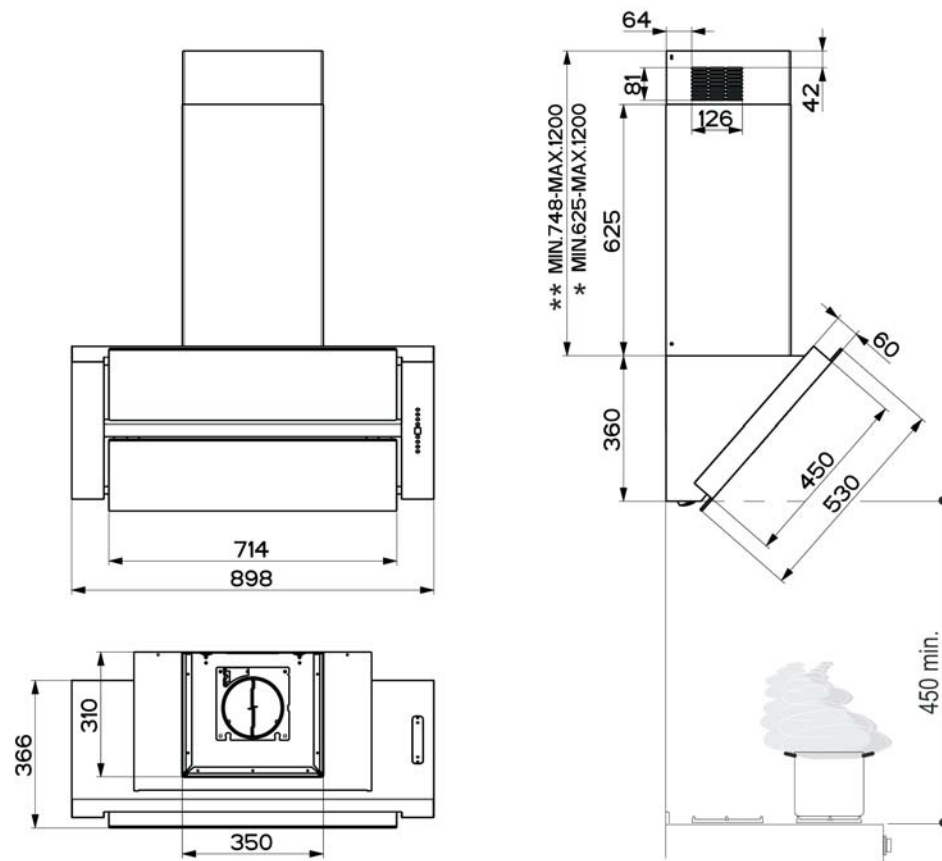
- Прицврстете ги страните на држачите со 4 навртки **12c** (2,9 x 9,5) кои се дадени.
- Проверете дали отворот на поврзувањето одговара на отворите на оцакот.



Долен дел од оцакот

- Малку проширете ги страните на оцакот и закачете ги меѓу горниот оцак и ѕидот, и проверете дали се наместени добро.
- Фиксирајте го долниот дел странично на телото на аспираторот со 2 навртки **12c** (2,9 x 9,5) кои се дадени.

Димензии

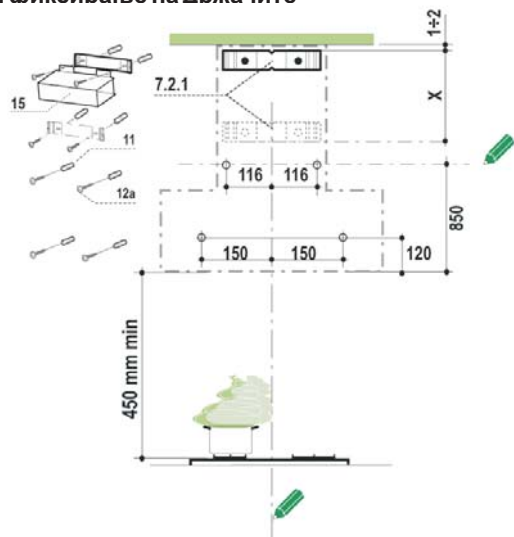


* димензии на аспираторот во верзија со цевки

** димензии на аспираторот во верзија со рециклирање

МОНТИРАЊЕ

Дупчење во сидот и фиксирање на држачите



На сидот обележете:

- Вертикална линија до таванот или горната граница, во центарот на површината каде ќе биде монтиран аспираторот;
- Хоризонтална линија на 450мм над шпоретот;
- Поставете го држачот **7.2.1** на сидот како што е прикажано за 1-2 мм од таванот или горната граница израмнувајќи го централни засеци со вертикалната референтна линија.
- Обележете ги централните точки на дупките во држачот.
- Поставете го држачот **7.2.1** како што е прикажано, Xмм под долниот држач (X = висината на дадениот горен оцак), израмнувајќи го централни засеци со вертикалната референтна линија
- Обележете ги централните точки на дупките во држачот
- Како што е покажано на цртежот, обележете референтна точка 150мм од вертикалната референтна линија и 120мм над хоризонталната референтна линија.
- Повторете ја оваа операција од другата страна.

Важно: ако при монтирањето на долниот држач **7.2.1** настане пречка со главниот дел на аспираторот, долниот држач **7.2.1** може да се испушти.

- Издупчете ги обележаните точки, со ш 8 мм бургија
- Внесете ги сидните приклучоци **11a** во дупките.
- Фиксирајте го долниот држач **7.2.1**, ако е потребно да се намести, со навртките **12a** (4.2 x 44.4) кои се дадени.
- Фиксирајте го долниот држач **7.2.1** и елементот за поддржување на држачот **15**, со 2 навртки **12 a** (4.2 x44.4) кои се дадени.
- Прицврстете ги двете навртки **12 a** (4.2 x44.4) во дупките за фиксирање на телото на аспираторот, и притоа оставете празнина од 5-6 мм меѓу сидот и главата на навртките.

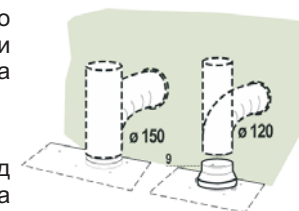
Монтирање на телото на аспираторот

- Пред да го закачите телото на аспираторот потребно е да ги прицврстите 2 **Vg** навртки кои се наоѓаат на фиксирачки точки на телото.
- Закачете го телото на аспираторот на **12a** навртките.
- Прицврстете ги целосно **12a** навртките кои поддржуваат.
- Правилната позиција на телото може да се израмни со **Vg** навртките.
- на крајот фиксирајте го аспираторот со прицврстување на **12a** безбедносните навртки.



Поврзување СИСТЕМ ЗА ОДВОД НА ВОЗДУХОТ ВЕРЗИЈА СО ЦЕВКИ

Кога ќе ја монтирате верзијата со цевки, поврзете го аспираторот со оцакот со помош на флексибилна или цврста цевка Ø 150 или Ø120мм, избор кој се остава на инсталатерот.



- За да монтирате Ø120мм поврзување со одвод на воздух, ставете ја редуccionата фланша 9 на одводот на аспираторот
- Фиксирајте ја цевката во позиција со спојки за цевки (не се дадени).
- Отстранете ги филтрите со активен јаглен.

ОДВОД НА ВОЗДУХОТ СО РЕЦИРКУЛАЦИЈА

- Исечете дупка Ø 125мм на било која полица која може да биде позиционирана на аспираторот.
- Ставете ја редуccionата фланша 9 на одводот на аспираторот.
- Поврзете ја фланшата на одводот на полицата над аспираторот со помош на флексибилна или цврста цевка Ø 120мм
- Фиксирајте ја цевката со својата позиција со помош на спојките за цевки (не се дадени)
- Фиксирајте ја насочната решетка 8 на одводот за воздух со 2 навртки 12 e (2.9 x9.5) кои се дадени.
- Проверете дали филтрите со активен јаглен се ставени.

