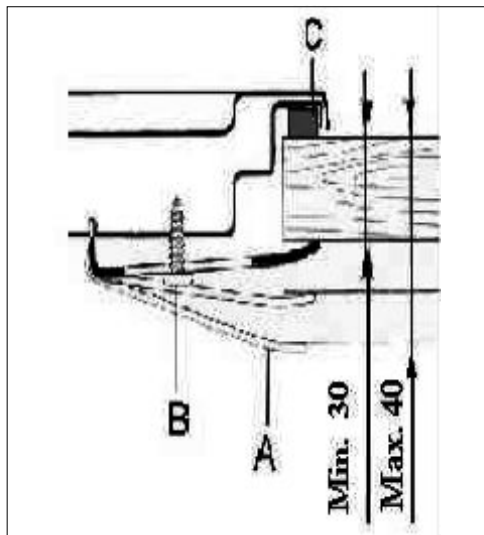



Слика. 6



Слика. 7

Симболот  обележан на уредот, или обележан на неговата документација, покажува дека тој уред не смее да се третира како домашен отпад. Наместо тоа тој уред треба да се предаде во најблискиот пункт за рециклирање на електрички и електронски уреди. Уништувањето треба да се изврши во согласност со локалните закони и во согласност со стандардите за животната средина.

SKOLEKS

МК

Скопије: 02/ 322 75 80, ул. Народен Фронт Б-2, Кавадарци: 043/ 412 551, ул. Шишка Б.Б,
 Битола: 047/ 242 885, ул. Прилепска 56, Тетово: 044/ 337 919, ул. Илинденска Б.Б

 **Eurolux**

Your Style...Your Life



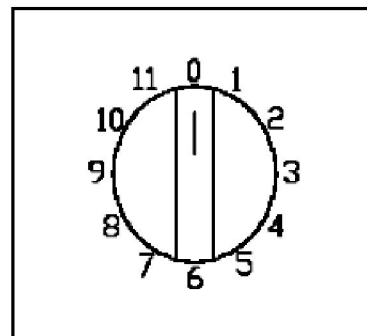
ВГРАДЛИВИ ГРЕЈНИ ПЛОЧИ

P6ETLOXO

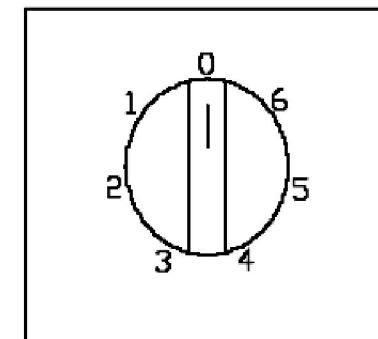
МК УПАТСТВО ЗА УПОТРЕБА

Почитувани корисници,

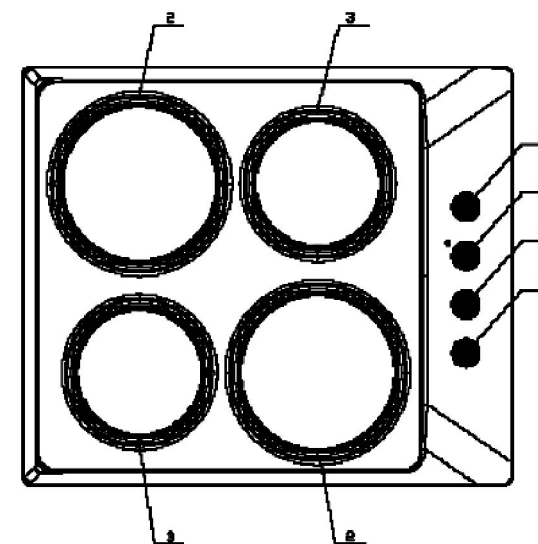
Ви благодариме што го одбравте нашиот производ. Ние сме убедени, дека овој модерен, функционален и практичен електричен апарат целосно е ги задоволи вашите потреби, затоа што тој е внимателно конструиран и е произведен од високо квалитетни материјали.



Слика. 3



Слика. 4

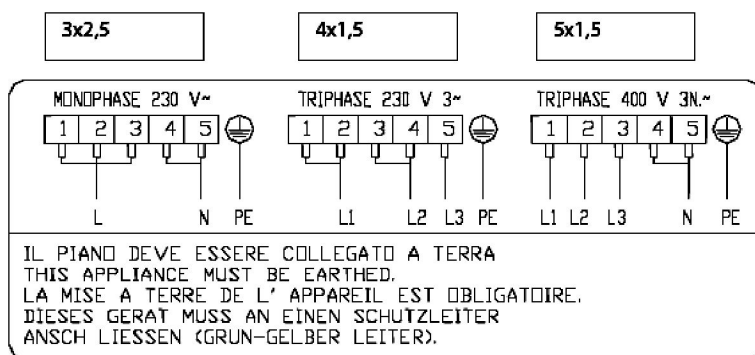


Слика. 5

За да ја поврзете плочата во ел. мрежа, следете ги инструкциите:

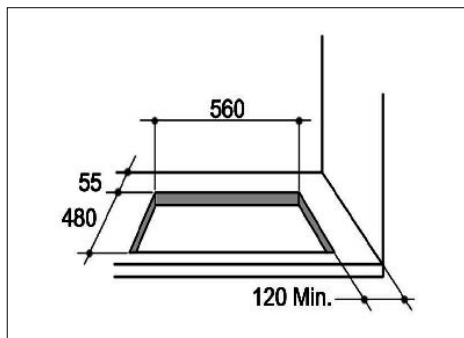
- Завртете ги плочите надолу
- Одвртете ги 4-те шрафа, кои го држат капакот на електричните плочи
- Отворете го капакот, обратете внимание на жиците на електричните плочи и на сијаличките
- Поврзете ги проводниците правилно, и затегнете ги
- Поврзете ги проводниците како што е покажано на приложената слика
- Ставете го капакот, посветувај и внимание на проводниците на електричните плочи
- Стегнете ги шрафовите, кои го држат капакот на електричните плочи

МАТЕРИЈАЛ ОКОЛУ ПЛОЧАТА (издржливост до 90C)

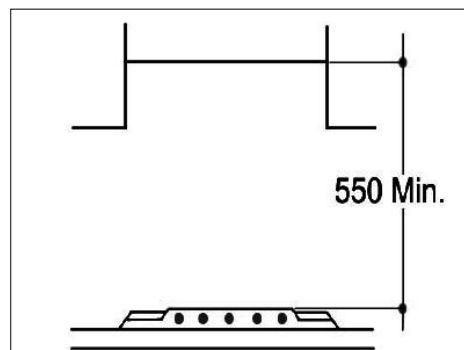


АБЕЛЕШКА: Овој цртеж е направен при коефициент на совпаѓање 0,75.
Кабелот треба да има проводник за заземјување / жолто-зелен /, кој е 20мм. подолг од останатите.

Производителот не сноси одговорност, доколку инструкциите во упатството и стандардните мерки за сигурност не се запазени.



Слика. 1



Слика. 2

ВАЖНО:

Овој апарат е конструиран за домашна употреба. Производителот не сноси одговорност за повреди настанати од лица или предмети, кои се произлезени од неправилна монтажа и неправилна употреба.

ИНСТРУКЦИИ ЗА КОРИСНИКОТ

МОНТАЖА

Сите процедури за монтажата / ел. поврзување / треба да бидат извршени од електричар во согласност со пропишаните закони и стандарди.

Овој производ е од монтажна класа Y.

Може да се монтира на секаков вид на површина, направена од тули, метал, дрво, фурнир и ламинат, доколку е возможно материјалите да издржат на максимална температура од 90C.

Да се запази оддалеченоста од 50 см. од задниот агол и 110 см. од левата страна.

Види Слика 1

За специфични инструкции, види во делот за монтажа.

УПОТРЕБА

Наместете го копчето во посакуваната позиција за готвење, имај и предвид, колку е поголем бројот, толку е повисока температурата

Вклучете на нормално загревање и на брзо загревање на плочата со вртење на копчето во насока обратно од стрелките на часовникот. Ова е го заврти клучот во неговите 6 позиции, плус позиција "0" / слика 4 /.

Вклучете ги статичните плочи со термостат со завртување на копчето во насока на стрелките на часовникот. Тогаш е се вклучи термостатот во неговите позиции од 1 до 12, плус позиција "0" / слика 3 /.

Кога свети сијаличката, означува дека плочата е вклучена.

При различните видови на сијалички, нормално е да остане слаба светлина дури и кога плочата е исклучена.

СОВЕТИ И ПРЕДУПРЕДУВАЊА:

Доколку користите садови со рамно дно преку статичните плочи со термостат, користете ги позициите од 1 до 7 за сите начини на готвење со капак, загревање и приготвување на десерти.

Позициите од 7 до 12 можат да се користат за пржење, печење, за готвење без користење на капак и за алуминати. За постигнување на одлични резултати и максимално долг живот на плочата, користете само садови кои се наменети за електрични плочи, т.е. садови кои се засилени, и со наполно рамно дно. Садовите треба да бидат со истиот дијаметар, или со малку поголем од користената загревачка плоча. Тие никогаш не треба да бидат помали.

Никогаш не ги користите плочите без садови, или кога садовите се празни. Кога течноста е почне да врие, намалете ја температурата, за да не дојде до искипување.

Ставете го копчето во позиција 0 кога сте готови со готвењето.

ПОЗИЦИЈА НА КОПЧЕТО		УПОТРЕБА
0	0	Исклучено
1	1	Топење / масло или чоколада /
2	2	
2	2	Ја задржува храната топла и затоплува мали количества на течности
	3	
	4	
3	4	Затоплување на поголеми количества, пиготвување на кремове и сосови
	5	
	6	
4	7	Варење на слаб оган, за супи, паста рижото, готвење на пареа, готвење на месо и општа припрема за пржење
	8	
4	8	Печење на месо, печење на компири
	9	
5	10	пржење риба и варење на големи количини на вода
6	11	Брзо пржење, месо на скара и др.
	12	

ОДРЖУВАЊЕ

СЕКАКОВ ВИД НА ПОПРАВКА, ОДРЖУВАЊЕ И Т.Н. ТРЕБА ДА СЕ ИЗБЕГНУВА КОГА ПЛОЧАТА НЕ Е ИСКЛУЧЕНА ОД ЕЛЕКТРИЧНАТА МРЕЖА.

За да се продолжи животот на готварската плоча, истата треба периодично да биде чистена. Користете ги следните инструкции.

- Електрични плочи

За да се исчисти плочата, потребно е да се загрее за неколку минути за да изгорат продуктите, кои може да се останати за време на произведувањето. Свртете го копчето на позиција “исклучено” и оставете плочата да се олади, откако сте го исчистиле со влажна крпа додека е уште топол.

- Контролна плоча

За да се одржи контролната плоча во добра состојба, не треба да се чисти со абразивни средства или со мрсни крпи. За да биде чистењето полесно, копчињата треба да бидат извадени нагоре. Доколку копчето не излегува, ставете крпа и

- Елементи од емајл

Чистете ја плочата кога е ладна, користеј и сапун и вода. После тоа поминете ја плочата со сува крпа. Не ја чистете плочата кога е загреана, за да не дојде до избледување на бојата на емајлот.

- Елементи од нерѓосувачки челик

Користете производи, кои ги има количински во магацините.

ИНСТРУКЦИИ ЗА МОНТАЖЕРОТ

МОНТАЖА

Сите процедури за монтажа / ел. поврзувања / треба да бидат извршени од електричар во согласност со пропишаните закони и стандарди.

СЕКОЈА ПОПРАВКА, ОДРЖУВАЊЕ, И Т.Н. ТРЕБА ДА СЕ ИЗВРШУВА СО ИСКЛУЧЕН КАБЕЛ ОД ЕЛЕКТРИЧНА МРЕЖА.

ПОЗИЦИОНИРАЊЕ

Плочата е конструирана да биде вградена во работната површина која е поголема од истата.

Види слика 1 и 2

Доколку плочата е за вградување во површина над фурна, следете ги инструкциите на производителот на фурната и уверете се, дали вентилацијата одговара со слика 7. **Двете страни треба да бидат поставени одделно**, поради причини поврзани со електриката, и за да биде лесно нивното исклучување.

Плочата има заземјување. Во апаратот заземјувањето треба да биде поставено внимателно, како што е покажано на сл. 6.

Затегнете ја плочата со затегачите, како на слика 7.

ЕЛЕКТРИЧНО ПОВРЗУВАЊЕ

Пред електричното поврзување, уверете се дали:

- Ел. мрежа во домот одговара со дадената табела, која се наоѓа на позадината на плочата, и на карактеристиките кои се посочени во тоа упатство;
- Има заземјување, кое функционира правилно;

- Доколку плочата нема електричен кабел, користете материјал кој одговара на предлозите дадени во табелата, и информациите во упатството.

- За директно поврзување со електричната мрежа, треба да се користи двополен прекинувач со растојание помеѓу контактите 3 или повеќе милиметри.

Прекинувачот треба да биде на достапно место, во близина на плочата / жолто-зелената жица за заземјување не треба да биде ставена /