

8. ЗАШТИТА НА ОКОЛИНАТА

- Овој апарат е соодветен за динстање, пржење, потпржување. Не е потребно континуирано да ја преместувате храната и на тој начин е заштедита енергија и време при готвењето.

- Со готвењето на стаклено-керамичкиот шпорет, може да се готви без да се додава вода или масло. Средството за готвење е всушност топлиот сад за готвење а не загреаното масло или вода како средство. Како такво, има помалку чад во кујната и храната е поздрава.

9. ЧИСТЕЊЕ И ОДРЖУВАЊЕ

- Не ставајте го во вода. Апаратот треба да биде изладен до собна температура, а потоа исчистете со мек сунѓер натопен во слаб детергент. Користете соодветно средство за гребње за тврдокорните дамки.

- Не користете растворувачи, силни корозивни детергенти.


- Пред употреба проверете дали шпоретот е чист и нема отпадоци. Се препорачува работната површина на шпоретот да се чисти по секоја употреба.

- Не користете чистење со пареа на апаратот.

10. ТЕХНИЧКИ СРЕВИС

- Секогаш користете оригинални резервни делови и контактирајте овластен сервисен центар за поправки.



Симболот  обележан на уредот, или обележан на неговата документација, покажува дека тој уред не смее да се третира како домашен отпад. Наместо тоа тој уред треба да се предаде во најблискиот пункт за рециклирање на електрички и електронски уреди. Уништувањето треба да се изврши во согласност со локалните закони и во согласност со стандардите за животната средина.

МК

Скопије: 02/ 322 75 80, ул. Народен Фронт Б-2, Кавадарци: 043/ 412 551, ул. Шишка Б.Б,
Битола: 047/ 242 885, ул. Прилепска 56, Тетово: 044/ 337 919, ул. Илинденска Б.Б

 Your Style...Your Life

СТАКЛЕНО-КЕРАМИЧКИ ШПОРЕТ



PF 302VS

МК УПАТСТВО ЗА УПОТРЕБА

ПОЧИТУВАНИ КОРИСНИЦИ

Ви благодариме што имавте доверба во нас и го избравте нашиот производ, синоним на квалитет и сигурност. Се надеваме дека тој ќе одговара на вашите потреби и барања. Секогашкога имате потреба од нас, не двоумите се, побарајте не. Ние секогаш ќе бидеме до Вас кога за тоа има потреба за соработка и за понуда на секаков вид на корисни информации од производи на **EUROLUX**.

7. Мерки на претпазливост

Поради фактот што овој шпорет работи со голема топлина, смеат да го користат само возрасни лица. Прочитајте го внимателно упатството пред да го користите шпоретот.

Не допирајте ја грејната површина на шпоретот, бидејќи при работа таа достигнува висока температура. Каблите за струја на шпоретот (и на другите апарати) треба да се подалеку од грејната површина.

Секогаш треба да се внимава на јадењето кое се готви бидејќи врелото масло може да предизвика пожар.

Не ставајте го шпоретот во вода и внимавајте вода или пара да не оди под шпоретот.

За да не дојде до пожар, не ставајте запаливи или други нешта на површината на стаклено-керамичката површина.

Овој шпорет е во согласност со домашните одредби. Кога напојните кабли се оштетени, веднаш исклучете го шпоретот за да не дојде до непотребна загуба.

Не ставајте го капаког од тенцерињата на стаклото од шпоретот и топлиите тенцериња не ставајте ги во близина на пластични материјали.

Ако дојде до оштетување на кабелот за струја, побарајте помош од сервисер на доставувачот или техничар овластен од доставувачот.

Површината на шпоретот секогаш треба да биде чиста пред употреба.

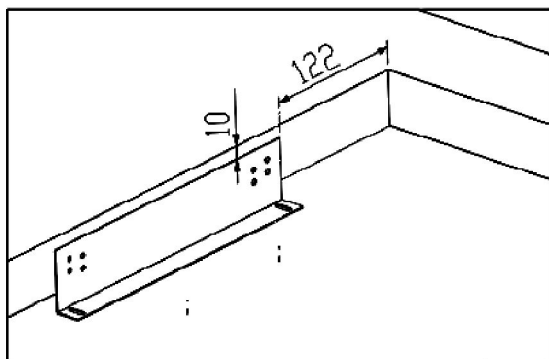
Кога го држите тенцерето, дното нека биде подалеку од површината и не влечете го тенцерето за да нема гребнатини.

Не чистете го зеленчукот на површинага на шпоретот за да не се појават гребнатини.

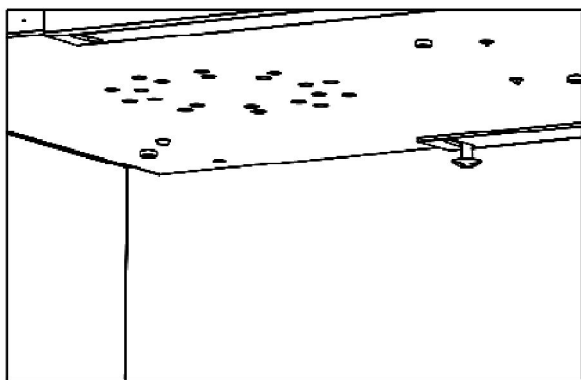
Внимавајте храната да не претекува на површината при готвењето особено храна богата со шеќер, што може да предизвика оштетување.

Чекори за инсталирање на шпоретот:

1. Извадете го шпоретот од пакувањето.
2. Извадете ги навртките кои ја поврзуваат таблата за инсталирање со шпоретот и извадете ја таблата.
3. Фиксирајте ја инсталационата табла на работната површина за инсталирање со навртките кои се дадени во пакувањето. Како што е покажано подолу (графички приказ) горниот крај на инсталационата табла е 10мм понизок од горниот крај на елементот за инсталирање. Страничниот крај на инсталационата табла е 122 мм подалеку од страната на инсталационата табла.



4. Кабелот за струја мора да биде поврзан со прилагодливо електрично напојување од страна на професионални лица.
5. Ставете го шпоретот во вдлабнагината во елементот внимателно.
6. Фиксирајте го шпоретот на елементот за инсталирање со навртките кои претходно беа употребени за фиксирање на инсталационата табла.



1. ВАЖНИ ИНФОРМАЦИИ

Пред да го приклучите апаратот, внимателно прочитајте го прирачникот за упатства. Чувајте го прирачникот на сигурно место за понамошна употреба.

Проверете дали спецификациите и електричниот влезен напон е соодветен за работа во Вашиот регион.

Користете го вистинскиот тип и големина на садови за готвење за најдобра искористеност на енергијата и добри резултати рпи готвењето.

Овој производ мора да има заземјување. Ако користите додатен приклучок, проверете дали има правилно електричен капацитет и заземјување.

Овој апарат не смее да се користи за греење на околината.

Не ставајте експлозивни и пластични материјали на површината на апаратот.

Внимавајте керамичката површина да не доаѓа во контакт со тврди и остри предмети за да не се оштети површината.

Ако има пукнатина на површината, веднаш исклучете го апаратот.

Не допирајте ги грејните единици кога апаратот се користи бидеј и се жешки.

Фиксниот напоен кабел мора да биде поврзан со заштитен уред на проток со безбедно растојание од 3 мм меѓу отворите.

2. ВОВЕД ВО КЕРАМИЧКОТО ГОТВЕЊЕ

Стаклено керамичко готвење е еден од најнапредните методи на готвење. Тој е исто така естетички модерен и пријателски настроен кон околината.

Главниот елемент е направен со материјал со посебна технологија(космичка ера) увезен од Германија. Греењето стартува за 3 секунди и саканата температура на готвење се постигнува за неколку секунди.

Стаклено керамичкиот апарат има долг век на траење (најмалку 10 години) во споредба со другите апарати за готвење. Воведен во Кина, сега е популарен и на Европскиот и Американскиот пазар.

е уживате во намаленото испарување при готвењето и во самото готвење до максимум.

3. РАБОТА НА АПАРАТОТ

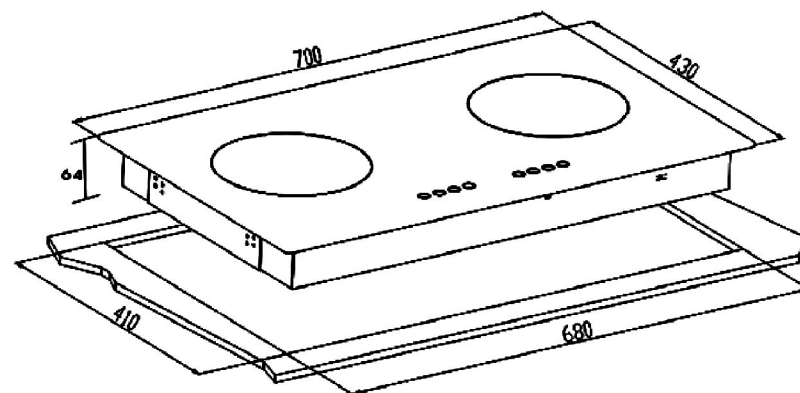
3.1 ОСНОВНИ МЕТОДИ НА ГОТВЕЊЕ

Вклучете го шпоретот и подесете ја топлината со вртење на копчето или со притискање на сензорното копче на допир. Рангот на топлина е покажан на плочата и подесувањето на температурата е директно и прецизно. Шпоретот е опремен со уред кој ја зачувува температурата за да не дојде до прегрејување при готвењето и да обезбеди просечно загревање на храната и заштедува енергија а храната ја зачувува бојата и вкусот.

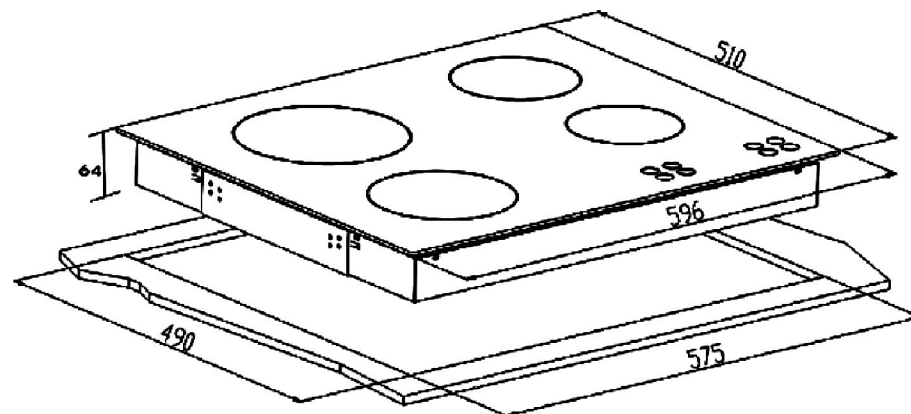
Температурата и начинот на готвење се Ваш избор. е заштедите електрична енергија ако навреме ја исклучите грејната плоча додека готвите.

| | |
|-------------|--------------------------------------------|
| 40°C-70°C | зачувување на топлина |
| 70°C-180°C | варење, динстање, крчкање |
| 180°C-250°C | готвење на средна температура |
| 250°C-300°C | пржење на средна температура |
| 300°C-420°C | брзо готвење, пржење на висока температура |
| 420°C-570°C | пред загревање, брзо варење и потпржување |

димензии: 700x430mm



димензии: 596x510mm



6. УПАТСТВА ЗА ИНСТАЛИРАЊЕ

Овој производ смеат да го ракуваат само возрасни лица. Прочитајте го упатството пред да почнете да работите.

При работа, грејните плочи достигнуваат висока температура за кратко време. Не допирајте ја грејната зона со телото ниту жици да дојдат во допир со неа.

Масло кое испарува е ризик за пожар. Секогаш внимавајте на јадењето кое се готви.

За да не дојде до пожар, не ставајте хартиени, пластични или експлозивни материјали на или близу до грејната зона

Во случај да дојде до напукнување или кршење на керамичката површина, контактирајте овластен сервис за замена и проверка. Постои опасност доколку деловите ги заменуваат со делови кои не се оригинални.

Секогаш пред употреба, проверете дали работната површина е чиста и нема остатоци.

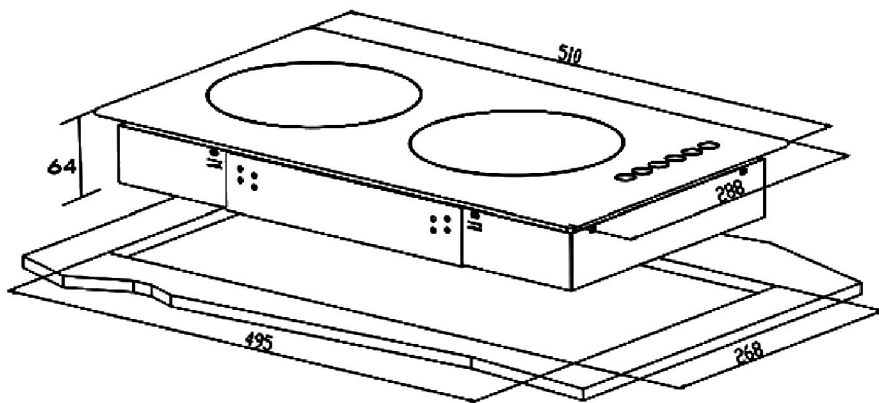
Не придвижувајте го садот во кој се готви кога е ставен на површината за готвење. Може да настанат гребнатини кои не се поправаат

Не користете ја површината за директно готвење.

Ако храна се истури на плочата, исчистете ја додека плочата е уште топла со правилен отстранувач. Никогаш не оставајте застоени дамки на површината.

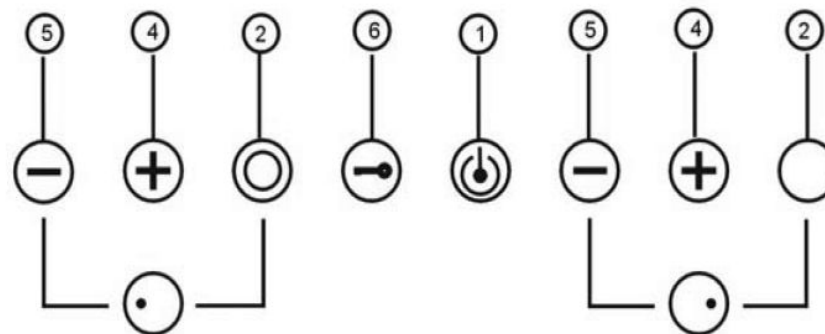
Димензии за инсталирање

димензии: 288x510mm

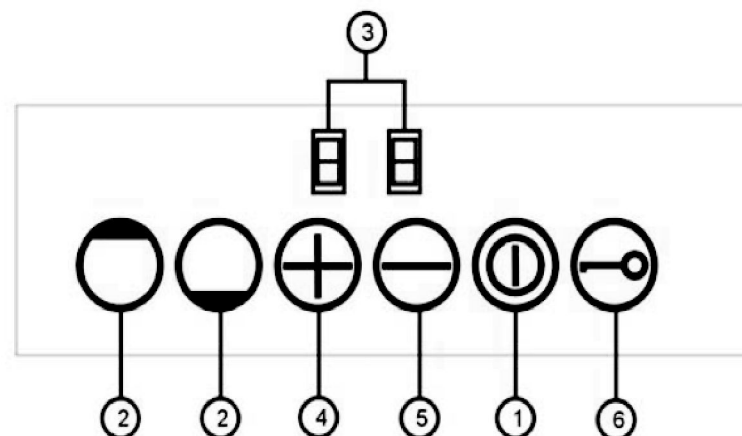


3.2 РАБОТА СО КОНТРОЛНИТЕ КОПЧИЊА НА ДОПИР

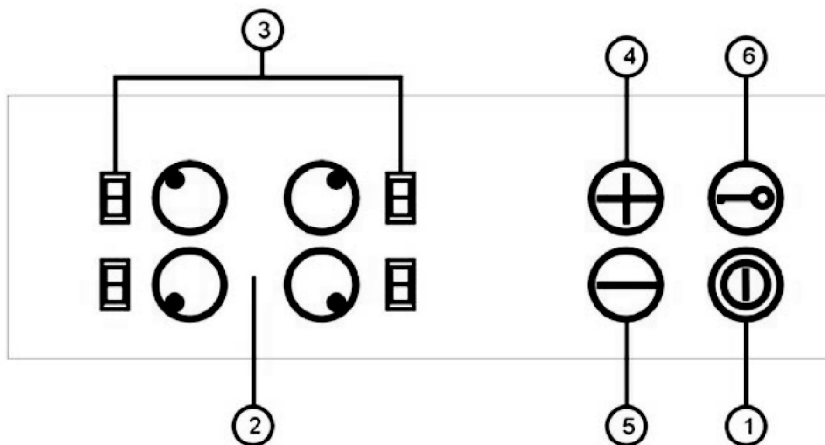
Графички приказ на контролната плоча со двојна светлечка зона на сензорските копчиња на допир за подесување на температурата:



Графички приказ на контролната плоча со двојна зона на сензорските копчиња на допир за подесување на температурата:



Графички приказ на контролната плоча со четворно светлечка на сензорските копчиња на допир за подесување на температурата:



- 1- Копче за приклучување
- 2- Бирање начин на готвење
- 3- Приказ на начинот на готвење и индикатор на нивото на мо ност
- 4- Копче за зголемување на температурата
- 5- Копче за намалување на температурата
- 6- Копче за заклучување

Елемент на шпорет увезен од Германија: светски прифатена и патентирана технологија за електричен пламеник со брзо загревање на плочите, голема ефикасност и просечно загревање. Увезена кристална стаклена плоча: Издржливост на температура до 750С степени , безбедна, модерна и лесна за одржување.

Копче за подесување на температура со допир: подесување на мо носта да се обезбеди електрично напојување во опсег од зачувување на топлината до 100% излезна енергија.

Надворешен изглед: Елегантна и модерна кристална стаклена плоча со рамна површина, која не фа а прашина и е трајна.

Предлог : овој производ од Електричните Стаклено керамички шпорети може да се користи како еден од главните кујнски апарати во вашата кујна.

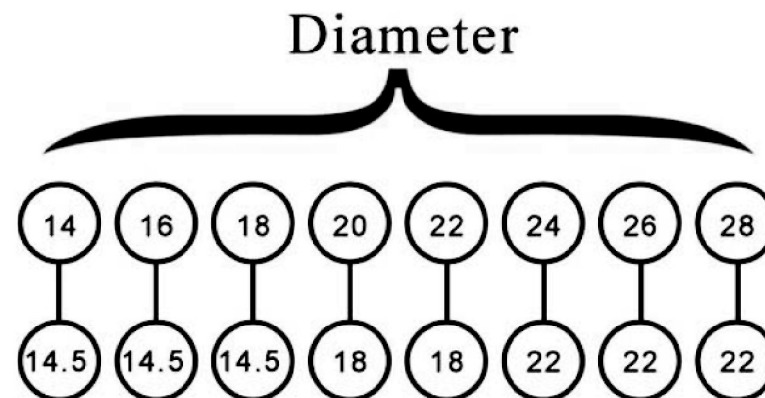
Садови и тенџериња кои се прилагодуваат

Садови направени од стакло со голема топлотна издржливост како што се нерѓосувачките тенџериња, стаклени садови кои издржуваат голема топлина, тави за пржење

Садови и тенџериња кои не се прилагодуваат

Садови направени од алуминиум и сите садови кои се со нерамно дно и лесно се деформираат, како што се алуминиумски тави, керамички садови со кружно дно.

Графички приказ на дијаметарот на тавите и нивната грејна зона



Елемент на шпорет увезен од Германија: светски прифатена и патентирана технологија за електричен пламеник со брзо загревање на плочите, голема ефикасност и просечно загревање. Увезена кристална стаклена плоча: Издржливост на температура до 750 °C степени, безбедна, модерна и лесна за одржување.

Копче за подесување на температура со допир: подесување на моќноста да се обезбеди електрично напојување во опсег од зачувување на топлината до 100% излезна енергија.

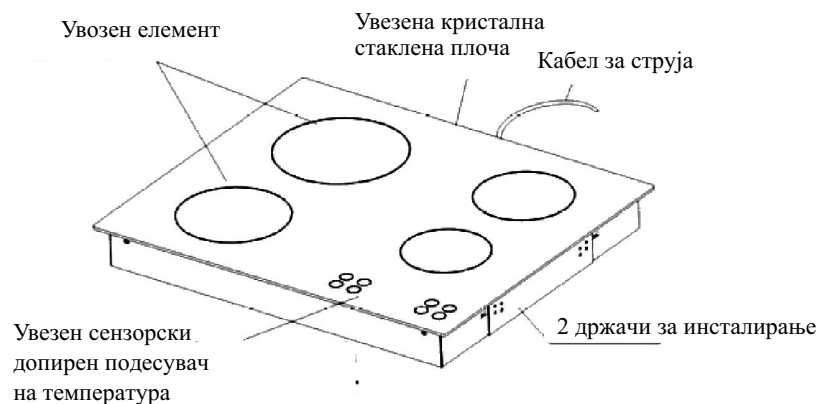
Надворешен изглед: Елегантна и модерна кристална стаклена плоча со рамна површина, која не фаќа прашина и е трајна.

Предлог: овој производ од Електричните Стаклено-керамички шпорети може да се користи како еден од главните кујнски апарати во вашата кујна.

Вграден електричен шпорет со четири светлечки допирен сензор

| | | |
|---|---------------------------------------------------------|--------------|
| 1 | Модел | VC4 |
| 2 | Процент напон/ фреквенција | 240V/50HZ |
| 3 | Процент на моќност | 6500W |
| 4 | Нето тежина | 11kg |
| 5 | Минимална големина на работната површина за инсталирање | 596x510mm |
| 6 | Големина на шпоретот за вградување | 565x482x60mm |
| 7 | Минимална големина на елементот за инсталирање | 575x490mm |

Делови на шпоретот (Види графички приказ)



1. Вклучување и исклучување на шпоретот

ON: Притиснете го полето копчето се додека не слушнете звук и не се појави "0" на индикаторот за начинот на готвење.

OFF: Притиснете го копчето за приклучување полето се додека не се изгуби приказот кој се покажува на индикаторот за готвењето.

ЗАБЕЛЕШКА: Следниот чекор направете го за 10 секунди по вклучувањето на шпоретот или тој ќе се исклучи автоматски.

2. Бирање начин на готвење

Откако ќе го вклучите шпоретот, притиснете на копчињата за подесување на температура 4/5 и подесете ја потребната температура (1-8 ниво).

Копчето може да се притисне повеќе пати. Ако го притиснете, температурата ќе се промени на следното ниво на секои 0.4 секунди. Копчето "up"(горе) ќе го покажува нивото до 8 а копчето "down"(долу) ќе го менува нивото надолу до 1.

3. Индикатор за прегрејување

Поради безбедност на шпоретот, "E" се покажува електронски и готвењето се запира автоматски кога температурата на контролниот дел е над 84 степен. "E" ќе исчезне и шпоретот повторно ќе се стартува кога температурата ќе се намали.

4. Заклучување на шпоретот

За да не дојде до погрешно управување, користете го копчето со функција за заклучување кога е потребно.

ЗАКЛУЧУВАЊЕ: Притиснете со прстот на копчето за заклучување се додека не се слушне звук и не се појави "-". Ниедна операција нема да работи се додека шпоретот не се отклучи.

ОТКЛУЧУВАЊЕ: Кога шпоретот е заклучен, може да го отклучите со притискање на копчето за заклучување се додека не се слушне звук и "-" не исчезне.

5. Автоматско исклучување на шпоретот.

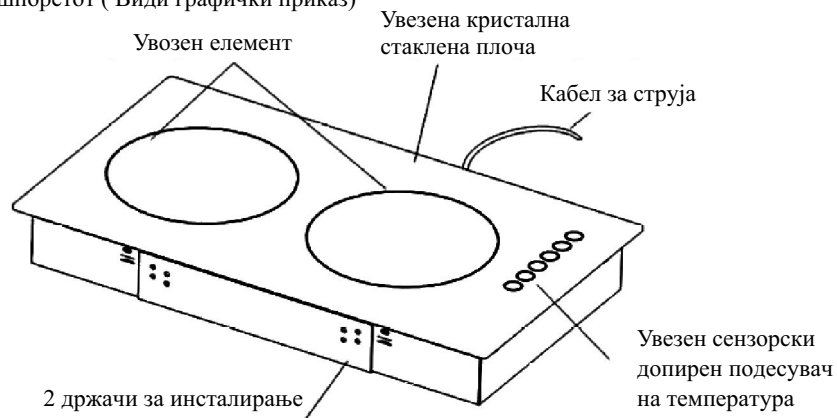
Ако заборавите да исклучите еден или повеќе начини на готвење по готвењето, сензорниот допирен приклучок автоматски ќе исклучи. Сензорниот допирен приклучок автоматски ќе го исклучи шпоретот по неколку часа во зависност од нивото на моќност.

| Ниво на моќност | Време на исклучување (часа) |
|-----------------|-----------------------------|
| 1,2 | 6 |
| 3,4,5 | 4 |
| 6,7,8 | 2 |

Вертикални вградени електрични шпорети со допирен сензор со двојна светлечка зона

| | | |
|---|---------------------------------------------------------|--------------|
| 1 | Модел | VC2 |
| 2 | Процент напон/ фреквенција | 240V/50HZ |
| 3 | Процентата моќност | 2900W |
| 4 | Нето тежина | 6kg |
| 5 | Минимална големина на работната површина за инсталирање | 288x510mm |
| 6 | Големина на шпоретот за вградување | 257x482x60mm |
| 7 | Минимална големина на елементот за инсталирање | 268x495mm |

Делови на шпоретот (Види графички приказ)



Елемент на шпорет увезен од Германија: светски прифатена и патентирана технологија за електричен пламеник со брзо загревање на плочите, голема ефикасност и просечно загревање. Увезена кристална стаклена плоча: Издржливост на температура до 750°C степени, безбедна, модерна и лесна за одржување.

Копче за подесување на температура со допир: подесување на моќноста да се обезбеди електрично напојување во опсег од зачувување на топлината до 100% излезна енергија.

Надворешен изглед: Елегантна и модерна кристална стаклена плоча со рамна површина, која не фаќа прашина и е трајна.

Предлог: овој производ од Електричните Стаклено-керамички шпорети може да се користи како еден од главните кујнски апарати во вашата кујна.

Хоризонтални вградени електрични шпорети со допирен сензор со двојна зона

| | | |
|---|---------------------------------------------------------|--------------|
| 1 | Модел | VC3 |
| 2 | Процент напон/ фреквенција | 240V/50HZ |
| 3 | Процентата моќност | 3800W |
| 4 | Нето тежина | 9.5kg |
| 5 | Минимална големина на работната површина за инсталирање | 700x430mm |
| 6 | Големина на шпоретот за вградување | 670x400x60mm |
| 7 | Минимална големина на елементот за инсталирање | 680x410mm |

Делови на шпоретот (Види графички приказ)

