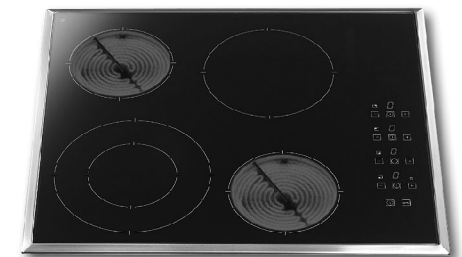


Eurolux
Your Style...Your Life



СТАКЛЕНОКЕРАМИЧКИ ШПОРЕТ

SKOLEKS


МК

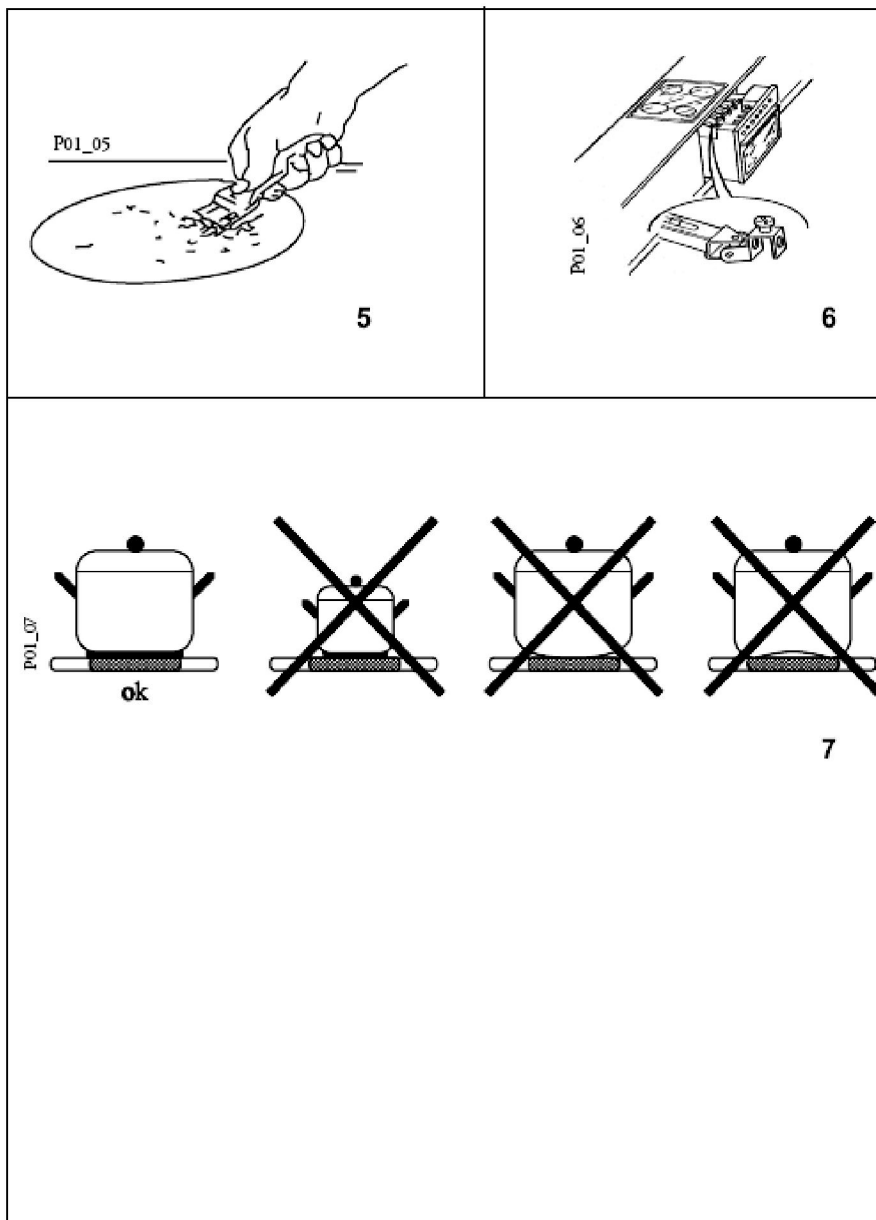
Скопије: 02/ 322 75 80, ул. Народен Фронт Б-2, **Кавадарци:** 043/ 412 551, ул. Шишка Б.Б,
Битола: 047/ 242 885, ул. Прилепска 56, **Тетово:** 044/ 337 919, ул. Илинденска Б.Б

МК УПАТСТВО ЗА УПОТРЕБА

Почитувани корисници,

Почитувани господа Ви благодариме што го одбравте нашиот продукт, синоним на квалитет и сигурност, и се надеваме дека тој апарат во потполност ќе ги задоволи Вашите барања. Доколку внимателно ги следите препораките, изнесени во оваа инструкција, Вашата мелница за отпадоци ќе остане и во иднина многу ефикасна. Не се двоумите да не побарате доколку имате потреба, ние секогаш Ви стоиме на располагање за да ви помогнеме или да Ви дадеме информација за сите продукти од трговската марката EUROLUX.

Симболот  обележан на уредот, или обележан на неговата документација, покажува дека тој уред не смее да се третира како домашен отпад. Наместо тоа тој уред треба да се предаде во најблискиот пункт за рециклирање на електрички и електронски уреди. Уништувањето треба да се изврши во согласност со локалните закони и во согласност со стандардите за животната средина.



1. ВАЖНО

Сите операции кои се однесуваат на електричното поврзување и инсталација мора да ги спроведе квалификувана личност, во согласност со постоечките безбедносни одредби. Овој прирачник за упатство се однесува за различни модели на стакленокерамички шпорет. Треба да ги следите само упатствата потребни за Вашиот модел.

2. УПАТСТВА ЗА ТЕХНИЧАРОТ КОЈ ЈА ИНСТАЛИРА ЕДИНИЦАТА

2.1 Инсталација

Кога е ја сечете работната површина за да го сместите шпоретот, следете ги мерките дадени во слика 1. Исечените работи на работната површина мора да бидат запечатени и заштитени против топлина и влага со помош на соодветен агенс за запечатување. **Важно:** Ако единицата не се инсталира над рерна или контролна плоча, туку над кујнски уред (на пример, кујнски фиоки) потребно е да обезбедите слој за одделување на минимум растојание од 100мм од дното на шпоретот. Било какви потпорни греди кои се на местото каде треба да се стави единицата треба да бидат отстранети. Не поставувајте ја единицата ако не е совршено рамна, бидеј и се зголемува разикот да се скршена. Пред да инсталирате, проверете дали изолирачката трка е правилно наместена. Наместете ја единицата и фиксирајте ја со помош на навртките на блокирачките носачи (сл. 2). Избегнувајте влегување течности меѓу единицата и работната површина, бидеј и може да дојде до контакт со електричните делови на самата единица или на рерната која е под неа. Ако е потребно употребете други елементи за запечатување. Во однос на безбедносното ниво и ризикот од пожар, оваа единица се смета од тип Y. Единиците од овој вид можат да бидат инсталирани така што нивниот заден раб и еден од страничните се во близина на ѕид или на страната на некој елемент од мебелот, со било која висина. Преостанатите рабови мора само да се во близина на елементи од мебелот или единици со иста висина како и самиот шпорет.

2.2 ЕЛЕКТРИЧНА ИНСТАЛАЦИЈА (сл.4)

Електричното поврзување мора да го спроведе единствено квалификувани личности, кои мора да работат во согласност на постоечките безбедносни одредби. Ако шпоретот е поврзан со други електрични апарати (на пример контролна плоча, рерна, аспиратор итн), мора да го консултирате и прирачникот за упатства на тој апарат кога инсталирате. Пове е полен прекинувач со отвор на контактите од најмалку 3 мм мора да се инсталира меѓу електричното напојување и апаратот. Заземјувањето (жолто/зелено) не смее да биде прекинато од овој прекинувач.

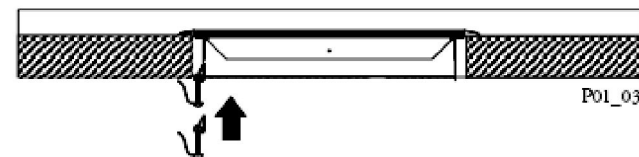
Електрично инсталирање на единицата на шпоретот без контролна плоча со посебна контролна единица: со помош на пинови, поврзете ги отпорните жици на шпоретот со електричниот конектор на рерната или на контролната плоча, следеј и ги упатствата дадени во соодветниот прирачник. **Механичко поврзување (универзална спојка) на шпоретот со даличинска контролна единица (сл.6):** Поврзете ги и блокирајте ги универзалните спојки со единечните отпорници на шпоретот со механичките спојки на рерната или на контролната плоча, следеј и ги упатствата дадени во соодветниот прирачник.

Важно: Кога правите поправки или ја одржувате единицата, секогаш исклучете ја прво од струја. Произведувачот не прифаќа одговорност за штета направена од неправилно следење на упатствата дадени во прирачникот и од неправилна, неточна и неразумна употреба на самата единица.

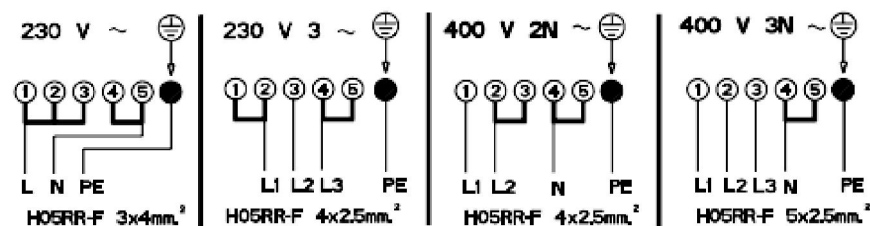
3. УПАТСТВА ЗА КОРИСНИКОТ

3.1 УПОТРЕБА

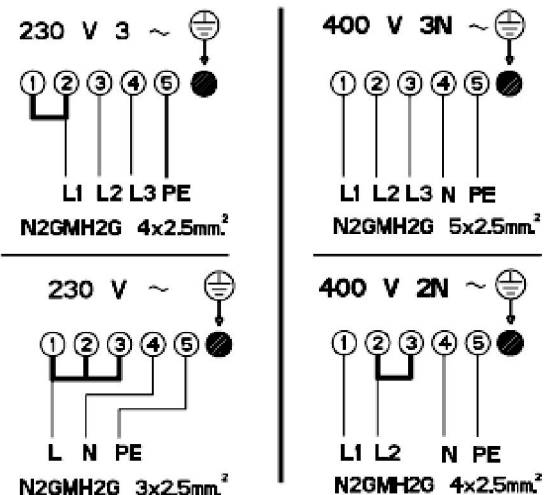
Внимание: Штом е вклучена, стаклената површина се загрева. Затоа Ви препорачуваме големо внимание, особено во присуство на деца, на кои не смее да им се дозволи да го користат шпоретот. Во случај да се појават пукнатини, напукнување во стаклото, исклучете го веднаш уредот. Стакленокерамичкиот шпорет не смее да се користи како работна површина! Не гответе храна завиткана во алуминиумска фолија директно на површината за готвење. Никогаш не оставајте го шпоретот вклучен, без тава или друг сад на него. Поединечните плочи на шпоретот се обележани со дизајнот на стаклото. Ставете ја тавата или другите садови над центарот на плочата која најмногу одговара на големината на садот. Одберете ја потребната топлина со помош на контролните копчиња

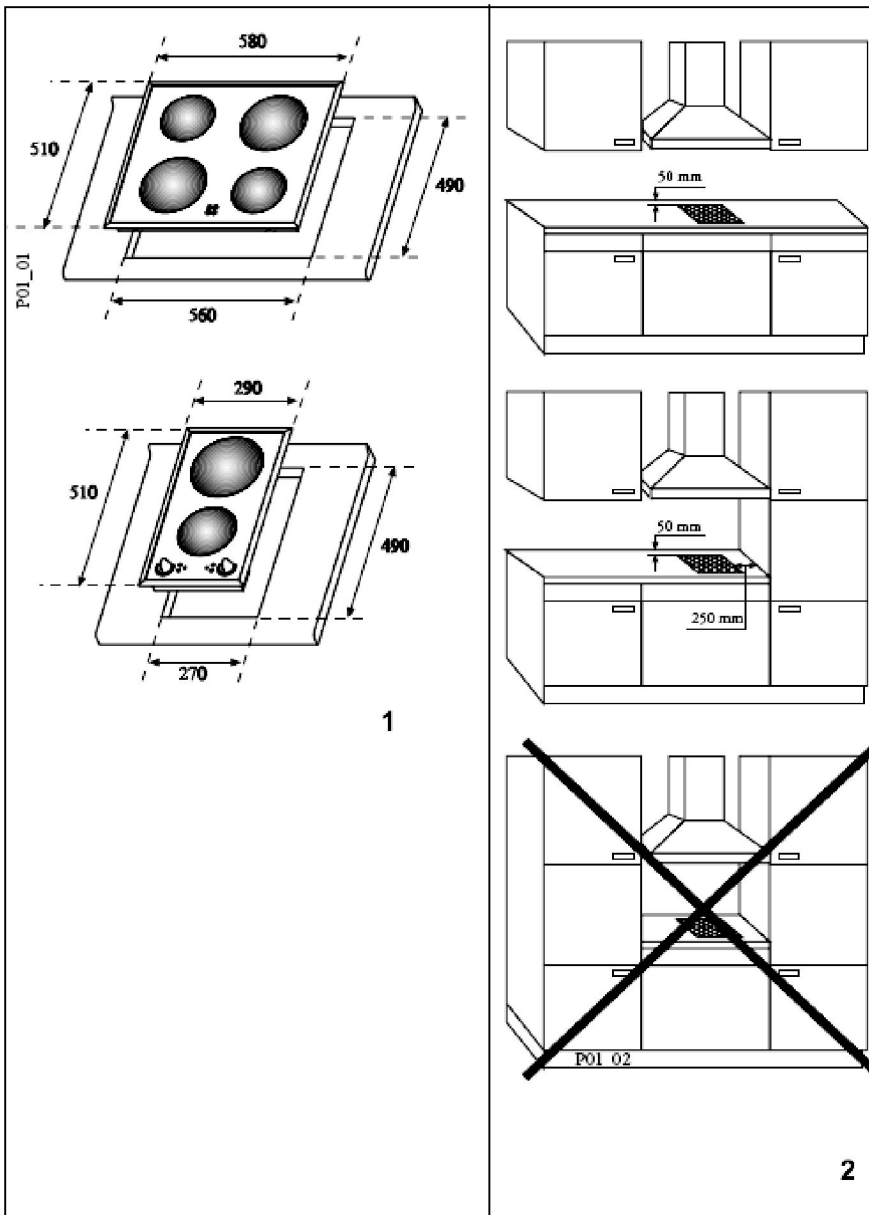


TC - PM



CM






Важно:

Шпоретите со копчиња на притискање имаат безбедносни уреди. Ако се притисне повеќе од едно копче истовремено, или ако едно копче се притиска последователно 15 секунди, шпоретот ќе се исклучи и дисплејот ќе покаже “E”. Ако ова се случи, направете го следново: отстранете ги сите предмети или нечистотија од контролниот дел; Вклучете го шпоретот повторно на копчето 0/1.

3.2 ИНДИКАТОРСКИ СВЕТЛА

Индикаторското светло покажува:  - дека барем една од плочите е вклучена.

Индикаторско светло за преостаната топлина покажува:  - дека соодветната плоча е исклучена, но се уште е топла и може да се искористи да заштедите енергија.
- која плоча е вклучена за да не се користи погрешна плоча.

Предупредување: шпоретот е подложен на внимателно и темелно тестирање и е составен од квалитетен материјал. Сепак, во случај на проблем на индикаторското светло, високите температури нема да бидат покажани.

3.3 САДОВИ ЗА ГОТВЕЊЕ (Сл.7)

Можно е да се користат стаклени и порцелански садови и тави наместо челични, само ако тие имаат рамно дно. Се препорачува да користите тава со дијаметар сличен на плочата на која готвите. Не користете тави кои се помали од плочата.

3.4 БЕЗБЕДНОСНИ МЕРКИ

Ако користите несоодветни тенџериња и тави, безбедносниот термостат ќе ја деактивира плочата пред таа да ја достигне потребната температура, или готвењето ќе биде подолго со голема загуба на енергија. Ви советуваме да ги покриете тенџерињата додека готвите, бидејќи и на тој начин ќе заштедите значително количество енергија. Секогаш исклучете ги копчињата на “0” кога ќе завршите со готвењето.

3.5 ЧИСТЕЊЕ

По употреба, шпоретот ќе се излади, исчистете го темелно бидејќи и дури и малите дамки од нечистотија тешко се чистат ако повторно ги користите плочите. Не користете абразивни средства, сунѓери или прав за чистење, бидејќи тие можат да изгребат површината на стаклото. Не користете спрејови за чистење рерна бидејќи тие се многу јаки и ја оштетуваат стаклената површина. **Малите дамки нечистотија** може да се отстранат со вода, и потоа стаклото треба сосема да се исуши. **Сапуностите дамки треба да се исчистат со вода**, потоа стаклото треба сосема да се исуши. **Калциумовите наслаги** предизвикани од течности кои вриеле, кои претекувале итн. треба да ги отстраните со оцет или лимонев сок или нормален калциумов отстранувач. **Закоравената нечистотија** треба да се отстрани со специјални средства. Секогаш исчистете го преостанатиот детергент, бидејќи може да биде штетен кога плочите повторно се загреваат. **За тешко закоравените нечистотии**, се препорачува да користите чистач за стакло, со метален нож, кои се достапни на пазарот (маркети за бела техника, за железарија, Направи-сам продавници итн.)