

ВИТРОКЕРАМИЧКА ПЛОЧА

НА ШПОРЕТ

PVVMC4

PVVTС4

PVVTС6

PVVTС4 /NF


МК УПАТСТВО ЗА УПОТРЕБА

МК

Скопије: 02/ 322 75 80, ул. Народен Фронт Б-2, **Кавадарци:** 043/ 412 551, ул. Шишка Б.Б,
Битола: 047/ 242 885, ул. Прилепска 56, **Тетово:** 044/ 337 919, ул. Илинденска Б.Б

Почитувани корисници,

Почитувани господа Ви благодариме што го одбравте нашиот продукт, синоним на квалитет и сигурност, и се надеваме дека тој апарат во потполност ќе ги задоволи Вашите барања. Доколку внимателно ги следите препораките, изнесени во оваа инструкција, Вашата мелница за отпадоци ќе остане и во иднина многу ефикасна. Не се двоумете да не побарате доколку имате потреба, ние секогаш Ви стоиме на располагање за да ви помогнеме или да Ви дадеме информација за сите продукти од трговската марката EUROLUX.

Симболот  обележан на уредот, или обележан на неговата документација, покажува дека тој уред не смее да се третира како домашен отпад. Наместо тоа тој уред треба да се предаде во најблискиот пункт за рециклирање на електрички и електронски уреди. Уништувањето треба да се изврши во согласност со локалните закони и во согласност со стандардите за животната средина.

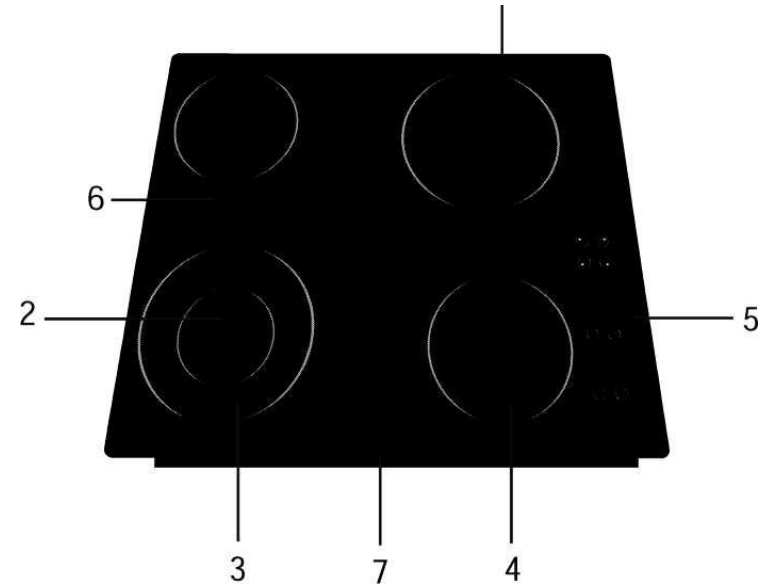
4. ЧИСТЕЊЕ НА ВИТРОКЕРАМИЧКИОТ ШПОРЕТ

Пред да започнете со чистење почекајте витрокерамичката плоча целосно да се олади. Бидете сигурни дека материјалот со кој е чистите не содржи никакви честички кои би можеле да предизвикаат гребенење на стаклото, користете паста или течен детергент.

Витрокерамичката површина мора да биде исчистена со ладна вода и исушена со мека крпа така да не останат никакви остатоци од материјали за чистење. Употребувајте ја сламарицата која е во комплет со вашиот производ за чистење храна или остатоци. Слатки работи мора да се исчистат веднаш после нивното поливање по плочата, пред плочата да се олади. Материјали за чистење на основа на челик можат да го оштетат Витрокерамичкото стакло. Прашината на површината мора да се исчисти со влажна крпа. Промената на бојата на керамичката површина не влијае на функционалната структура и издржливоста на Витрокерамичката.

Промената на бојата е предизвикана од нечистење на остатоците, нагризување од самите садови за готвење и од користење на неодговарачки материјали за чистење. Сламарицата за чистење мора секогаш да се употребува пред да се употребат хемиски сретства. Со оваа сламарица вие можете да ја исчистите и најмалата прљавштина на керамичката плоча. Материјали кои се тешки за чистење како што е стопена пластика, масло и слатки материјали со сламарицата можат лесно да се исчистат. Вашата сламарица е опасна бидејќи е опремена со жilet и поради тоа мора да се чува подалеку од дофатот на деца. Бидете внимателни за да не го изгубите силицијското лепило кое се наоѓа на ивиците на стаклото додека ја употребувате сламарицата.

1. ОПИШУВАЊЕ НА ПРОИЗВОДОТ И НЕГОВИ ДИМЕНЗИИ



1-4 ВИТРОКЕРАМИЧКИ ШПОРЕТ
2. ДУАЛНА РИНГЛА 1. ЧЕКОР
3. УАЛНА РИНГЛА 2. ЧЕКОР

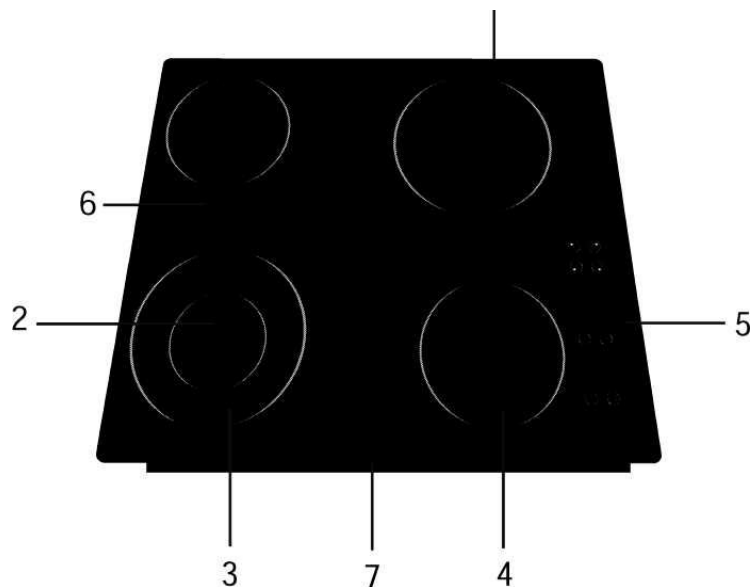
5. КОНТРОЛЕН ПАНЕЛ НА ДОПИР
6. ВИТРОКЕРАМИЧКА ПОВРШИНА
7. ЗАШТИТА НА КРАЕВИТЕ

НАДВОРЕШНА ШИРИНА: 59cm
НАДВОРЕШНА ДЛАБИНА: 51cm

ДИМЕНЗИИ ПРЕМА ДАДЕНАТА СКИЦА

ШИРИНА: 56 cm

ДЛАБИНА: 49 cm



1-4 ВИТРОКЕРАМИЧКИ ШПОРЕТ
2. ДУАЛНА РИНГЛА 1. ЧЕКОР
3. УАЛНА РИНГЛА 2. ЧЕКОР

5. КОНТРОЛЕН ПАНЕЛ НА ДОПИР
6. ВИТРОКЕРАМИЧКА ПОВРШИНА
7. ЗАШТИТА НА КРАЕВИТЕ

НАДВОРЕШНА ШИРИНА: 59cm
НАДВОРЕШНА ДЛАБИНА: 51cm

ДИМЕНЗИИ ПРЕМА ДАДЕНАТА СКИЦА

ШИРИНА: 56 cm

ДЛАБИНА: 49 cm

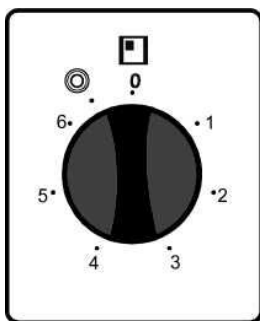
Користење на витрокерамичкиот шпорет

Витрокерамичкото стакло е отпорно на високи температури и прегрејување. Загреаната површина е ја смени бојата во црвена. Кога грејачите на елементот функционираат може да се чуе мал звук, што е резултат на вообичаените технички структури на системот. Ова не претставува никаков проблем на квалитетот. Ако тенџерињата со остри рабови грубо или брзо се поставуваат на површината на Витрокерамичкото стакло тоа може да предизвика штета на површината. Се препорачува да се постапува внимателно.



Дијаметарот на садовите кои се користат не смее да биде помали или поголем од површината на ринглата која се користи, за да нема непотребно трошење на електрична енергија. Поради тоа што грејната површина е врела кога истата е вклучена, не дозволувајте деца да ја допираат површината. Поради способноста на маслото кога е врло лесно да пламнува, пржењето мора да се врши во затворени садови. Не сечете леб на стаклото. Не користете садови со алуминиумско дно. Избегнувајте да ставате тешки елементи на вашата вградлива плоча. Не поставувајте материјали како пластика и алуминиум на Витрокерамичката површина. Доколку поради некоја причина пластични или алуминиумски материјали се истопат на плочата, веднаш исчистете ги со сламарица. Не чистете ја керамичката површина со крпа за садови или сунгер. Остатоците од детергент можат да предизвикаат оган или да ја избелат бојата на стаклото.

Дуалната рингла може да грее на две различни позиции. 1 .ниво (Ø 115mm) е за мали тенџериња, користеј и земјишно 2 ниво(Ø180mm) во исто време за поголеми тенџериња штеди енергија и време. За функционирање на помаллиот дијаметар на дуалната рингла притиснете "копче за одбирање на дуална рингла". Кога копчето за одбирање е се притисне сијаличката за предупредување е вклучена. Потоа со поврзното "+" копче вие можете да ја зголемите или намалите топлотата. За исклучување на дуалното ниво доволно е притиснете " копче за одбирање на дуална рингла ". Сијаличката за предупредување на ова ниво е се исклучи. Надворешното ниво на дуалната рингла не се користи само. Овалниот греач, дуалниот греач се контролираат со исто копче. Вие можете да работите со Ø145mm округлата глава на овалниот греач поединечно и исто така и овално. Овалниот дел не функционира сам по себе и треба да функционира заедно со округлиот дел. Принципите за функционирање се исти како кај дуалниот греач. Кога ринглите се исклучени, греачите е останат врели уште некое време. Во таква ситуација на дисплејот на шпоретот е се прикаже "H" и е ве предупреди. Знакот е се исклучи кога површината е се олади.



Шпоретот кој се регулира со помош на прекинувач, дизајниран е за функционирање на 6 различни нивоа на загревање.

- 1- Одржување на положбата "вредо"
- 2-3 Положба за греење со мал интензитет
- 4-5-6 Положба за готвење-пржење-варење

Дуалните и Овалните рингли имаат две положби на греење. За да би го користеле надворешниот дел на дуалната рингла, свртете го прекинувачот на положбата " ☉ ". За да би работеле со овалниот дел на ринглата, свртете го прекинувачот на положбата " ☉ ". На овој начин двете положби е почнат да функционираат.

2. ПРЕДУПРЕДУВАЊЕ

ПРЕД ДА ПОЧНЕТЕ ДА ГО КОРИСТИТЕ ВАШИОТ ШПОРЕТ ПРЕВЗЕМЕТЕ ГИ СИТЕ ПОТРЕБНИ МЕРКИ НА БЕЗБЕДНОСТ И ПРОЧИТАЈТЕ ГО ПРИРАЧНИКОТ ЗА УПОТРЕБА ОД ПОЧЕТОКОТ ДО КРАЈ

* Електричните информации за вашиот шпорет се опишани во ознаките за капацитет. Вградувањето на оваа опрема мора да се изврши во согласност со важечки прирачник од страна на Овластена Сервисна Служба. Пред да почнете да го користите вашиот шпорет прочитајте го прирачникот за употреба од почетокот до крај.

* Употребувајте го вашиот шпорет со вземјен приклучок. Дозволете на овластениот електричар да ја инсталира инфраструктурата за вземјување. Проблеми кои би се појавиле како резултат на неадекватно поврзување НЕ СЕ ПОКРИЕНИ СО ГАРАНЦИЈАТА.

* Должината на кабелот не треба да изнесува повеќе од 2м за сигурност на изолацијата.

* Не вршете притисок на електричниот кабел додека го поставувате овој производ. Не го поставувајте да поминува близу до шпоретот. Бидејќи тоа би можело да ја оштети изолацијата на кабелот. Кога електричниот кабел е оштетен консултирајте се со најблиската овластена сервисна служба и тие ќе ви постават нов кабел.

* Не поставувајте запалливи материјали вклучувајќи и садови под притисок, хартија, пластика и ткаенини во близина на горните рингли.

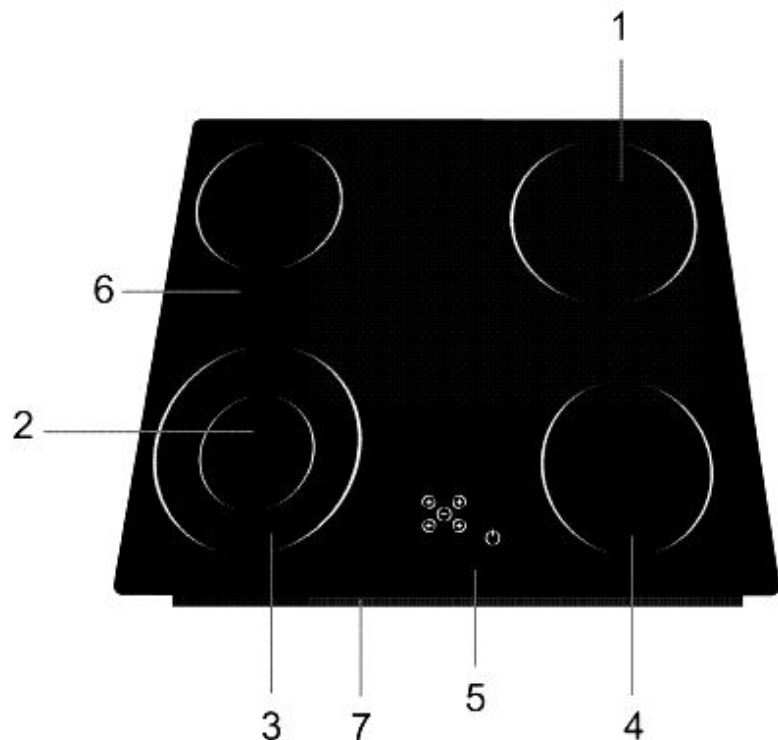
* Пред користење на овој производ отстранете ги сите траки и материјали кои се користени за пакување на апаратот.

* Пред вклучување на ринглите проверете дали се отстранети сите материјали кој ги покриваа.

* Не го допирајте шпоретот со раце пред тој целосно да се олади по неговото исклучување.

* Додека го користите овој производ чувајте ги децата понастрана од жешката површина. Не ги чувајте материјалите кои се користени за пакување на апаратот на места да би биле на дофат на деца.

Доколку приметите било каква пукнатинка на површината на ВИТРОКЕРАМИЧКАТА плоча исклучете го апаратот за дома инство од струјното коло.



1-4 ВИТРОКЕРАМИЧКИ ШПОРЕТ
2. ДУАЛНА РИНГЛА 1. ЧЕКОР
3. УАЛНА РИНГЛА 2. ЧЕКОР

5. КОНТРОЛЕН ПАНЕЛ НА ДОПИР
6. ВИТРОКЕРАМИЧКА ПОВРШИНА
7. ЗАШТИТА НА КРАЕВИТЕ

НАДВОРЕШНА ШИРИНА: 59cm
НАДВОРЕШНА ДЛАБИНА: 51cm

ДИМЕНЗИИ ПРЕМА ДАДЕНАТА СКИЦА

ШИРИНА: 56 cm

ДЛАБИНА: 49 cm

Користење на шпоретот

Функционирање на шпоретот со екран кој реагира на допир

! Шпоретот со екран контролиран на допир дизајниран да функционира на 9 различни нивоа на греење. Вашиот производ функционира со помош на системот за откривање на светлината. Сензорите добиваат сигнали кои доаѓаат преку витрокерамичкото стакло кога контролната единица која реагира на допир е вклучена и електронското коло ова го анализира. На овој начин шпоретот функционира на саканата положба и локација. Веднаш кога производот е вклучен на напојувањето се јавува "Бип" звук после 5 секунди и производот е спремен за функционирање.



Притиснете го копчето
Вклучување/Исклучување на овој
производ. Во овој случај дисплејот
на шпоретот е покажува "0".

"0" се јавува кога копчето за вклучување / исклучување е притиснато. Доколку местeњето на нивото на греење на ринглите не се намести во рок од 10 секунди системот сам се исклучува (единствено достапно во производите со странични екрани кои реагираат на допир) тоа е поставено на вашиот производ за да се спречи несакано користење или ризик од повреда кај децата. Откако производот е вклучен вие можете да го активирате

Додека овој систем се користи вие можете само да го вклучите или исклучите овој производ. Не може да го користите шпоретот ниту да ја прилагодувате температурата.

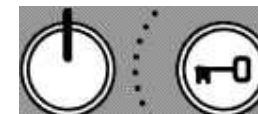
Кога копчето за заклучување е притиснато, се слуша "бип" звук и поврзаната дисплеј сијаличка за предупредување се вклучува. За исклучување на овој систем притиснете го истото копче за заклучување.

Кога е го слушнете "бип" звукот, сијаличката за предупредување се исклучува и заклучувањето е исклучено.

По вклучувањето на шпоретот изберете го грјачот што го сакате.

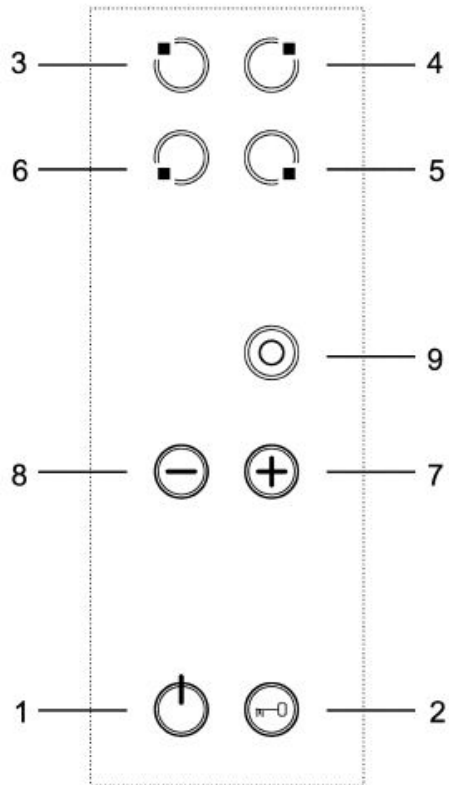
Потоа поставете го саканото ниво на сила со "+" и "-" копчињата. Доколку врелата површина се прегрее, предупредувачкото коло во апаратот се активира и "H" се појавува на екранот. Дури и ако го исклучите вашиот електричен грјач, тој е продолжи со емитување на топлина.

Ако сакате да го исклучите шпоретот вие можете да го поставите шпоретот во положба "0" или да го исклучите доколку работи единствено една рингла, можете да го искористите копчето за исклучување. Откако е го исклучите вашиот шпорет топлотата е се задржи одредено време.



Nakon pritiskanja dugmeta za zakljucavanje ostala dugmeta neje funkcionisati.

Страничен Контролен Панел со екран кој реагира на допир



1. Вклучено / исклучено
2. Заклучување од деца
3. Одбирање на горната лева рингла
4. Одбирање на горната десна рингла
5. Одбирање на долната десна рингла

6. Одбирање на долната лева рингла
7. Зголемување на нивото на греење на сите рингли
8. Намалување на нивото на сите рингли
9. Одбирање на дупли / двојни глави

3. МОНТИРАЊЕ

ПРЕД ДА ЗАПОЧНЕТЕ СО МОНТИРАЊЕ , ПРОВЕРЕТЕ ДАЛИ ЛОКАЛНИТЕ УСЛОВИ НА ДИСТРИБУЦИЈА И ПРИЛАГОДУВАЊЕТО НА АПАРАТОТ ЗА ДОМА ИНСТВО СЕ КОМПАТИБИЛНИ

По отстранување на материјалот за пакување од апаратот за дома инство и неговите додатоци проверете да не е оштетена витрокерамичката плоча од апаратот за дома инство, доколку се сомневате дека постои некое оштетување не го користете апаратот за дома инство и веднаш повикајте квалификуван електричар.

Оваа вградлива плоча треба да биде поставена во одреден отворен дел на работната кујнска површина, таа е биде електрично поврзана со кутијата осигурачи долу, која исклучиво е одредена за таа употреба во сите други случаи, корисникот на овој апарат за дома инство исто така е одговорен за уредно монтирање и функционирање во склад со овие инструкции според Законот за безбедност на кујнските апарати, прописите и наводите кој треба да се применуваат.

Лоцирање на Вашата Вградлива Плоча

Вградливата плоча е опремена со посебно херметичко затворање како би се избегнало какво и да било инфилтрирање на течност во работната кујнска површина. Исечете дел односно отвор на горниот дел од вашиот кујнски елемент кој би одговарал со мерките дадени на сликата. Потоа поставете самолепливи дихтони на сите краеве од отворот и внимателно сместете ја плочата во отворот на таков начин што копчињата би биле на десната страна. Обезбедете ја плочата со навртување на стегите.

3.1 Електрично поврзување на вашата вградлива плоча

Пред да продолжите со електричното поврзување проверете:

* Дали капацитетот на пренос на струјниот систем и електричниот приклучок е адекватен за максимална рангирана мо ност на вградливата плоча.

* Волтажата која е приложена на ознаката за својствата е иста како и волтажата за снабдување.

* За поврзување не користете никакви редуктори, адаптери и паралелни приклучоци бидеј и тие мможат да предизвикаат прегрејување.

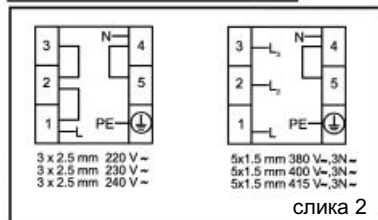
* Електричното поврзување на вградливата плоча со електрично напојување се извршува со помош на кабел кој е сместен задната страна на вградливата плоча. Електричната инсталација во местото на живеење и приклучокот за електрична енергија кои што се користат мораат да бидат вјемјени, а сто така мораат да бидат и во склад со безбедносните регулативи. Производителот не ја превзема одговорноста доколку при монтирање на апаратот за дома инство не се земат во предвид гореспоменативе упатства.

Овој апарат за дома инство е предвиден за фиксно приклучување на електрично напојување. Приклучувањето на овој апарат за дома инство на електрично напојување мора да се направи од страна на овластен техничар.



Прекинувачот на колото со контактен отвор од најмалку 3 mm, проценет на 20A и со одложен тип на функционирање мора да биде монтиран внатре во колото за снабдување.

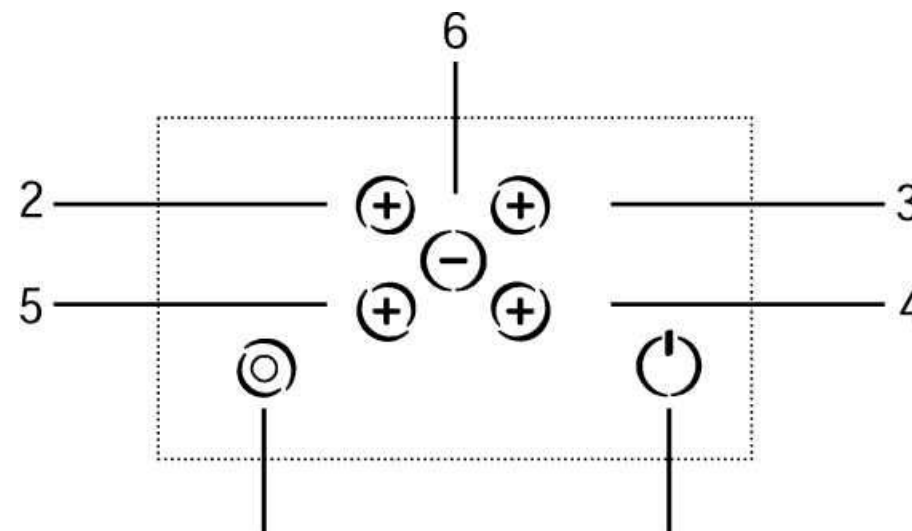
За витрокерамичката вградлива плоча која се контролира со допир, видот на кабелот мора да биде H05VV-F 3x2.5mm² и приклучувањето треба да се направи како што е прикажано на слика 1.



За витрокерамичката вградлива плоча која се контролира со помош на прекинувач мора да се употребува вид на кабел H05VV-F5x2.5 mm² за трофазна употреба или 3x2.5 mm² за монофазна употреба. Дијаграмот за поврзување е прикажан на слика 2.

3.2 Претставување на Контролниот Панел

Преден контролен панел со екран кој реагира на допир



1. Вклучено / исклучено
2. Одбирање на горната лева рингла и зголемување на нивото на греење
3. Одбирање на горната десна рингла и зголемување на нивото на греење
4. Одбирање на долната десна рингла и зголемување на нивото на греење
5. Одбирање на долната лева рингла и зголемување на нивото на греење
6. Намалување на нивото на греење на сите рингли
7. Одбирање на дупли / двојни глави