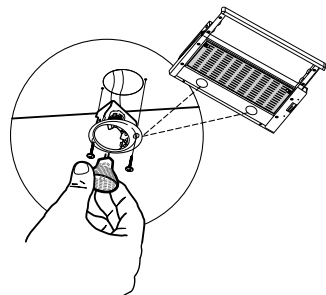


### Миризливи филтри (начин за филтрирање на воздухот)

#### Ставање на филтер на активен јаглен

Овие филтри не можат да се мијат и затоа треба да се менуваат на секои 4 месеци. Отстранете ги металните филтри, или отворете ја решетката која ги држи филтрите. Отстраните ги старите филтри, ослободувај и ги фиксирачките шипки. Ставете ги новите филтри. Ставете ги металните филтри и затворете ја решетката што ги држи филтрите.



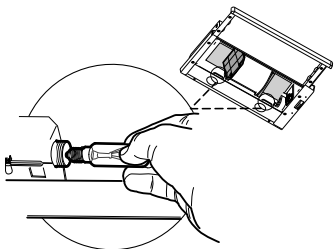
### ОСВЕТЛУВАЊЕ


#### Промена на халогени сијалици / 20 W /

Отстранете ги двата гвинта што го држат капакот и извадете ја сијаличката. Извадете ја сијаличката од држачот. Поставете ги повторно држачите, и фиксирајте.

#### Промена на сијаличка / 40 W /

Отстранете ги металните филтри, или отворете ја решетката. Одвртете ги сијаличките и ставете ги новите. Вратете ги металните филтри и затворете ја решетката која што ги држи филтрите.



Simbol  на proizvodu, ili na dokumentima koja prate proizvod, označava da ovaj proizvod ne sme biti tretiran kao kućni otpad već se mora odneti na odgovarajuće mesto na kome se vrši reciklaža električne i elektronske opreme.

Odlaganje se mora vršiti u skladu sa lokalnim propisima o zaštiti životne sredine koji se tiču odlaganja otpada.

МК

Скопије: 02/ 322 75 80, ул. Народен Фронт Б-2, Кавадарци: 043/ 412 551, ул. Шишка Б.Б.,  
Битола: 047/ 242 885, ул. Прилепска 56, Тетово: 044/ 337 919, ул. Илинденска Б.Б

# Eurolux

Your Style...Your Life



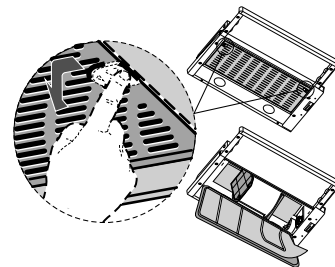
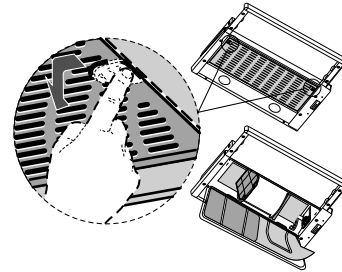
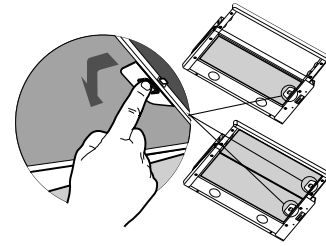
## FLEXA Vitro HIP

## Flexa HIP

МК УПАТСТВО ЗА УПОТРЕБА

Почитувани Клиенти

Ви благодариме што го одбравте аспираторот EuroLux, еден престижен бренд, синоним за квалитет и сигурност. Се надеваме дека е одговори на вашите потреби. Доколку внимателно ги следите препораките од упатството, вашиот аспиратор е остане ефикасен. Не се двоумете да ни се обратите. Ние сме веднаш до вас за да ви дадеме корисна информација за сите производи на брендот EuroLux.



## ОДРЖУВАЊЕ

### ФИЛТРИ

#### Чистење на метално-касметните филтри

Филтрите треба да се чистат на секои 2 месеца или почесто доколку интензивно се користат. Извадете ги филтрите еден по еден. Внимателно измијте ги филтрите. Исушете ги пред да ги монтирате.

Кога ги монтирате филтрите осигурајте се рацката да ви е од внатрешната страна.

#### Чистење на многуслојни метални филтри

Филтрите треба да се чистат на секои 2 месеца. Ослободете ја решетката која што ги држи филтрите. Отстранете ги држачите на филтрите. Извадете ги и измијте ги. Исушете ги пред да ги вратите.

Ставете ги филтрите на решетката, фиксирајте ги изатворете ја решетката.

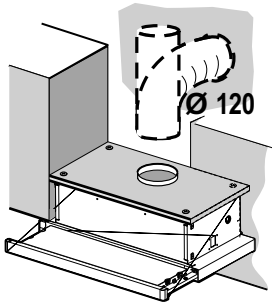
#### Ставање на синтетички филтри

Овој филтер не смее да се мие, затоа треба да се менува на секои 2 месеца.

Ослободете ја рамката која го држи филтерот, при што е ги извадите страничните држачи.

Ставете го синтетичкиот филтер.

Фиксирајте го филтерот и затворете ја рамката што го држи филтерот.



### Начин со одвод на воздухот

Ако инсталирате на овој начин, свртеге го аспираторот кон одводот, местејќи мека или тврда врска  $\varnothing$  120 мм по избор на монтажерт. Фиксирајте го аспираторот. Извадете ги филтрите на активен јаглен.

### Електрично поврзување

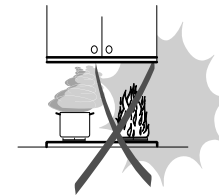
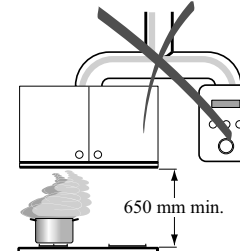
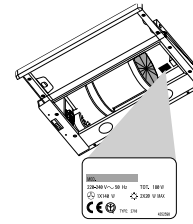
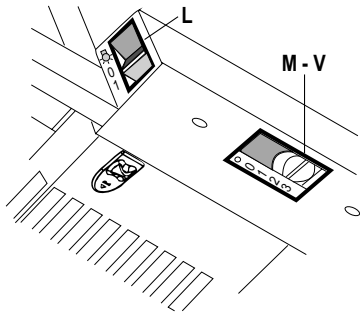
Поврзете го аспираторот со електричната мрежа преку двополен прекидач со меѓуконтактно растојание минимум 3 мм.

Кога го отворате панелот за првпат, исто како што го отворате аспираторот, треба да се стисне до крај.

### УПОТРЕБА

#### КОНТРОЛЕН ПАНЕЛ

L	Осветлување	Се вклучува и исклучува осветлувањето
M	Мотор	Се вклучува и исклучува моторот
V	Брзина	I- Спора брзина, се користи за лесна пареа II- Средна брзина, се користи во најголем број на операции за готвење. III-Максимална брзина, се користи при голема интензивност на пареа.



### ПРЕПОРАКИ И СОВЕТИ

#### ИНСТАЛИРАЊЕ

Производителот нема да сноси одговорност, доколку производот не е правилно инсталиран.

Минималното растојание помеѓу готварската плотна и аспираторот треба да изнесува 650 мм.

Проверете дали напонот на електричната мрежа одговара на табелата која е дадена во упатството.

За апарати од 1 класа, проверете дали домашното напојување гарантира соодветна јачина.

Поставете го аспираторот кон вентилациониот отвор, кој треба да биде со минимален дијаметар од 120 мм.

Патот на пареата треба да биде што пократок.

Не ги поврзувајте аспираторите со одводи за дим(парни котли, камини и т.н.)

Доколку аспираторот се користи заедно со неелектрични апарати (апарати на гас) треба да се има достапна вентилација, за да се избегне обратното вшмукување на испуштениот гас. Кујната треба да има директен пристап до свеж воздух.

#### УПОТРЕБА

Аспираторот е само за домашна употреба, за да се елиминираат миризбите од кујната. Никогаш не го користете за друга цел, освен за оние за кој е наменет. Не дозволувајте да има отворен оган под аспираторот додека тој работи. Намалете ја јачината на огинот, така што е биде насочен кон дното на тавата, и да не префрлува од страните.

Аспираторот не треба да биде користен од деца и лица кои не се запознаени со инструкциите за правилна употреба.

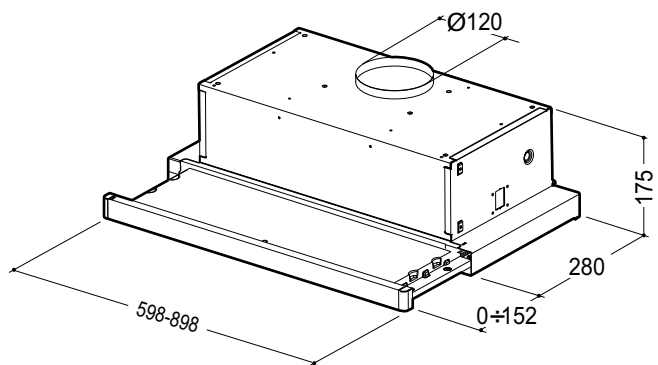
#### ОДРЖУВАЊЕ

Исклучете го апаратот од струја пред да извршите било какво одржување.

Чистете ги филтрите според определеното време.

Чистете го аспираторот со влажна крпа и неутрално средство за чистење

## ДИМЕНЗИИ



## КОМПОНЕНТИ

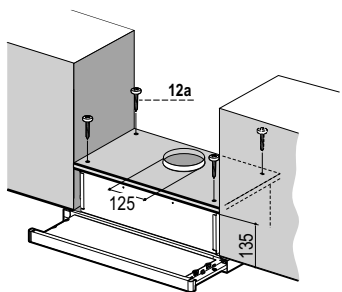
No	Количина	Делови на производот
1	1	Тело на аспиратор, комплет со контролни уреди, осветлување, моторна група и метално касетни филтри
8	1	Решетка за вентилационен отвор
20	1	Декоративен затварачки елемент
12a	4	Гвинтови 4.2x44.4
12e	2	Гвинтови 2.9x9.5

## ИНСТАЛИРАЊЕ

### Пробивање на носечката плоча и монтирање на Аспираторот

#### Монтирање

Носечката плоча на аспираторот треба да биде на 135 мм над долната плоча на страничните елементи.  
 Пробијте ја носечката плоча со  $\varnothing 4.5$  мм како што е прикажано на сликата.  
 Направете отвор на врвот со размер  $\varnothing 125$  мм како што е прикажано на сликата. Фиксирајте ги 4-те приложени гвинта 12 а (4,2x44.4)

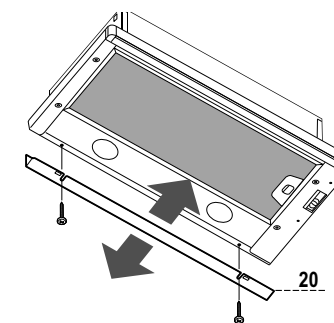
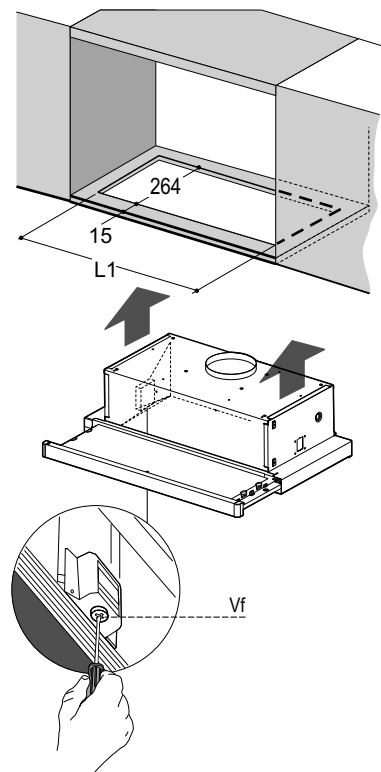


## Монтирање преку држачи

Аспираторот може да биде монтиран директно кон долната плоча на страничните шкафчиња. (минимум 650 мм над плочата) со држачите.  
 Направете отвор на долната површина на страничниот шкаф како што е прикажано.  
 Ставете го аспираторот така што страничните држачи да застанат на место.  
 Заштрафете ги гвинтовите одоздола како на слика Vf.

## Дел за затварање

Растојанието помеѓу крајот на аспираторот и задната страна може да биде затворено како на слика 20 на гвинтовите наместо за таа цел.



## Начини на поврзување

### Варијанта со филтрирање на воздухот

Направете отвор на страничниот елемент над аспираторот  $\varnothing 125$  мм.  
 Поврзете го испусниот отвор на аспираторот кон горната површина, користејќи мека или тврда врска  $\varnothing 120$  мм, по избор на мотажерот.  
 Фиксирајте ја решетката 8 на испусниот отвор вадејќи ги 2-та гвинта 12e (2.9x9.5)  
 Осигурајте се дали филтерот на активен јаглен е поставен.

