



ARCO ISOLA


МК

Скопије: 02/ 322 75 80, ул. Народен Фронт Б-2, Кавадарци: 043/ 412 551, ул. Шишка Б.Б.,
Битола: 047/ 242 885, ул. Прилепска 56, Тетово: 044/ 337 919, ул. Илинденска Б.Б

МК ИНСТРУКЦИЈА ЗА МОНТАЖА

ПОЧИТУВАНИ КОРИСНИЦИ

Ви благодариме што имавте доверба во нас и го избравте нашиот производ, синоним на квалитет и сигурност. Се надеваме дека тој ќе одговара на вашите потреби и барања. Секогашкога имате потреба од нас, не двоумите се, побарајте не. Ние секогаш ќе бидеме до Вас кога за тоа има потреба за соработка и за понуда на секаков вид на корисни информации од производи на FABER.

Симболот  обележан на уредот, или обележан на неговата документација, покажува дека тој уред не смее да се третира како домашен отпад. Наместо тоа тој уред треба да се предаде во најблискиот пункт за рециклирање на електрички и електронски уреди. Уништувањето треба да се изврши во согласност со локалните закони и во согласност со стандардите за животната средина.

ОДРЖУВАЊЕ

Подмачкани филтери

ЧИСТЕЊЕ НА МЕТАЛНИТЕ САМО-НОСЕЧКИ ПОДМАЧКАНИ ФИЛТЕРИ

- Филтерите мора да се чистат после секои 2 месеци работење или почесто ако повеќе се користат и можат да се мијат во машина за садови.

- Отстранете ги филтерите еден по еден со притискање кон задниот дел и повлекување во исто време.

- Измијте ги филтерите и внимавајте да не се искриват. Нека се исушат пред да ги ставите повторно.

- Кога ќе ги поставите дека рачката треба да е видлива од надвор.

Activated charcoal filter (Recirculation version)

ЗАМЕНУВАЊЕ НА ФИЛТЕРОТ ЗА АКТИВЕН ЈАГЛЕН

Филтерот не се мие и не може да се обнови и мора да се замени на секои 4 месеци работење или почесто ако редовно се користи аспираторот.

- Отстранете ги металните подмачкани филтери.
- Отстранете ги филтерите со заситен активен јаглерод.

- Наместете го новиот филтер на тој начин што ќе го закачите и наместете ги на своите места.

- Вратете ги металните подмачкани филтери.

Осветлување

ЗАМЕНУВАЊЕ НА СВЕЛТОТО

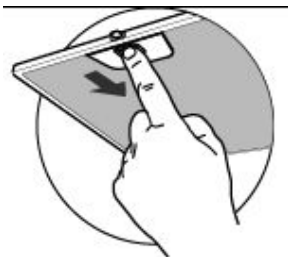
20 W халогенско светло.

- Извадете ги 2 навртки кои го фиксираат потпорниот капак за светлото и извлекете го од аспираторот.

- Извадете ја халогенската лампа од држачот.

- Заменете ја со ламба од ист вид, и не заборавајте да проверите дали двете игли се правилно поставени во лежиштето на држачот на лампата.

- Ставете го капачето на лампата фиксирајте го на своето место со 2 навртки кои беа претходно извадени.



ПРЕПОРАКИ И ПРЕДЛОЗИ ИНСТАЛАЦИЈА

- Произведувачот не сноси одговорност за штета направена од неправилна и несоодветна инсталација.

- Минималното безбедно растојание меѓу горната површина на шпоретот и аспираторот е 650 mm.

- Проверете дали напонот на струјата одговара на оној кој е назначен на плочата која е фиксирана на внатрешната страна на аспираторот.

- За уредите од Класа I, проверете дали електричното снабдување гарантира соодветно заземјување

- Поврзете го аспираторот со одводот преку цевка со минимум дијаметар од 120 mm. Патот на одводот мора да биде најкраток колку што е можно.

- Не поврзувајте го аспираторот со одводниот дел (цевка) кои носат гасови на согорување (бојлери, камини итн.)

- Ако аспираторот се користи со не-електрични апарати (пр. Апарати на гас), мора да се обезбеди доволно аерација во просторијата за да се спречи враќање на издувниот гас. Во кујната мора да има прозорец преку кој постојано се врши проветрување.

УПОТРЕБА

- Аспираторот е дизајниран исклучиво за домашна употреба за да се отстранат кујнските мириси.

- Никогаш не употребувајте го за други цели освен за оние за кои е назначен.

- Никогаш не оставајте голем отворен пламен кога аспираторот работи.

- Подесете го интензитетот на пламенот да биде само на дното на тавата и внимавајте да не се движи по страните.

- Длабоките тави со масло мора постојано да ги набљудувате додека ги користите: загреаното масло може лесно да избувне во пламен.

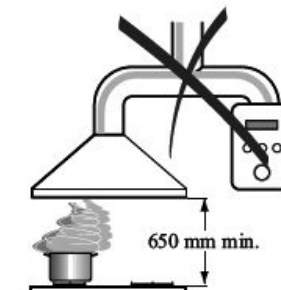
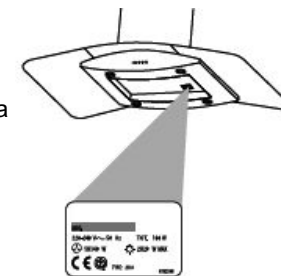
- Аспираторот не треба да го користат деца или луѓе кои не знаат правилно да го користат.

ОДРЖУВАЊЕ

- Исклучете го апаратот од струја кога ќе вршите било какво одржување.

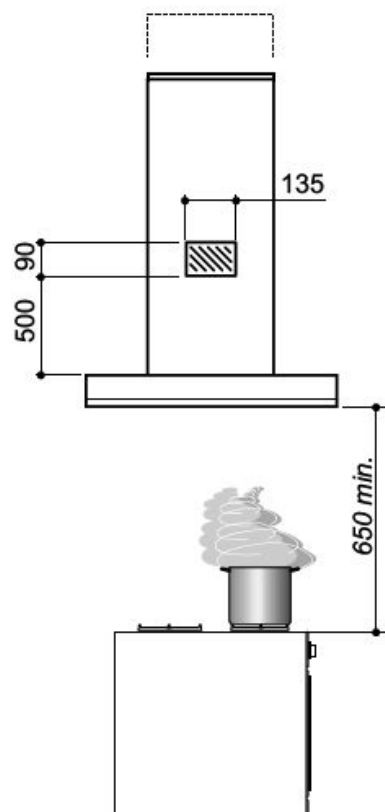
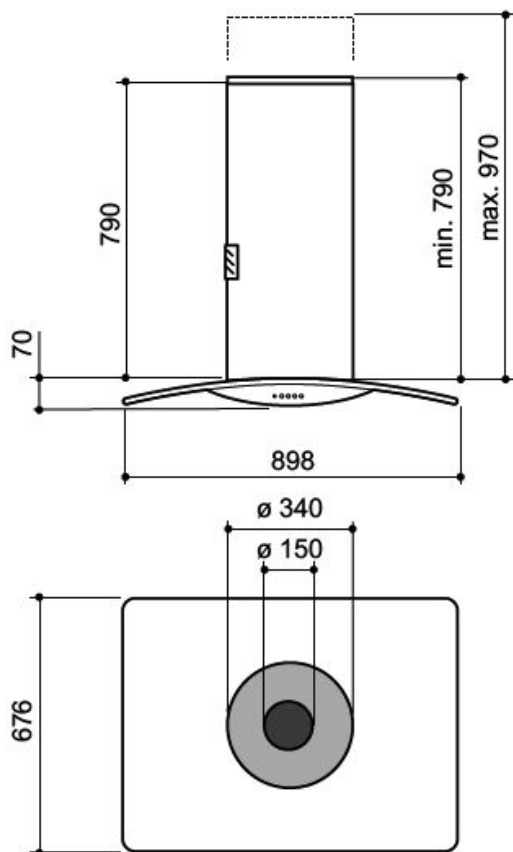
- Исклестете и/или заменете ги Филтерите по некој одреден период.

- Исклестете го аспираторот со влажна крпа и неутрален течен детергент.



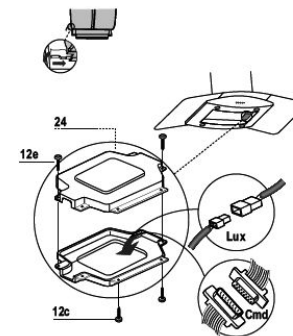
КАРАКТЕРИСТИКИ

Димензии

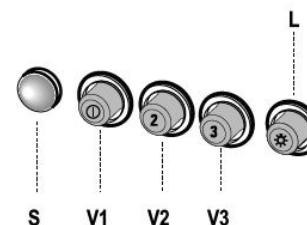


ЕЛЕКТРИЧНО ПОВРЗУВАЊЕ

- Поврзете го аспираторот со струја преку приклучок со два пола и да има контактен простор од 3 mm.
- Отстранете ги подмачканите филтери (видете во делот Одржување) и не заборавајте конекторот од напојувачкиот кабел да биде правилно поставен во приклучокот кој се наоѓа на страната на вентилаторот.
- Поврзете го контролниот конектор **Cmd**.
- Поврзете ги конекторите за светло **Lux**.
- Поставете ги конекторите во разводната кутија 24 и затворете ја со двете навртки 12e (2,9 x 9,5) кои се дадени.
- Фиксирајте ја разводната кутија на аспираторот со помош на 2 навртки 12c (2,9 x 6,5) кои се дадени.
- За верзијата со рецикулација, наместете го филтерот за мирис со активен јаглерод.
- Вратете ги подмачканите филтери.



УПОТРЕБА



| | | |
|----|------------|--|
| L | Светло | Светлосен систем за вклучување и исклучување |
| S | Led | Светло за работа на моторот |
| V1 | мотор | Го вклучува и исклучува моторот на аспираторот на бавна брзина. се користи да обезбеди континуирано и тивко менување на воздухот при присуство на лесна пареа при готвењето. |
| V2 | брзина | Средна брзина, соодветна за повеќето работни услови со оптимално протекување на воздух/ ниво на бучава. |
| V3 | интензивна | Максимална брзина, која се користи за отстранување на пареа при појако готвење, во времетраење од подолг период. |

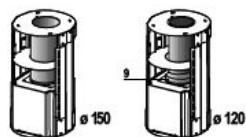
Поврзување

СИСТЕМ ЗА ОДВОД НА ВОЗДУХОТ, ВЕРЗИЈА СО ЦЕВКИ

Кога е ја инсталирате верзија со цевки, поврзете го аспираторот со оцакот или со помош на флексибилна или цврста цевка Ø 150 или 120 mm, избор кој се остава на инсталатерот.

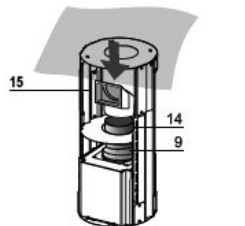
Да инсталирате Ø 120

- Да инсталирате Ø 120 mm конекција за одвод на воздухот, внесете ја фланшата за редуцирање 9 одводот на аспираторот.
- Фиксирајте ја цевката во позиција со помош на спојките на цевките (не се дадени).
- Отстранете ги филтрите со активен јаглен.



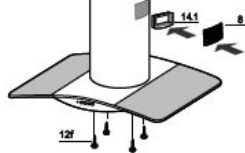
ВЕРЗИЈА НА ИЗЛЕЗ НА ВОЗДУХОТ СО РЕЦИРКУЛАЦИЈА

- Внесете ја фланшата за редуцирање 9 на одводот на аспираторот.
- Притиснете го споениот дел од додатокот на аспираторот 14 на фланшата.
- Притиснете го поврзувањето 15 на додатниот дел.



Склопување на оцакот Монтирање на телото на аспираторот

- Позиционирајте го делот на горниот оцак и фиксирајте го горниот дел на рамката со помош на двете навртки.
- Ставете го долниот дел од оцакот на рамката, и држете го на местото со леплива трака во делот каде се одделуваат долниот од горниот оцак.

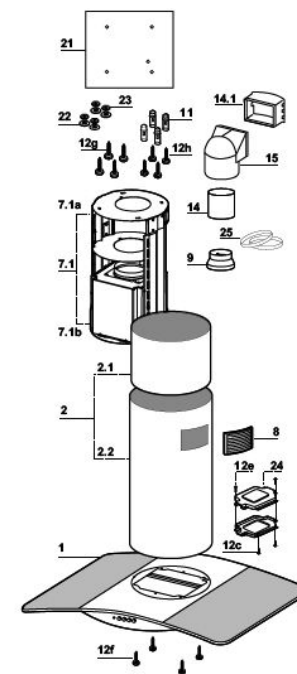


Верзија со рециркулација

- Проверете дали одводот на додатните парчиња 15 е хоризонтално и вертикално израмнет со одводите на оцакот.
- Ако не е така, отстранете го долниот оцак и подесете ја позицијата на додатниот дел 14; **вратете** ги елементите како што е опишано погоре.
- Пред да го фиксирате аспираторот на рамката:
- Отстранете ги подмачканите филтери од аспираторот.
- Отстранете ги филтрите со активен јаглен.
- Од подолу, употребете ги 4 навртки 12f (M6 x 10) кои се дадени да се фиксира аспираторот на рамката.
- Извадете ја лепливата трака ставена на долниот оцак како што е опишано погоре и ставете го долниот оцак на сферичниот дел од аспираторот.
- Ставете го додатниот дел /конекторот 14.1 странично на конекторот 15.
- Ставете ја насочната решетка 8 во своето лежиште.
- Проверете дали добро е наместена во конекторот 14.1.

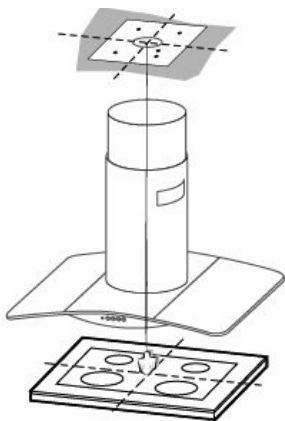
Компоненти

| Реф. | Кв-т | Компоненти на производот |
|------|------|--|
| 1 | 1 | Тело на аспираторот, комплетно со: Контролни копчиња, Светло, Пумпа, Филтери |
| 2 | 1 | Телескопски оцак кој содржи: |
| 2.1 | 1 | Горен дел |
| 2.2 | 1 | Долен дел |
| 7.1 | 1 | Телескопска рамка комплетна со аспиратор, кој се состои: |
| 7.1a | 1 | Горна рамка |
| 7.1b | 1 | Долна рамка |
| 8 | 1 | Решетка за излез за воздух |
| 9 | 1 | Фланша за редуцирање Ø150-120 mm |
| 14 | 1 | Додатен елемент за воздушен излез на телото на аспираторот кој се состои од две половични школки |
| 14.1 | 1 | Приклучок за поврзување на воздушниот излез |
| 15 | 1 | Поврзување за воздушен излез |
| 24 | 1 | Разводна кутија |
| 25 | 2 | Спојки за цевките |
| Реф. | Кв-т | Компоненти на инсталацијата |
| 11 | 4 | Сидни приклучоци Ø10 |
| 12c | 4 | Навртки 2,9 x 6,5 |
| 12e | 2 | Навртки 2,9 x 9,5 |
| 12f | 4 | Навртки M6 x 10 |
| 12g | 4 | Навртки M6 x 80 |
| 12h | 4 | Навртки 5,2 x 70 |
| 21 | 1 | Шема за дупчење |
| 22 | 4 | 6.4 mm шајбни |
| 23 | 4 | M6 штрафови |
| | Кв-т | Документација |
| | 1 | Прирачник за упатства |



ИНСТАЛАЦИЈА

Дупчење во таванот/ полицата и фиксирање на рамката



ДУПЧЕЊЕ ВО ТАВАНОТ/ ПОЛИЦАТА

- Користете висок да го обележите центарот од плочата на шпоретот на таванот/ потпорната полица.

- Поставете ја шемата на дупчење 21 на таванот/ потпорната полица, и внимавајте шемата да ја поставите во точна позиција со израмнување на оските на шемата со оние на плочата на шпоретот.

- Обележете ги центрите на дупките на шемата.

- Издупчете ги дупките во обележаните точки:

- За бетонски тавани, направете дупки соодветни за големината на навртката.

- За таван со шупливи тули со дебелина на ѕидот од 20 mm: издупчете Ø 10 mm (веднаш внесете клинови за дрво 11 кои се дадени).

- За таван со дрвени греди, издупчете според дрвените навртки кои се употребени.

- За дрвени полици, издупчете Ø 7 mm.

- За кабелот за напојување на струја, издупчете Ø10 mm.

- За воздушниот излез (верзија со цевки), издупчете според дијаметарот на надворешното поврзување на цевката за издувување на воздухот.

- Внесете ги двете навртки од следниот вид, вкрстете ги и оставете 4-5 mm од таванот:

- За бетонски тавани, користете соодветни отвори за големината на навртката (не се дадени).

- За шупливи тавани со внатрешен простор, со дебелина на ѕидот од околу 20 mm, навртки 12h, дадени.

- За тавани со дрвени греди, користете 4 навртки за дрво(не се дадени).

- За дрвени полици, користете 4 навртки 12g со шајбни 22 и штрафови 23, дадени.

Фиксирање на рамката

- Разлабавете ги двете навртки кои го придржуваат горниот ојак 2.1 на рамката, отстранете го ојакот од горниот дел.

- Ако сакате да ја прилагодите висината на рамката, направете го следново:

- Одвртете ги 4 безбедносни навртки лоцирани на горниот дел до дел за одделување на рамката (A)

- Одвртете ги осумте метрички метрички навртки кои ги спојуваат двата столба, лоцирани на страните на рамката. (B)

- Подесете ја рамката до потребната висина, а потоа вратете ги сите навртки кои беа отстранети.

- За да има поголема стабилност во рамката, вратете ги 4 безбедносни навртки во последната слободна дупка.

- Ставете го горниот ојак од горе, и оставете го слободно на рамката.

- Подигнете ја рамката, и внимавајте индексот над плочата на рамката да е свртен напред.

наместете ги дупките на рамката врз навртките ставени во таванот како што е горе кажано, и свртете додека не се дојде до центарот на дупката за подесување.

- Прицврстете ги двете навртки и ставете ги другите две кои се дадени со аспираторот. Пред да ги зацврстите навртките целосно, може е треба да ја подесите рамката со мало завртување. Внимавајте навртките да не излезат од нивните лежишта од дупката за подесување.

- Рамката мора да биде сигурна за да ја издржи тежината на аспираторот и потреси предизвикани од повремениот аксијален притисок наспроти прицврстениот апарат.

- Откако е завршите, проверете дали основата е стабилна, дури и ако рамката е подложна на странично оптоварување.

- Во случаи кога таванот не е доволно силен во точката на амортизирање, инсталатерот мора да направи зацврстување со соодветни плочи и држачи фиксирани на структурно цврстите делови.

