



**DAMA ISOLA**



**ALTO ISOLA**


МК

Скопије: 02/ 322 75 80, ул. Народен Фронт Б-2, Кавадарци: 043/ 412 551, ул. Шишка Б.Б,  
Битола: 047/ 242 885, ул. Прилепска 56, Тетово: 044/ 337 919, ул. Илинденска Б.Б

МК ИНСТРУКЦИЈА ЗА МОНТАЖА

## ПОЧИТУВАНИ КОРИСНИЦИ

Ви благодариме што имавте доверба во нас и го избравте нашиот производ, синоним на квалитет и сигурност. Се надеваме дека тој ќе одговара на вашите потреби и барања. Секогашкога имате потреба од нас, не двоумите се, побарајте не. Ние секогаш ќе бидеме до Вас кога за тоа има потреба за соработка и за понуда на секаков вид на корисни информации од производи на FABER.

Симболот  обележан на уредот, или обележан на неговата документација, покажува дека тој уред не смее да се третира како домашен отпад. Наместо тоа тој уред треба да се предаде во најблискиот пункт за рециклирање на електрички и електронски уреди. Уништувањето треба да се изврши во согласност со локалните закони и во согласност со стандардите за животната средина.

## ОДРЖУВАЊЕ

### Подмачкани филтери

#### ЧИСТЕЊЕ НА МЕТАЛНИТЕ САМО-НОСЕЧКИ ПОДМАЧКАНИ ФИЛТЕРИ

- Филтерите мора да се чистат после секои 2 месеци работење или почесто ако повеќе се користат и можат да се мијат во машина за садови.
- Отстранете ги филтерите еден по еден со притискање кон задниот дел и повлекување во исто време.
- Измијте ги филтерите и внимавајте да не се искриват.
- Нека се исушат пред да ги ставите повторно.
- Кога ќе ги поставите дека рачката треба да е видлива од надвор.



#### Филтер со активен јаглен (верзија со рецикулација)

#### ЗАМЕНУВАЊЕ НА ФИЛТЕРОТ ЗА АКТИВЕН ЈАГЛЕН

- Филтерот не се мие и не може да се обнови и мора да се замени на секои 4 месеци работење или почесто ако редовно се користи аспираторот. Отстранете ги металните подмачкани филтери.
- Отстранете ги филтерите со заситен активиран јаглерод.
- Наместете го новиот филтер на тој начин што ќе го закачите и наместете ги на своите места.
- Отстранете ги металните подмачкани филтери.



#### Осветлување

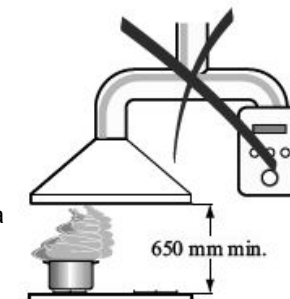
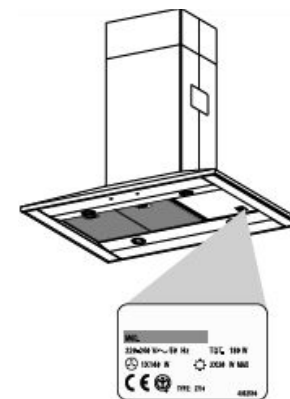
#### ЗАМЕНУВАЊЕ НА СВЕЛТОТО 20 W халогенско светло.

- Отстранете ги двете навртки кои го фиксираат потпирачот за светлото и извлекете го од аспираторот.
- Извадете ја сијаличката од потпирачот.
- Заменете ја со сијаличка од ист вид, не заборавајте да проверите дали двете игли се правилно поставени во дупките за приклучокот на сијаличките.
- Заменете го потпирачот, фиксирајте го на своето место со двете навртки кои беа отстранети.



## ПРЕПОРАКИ И ПРЕДЛОЗИ ИНСТАЛАЦИЈА

- Произведувачот не сноси одговорност за штета направена од неправилна и несоодветна инсталација.
- Минималното безбедно растојание меѓу горната површина на шпоретот и аспираторот е 650 mm.
- Проверете дали напонот на струјата одговара на оној кој е назначен на плочата која е фиксирана на внатрешната страна на аспираторот.
- За уредите од Класа I, проверете дали електричното снабдување гарантира соодветно заземјување
- Поврзете го аспираторот со одводот преку цевка со минимум дијаметар од 120 mm. Патот на одводот мора да биде најкраток колку што е можно.
- Не поврзувајте го аспираторот со одводниот дел (цевка) кои носат гасови на согорување (бојлери, камини итн.)
- Ако аспираторот се користи со не-електрични апарати (пр. Апарати на гас), мора да се обезбеди доволно аерација во просторијата за да се спречи враќање на издувниот гас. Во кујната мора да има прозорец преку кој постојано се врши проветрување.



## УПОТРЕБА

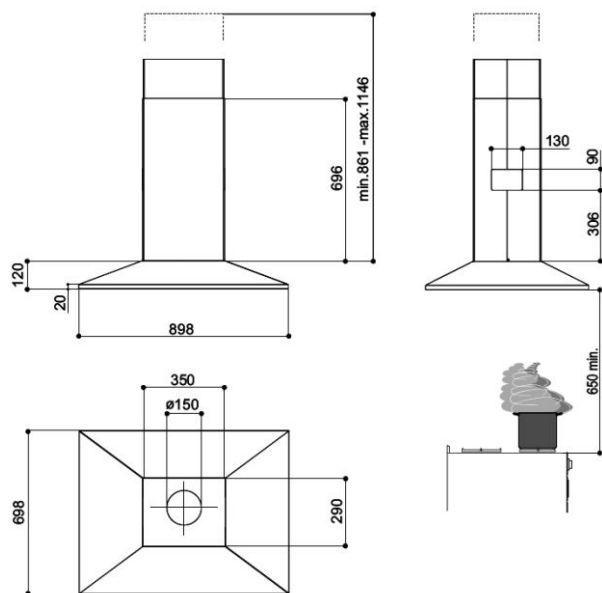
- Аспираторот е дизајниран исклучиво за домашна употреба за да се отстранат кујнските мириси.
- Никогаш не употребувајте го за други цели освен за оние за кои е назначен.
- Никогаш не оставајте голем отворен пламен кога аспираторот работи.
- Подесете го интензитетот на пламенот да биде само на дното на тавата и внимавајте да не се движи по страните.
- Длабоките тави со масло мора постојано да ги набљудувате додека ги користите: загреаното масло може лесно да избувне во пламен.
- Аспираторот не треба да го користат деца или луѓе кои не знаат правилно да го користат.

## ОДРЖУВАЊЕ

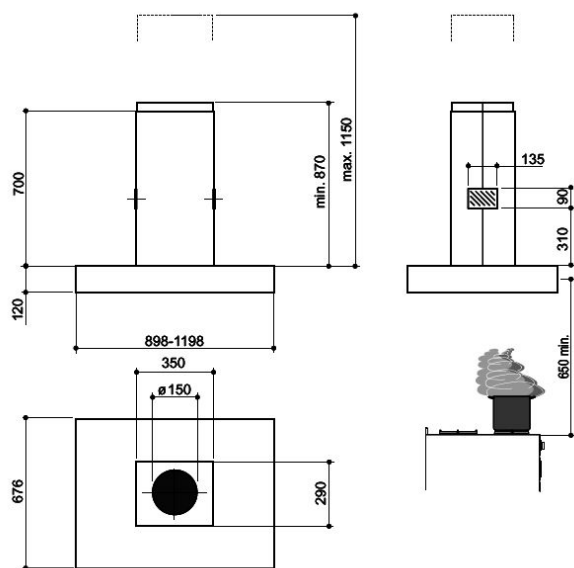
- Исклучете го апаратот од струја кога ќе вршите било какво одржување.
- Исклучете и/или заменете ги Филтерите по некој одреден период.
- Исклучете го аспираторот со влажна крпа и неутрален течен детергент.

## КАРАКТЕРИСТИКИ Димензии

### DAMA ISOLA

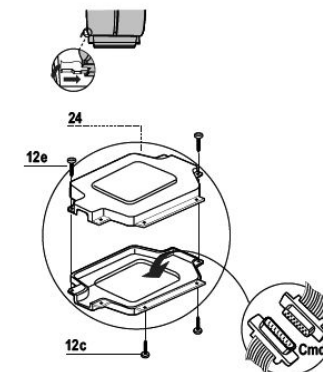


### ALTO ISOLA

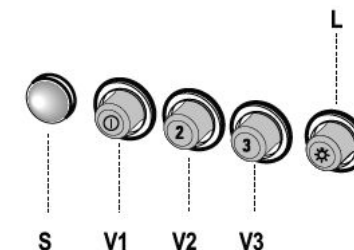


## ЕЛЕКТРИЧНО ПОВРЗУВАЊЕ

- Поврзете го аспираторот со струја преку приклучок со два пола и да има контактен простор од 3 mm.
- Отстранете ги подмачканите и не заборавајте конекторот од напојувачкиот кабел да биде правилно поставен во приклучокот кој се наоѓа на страната на вентилаторот.
- Поврзете го контролниот конектор **Cmd**.
- Ставете го конекторите во разводната кутија 24 и затворете ја со дадените 2 навртки (2,9 x 9,5)
- Фиксирајте ја разводната кутија на аспираторот со дадени 2 навртки (2,9 x 6,5).
- За верзијата со рецикулација, наместете го филтерот со активен јаглен за миризба



## УПОТРЕБА



<b>L</b>	Светло	Светлосен систем за вклучување и исклучување
<b>S</b>	Led	Светло за работа на моторот
<b>V1</b>	мотор	Го вклучува и исклучува моторот на аспираторот на бавна брзина. се користи да обезбеди континуирано и тивко менување на воздухот при присуство на лесна пареа при готвењето.
<b>V2</b>	брзина	Средна брзина, соодветна за повеќето работни услови со оптимално протекување на воздух/ ниво на бучава.
<b>V3</b>	интензивна	Максимална брзина, која се користи за отстранување на пареа при појако готвење, во времетраење од подолг период.

## ВЕРЗИЈА НА ИЗЛЕЗ НА ВОЗДУХОТ СО РЕЦИРКУЛАЦИЈА

- Ставете го делот за поврзување 15 на одводот на аспираторот

- Ставете ги додатните делови на поврзувањето 14.1 странично во делот за поврзување 15.

- Проверете дали излезот на додатните делови 14.1 е хоризонтално и вертикално израмнет со отворите на оџакот. Ако не е, подесете ја позицијата со вртење на додатните делови 14.1 и потоа склопете како што е опишано претходно.

- Проверете дали активираните јаглени филтери се внесени.

### Склопување на оџакот Монтирање на телото на аспираторот

- Позиционирајте го делот на горниот оџак и фиксирајте го горниот дел на рамката со помош на двете навртки (2,9 x 6,5) кои се дадени.

- На сличен начин, позиционирајте го долниот оџак и фиксирајте го долниот дел на рамката со помоч на 2 навртки 12c (2,9 x 6,5) кои се дадени.

### Верзија со рецикулација

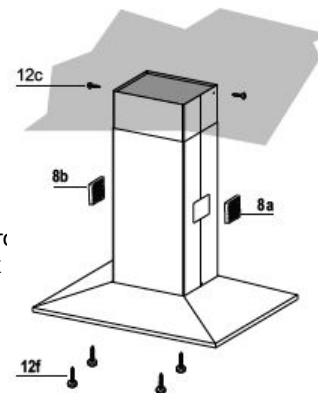
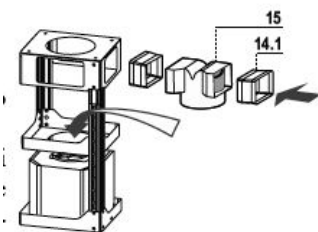
- Проверете дали одводот на додатните парчиња 14.1 е хоризонтално и вертикално израмнет со одводите на оџакот.

- Ако не е така, отстранете го долниот оџак и подесете ја позицијата со вртење на додатните делови за поврзувањето на одводот за воздух 14.1 или со скратуван на додатокот на аспираторот 14 (ако има ) по должината на еден од каналите на потенките делови кои ја означуваат пред-фиксираната должина.

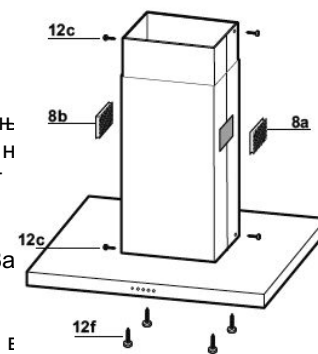
- Вратете ги елементите како што е опишано погоре.

- Наместете ги насочните решетки за излез на воздухот 8a 8b и внимавајте насочните симболи да бидат свртени нагоре.

- Истотака внимавајте тие да бидат правилно поставени на додатните делови 14.1.



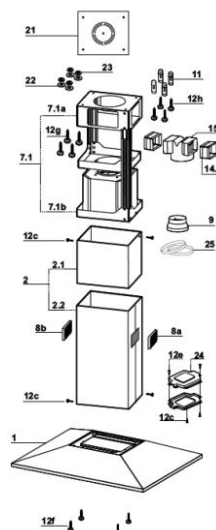
DAMA ISOLA



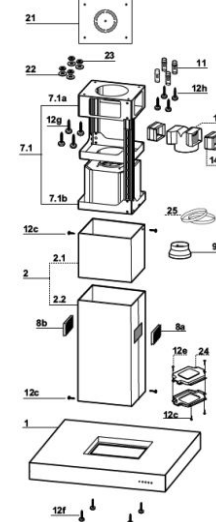
ALTO ISOLA

## Компоненти

### DAMA ISOLA



### ALTO ISOLA



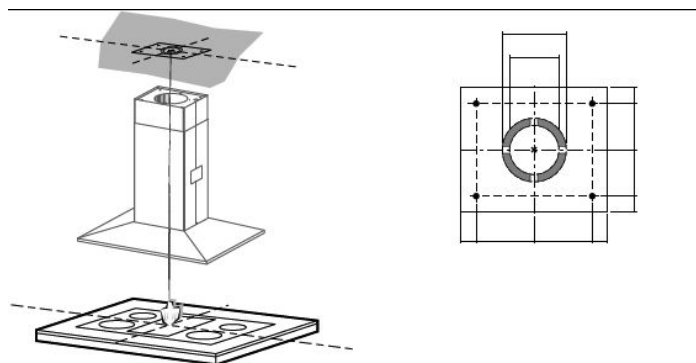
Реф.	Кв-т	Компоненти на производот
1	1	Тело на аспираторот, комплетно со: Контролни копчиња, Светло, Пумпа, Филтери
2	1	Телескопски оџак кој содржи:
2.1	1	Горен дел
2.2	1	Долен дел
7.1	1	Телескопска рамка комплетна со аспиратор, кој се состои:
7.1a	1	Горна рамка
7.1b	1	Долна рамка
8a	1	Десна Решетка за излез за воздух
8b	1	Лева Решетка за излез за воздух
9	1	Фланша за редуцирање $\varnothing 150-120$ mm
14.1	1	Приклучок за поврзување на воздушниот излез
15	1	Конектор за воздушен излез
24	1	Разводна кутија
25	2	Спојки за цевките
Реф.	Кв-т	Компоненти на инсталацијата
11	4	Сидни приклучоци $\varnothing 10$
12c	4	Навртки 2,9 x 6,5
12e		Навртки 2,9 x 9,5
12f	4	Навртки M6 x 10
12g	4	Навртки M6 x 80
12h	4	Навртки 5,2 x 70
21	1	Шема за дупчење
22	4	6.4 mm шајбни
23	4	M6 штрафови
Кв-т		Документација
1		Прирачник за упатства

Пред да го фиксирате аспираторот на рамката:

- Отстранете ги подмачканите филтери од аспираторот.

- Отстранете ги филтрите со активен јаглен.

## ИНСТАЛАЦИЈА



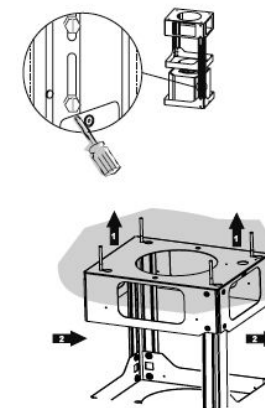
### Дупчење во таванот/ полицата и фиксирање на рамката

#### ДУПЧЕЊЕ ВО ТАВАНОТ/ ПОЛИЦАТА

- Користете висок да го обележите центарот од плочата на шпоретот на таванот/ потпорната полица.
- Поставете ја шемата на дупчење 21 на таванот/ потпорната полица, и внимавајте шемата да ја поставите во точна позиција со израмнување на оските на шемата со оние на плочата на шпоретот.
- Обележете ги центрите на дупките на шемата.
- Издупчете ги дупките во обележаните точки:
  - За бетонски тавани, направете дупки соодветни за големината на навртката.
  - За таван со шупливи тули со дебелина на ѕидот од 20 mm: издупчете  $\varnothing$  10 mm (веднаш внесете клинови за дрво 11 кои се дадени).
  - За таван со дрвени греди, издупчете според дрвените навртки кои се употребени.
  - За дрвени полици, издупчете  $\varnothing$  7 mm.
  - За кабелот за напојување на струја, издупчете  $\varnothing$  10 mm.
  - За воздушниот излез (верзија со цевки), издупчете според дијаметарот на надворешното поврзување на цевката за издување на воздухот.
  - Внесете ги двете навртки од следниот вид, вкрстете ги и оставете 4-5 mm од таванот:
    - За бетонски тавани, користете соодветни отвори за големината на навртката (не се дадени).
    - За шупливи тавани со внатрешен простор, со дебелина на ѕидот од околу 20 mm, навртки 12h, дадени.
    - За тавани со дрвени греди, користете 4 навртки за дрво (не се дадени).
    - За дрвени полици, користете 4 навртки 12g со шајбни 22 и штрафови 23, дадени.

## Fixing the frame

- Разлабавете ги двете навртки кои го придржуваат долниот ојак, отстранете го ојакот од долната рамка
- Разлабавете ги двете навртки кои го придржуваат горниот ојак, отстранете го ојакот од горната рамка.
- Ако сакате да ја прилагодите висината на рамката, направете го следново:
  - Одвртете ги осумте метрички метрички навртки кои ги спојуваат двата столба, лоцирани на страните на рамката.
  - Подесете ја рамката до потребната висина, а потоа вратете ги сите навртки кои беа отстранети.
  - Ставете го горниот ојак од горе, и оставете го слободно на рамката.



### Подигнете ја рамката, наместете ги дупките на рамката на навртките до крајната позиција на дупките. Прицврстете ги двете навртки и ставете ги другите две кои се дадени со аспираторот.

- Пред да ги зацврстите навртките целосно, може и треба да ја подесите рамката со мало завртување. Внимавајте навртките да не излезат од нивните лежишта од дупката за подесување.
- Рамката мора да биде сигурна за да ја издржи тежината на аспираторот и потреси предизвикани од повремениот страничен притисок над апаратот.
- Откако е завршите, проверете дали основата е стабилна, дури и ако рамката е подложна на странично оптоварување.
- Во случаи кога таванот не е доволно силен во точката на амортизирање, инсталатерот мора да направи зацврстување со соодветни плочи и држачи фиксирани на структурно цврстите делови.

## СИСТЕМ ЗА ОДВОД НА ВОЗДУХОТ, ВЕРЗИЈА СО ЦЕВКИ

- Кога е ја инсталирате верзија со цевки, поврзете го аспираторот со ојакот или со помош на флексибилна или цврста цевка  $\varnothing$  150 или  $\varnothing$  120 mm, избор кој се остава на инсталатерот.
- Да инсталирате  $\varnothing$  120 mm конекција за одвод на воздухот, внесете ја фланшата за редуцирање 9 одводот на аспираторот.
  - Фиксирајте ја цевката во позиција со помош на спојките на цевките 25 дадени.
  - Отстранете ги филтрите со активен јаглен.

