



PERLA


МК

Скопије: 02/ 322 75 80, ул. Народен Фронт Б-2, **Кавадарци:** 043/ 412 551, ул. Шишка Б.Б.,
Битола: 047/ 242 885, ул. Прилепска 56, **Тетово:** 044/ 337 919, ул. Илинденска Б.Б

МК ИНСТРУКЦИЈА ЗА МОНТАЖА

ПОЧИТУВАНИ КОРИСНИЦИ

Ви благодариме што имавте доверба во нас и го избравте нашиот производ, синоним на квалитет и сигурност. Се надеваме дека тој ќе одговара на вашите потреби и барања. Секогашкога имате потреба од нас, не двоумите се, побарајте не. Ние секогаш ќе бидеме до Вас кога за тоа има потреба за соработка и за понуда на секаков вид на корисни информации од производи на FABER.

Симболот  обележан на уредот, или обележан на неговата документација, покажува дека тој уред не смее да се третира како домашен отпад. Наместо тоа тој уред треба да се предаде во најблискиот пункт за рециклирање на електрички и електронски уреди. Уништувањето треба да се изврши во согласност со локалните закони и во согласност со стандардите за животната средина.

Филтер со активиран јаглен (Верзија со рецикулација)

Филтерот не може да се пере и не може да се обнови. Мора да се замени кога електролуминисцентната диода S1 е се вклучи или барем најмалку на секои четири месеци. Алармниот сигнал е се вклучи единствено кога моторот на аспираторот е вклучен.

Активирање на алармниот сигнал

- Кај аспираторите со верзија со рецикулација, алармот за заситување на филтерот може да се стави во функција при монтирање на аспираторот или подоцна. Исклучете ги светлата и моторот за вшмукување.
- Исклучете го аспираторот преку главниот прекинувач или двополниот прекинувач на главното снабдување со електрична енергија.
- Повратете го поврзувањето со притискање и држење на копчето T1.
- Ослободете го копчето. Сите пет електролуминисцентни диоди се вклучуваат.
- **За 3 секунди** притиснете T1 се додека електролуминисцентните диоди (LED) T1 и T4 почнат да трепкаат за потврда:
LED трепка два пати Активиран е алармот на заситување на филтерот со активиран јаглен.
- LED трепка еднаш Деактивиран е алармот на заситување на филтерот со активиран јаглен.

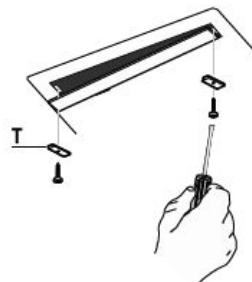
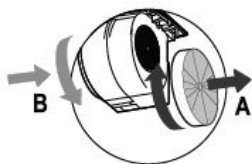
ЗАМЕНА НА ФИЛТЕРОТ СО АКТИВИРАН ЈАГЛЕН

Ресетирање на алармниот сигнал

- Исклучете ги светлата и моторот на аспираторот.
- Притиснете го копчето T3 и држете го истото барем 3 секунди, се додека електролуминисцентната диода не почне да трепка.

Замена на филтерот

- Отстранете ги металните филтри за мрснотија
- Отстранете ги заситените активирани јаглеродни филтри како што е прикажано (A).
- Поставете ги новите филтри (B).
- Заменете ги металните филтри за мрснотија.



Осветлување

Замена на светлото

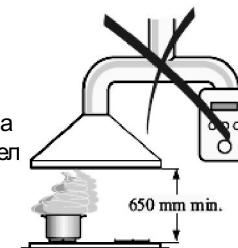
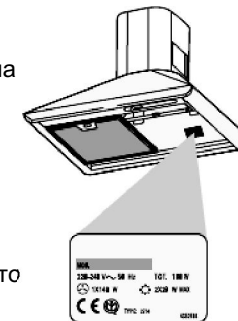
15 W неонско светло.

- Отстранете ги металните терминали T кои го држат стаклениот капак или металната табла.
- Лизгајте го стаклениот капак или металната табла кон десно се додека не ви се ослободи левата страна. Малку наведнете ја и лизгајте ја кон лево се додека не се ослободи целосно.
- Заменете го светлото со ново од истиот вид.
- Заменете го стаклениот капак или металната плоча по обратен редослед.

Препораки и совети

ИНСТАЛАЦИЈА

- Производителот не е одговорен за штети кои настануваат како резултат на неправилна инсталација.
- Минималното безбедно растојание помеѓу површината на електричниот шпорет и врвот на аспираторот е 650 мм.
- Проверете дали волтажата на електричната струја е соодветна на таа прикажана на плочката која е прицврстена од внатрешната страна на капакот.
- За апарати од прва класа, проверете дали домашното снабдување со електрична енергија обезбедува соодветно заземјување.
- Поврзете го аспираторот со издувниот проток преку цевка со минимален дијаметар од 120 мм. Патеката на оцакот мора да е што е можно пократка.
- Немој да го поврзувате аспираторот со издувни цевки низ кои поминуваат лесно запалливи гасови (бојлери, камини, итн.)
- Доколку аспираторот се користи во врска со неелектрични апарати (на пример апарати кои работат на гас), во просторијата мора да се обезбеди доволен степен на струење на воздухот со цел да се спречи несакано протекување на издувни гасови. Кујната мора да има отвор директно поврзување со отворен простор со цел да се гарантира влез на чист воздух.



КОРИСТЕЊЕ

- Аспираторот е конструиран единствено за домашна употреба за да ги елиминира непријатните мирисби во кујната.
- Никогаш немој да го употребувате аспираторот за цели кои не се во согласност со она за кое тој е наменет.
- Никогаш не оставајте отворен оган под аспираторот кога е тој ставен во употреба.
- Подесете го интензитетот на оганот така што истиот е биде насочен единствено кон дното на садот, без да се покажува отворен оган од страните на садот.
- Садовите за готвење од типот на фритеза мора постојано да бидат надгледувани за време на употреба: презагреаното масло може да се запали.
- Аспираторот не смее да го користат деца или други луѓе кои не се упатени во правилното користење на аспираторот.

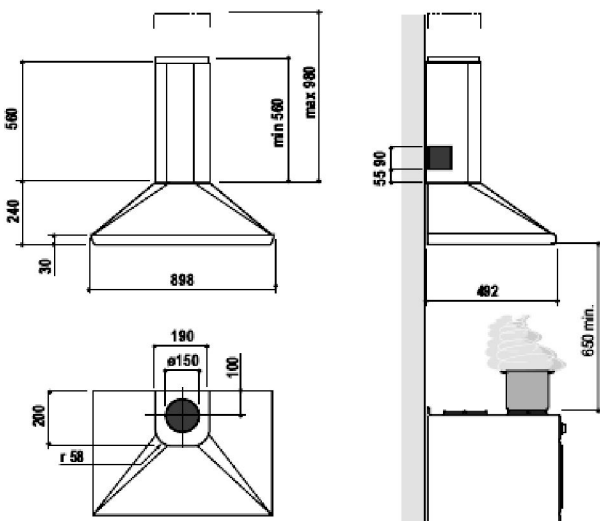
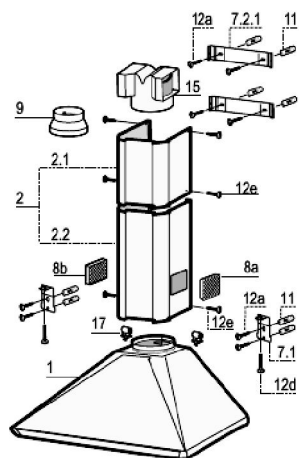


ОДРЖУВАЊЕ

- Исклучете го апаратот од напојување пред да извршите било какво постапка за одржување.
- Исклучете ги и/или заменете ги филтрите после назначениот временски период.
- Исклучете го аспираторот со влажна крпа и неутрален течен детергент.

КАРАКТЕРИСТИКИ

Димензии



Составни делови

Бр.	Кол	Составни делови на производот
1	1	Тело на аспираторот, заедно со: Контроли, Светло, Фен, Филтри
2	1	Телескопски ојак кој се состои од:
2.1	1	Горен дел
2.2	1	Долен дел
8a	1	Десни излезни решетки за воздух
8b	1	Леви излезни решетки за воздух
9	1	Редуцирачка фланка $\varnothing 150-120$ мм
15	1	Поврзување за излезен воздух
17	2	Основа за монтирање на долниот ојак
Бр.	Кол	Составни делови за монтирање
7.1	2	Конзоли за подесување на аспираторот
7.2.1	2	Конзоли за подесување на горниот ојак
11	8	Сидни дигли
12a	8	Шрафови 4.2 x 44,4
12c	6	Шрафови 2.9 x 9.5
12d	2	Шрафови M4 x 25
	Кол	Документација
	1	Прирачник за користење

ОДРЖУВАЊЕ

ДАЛЕЧИНСКО УПРАВУВАЊЕ (ПО ЖЕЛБА)

Апаратот може да се контролира со употреба на далечинскиот управувач кој работи на 1.5 V карбон-цинк алкални батерии од стандардниот LR03-AAA тип.

- Далечинскиот управувач не го оставајте во близина на извор на топлина.
- Од искористените батерии мора да се ослободите на соодветен начин.



Филтри за мрснотија

ЧИСТЕЊЕ НА МЕТАЛНИТЕ САМО-ДРЖЕЧКИ ФИЛТРИ ЗА МРСНОТИЈА

Ресетирање на алармниот сигнал

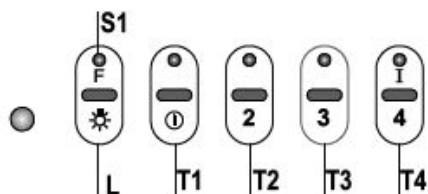
- Исклучете ги светлата и моторот на аспираторот.
- Притиснете го копчето T3 и држете го истото барем 3 секунди, се додека електролуминисцентната диода (LED) не почне да трепка.

Чистење на филтрите

- Филтрите можат да се мијат кога електролуминисцентната диода **S1** е се вклучи или барем кога е поминат најмалку два месеци од користење или пак почесто во случај на многу често користење.
- Филтрите отстранете ги еден по еден со нивно истовремено туркање наназад и влечење надолу.
- Исперете ги филтрите, внимавај и да не дозволите нивно виткање. Оставете ги добро да се исушат пред повторно да ги вратите.
- Кога повторно е ги поставувате филтрите, осигурете се дека рачката може да се види од надворешната страна.



УПОТРЕБА



Коп	LED		Функции
L	0/1	Светло	Го вклучува и исклучува светлото.
T1	0/1	Мотор	Вклуч. Прва брзина. Кога се притиска приближно 1 секунда се исклучува моторот.
T2	Брзина	Вклуч.	Втора брзина.
T3	Брзина	Вклуч.	Трета брзина.
T4	Брзина	Фикс.	Максимална брзина.

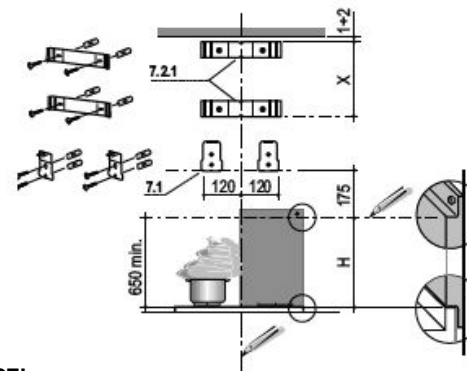
Трепка Интензивна брзина. Погодна за најсилните миризби при готвење. Оваа функција се активира кога се притиска на копчето приближно 2 секунди. После 10 минути работење, автоматски се исклучува. Оваа функција може да се прекине со притискање на било кое друго копче.

S1 Led Фикс. Показува дека е активиран алармот за заситување на металните филтри за мрснотија и дека филтрите треба да се измијат. Алармот се вклучува после 100 работни часови. *(Ресетирање, проверете во делот за одржување.)*

Трепка Показува дека е активиран алармот за заситување на филтерот со активиран јаглен, дека истиот филтер треба да се замени и дека металните филтри за мрснотија треба да се измијат. Алармот се вклучува после 200 работни часови. *(Активирање и ресетирање, проверете во делот за Одржување.)*

ИНСТАЛАЦИЈА

Дупчење на сидот и подесување на конзолите



Бележење на сидот:

- Нацртајте вертикална линија на помошниот сид се до таванот, или колку што е можно повисоко, во центарот на просторот каде е се монтира аспираторот.
- Нацртајте хоризонтална линија на 650 мм над работната плотна за монтирање без задната табла или на висината H (висината на видниот дел од таблата) за монтирање со задната табла.
- Поставете ја конзолата 7.2.1 на сидот како што е покажано, на оклку 1-2 мм од плафонот или горната граница, подредувај и го центарот со вертикалната референтна линија.
- Обележете го сидот во центарот на отворите на конзолата.
- Поставете ја конзолата 7.2.1 на сидот како што е покажано на X мм под првата конзола (X = висината на доставениот горниот оцак), подредувај и го центарот со вертикалната линија.
- Обележете го сидот во центарот на отворите на конзолата.
- Поставете ја конзолата 7.1 на сидот како што е покажано т.е. 120 мм од вертикалната референтна линија и 175 мм над хоризонталната референтна линија.
- Обележете ги центрите на отворите на конзолата.
- Повторете ја постапката на другата страна..

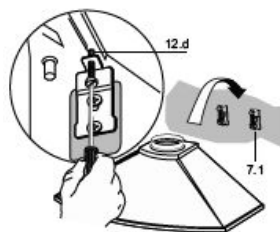
СТРАНИЧНА ПЛОЧА (ИЗБОРНО)

Страничната плоча мора да се постави пред да се постави аспираторот и доколку се поставува и на врвот и на дното, мора да се постави на вистинската висина пред монтирање на основите. Затоа што оваа операција е прилично сложена, истата треба да ја изведе или кујнски монтер или квалификувана личност која ги познава финалните димензии на составните делови. За поставување само на врвот, постапете на следниов начин:

- Поставете ја страничната плоча на основата, внесувај и ја долната страна помеѓу горната површина и сидот, центрирај и ја на вертикалната референтна линија.
- Обележете ги центрите на двата отвора на горната површина.
- Дупчете отвори со \varnothing 8 мм на сите обележени отвори.
- Ставете ги сидните дипли 11 во отворите.
- Поставете ги конзолите користеј и ги доставените 12 а штрафови.
- Поставете ја страничната плоча користеј и ги доставените 12 а штрафови.

Вградување на аспираторот

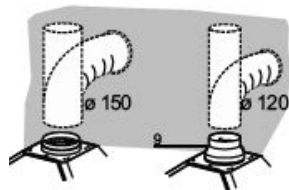
- Заштрафете ги двата доставени **12d** штрафа на конзолите 7.1.
- Закачете го аспираторот на конзолата 7.1, центрирај и го околу вертикалната линија.
- Користете ги штрафовите за подесување **12d** под аспираторот за да го подредите аспираторот.



Поврзување

СИСТЕМ ЗА ИЗЛЕЗ НА ВОЗДУХ СО ЦЕВКИ

Кога ја вградувате верзијата со цевки, поврзете го аспираторот со оцакот користеј и или еластична или цврста цевка Ø 150 или 120 мм, изборот е оставен на тој што го монтира аспираторот.

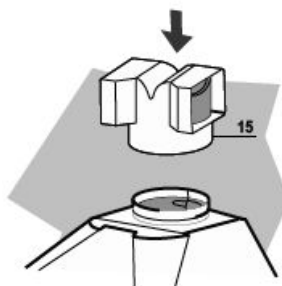


- За да монтирате Ø120 мм врска за издувни гасови, вметнете ја редуцирачката фланжа 9 на отворот за аспираторот.
- Поставете ја цевката на позиција користеј и доволно спојки за цевката (не се доставени).
- Отстранете ги филтрите со активиран јаглед.

ИЗЛЕЗ ЗА ВОЗДУХ ВО ВЕРЗИЈА СО РЕЦИРКУЛАЦИЈА

- Притиснете за да го монтирате поврзувањето за излезен воздух 15 на отворот за воздух на аспираторот.

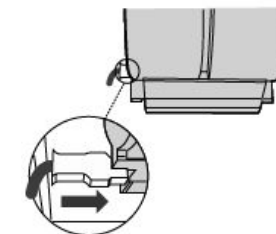
- Осигурете се дека филтрите со активиран јаглен се вметнати.



ЕЛЕКТРИЧНО ПОВРЗУВАЊЕ

- Поврзете го аспираторот со електрично напојување преку дво-поларен прекинувач со контактна празнина од најмалку 3мм.

- Отстранете ги филтрите за мрснотија (помеднете во делот за Одржување) осигуравај и се дека поврзувачот од плавниот кабел е правилно поставен во приклучокот кој се наоѓа на страната на аспираторот.



Составување на оцакот

Горен дел на оцакот

- Проширете ги малку двете страни на горниот оцак и закачете ги истите позади конзолите 7.2.1, осигуравај и се дека се соодветно позиционирани.
- Обезбедете ги страните на конзолите со четирите доставени штрафа 12 е (2,9 x 9,5).

Долен издувен оцак

- Вметнете ја долната основа за монтирање на оцакот 17 во горниот дел на аспираторот и ротирајте ја за 90° во насока на стрелките на часовникот се додека тоа е можно.
- Проширете ги малку двете страни на оцакот и закачете помеѓу горниот дел на оцакот и сидот, осигуравај и се дека се соодветно позиционирани.
- Обезбедете ги страните од долниот дел до доставените основи користеј и двата доставени штрафа **12c** (2,9 x 9,5).
- Во верзијата со рециркулација, поставете ја насочните решетки **8a - 8b** во нивните лежишта осигуравај и се дека насочните симболи се кон врвот и предната страна на аспираторот. Исто така, осигурете се дека истите се правилно вметнати во делот поврзување на излезен воздух **15**.

