




ALTO

Скопије: 02/ 322 75 80, ул. Народен Фронт Б-2, Кавадарци: 043/ 412 551, ул. Шишка Б.Б,
Битола: 047/ 242 885, ул. Прилепска 56, Тетово: 044/ 337 919, ул. Илинденска Б.Б

МК ИНСТРУКЦИЈА ЗА МОНТАЖА

ПОЧИТУВАНИ КОРИСНИЦИ

Ви благодариме што имавте доверба во нас и го избравте нашиот производ, синоним на квалитет и сигурност. Се надеваме дека тој ќе одговара на вашите потреби и барања. Секогашкога имате потреба од нас, не двоумите се, побарајте не. Ние секогаш ќе бидеме до Вас кога за тоа има потреба за соработка и за понуда на секаков вид на корисни информации од производи на FABER.

Симболот  обележан на уредот, или обележан на неговата документација, покажува дека тој уред не смее да се третира како домашен отпад. Наместо тоа тој уред треба да се предаде во најблискиот пункт за рециклирање на електрички и електронски уреди. Уништувањето треба да се изврши во согласност со локалните закони и во согласност со стандардите за животната средина.

Оветлување

Светлото во работната површина има една 15 W долга неонка, или две 40 W сијалички, или две 20 W халогенски ламби. Да се замени светлото, постапете на следниот начин:

Долга неонка- сијалички

извадете ги металните клипови Т. стаклениот дифузер е во позиција со елементите за прицврстување Z (слика.13).

Повлечете го стаклениот дифузер на едната страна се додека не се излезе од елементите кои го прицврстуваат од другата страна (стрелка 1), потоа повлечете малку надолу (слика 2) и лизгајте во спротивна насока (слика3) Повлечете го стаклениот дифузер. Да ги вратите назад ламбите или неонката и стаклениот дифузер постапете по обратен редослед.

Халогенски светла

Извадетете го металниот потпирач за лампата на истиот начин како и стаклениот дифузер (слика.14).

Заменете го халогенското светло со исто такво (12V - 20W) (слика.15). Кога склопувате, внимавајте двете игли да бидат добро наместени во држачот на светлото.

Чистење

Кога го чистите аспираторот:

Никогаш не употребувајте наводенета крпа, сунѓер или вода која тече.

Никогаш не употребувајте разредувачи или производи кои содржат алкохол, бидејќи и можат да ја оштетат бојата.

Никогаш не употребувајте абразивни средства за чистење кога ја чистите површината со нерѓосувачки челик.

Се препорачува да користите само малку навлажнета крпа и слаб течен детергент.

Fig. 13

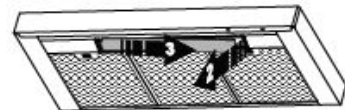
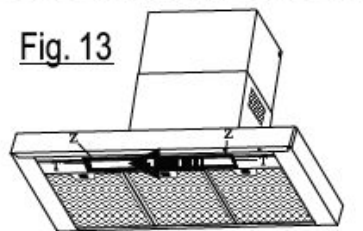


Fig. 14

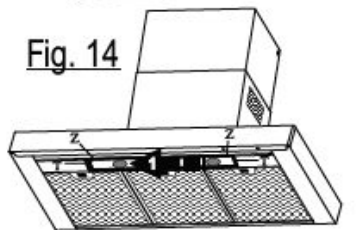
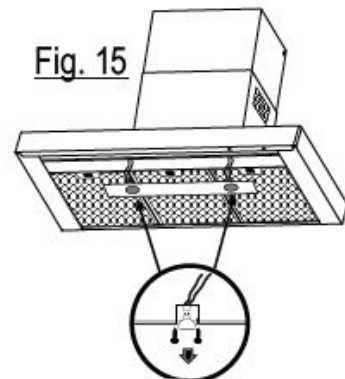


Fig. 15



ИНСТАЛИРАЊЕ Овој сферичен аспиратор е дизајниран да се фиксира на било каква цврста вертикална површина, над плински или електричен шпорет и може да се користи и начин со екстракција (со цевки до надвор) и со рецикулација (внатрешно кружење).

Безбедносни мерки

Пред да почнете со инсталација, треба да ги земете предвид потешкотиите на кои ќе наидете при инсталирањето и на тежината на самиот аспиратор. Инсталацијата мора да ја спроведе квалификувана и компетентна личност во согласност со правилата кои се однесуваат на евакуација при контаминиран воздух. Произведувачот не сноси одговорност за штета направена како резултат на не почитување на упатствата за инсталирање во следниот текст.

Кога аспираторот се користи на начин со екстракција, одводните цевки не смеат да се поврзаат со цевка која се користи за одвод на гасови од апарати кои не се снабдуваат со електрична енергија како што се цевка за централно греење и цевка за загревање на вода.

Кога се инсталира, аспираторот мора да се позиционира на барем 65 см над шпоретот.

Никогаш не фламбирајте под овој аспиратор.

Секогаш внимавајте на тавите во кои пржите бидејќи и загреаното масло лесно може да избувне во оган.

Ако во собата во која ќе биде аспираторот има уред за согорување на гориво како што е болјер за централно греење тогаш тој мора да биде затворен или со балансирана цевка. Ако има други типови цевки или уреди во просторијата проверете дали има доволно проветрување. Ако аспираторот се користи со други апарати кои не се снабдуваат со електрична енергија, негативниот притисок во просторијата не смее да надмине 0,04 милибари за да не се вратат гасовите назад во просторијата од аспираторот.

Компоненти

Аспираторот е составен од следниве компоненти (слика 1):

Број 1 сферичен дел С, каде што се вклучено контролите, светло, единица на вентилаторот

Број 1 телескопски ојак составен од:

Број 1 горен ојак елемент S

Број 1 долен ојак елемент I

Број 2 насочни решетки G

Број 1 фланша за редуцирање Ш 150-120 A

Број 1 вентил V (изборен)

Број 1 елемент за рецикулација R

Број 1 дефлектор D

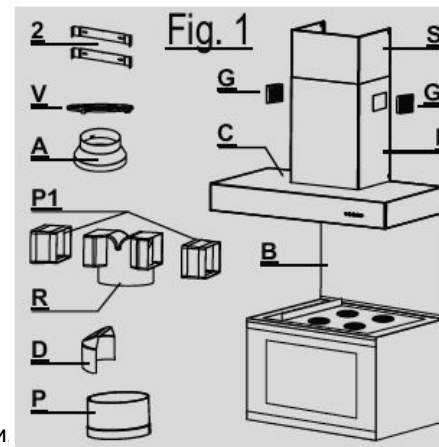
Број 2 додатни странични елементи за рецикулација P1

Број 1 додатен елемент за рецикулација P

Број 1 торба која содржи:

Број 2 држачи 2 да се фиксира ојакот, навртки приклучоци и документи.

Број 1 поплочен сид B (изборен)



Упатства за инсталирање

За полесна инсталација, постапете на следниот начин:

Фиксирајте ги сидните држачи и поплочниот сид

Фиксирајте го сферичниот дел

Поврзете го аспираторот во струја проверете дали парвилно работи

Наместете го аспираторот за екстракција или рециркулација

Фиксирајте го телескопскиот оџак

Фиксирање на потпорните држачи и поплочниот сид

Ве молиме погледнете (слика 2a-b):

Повлечете вертикална линија на сидот, од центарот на уредот за готвење до таванот, со маркер.

Оваа линија дава вертикално израмнување на разни делови.

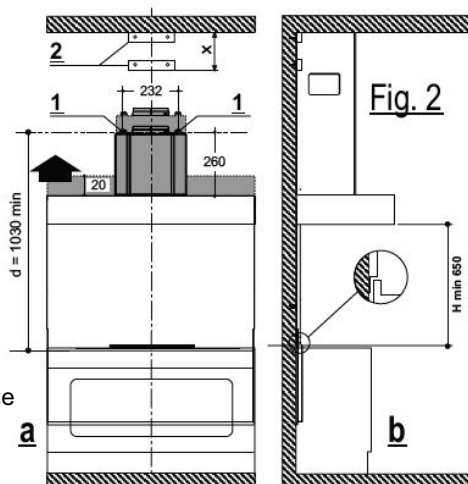
Фиксирајте ги сидните држачи дел 2:

a) Потпрете еден од држачите 2 на сидот на 1 или 2 mm од таванот или горната граница на сидот, израмнувај и го центарот (дупката) со вертикалната линија.

b) Обележете ги центрите на двете клучни дупки на држачот во сидот.

Потпрете го другиот држач 2 на сидот израмнет со вертикалната линија, на растојание X како што е покажано на слика 2, еднаквона висината на горниот оџак елемент даден со аспираторот. Растојанието X може да варира според разните големини на горниот оџак.

d) Обележете ги центрите на клучните дупки на држачот на сидот.



Дупчење на дупките за фиксирање дел 1:

a) Обележете точка на вертикалната линија на растојание од апаратите за готвење од:

d = 1030 мин (растојание без поплочниот сид).

d = висина на поплочниот сид + 380 mm (растојание со поплочниот сид).

Растојанието H е минималната висина во мм од апаратот за готвење до долниот крај на предната плоча на аспираторот.

b) На обележаната точка, повлечете хоризонтална линија паралелна со апаратот за готвење.

c) Издупчете две дупки во сидот 1 со помош на 8мм бургија (слика.2a), и ставете ги навртките во дупките (4.2 x 44.4 навртки). Фиксирајте ги навртките, оставај и простор од 5-6 mm

ОДРЖУВАЊЕ

Редовно одржување и чистење е Ви овозможи добра работа и сигурност и продолжен век на аспираторот. Посебно внимание треба да се посвети на подмачканите филтери кога аспираторот се користи со рециркулирање

Метални подмачкани филтери

Чистење

Металниот подмачкан филтер треба да се чисти на секои два месеци со нормално користење и може да се чисти во машина за садови или рачно со слаб детергент или течен сапун.

Отстранување

Металниот подмачкан филтер лесно се вадат, еден по еден, туркај и ја рачката кон задниот дел од аспираторот (слика 7). Кога ги враќате назад внимавајте рачката да биде свртена нанадвор.

ВНИМАНИЕ ПОСТОИ РИЗИК ОД ПОЖАР АКО ФИЛТЕРИТЕ НЕ СЕ НАМЕСТАТ СПОРЕД ИНСТРУКЦИИТЕ.

Јаглени филтери

Operation

Филтерите со активен јаглен можат да апсорбираат мириси до заситување. Тие не може да се мијат и треба да се заменуваат најмалку на секои 4 месеци или повеќе ако се користи аспираторот константно.

Отстранување

Извадете ги металните подмачкани филтери (слика.11) и отстранете го филтерот со активен јаглен од лежиштето со вртење на клиповите (слика.12).

Наместете го новиот филтер со активен јаглен и вратете ги металните подмачкани филтери.

ВНИМАНИЕ ПОСТОИ РИЗИК ОД ПОЖАР АКО ФИЛТЕРИТЕ НЕ СЕ НАМЕСТАТ СПОРЕД ИНСТРУКЦИИТЕ.

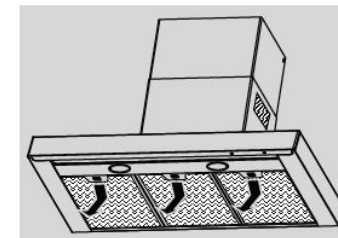


Fig. 11

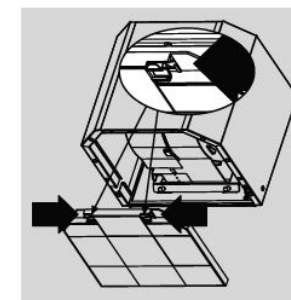


Fig. 12

РАБОТА

Безбедносни предупредувања

Пред да чистите или да вршите поправки, исклучете го од струја аспираторот.

Подмачканите и јагление филтери треба да се чистат и да се заменуваат како што препорачува производителот или почесто ако аспираторот се користи константно (преку 4 часа дневно). Ако користите шпорет на плин со аспираторот никогаш не оставајте отворен пламен од шпоретот додека работи аспираторот или кога тавите е ги тргнете. Исклучете го плинот пред да ја тргнете тавата, или само за краток период и секогаш внимавајте на шпоретот. Секогаш внимавајте пламенот да биде со нормален интензитет да не излегува надвор од дното на тавата; ова е Ви заштеди енергија и е одбегнете опасна концентрација на топлина.

- Секогаш внимавајте да го користите апаратот во согласност со упатствата на производителот за отстранување на контаминираниот воздух и мириси при готвењето.

Упатства за употреба Контролната плоча

(слика. 10)

Контролната плоча изгледа вака:

КОПЧЕ L = Светлото се вклучува и исклучува;

КОПЧЕ V1 = се вклучува и исклучува бавната брзина. Ова е идеално да се обезбеди тивко но континуирано протекување на воздух кога нивото на мирисите од готвењето е мало;

КОПЧЕ V2 = Средна брзина, одговара за повеќето нормални услови на работа. Оваа брзина нуди најдобар размер меѓу воздушниот капацитет и нивото на бучава;

КОПЧЕ V3 = Голема брзина, треба да се одбере кога пржите или готвите храна со силен мирис и подолго време.

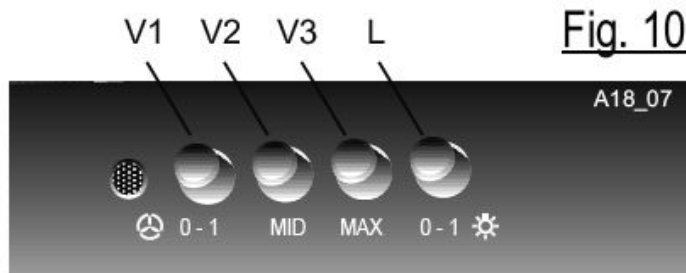


Fig. 10

потребно да се закачи сферичниот дел. Мали подесувања можат да се направат со навртките за подесување на аспираторот. Аспираторот треба да има минимум простор од 20 mm.

Поплочен сид (изборен додаток)

Кога се инсталира поплочниот сид, растојанието меѓу аспираторот и шпоретот е се одреди од висината на поплочен сид B и дали е подигнат задниот дел на работната површина. Поплочниот сид мора да се намести пред да се стави сферичниот дел од аспираторот. Ако поплочниот сид треба да се фиксира и горе и доле, е биде потребно добро да се провери дали е позициониран на точната висина пред да се инсталираат основните единици или барем пред да се фиксира работната површина. Бидејј и ова е прецизна операција треба да ја изврши компетна личност која ги познава точните димензии на единиците. Ако поплочниот сид се фиксира само горе, постапете на следниот начин:

Ставете го поплочниот сид на работната површина и потпрете го на сидот како што е покажано на слика. 2a.

Обележете ги позициите на двете дупки за фиксирање во горната површина.

Издупчете ги дупките за фиксирање со Ø8 mm бургија. Фиксирајте го поплочниот сид со Ø8 mm приклучоци и навртки кои се дадени.

Ако е потребно, инсталатерот треба да го обезбеди поплочниот сид за сидот со зацвртување на долниот крај зад работната површина.

Местење на сферичниот дел

Пред да го наместите сферичниот дел е биде потребно да ги подесите потпорните држачи S1 со навртување на подесувачките навртки во насока на стрелките на часовникот додека не се достигне нивниот лимит (слика.3):

Закачете го сферичниот дел на двете 4.2 x 44.4 навртки 1 наместени како погоре што е објаснето (слика.4).

Нивелирајте го аспираторот со навртување на подесувачките навртки и потоа заклучете ги.

Електрично поврзување и тест за работа

Пред да конектирате во струја проверете дали напонот одговара на напонот кој е даден на етикетата на производот од внатре на аспираторот.

Поврзете го аспираторот со струја преку дво полен приклучок кој има 3mm простор меѓу контактите.

Уредот мора да има заземјување.

Откако електричното поврзување е се заврши, проверете дали светлото, моторот и брзините работат правилно.

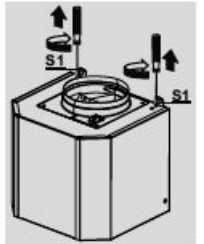


Fig. 3

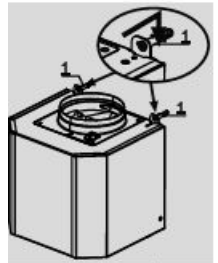


Fig. 4

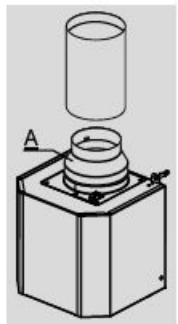


Fig. 5

Местење на цевките за одвод или рецикулација

Местење на цевките

Аспираторот може да се поврзе со надворешноста со 120 или 150 Ø mm цврста или флексибилна цевка. Изборот е оставен на инсталатерот. Ако 120 mm Ø цевка треба да се инсталира, фланшата за редуцирање А треба да се стави на одводот за воздух (слика.5).

Кога ги местите цевките преку страничниот излез за воздух од долниот оџак елемент I потребно е да се стави дефлектор D во делот R да се затвори отворот кој не се користи (слика.6).

Поврзете го додатниот дел P за кружниот излез на вентилаторот, турнете го надолу и наместете го делот R на додатниот дел P на сличен начин (внимавај и двете додатни странични делчиња за рецикулација P₁ да бидат наместени на делот R). Внимавајте висината на составот R + P одговара на висината на излезот на оџакот (слика. 7).

Ако аспираторот има филтери со активираан јаглен, филтерите треба да се отстранат.

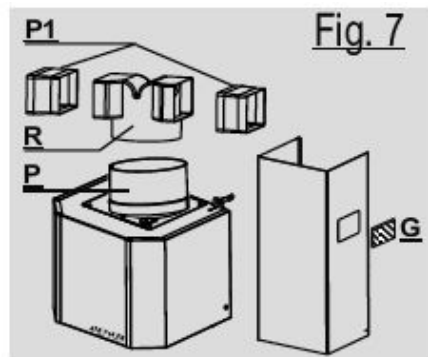
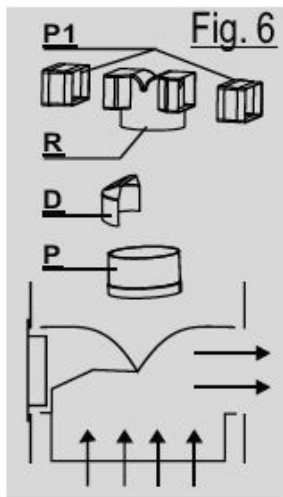
Местење на рецикулацијата

Филтрираниот воздух се враќа во просторијата преку две пластични странични решетки G на долниот оџак елемент I.

Поврзете го додатниот дел P за кружниот излез на вентилаторот, турнете го надолу и наместете го делот R на додатниот дел P на сличен начин (внимавај и двете додатни странични делчиња за рецикулација P₁ да бидат наместени на делот R). Внимавајте висината на составот R + P одговара на висината на излезот на оџакот (слика7).

Наместете ги филтерите со активираан јаглен внатре во сферичниот дел.

Не инсталирајте ги решетките со отвори се додека оџакот не е инсталиран.



Инсталирање на телескопскиот оџак

За да го наместите горниот дел S прво малку раширете го за да може да се намести на надвидните држачи 2 и потоа зацврстете го горниот дел со дадените 4 навртки (слика. 8).

Поврзете го долниот оџак I како погоре, меѓу горниот дек S и сферичниот дел C со помош на дадените навртки во есето со додагоци.

Оџак со решетки: наместете ги решетките во отворите лоцирани на оџакот, така што симболот ^ е свртен нагоре а симболот > покажува кон напред. Исто така, кога аспираторот се користи со рецикулација, проверете дали решетките се добро наместени кон внатре на дело за рецикулација R (слика.9).

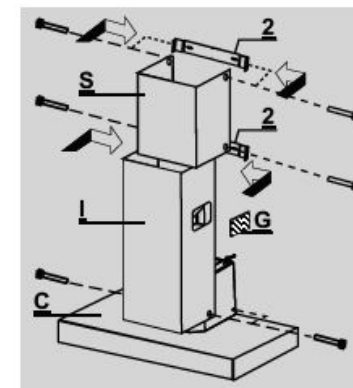


Fig. 8

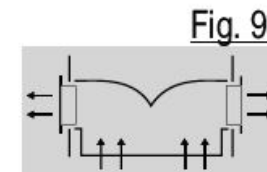


Fig. 9