



**MOSAIKO PRO
VARIO**

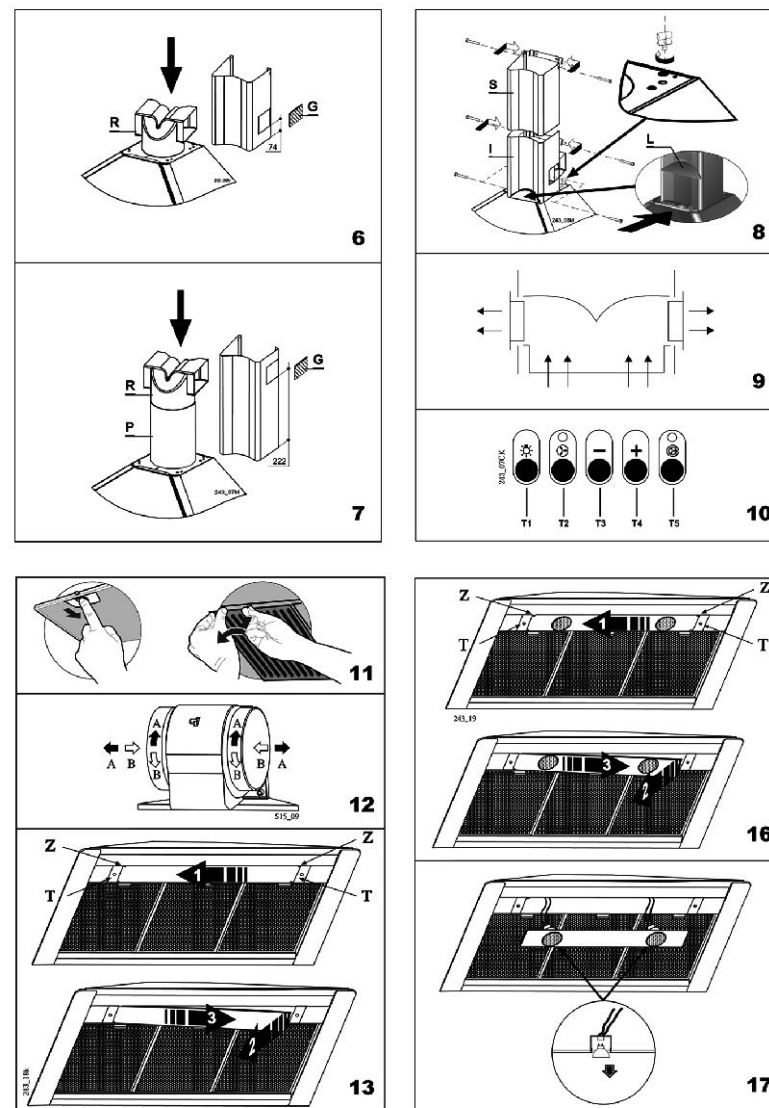
МК


Скопије: 02/ 322 75 80, ул. Народен Фронт Б-2, **Кавадарци:** 043/ 412 551, ул. Шишка Б.Б.,
Битола: 047/ 242 885, ул. Прилепска 56, **Тетово:** 044/ 337 919, ул. Илинденска Б.Б

МК УПАТСТВО ЗА УПОТРЕБА

Почитувани Клиенти

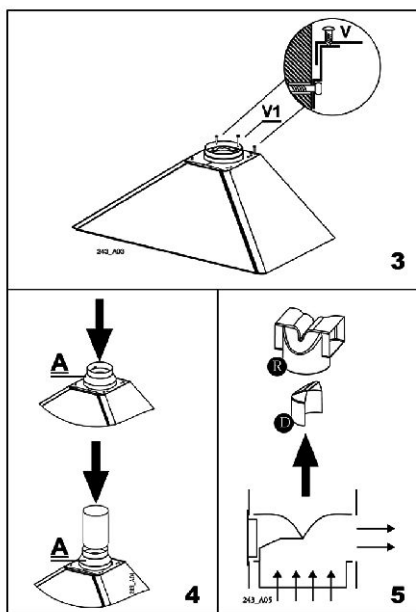
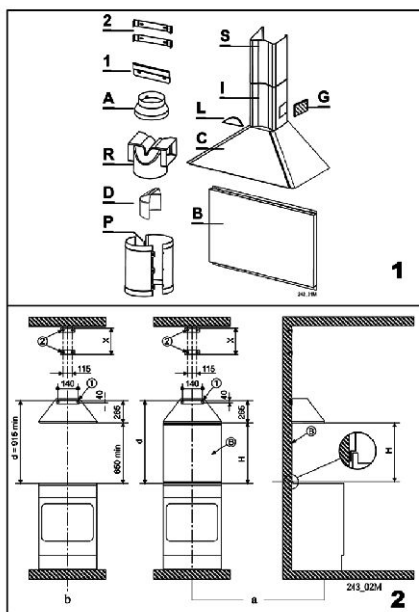
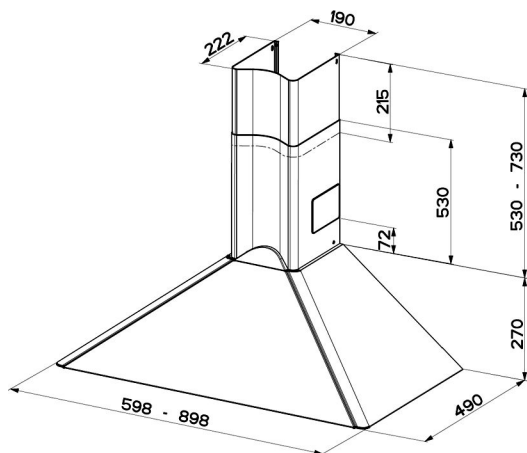
Ви благодариме што го одбравте аспираторот Eurolux, еден престижен бренд, синоним за квалитет и сигурност. Се надеваме дека е одговори на вашите потреби. Доколку внимателно ги следите препораките од упатството, вашиот аспиратор е остане ефикасен. Не се двоумете да ни се обратите. Ние сме веднаш до вас за да ви дадеме корисна информација за сите производи на брендот Eurolux.



Симболот  обележан на уредот, или обележан на неговата документација, покажува дека тој уред не смее да се третира како домашен отпад. Наместо тоа тој уред треба да се предаде во најблискиот пункт за рециклирање на електрични и електронски уреди. Уништувањето треба да се изврши во согласност со локалните закони и во согласност со стандардите за животната средина.

ЧИСТЕЊЕ

За нормално чистење на аспираторот
Не користете влажни крпи. Не користете средства за чистење кои имаат абразивни дејства. **Се препорачува да користите влажна крпа и неутрално средство за чистење.**



СОВЕТИ И ПРЕПОРАКИ

Чувството да се престојува во кујната зависи од свежиот воздух. Задачата на аспираторот е да ги елиминира сите мирисби, пари и димови, што произлегуваат од готвењето. Овој резултат се состои од правилна употреба и монтажа на аспираторот. Ова се некои препораки, кои што се многу важни за вашиот аспиратор да е максимално ефективен, а тоа е гаранција дека воздухот во кујната е биде свеж.

Сигурност

За да бидат добро заштитени елементите, во кои што се монтирани електро апарати или апарати што работат на гас, важно е аспираторот да се користи по следниве инструкции.

Инструкции

Поради јачината и масата на аспираторот се препорачува монтажата да ја изврши квалификувано лице.

Производителот не сноси одговорност, предизвикани од неправилна монтажа или поврзување.

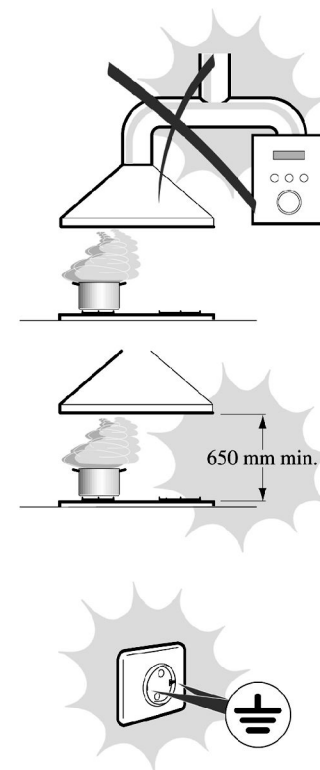
Не го поврзувајте аспираторот со одводи на камини, котели и др.

Минималното растојание помеѓу работната и аспираторната површина треба да биде 65 см.

Уверете се во сигурноста на сврзувачите. Поврзете го аспираторот со електричната мрежа, поставувај и двоконтактен прекинувач.

Уверете се дали ел.апарат е добро поставен (заземјен)

Уверете се дали напонот на ел. мрежа одговара со табелата која се наоѓа во внтрешноста на аспираторот.

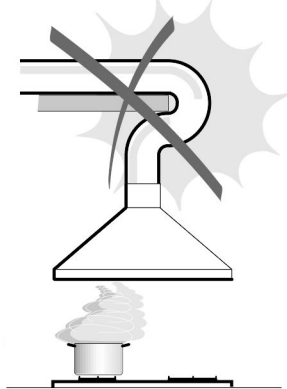


Одвод на воздухот

Аспираторот, во аспираторната верзија ги елиминира миризбите и пареата кои што произлегуваат од готвењето, со директно отстранување кон одводот.

Инструкции

Поврзете го аспираторот со одводот, кој треба да биде со дијаметар не помал од \varnothing 120 мм. Патот до одводот треба да биде што пократок. Треба да се избегнуваат секакви кривини и стеснувања. Освен стандардните црева за одвод, можат исто така да се користат и естетските делови EuroLux за одвод на воздух., кои што нема да ја нарушат естетиката на вашата кујна.



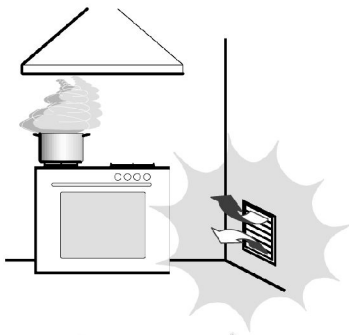
Аспираторна верзија

Без сомнение, тоа е поефикасна, посигурна и поекономична верзија за правилно прочистување на воздухот во кујната. Загрсениот воздух излага директно кон атмосферата.

Инструкции

Во случај, кога во просторијата се користат електрични, или гасови апарати, треба да се превземат мерки за правилно проветрување на истата.

Ако немате централен одвод, направете одвод за воздух кој што е излага во атмосферата, за да се осигурате дека во кујната е имате свеж воздух. Отворот на одводот треба да биде со дијаметар не помал од 100 мм.



Филтер на активен јаглен

Функционирање

Филтрите на активен јаглен присуствуваат во аспираторот во филтерската верзија и имаат цел да го прочистуваат замрсениот воздух. Не можат да се мијат или чистат, тие се менуваат, кога е светне индикаторот над копчето T5 или најмалку на секои 4 месеца. Алармниот сигнал се појавува само кога моторот работи. Треба да се обрати внимание на аспираторите на филтерска верзија, затоа што покрај овој индикатор може да светне и индикаторот над копчето T2. Тоа означува дека покрај промена на филтрите на активен јаглен, треба да се исчистат и филтрите за задржување на мрснотиите.

Промена

Тргнете ги металните филтрии ставете ги филтрите на активен јаглен, кои што се наоѓаат на двете страни на дифузерот, така што е завртите во насока на индексот B (слика 12).

Активирање на алармниот сигнал

При аспираторите на филтерска верзија, алармниот сигнал за замрсување на филтрите на активен јаглен свети во моментот на монтирање или веднаш после неа, и треба да се постапи на следниот начин

Исклучете го светлото L и моторот T1 Задржете го притиснато копчето T3 најмалку 10 секунди до светнување на индикаторот.

Во брзина 2 светнувања на индикаторот Алармот за замрсеност на филтрите на активен јаглен е активиран 1 светкање на индикаторот Алармот е деактивиран.

Гасење на алармниот сигнал

За да го изгасите алармниот сигнал, процедурата е следна

Притиснете го копчето T3 околу 3 секунди, додека не светне индикаторот. Во сите случаеви, сигналот за замрсеност на филтрите се појавува кога е вклучен моторот.

Внимание Неопходно е да ги запазите дадените совети за одржување, за да избегнете возможно запалување на филтрите, доколку се наталожи многу мрснотија.

ОСВЕТЛУВАЊЕ

Може да има 1 неонска крушка од 15 W, 2 крушки од 40 W или 2 халогенки од 20 W. За промена процедурата е следна. **Неонска сијаличка** (слика 13) Тргнете ги металните крилца T. Стаклото се држи на држачите Z. За да го тргнете стаклото извлечете во насока на стрелката 1, после тоа извлечете во насока на стрелката 2, и после тоа извлечете во насока на стрелката 3, додека не го ослободите стаклото. Сменете ги сијаличките и монтирајте повторно по обратен редослед.

Халогенски сијалички Извадете ги металните држачина аналогичен начин, така што стаклената плафоњера (слика 14). Сменете ја со нова сијаличка (12V-20W) (слика 15). Внимавајте при монтирањето да ги поставите правилно носачите во нивните лежишта.

УПОТРЕБА

Шемата на командниот блок е следна (слика 10)

Копче L вклучување и исклучување на светлото:

Копче T1 Прва брзина: Ако се задржи 2 секунди се исклучува моторот на аспираторот.

Копче T2 Втора брзина

Копче T3 Трета брзина

Копче T4 Максимална брзина (светлечкиот индикатор постојано свети)

При притискање и задржување на копчето за околу 2 секунди се активира **интензивна**

брзина (светлосниот индикатор трепка)

Интензивната брзина е и со програмирано исклучување. Погодна е за аспирација на големи количини на пареа, и се исклучува автоматски 10 минути по вклучувањето.

Може да биде исклучена и рачно, со притискање на копчето.

Светлосен индикатор S1 свети постојано Сигнализира за замрсување на металните филтри, индицирај и дека филтрите треба да се измијат.Алармот се уклучува после 100 часовна работа (за деактивирање види ставка одржување)

Светлосен индикатор S2 Трепка Сигнализира за промена на филтрите на активен јаглен. Покрај тоа треба да се измијат и металните маслени филтри. Алармот се уклучува после 200 часовна работа на аспираторот.

Одржување

Постојаното одржување гарантира добро функционирање на аспираторот. Треба да се посвети специјално внимание на филтрите.

Метални филтри

Чистење Неопходно е да ги чистите при светењето на индикаторот S1 максимум на секои 2 месеца со неутрално средство.Алармниот сигнал се појавува само кога работи моторот. Контактниот размер на филтрите дозволува и миење во машина за садови.

Демонтирање на филтрите

Извадете го филтерот така што е го притиснете копчето во насока на предната страна на аспираторот (слика 11). После миењето го монтираете повторно да се гледа копчето од видливата страна.

Активирање на алармниот сигнал

Аспираторот може да алармира за замрсеност на филтрите. Оваа функција автоматски се уклучува.

Исклучување на алармниот сигнал

-исклучете го светлото L и исклучете го моторот T1

-притиснете го копчето T3 најмалку 3 секунди, додека светлечкиот индикатор не почне да трепка.

Внимание Неопходно е да ги запазите дадените совети за одржување, за да избегнете возможно запалување на филтрите, доколку се наталожи многу мрснотија.

Начин со филтри

Во случа да немате одвод за воздух, се користи начинот со филтри на активен јаглен, кои што го прочистуваат замрсениот воздух, вра еј и чист воздух во вашата кујна.

Употреба

Правилната употреба на аспираторот гарантира, ефикасност, доверба и сигурност во производот.

Инструкции

Аспираторот е наменет за прочистување на воздухот во кујната.

Не оставајте отворен пламен со голем интензитет под вклучениот аспиратор. Пред да го тргнете садот намалете го пламенот на гасовиот апарат.

Регулирајте го пламенот, пазеј и да не излегува од страните на садот. Така се штеди енергија и се избегнуваат опасните концентрации на топлина.

Веднаш употребете го аспираторот за време на готвењето.

Контролирајте ги садовите за време на готвењето. Маслото е запаливо.

Вклучете го аспираторот во I брзина. Тоа дозволува на аспираторот да функционира добро уште при почеток на готвењето, со ниско ниво на шум и мала потрошувачка на енергија.

Делови

Аспираторот е составен од (слика 1)

1 бр. Тело на аспираторот, составено од

Команден блок, осветлување и вентилаторна група.

1 ком. Телескопска лула, составена од

1 ком Горен дел на лулата S

1 ком. Долен дел на лулата I

2 ком. Странични решетки G

1 ком. Редуцер Ø 150-120 A

1 ком. Филтерна врска R

1 ком. Дифлектор D (опција)

1 ком. Уметок за филтрирање P (опција)

1 ком. Комплет

1 ком. Дел за фиксирање на телото на аспираторот

2 ком. Делови 2 за фиксирање на лулата,

Гвинтови

1 ком. Декоративен елемент за лула L

1 ком. Задна преграда B (опција)

Инструкции за монтирање

За да биде полесна монтажа користете ја шемата користете ја шемата монтажни држачи за страниците и задната преграда монтирање на телото на аспираторот еп. поврзување и контрола / проверка / на функционирањето аспираторна или филтерска верзија монтажа на телескопската лула

Монтажа на деловите на носечката површина. Задна преграда

Погледнете слика 2а-б

1. Нацртајте на површината една вертикална линија до горната граница и во центарот на зоната, предвидена за монтажа на аспираторот; служи за вертикално израмнување на двете страни

2. Поставување на деловите 1

а) Поставете го делот на површината кон централната линија на растојание помеѓу отворите и готварската плоча, коешто треба да биде:

1) со задната преграда $d = 265 = H$ mm каде што H = височина во mm на видливата страна од задната преграда. Оваа височина, поради различните задни прегради, се мери на самото место.

2) Без задната преграда: $d = 915$ mm минимум.

Внимание Уверете се дали делот 1 е поставен хоризонтално. Неточностите можат да бидат корегирани со помош на деловите за регулирање на аспираторот.

б) Обележете ја средината на делот со отворите на страната.

3. Поставување на страните 2

а) Поставете една од страните 2 на површината, на растојание 1 или 2 mm од таванот или горната граница, предвидена за монтажа, центрирај и ги спрема вертикалната линија.

б) Обележете на површината средината на отворите.

в) Поставете ја другата страна 2 на површината, така што центрираме према вертикалната линија, на растојание X , измерено како на слика 2, кое што е рамно на височината на горниот дел од лулата S на аспираторот.

Растојанието X може да има разлики, според различните височини на горниот дел на лулата.

г) Обележете на страната, средината на отворите.

4. Направете отвори $\varnothing 8$ mm на обележаните места и потоа фиксирајте го делот 1-2 користејќи $\varnothing 8$ mm, коишто влегуваат во внатрешноста на аспираторот.

5. Задна преграда (опција)

Височината, на која што е поставен аспираторот од готварската површина, во тој случај е определена од височината на задната преграда B . Задната преграда се монтира пред да биде монтирано телото на аспираторот, така да биде поставена на правилна висина. Ако оваа операција се извршува, треба да се направи од лице кое е запознато со мерките на кујната. Ако се ограничи само со горно фиксирање, треба да се постапи:

а) Ставете ја задната преграда како што е покажано на слика 2а и центрирајте

б) Обележете ја средината на отворите на задната преграда.

в) Направете отвори $\varnothing 8$ mm и фиксирајте, извлекувајќи ги гвинтовите што влегуваат во внатрешноста.

г) Евентуалната стабилизација од долната страна се треба да биде изведена од монтажер.

Монтажа на телото на аспираторот

1. Регулирајте ги двата гвинта V (се наоѓаат на местото за закачување) приближно на половина.

2. Закачете го телото на аспираторот на делот 1, кој што ве е поставен на страната.

3. Регулирајте го вертикално, и хоризонтално аспираторот, така што ги вртите гвинтовите V .

4. Поставете и завртете го централниот гвинт $V1$, за целосно фиксирање на аспираторот.

Електрично поврзување и контрола на функционирањето

Аспираторна верзија

Аспираторот може да биде поврзан со лула, со помош на тврди или меки црева со дијаметар $\varnothing 120$ mm или $\varnothing 150$ mm, чиј избор е оставен на монтажерот. За монтажа на цревото $\varnothing 120$ mm потребно е да се монтира и редуцирот A на излезот на аспираторот. (слика 4)

Поврзете го излезот на аспираторот со цревото, така да поврзувачите бидат добро стегнати. Потребниот материјал за оваа операција треба да биде избран од монтажерот. Тргнете ги филтрите на активен јаглен (параграф ПОДРШКА).

Филтерска верзија

Чистиот воздух се враќа благодарение на двете странични решетки, поставени од двете страни на долниот дел на лулата I , кои што се изрежани на металот (ниска позиција слика 6) или од пластичен материјал кои се карактеристични за двете височини (ниска позиција слика 6, висока позиција, слика 7).

Ниска позиција (слика 6): Поврзете ја филтерската врска R директно со округлестиот отвор на дифузерот, така што е притиснете надолу.

Висока позиција (слика 7) Поврзете го углавникот P со округлестиот отвор на дифузерот притискајќи и надолу, и по аналогичен начин монтирајте ја врската R со углавникот P .

Додате ги филтрите на активен јаглен во внатрешноста на аспираторот (види параграф 3.32)

Монтажа на телескопската лула

Поставете ги на горниот дел од аспираторот двете носечки дела од пластичен материјал. За да го поставите горниот дел на лулата S , раздвојте ги полека двете страници, закачете ги на местата и притиснете.

Фиксирајте со помош на 4-те гвинта, кои што влегуваат во комплетот. На аналогичен начин монтирајте го долниот дел на лулата I помеѓу долната страна и сидот.

Фиксирајте со помош на двата гвинта кои влегуваат во внатрешноста на аспираторот.