



CYLINDRA ISOLA X



CYLINDRA ISOLA X/V

ПРЕДСТАВИТЕЛСТВА:

София: 02/723 584, 870 11 24, бул. Драган Цанков 23, Пловдив: тел.: 032/633 778, ул. Цар Асен 30, Варна: тел.: 052/504 634, бул. Вл. Варненчик 277, Бургас: тел.: 056/841 475, ул. Фердинандова 77 Русе: тел.: 082/872 717, ул. Борисова 84, Плевен: тел.: 064/833 172, ул. Данаил Попов 4, Велико Търново: тел.: 062/603 883, бул. България 26, Благоевград: тел.: 073/832 782, к-с Парангалица, Видин: тел.: 094/600 209, ул. Цар Александър II, к-с Съединение, бл. 12

Уважаеми Клиенти,

Благодарим Ви, че избрахте нашия продукт. Надяваме се, че той ще отговори на Вашите изисквания. Внимателно следвайте препоръките, изложени в тази книжка и така Вашият уред ще работи ефикасно. Не се колебайте да ни търсите при необходимост. Ние винаги ще бъдем до Вас, за да Ви сътрудним при нужда и за да Ви даваме полезна информация за всички продукти с марката "FABER".



Символът — върху продукта или върху документа придружаващ продукта показва, че този уред не трябва да се третира като домакински отпадъци. Вместо това той трябва да се предаде на подходящия сборен пункт за рециклиране на електрически и електронни уреди. Унищожаването трябва да се извърши в съответствие с местните закони за опазване на околната среда и унищожаване на отпадъци.

Филтър от активен въглен / филтрираща версия /

- Този филтър не може да се мие или регенерира. Той трябва да се подмени, когато индикаторът **S1** започне да мига или най-малко на всеки 4 месеца.

Активиране на алармения сигнал

- При аспиратори, монтирани във филтрираща версия, алармения сигнал за насищане на филтъра трябва да се активира по време на монтажа или по-късно.
- Изключете аспиратора и осветлението.
- Изключете аспиратора от главното захранване или чрез биполярния ключ, монтиран на линията на главното захранване.
- Възстановяват връзката като натиснете и задръжте бутон **T1**.
- Освободете бутон. Всички пет индикатори светват.
- Натиснете и **задръжте за 3 секунди бутон T1**, докато дисплеите **T1** и **T4** започнат да мигат в потвърждение :
- 2 премигвания - АКТИВИРАНА е алармата за насищане на филтъра активен въглен;
- 1 премигване ДЕАКТИВИРАНА е алармата за насищане на филтъра активен въглен;

ПОДМЯНА НА ФИЛТЪРА ОТ АКТИВЕН ВЪГЛЕН Възстановяване на алармата за насищане на филтъра

- Изключете аспиратора и осветлението.
- Натиснете бутон **T3** най-малко за 4 секунди, докато дисплеите T1 и T4 започнат да мигат в потвърждение.

Подмяна на филтъра активен въглен

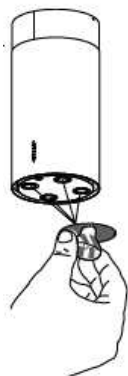
- Отворете групата на осветлението като натиснете палеца.
- Извадете металните филтри за мазнини.
- Извадете наситения филтър активен въглен като освободите фиксиращите скоби.
- Поставете новия филтър закавайки го в гнездото му.
- Монтирайте обратно металните филтри за мазнини и затворете групата на осветлението.

Осветление

СМЯНА НА КРУШКИТЕ

20 W Халогенна лампа

- Изтеглете лампата от фасунгата и като я изтеглите внимателно.
- Сменете я с нова със същите характеристики, като внимавате да поставите добре двете крачега в седлото им.



ПРЕПОРЪКИ И СЪВЕТИ

Инструкциите за експлоатация се прилагат към различни модификации на този уред. Следователно Вие можете да откриете описания на отделни характеристики, които не се отнасят до Вашия специфичен уред.

МОНТАЖ

Производителят не носи отговорност за повреди, дължащи се на неправилен монтаж или неспазени изисквания.

Минималното безопасно разстояние между готварския плот и аспиратора е 650 mm.

Уверете се, че напрежението на мрежата отговаря на посоченото на стикера, намиращ се във вътрешността на аспиратора.

За уреди от клас I се уверете, че електрическата инсталация е добре заземена.

Свържете към изхода на аспиратора въздуховод с диаметър не по-малък от 120 mm. Разстоянието между комина и аспиратора трябва да бъде възможно най-малко.

Не свързвайте аспиратора към комини, които обслужват и други уреди / отоплителни печки, камини и т.н. /

В случай, че в помещението освен аспиратора се използват и други уреди, които не работят с електрическа енергия, трябва да се предвиди добър приток на въздух, за да се предотврати обратно засмукване в помещението на вече отработения газ. Кухнята трябва да има отвор, който да е свързан с външната среда, за да се гарантира притокът на свеж въздух.

УПОТРЕБА

Аспираторът е предназначен изключително за употреба в домашни условия, за да поглъща миризмите в кухнята.

Никога не използвайте аспиратори за други цели, различни от тези, за които е предназначен.

Не оставяйте никога свободен пламък с голям интензитет под работещ аспиратор.

Регулирайте винаги пламъка така, че да се избегне излизането му извън дъното на тенджерата.

Контролирайте фритюрниците по време на употреба : презагрялото олио може да се запали.

Не фламбирайте под аспиратора : опасност от пожар.

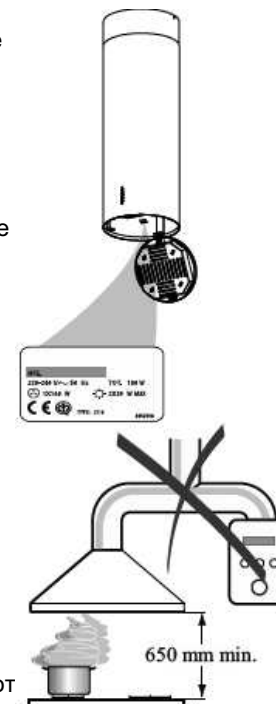
Аспираторът не трябва да бъде използван от деца или хора не умеещи да работят с него.

ПОДДРЪЖКА

Преди да започнете каквато и да е операция по поддръжката, изключете уреда от електрическата мрежа като издърпате щепсела или като изключите централния предпазител.

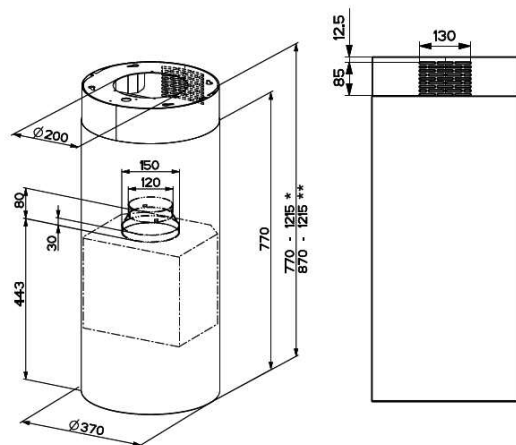
Почиствайте и/или сменяйте филтрите на препоръчаните интервали от време.

Почиствайте повърхността на аспиратора, използвайки навлажнена тъкан и неутрален почистващ препарат.

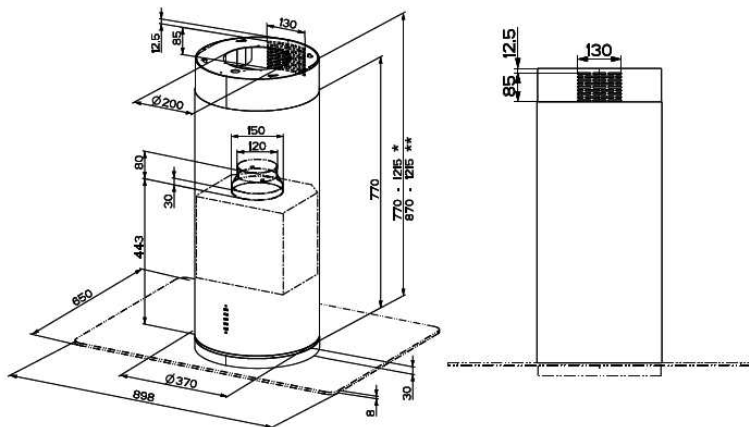


ХАРАКТЕРИСТИКИ

Размери CYLINDRA ISOLA X



CYLINDRA ISOLA X/V



- * Размери на аспиратора, монтиран в аспираща версия
- ** Размери на аспиратора, монтиран във филтрираща версия

ПОДДРЪЖКА

ДИСТАНЦИОННО УПРАВЛЕНИЕ (по желание)

Уредът може да се контролира посредством дистанционно управление, захранвано от въглеродно-цинкови алкални батерии от стандартен тип LR03-AAA.

- Не поставяйте дистанционното управление в близост до топлинни източници
- Използуваните батерии трябва да се обезвредят по подходящ начин.



Метално-касещни филтри за задържане на мазнини

Възстановяване на алармата за насищане на филтъра

- Изключете аспиратора и осветлението.
- Натиснете бутона **T3** най-малко за 3 секунди , докато дисплеите започнат да мигат.



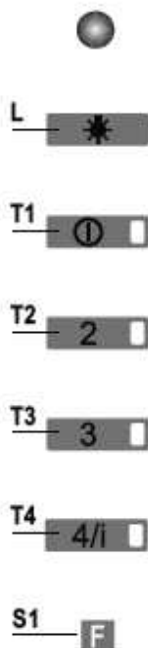
Почистване на филтрите

- Филтрите са измиваеми и трябва да се почистят когато индикаторът **S1** светне или най-малко на всеки 2 месеца експлоатация или по-често при особено интензиван употреба.
- Отворете групата на осветлението като натиснете палеца.
- Извадете филтрите един по един, натискайки ги към заданата страна на аспиратора и едновременно ги телете надолу.
- Измийте филтрите като внимавате да не ги огъвате. Оставете ги да изсъхнат преди да ги монтирате отново.
- Когато монтирате отново филтрите в аспиратора уверете се, че ръкохватката се вижда отвън.
- Върнете на мястото и групата на осветлението.

УПОТРЕБА

Команден панел

БУТОН	ИНДИКАТОР	ФУНКЦИИ	
L	0/1	Светещ	Включва и изключва осветлението.
T1	0/1 мотор	Фиксиран	Първа скорост Изключва аспиратора, ако се натисне и задържи за около 1 сек.
T2	Скорост	Фиксиран	Втора скорост
T3	Скорост	Фиксиран	Трета скорост
T4	Скорост	Фиксиран	Максимална скорост
	Мигащ		Интензивна скорост. Подходяща за елиминиране на максимални емисии готварски изпарения. Активира се чрез натискане и задържане на бутона за около 2 сек. Изключва се автоматично 10 мин. след стартирането ѝ. Може да се деактивира ръчно чрез натискане на кой да е от бутоните за скорост.
S1	Индикатор	Фиксиран	Сигнализира за активирането на алармата за замърсяването на металните маслени филтри, индикирайки, че филтрите се нуждаят от измиване. Алармата се задейства след като аспираторът е работил 100 работни часа. (За деактивиране вижте раздел "Поддръжка").
	Мигащ		Сигнализира за активирането на алармата за насищане на филтъра активен въглен, който трябва да се подмени; освен това трябва да се измият металните маслени филтри. Алармата за насищане на филтъра активен въглен се задейства след като аспираторът е работил 200 работни часа. (За активиране и деактивиране вижте раздел "Поддръжка").

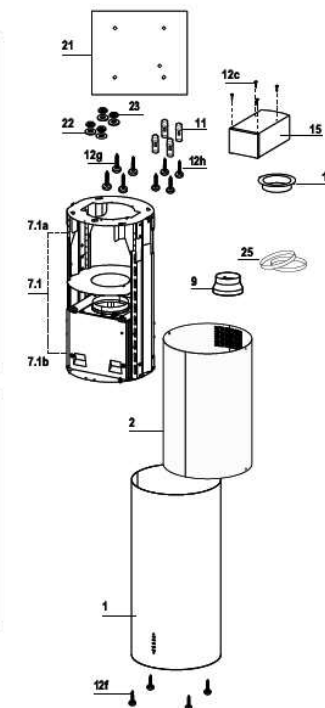


Компоненти на CYLINDRA ISOLA X

№	Кол-во	Компоненти на продукта
1	1	Корпус, с: Команден блок, Осветление, Вентилационна група, Филтри
2	1	Горен комин
7.1	1	Телескопична рамка с аспиращо у-во, съставена от:
7.1a	1	Горна рамка
7.2b	1	Долна рамка
9	1	Редуциращ фланец Ø150 – 120 mm
10	1	Фланец Ø120
15	1	Свързка на филтриращия изходящия въздуховод
25	2	Скоби за въздуховода

№	Кол-во	Компоненти за монтажа
11	4	Дюбели Ø 10
12c	4	Винт 2,9 x 6,5
12f	4	Винт М6 x 10
12g	4	Винт М6 x 80
12h	4	Винт 5,2 x 70
21	1	Шаблон за пробиване
22	4	Подложни шайби с вътр. Ø 6,4 mm.
23	4	Гайки М6

Кол-во	Документация
1	Книжка с инструкции

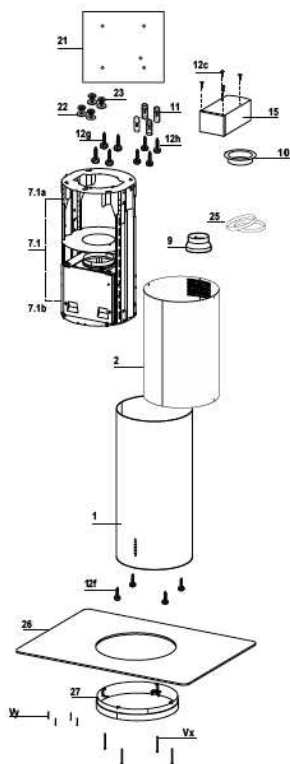


Компоненти на CYLINDRA ISOLA X/V

№	Кол-во	Компоненти на продукта
1	1	Корпус, с : Команден блок, Осветление, Вентилационна група, Филтри
2	1	Горен комин
7.1	1	Телескопична рамка с аспириращо у-во, съставена от:
7.1a	1	Горна рамка
7.2b	1	Долна рамка
9	1	Редуциращ фланец Ø150 – 120 mm
10	1	Фланец Ø120
15	1	Свързка на филтрирания изходящ въздуховод
25	2	Скоби за въздуховода
26	1	Стъкло
27	1	Носещ пръстен (вече монтиран)

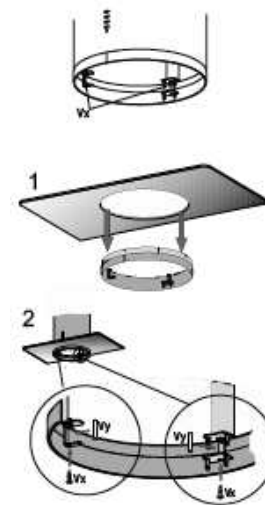
№	Кол-во	Компоненти за монтажа
11	4	Дюбели Ø 10
12c	4	Винт 2,9 x 6,5
12f	4	Винт M6 x 10
12g	4	Винт M6 x 80
12h	4	Винт 5,2 x 70
21	1	Шаблон за пробиване
22	4	Подложни шайби с вътр. Ø 6,4 mm.
23	4	Гайки M6
Vx	4	Винт M4 x 71 (вече монтирани)
Vy	4	Разделители с цилиндрична форма

Кол-во	Документация
1	Книжка с инструкции



Монтаж на стъклото / само за модела CYLINDRA ISOLA X/V /

- Изключете аспиратора, чрез задействане на биполярния ключ включен в захранващата линия или чрез изключване на главния превключвател.
- Извадете групата на осветлението и разкачете електрическия конектор, разположен отзад на аспиратора.
- Разхлабете винтовете **Vx** за изваждане на носещия пръстен (**фиг. 1**)
- Опрете стъкления панел върху носещия пръстен (1), окачете пръстена отново към корпуса на аспиратора (2), използвайки 4 винта **Vx**, извадени преди и ги прекарайте през цилиндричните дистанционни втулки.
- Поставете на мястото и групата на осветлението.



Монтаж на комина и фиксиране на аспиратора

Когато аспиратора се монтира във филтрираща версия коминът трябва да бъде позициониран с прорезите нагоре. Когато аспираторът се монтира в аспирираща версия, коминът трябва да бъде позициониран по противоположен начин.

- Поставете комина върху рамката и го закрепете към горната и част с винтовете, отвити по-рано. Когато аспиратора се монтира във филтрираща версия се уверете, че прорезите съвпадат с отвора за въздуха в свързката на филтриращия изходящ въздуховод **15**.

- Отворете групата на осветлението чрез леко изтегляне на палеца. Извадете групата от тялото на аспиратора чрез плъзгане на фиксиращото стебло.

- Извадете филтъра като го натиснете назад към аспиратора и едновременно теглите надолу.

- Извадете и филтрите активен въглен, ако има такива.

- За да фиксирате корпуса на аспиратора към рамката, вкарайте 4 винта **12f** в гнездата им. Необходимо е да оставите хлябина 4-5 мм най-малко между главите на винтовете и плочата на рамката.

- Окачете корпуса на аспиратора към рамката и я завъртете наляво до край, след това завийте винтовете незабавно, за да предотвратите случайното падане на аспиратора.

ЕЛЕКТРИЧЕСКО СВЪРЗВАНЕ

- Свържете аспиратора към ел. мрежа, като поставите допълнително биметален прекъсвач с минимален отвор на контактите 3 мм.

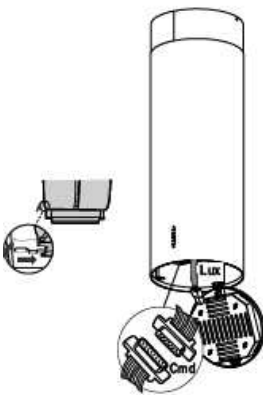
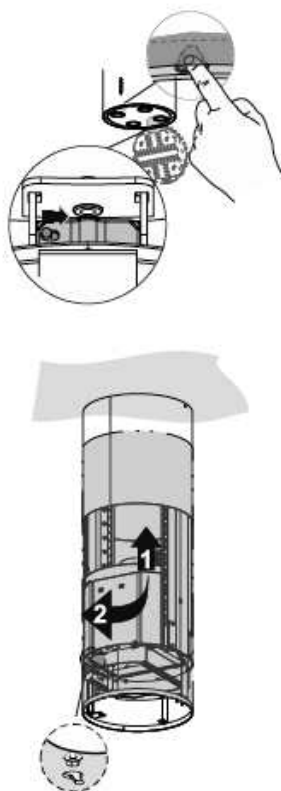
- Уверете се, че захранващият кабел е правилно вкаран в клемата на засмукващото устройство.

- Свържете конектора на командната група **Cmd**.

Свържете конектора на осветлението **Lux** към осигурените клеми зад капака на групата на осветлението.

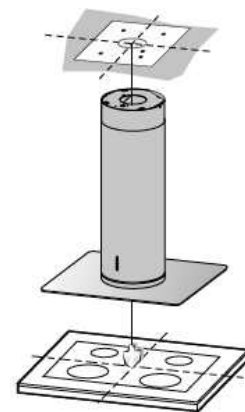
- Монтирайте филтъра активен въглен в случай, че аспираторът ще се използва във филтрираща версия..

- Поставете обратно металните филтри и групата на осветлението.



МОНТАЖ

ПРОБИВАНЕ НА ТАВАНА/НОСЕЩАТА ОСНОВА И ФИКСИРАНЕ НА РАМКИТЕ



Пробиване на тавана / носещата основа :

Използвайте отвес, за да маркирате центъра на плота върху тавана / носещата основа.

Поставете доставения шаблон за пробиване **21** на тавана / носещата основа, като се уверите, че шаблонът е поставен правилно, изравнявайки осите му с тези на плота.

Маркирайте центровете на отворите на шаблона.

Пробийте отвори в маркираните точки:

- при бетонни тавани, пробийте за дюбели подходящи за размера на винта.

- при решетъчни тухлени тавани с дебелина 20 мм : пробивайте отвори Ø 10 мм. / веднага поставете в отворите доставените дюбели **11** /

- при дървен гредоред, пробийте според винтовете за дърво, които ще използвате.

- при дървена носеща основа, пробийте отвори Ø 7 мм.

- за ел. захранващия кабел, пробийте отвор Ø 10 мм.

- за изходящия въздуховод / аспириращ режим на работа / , пробийте според диаметъра на свързката със изходящия комин.

Вкарайте два винта от следния тип, кръстосвайки ги и оставете разстояние 4-5 мм от тавана :

- при бетонни тавани, използвайте подходящите дюбели за размера на винта (не се доставят)

- при окачени тавани с вътрешно пространство с дебелина на стената 20 мм използвайте доставените винтове **12h**

- при дървен гредоред, използвайте 4 винта за дърво (не се доставят)

- при дървена носеща основа, използвайте доставените 4 винта **12g** със шайбите **22** и гайките **23**.

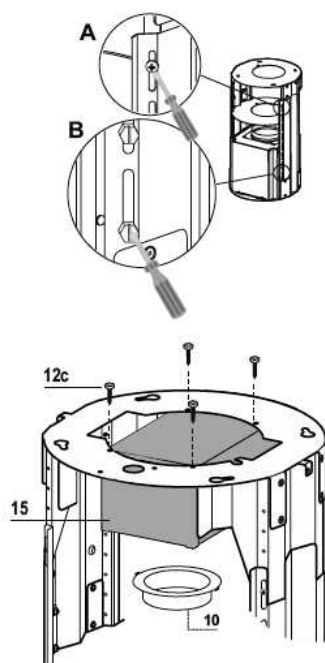
ПОДГОТОВКА НА РАМКАТА ЗА МОНТИРАНЕ НА АСПИРАТОРА ВЪВ ФИЛТРИРАЩА ВЕРСИЯ

В случай, че аспираторът се използва във филтрираща версия е необходимо да се подготви рамката с всичките необходими свързващи части. За да направите монтажа по-лесен е необходимо да удължите рамката:

- Развийте двата винта **2.1**, фиксиращи горния комин към рамката и извадете комина.
- Развийте четирите осигурителни винта, поставени в горната обособена част на рамката (**A**).
- Развийте осемте метрични винта, свързващи двете колони, разположени от двете страни на рамката (**B**).

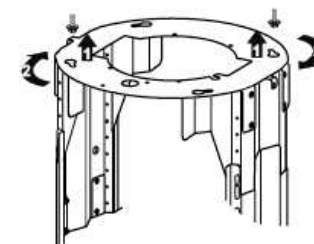
Монтаж на компонентите при филтрираща версия :

- Фиксирайте свързката на филтриращия изходящ въздуховод **15** към горната част на рамката, използвайки четирите винта **12c**, доставени с аспиратора.
- Фиксирайте фланеца ($\varnothing 120$) **10** към долната част на свързката на филтриращия изходящ въздуховод **15**.
- Поставете редуциращия фланец **9** върху изходящия отвор на аспиратора.
- В този момент свържете фланеца с въздуховодна тръба. За да изчислите дължината на тръбата е необходимо да изчислите височината на аспиратора (мм) и от нея да извадите 615 мм ($H_{\text{тръба}} = H_{\text{аспир}} - 615$).
- Удължете така рамката, че да може да бъде вкарана тръбата. Поставете тръбата между двата фланеца и я закрепете. Уверете се, че дължината на рамката е правилно съобразена с височината на аспиратора ($H_{\text{рамка}} = H_{\text{аспир}} - 184$).
- Регулирайте височината на рамката и затегнете отново винтовете, отвити по-рано. Затегнете осигурителните винтове, за да се придаде по-голяма стабилност на конструкцията.
- Фиксирайте тръбата с доставените с аспиратора скоби за тръба **25**.



ЗАКРЕПВАНЕ НА РАМКАТА

- Повдигнете рамката, уверявайки се, че стрелката върху плочата на рамката е обърната напред.
- Вмъкнете прорезите на рамката около двата винта, вкарани в тавана, както бе обяснено преди, и завъртете докато достигнете центъра на регулиращия прорез.
- Затегнете двата винта и доставените други два винта; възможно е да регулирате рамката чрез завъртането и, уверявайки се, че винтовете не излизат от гнездата си в регулиращия прорез.
- Рамката трябва да бъде здраво затегната, така че да издържа както теглото на аспиратора, така и усилията, предизвикани от случайно осово натоварване на монтирания уред. След фиксирането се уверете, че основата е стабилна, дори и ако рамката е подложена на странични натоварвания.
- Ако таванът не е достатъчно здрав в зоната, където аспираторът ще се монтира, монтажникът трябва да усилва зоната, използвайки подходящи планки и насрещни носачи,



Извеждане на въздуха при аспириращата версия

- При монтаж в аспириращата версия свържете аспиратора към комин, използвайки или гъвкав или твърд въздуховод $\varnothing 150$ или $\varnothing 120$ mm, чийто избор е оставен на монтажника.
- За инсталирането на въздуховод $\varnothing 120$ mm поставете редуциращия фланец **9** към изхода на аспиратора.
- Фиксирайте въздуховода, използвайки доставените скоби **25** от окомплектовката.
- Махнете филтрите от активен въглен.

