



BHV 02



BHG



BH 02

ПРЕДСТАВИТЕЛСТВА:

София: 02/723 584, 870 11 24, бул. Драган Цанков 23, Пловдив: тел.: 032/633 778, ул. Цар Асен 30,
Варна: тел.: 052/504 634, бул. Вл. Варненчик 277, Бургас: тел.: 056/841 475, ул. Фердинандова 77
Русе: тел.: 082/872 717, ул. Борисова 84, Плевен: тел.: 064/833 172, ул. Данаил Попов 4,
Велико Търново: тел.: 062/603 883, бул. България 26, Благоевград: тел.: 073/832 782, к-с Парангалица,
Видин: тел.: 094/600 209, ул. Цар Александър II, к-с Съединение, бл. 12

Уважаеми Клиенти,

Благодарим Ви, че избрахте нашия продукт. Надяваме се, че той ще отговори на Вашите изисквания. Внимателно следвайте препоръките, изложени в тази книжка и така Вашият уред ще работи ефикасно. Не се колебайте да ни търсите при необходимост. Ние винаги ще бъдем до Вас, за да Ви сътрудним при нужда и за да Ви даваме полезна информация за всички продукти с марката "NARDI".

Много важно ! Пазете тази Книжка с инструкции заедно с уреда, в случай, че го преотстъпите на някои друг.

Този уред е предназначен за непрофесионална употреба в домашни условия от частни лица. Той трябва да се използва от възрастни, не позволявайте на деца да играят в близост до него. Предните достъпни части на оборудването могат да се нагреят по време на употребата на уреда.

Наглеждайте децата и хората с увреждания, когато уредът се използва, за да не докоснат нагорещените повърхности и да не са в близост до него, когато е в употреба.

Монтирането на уреда трябва да се изпълнява от компетентни и квалифицирани монтажници, които са запознати с действащите нормативи относно инсталацията.

Преди поддръжка или почистване изключете уреда от главното захранване и го изчакайте да изстине.

Изключете нагревателния елемент преди да отстраните готварския съд от плота.

Потребителят не трябва никога да подменя захранващия кабел. За неговото подменяне се обърнете към квалифициран персонал.

Въздържайте се да поставяте върху нагревателната повърхност каквито и да са домакински съдове, чиито дъна не са равни или са деформирани, за да се предотвратят евентуални инциденти, предизвикани от разплискването на течности върху плота.

Ако стъклокерамичната повърхност бъде дори леко надраскана, незабавно изключете главното захранване.

Не поставяйте никога алуминиево фолио, пластмасови съдове или други нетрайни материали върху загреитите плотове. Не използвайте никога стъклокерамичния плот като носеща основа за други предмети.

Когато се използва стъклен капак, затваряйте го само когато нагревателните повърхности са добре изстинали. Използвайте капака като защита на плота и никога за други цели.

Преди да отворите капака отстранете всякакви разляти течности.

Не използвайте пароструйни устройства за почистващи цели.

Отнасяйте се винаги до оторизиран Технически център за съдействие за ремонтните работи и винаги изисквайте оригинални резервни части. Запомнете, че ремонтни работи, изпълнени от аматьори биха могли да доведат до сериозни увреждания на уреда.

Този уред съответства на Директивите на Европейския Съюз :

- 73/23 + 93/68 (ниско-волтова директива)
- 89/336 (електромагнитна съвместимост)
- 89/109 (компоненти, влизащи в контакт с хранителни продукти)
- 2002/96 (обезвреждане на електронно и електрическо оборудване)

ИНСТРУКЦИИ ЗА УПОТРЕБА

В контролната зона на уреда са монтирани всички устройства и врътки за използване на съответния нагревател.

РАБОТА НА ПЛОТ С ЕЛЕКТРИЧЕСКИ КОТЛОНИ (МОДЕЛ ВН02)

Електрическите котлони могат да бъдат стандартен тип или бързонагреващи. Тези последните носят червен белег в своя център. Съобразно Вашите потребности, котлоните могат да се регулират на 6 степени посредством завъртането на врътките или по часовниковата стрелка или обратно на нея, освен на поз. "0" - изключване на котлона. Положенията, маркирани с по-големи цифрова стойност, съответстват на по-голяма изходяща топлина (вижте таблицата). Когато използвате бързонагреващите котлони, термостат намалява автоматично мощността, когато се достигне избраната температура, а котлонът работи с прекъсване за постигане на постоянна температура на готвене. Сигналната лампа, монтирана в зоната на врътките, сигнализира че електрическите котлони са включени.

Съвети относно използването на готварските плотове

За да спестите енергия и да удължите дълготрайността на електрическите плотове, ние Ви съветваме да използвате домакински съдове с равно дъно и с диаметър не по-малък от диаметъра на котлоните.

Трябва да се внимава да не се разпиват течности върху електрическите плочи.

Не оставяйте никога котлоните без съдове върху тях или с празни съдове и не използвайте никога котлоните за загряване на помещението. Включвайте котлоните след като сте поставили съдовете върху тях.

След като се изключат, плочите остват топли за известно време.


УПОТРЕБА НА СТЬКЛОКЕРАМИЧНИТЕ ПЛОТОВЕ (модел ВНV 02)

Стьклокерамичните плотове предлагат два нагревателни елемента, регулирани от специални врътки, които имат цифрово обозначение.

Регулирането на тези плотове е непрекъснато и на по-високата цифрова стойност съответства по-продължително време на загряване на нагревателя, и следователно на по-висока степен топлина. Поставете врътката на положение "0" за изключване на нагревателния елемент.

Освен главната сигнална лампа, две други сигнални лампи са монтирани на контролния панел да сигнализират кога загрята зона се е охладила (приблизително 50° C)



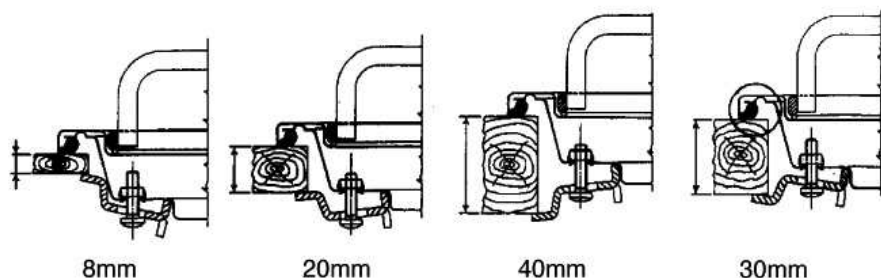
Символът  върху продукта или върху документа придружаващ продукта показва, че този уред не трябва да се третира като домакински отпадъци. Вместо това той трябва да се предаде на подходящия сборен пункт за рециклиране на електрически и електронни уреди. Унищожаването трябва да се извърши в съответствие с местните закони за опазване на околната среда и унищожаване на отпадъци.

Уредът е предназначен да се вгражда в шкаф с минимална дълбочина 550 мм.

Поставете специалното уплътнение (доставено) върху ръба на плота, гарантирайки, че крайщата се срещат без да се препокриват.

Поставете плота в отвора така, че да бъде центриран в него.

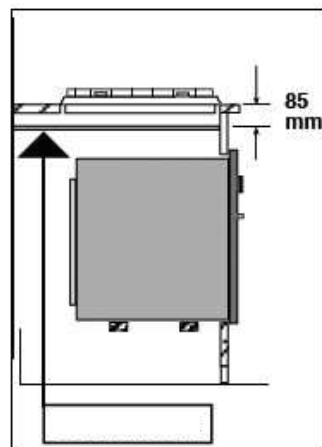
Затегнете плота в отвора на шкафа със затягащите скоби. Силата на сцепление на винтовете ще бъде достатъчна да прекъсне уплътнителната маншета, така, че излишъкът от нея лесно да може да се отдели.



Предупреждения

Ако има окачен шкаф над готварския плот, той трябва да бъде най-малко на 600 мм от него.

За избягване на прекомерното прегряване, дори ако не е монтирана фурна под него, е необходимо да се осигури разделящо пространство, имащо най-малко размера на отвора за вграждане.



УПОТРЕБА НА ГРИЛ-СКАРАТА (МОДЕЛ ВHG)

Тези плотове съдържат един нагревател, регулиран от специална врътка, която има цифрово обозначение. Регулирането на тези котлони е непрекъснато и на по-високата цифрова стойност съответства по-продължително време за нагряване на нагревателя.

Поставете врътката на позиция "0" за изключване на плота. Освен главната сигнална лампа, друга сигнална лампа е монтирана върху контролния панел за сигнализиране, когато повърхността на плота достигне безопасни стойности (приблизително 50° C).

| | Подгряване | | Готвене | | Печене – пържене | |
|------------------------------------|------------|---|---------|---|------------------|---|
| Нормално и бързо нагряващи котлони | 1 | 2 | 3 | 4 | 5 | 6 |
| Стъклокерамични плотове Грип | 1 | | 2 | | 3 | |

ПОДДРЪЖКА И ПОЧИСТВАНЕ

Не използвайте пароструйни устройства за почистващи цели.

Прекъснете главното захранване към оборудването преди да извършите каквато и да е работа. Ние Ви препоръчваме да използвате хладка вода и препарати за почистване на емайлирани елементи. Не използвайте никога абразивни продукти. Изплаквайте с вода елементите от неръждаема стомана и ги подсушавайте, използвайки мека памучна тъкан. Използвайте гъба или навлажнена тъкан, за да почистите котлоните и запомнете, че прекомерната вода може да увреди електрическите елементи. Почиствайте упоритите петна, използвайки неабразивни миелци препарати или специални продукти, които могат да се намерят на пазара или затоплен оцет. Почиствайте електрическите плочи с навлажнена памучна тъкан, след това леко омаслявайте плочата с олио, докато е все още топла.

Почиствайте стъклените повърхности след като се охладят, използвайки пластмасовата шпатула и завършвайте почистването им, използвайки не-абразивни продукти, които могат да се намерят на пазара.

Обръщайте се към квалифициран персонал, когато уредът показва неизправна работа по време на експлоатацията му.

ИНСТРУКЦИИ ЗА МОНТАЖ

По-долу даваме инструкции за квалифицирани монтажници, така, че работите по монтажа, регулировката и поддръжката да се изпълнят правилно и в съответствие с действащите нормативи.

Електрическо свързване

Уредите са съоръжени с три-жичен захранващ кабел и работят с променлив ток и с еднофазно напрежение и честота, обозначени върху табелката с данните (върху долната страна на уреда) и в края на Книжката с инструкциите.

Замасяващият проводник е жълто-зеления.

Свързването към електрическото захранване трябва да се изпълни от квалифицирано лице и съблюдавайки действащите нормативи.

Когато уредът ще се монтира над фурна за вграждане, двата уреда трябва да се свържат отделно, за да се улесни изваждането на уредите и за електрическа безопасност.

Свързване на захранващия кабел към главното захранване

Свържете щепсел, оразмерен за товара, обозначен върху табелката с данните към кабела и го включете в подходящ контакт. Избягвайте използването на редуцири, двулинейни превключватели или адаптери, за да предотвратите прегряването или изгарянето. За директно свързване към главното захранване, между уредът и главното захранване трябва да има еднополюсен превключвател с минимална хлабина между контактите 3 мм, оразмерен за натоварването и съответстващ на действащите стандарти. Жълто-зеленият заземяващ проводник не трябва да се изключва от този превключвател.

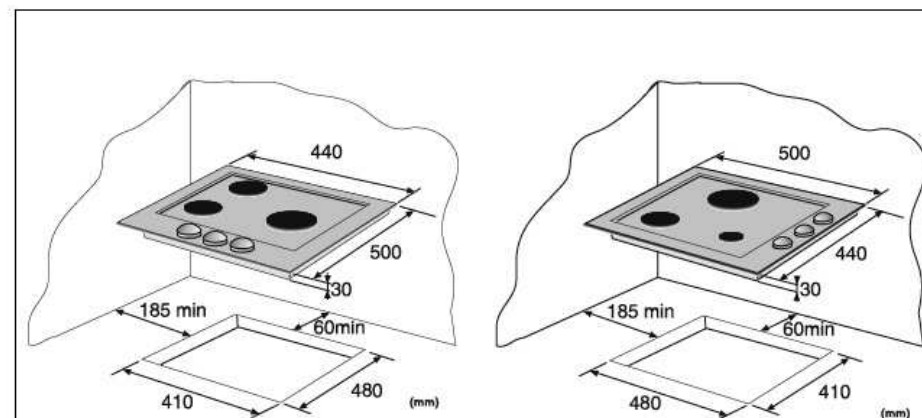
Кафявият фазов проводник трябва да се свърже към фазата на главното захранване. Захранващият кабел трябва така да се разположи, че нито една точка да не достига температура по-висока с 50° C от околната температура.

Преди да направите електрическото свързване проверете дали местната енергийна система и електрическият предпазител могат да издържат натоварването на уреда (вижте табелката с данните).

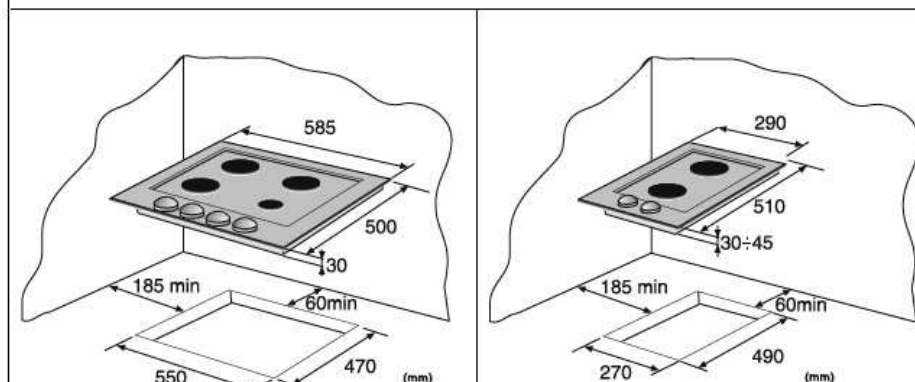
Също така проверете дали захранващата система има ефективно заземяване и дали съответствува на действащите стандарти и дали щепселът (или еднополюсния превключвател) могат лесно да се достигат, когато уреда е монтиран.

Производителят отказва всякаква отговорност, ако не са спазени действащите стандарти.

Инструкции за вграждане на уредите



Плотове серия 45 см.



Плотове серия 60 см.

Плотове серия 30 см.

Плотът може да се вгражда във всякакви шкафове, чиито стени издържат температура 65° C по-висока от стайната температура (EN 60335-2-6). Избягвайте инсталирането на плота в близост до горими материали (например пердетата, дрехи и др.)