



**ФРИТЮРНИК
НМФХ**

ПРЕДСТАВИТЕЛСТВА:

София: 02/723 584, 870 11 24, бул. Драган Цанков 23, Пловдив: тел.: 032/633 778, ул. Цар Асен 30, Варна: тел.: 052/504 634, бул. Вл. Варненчик 277, Бургас: тел.: 056/841 475, ул. Фердинандова 77 Русе: тел.: 082/872 717, ул. Борисова 84, Плевен: тел.: 064/833 172, ул. Данаил Попов 4, Велико Търново: тел.: 062/603 883, бул. България 26, Благоевград: тел.: 073/832 782, к-с Парангалица, Видин: тел.: 094/600 209, ул. Цар Александър II, к-с Съединение, бл. 12

Уважаеми Клиенти,

Благодарим Ви, че избрахте нашия продукт. Надяваме се, че той ще отговори на Вашите изисквания. Внимателно следвайте препоръките, изложени в тази книжка и така Вашият уред ще работи ефикасно. Не се колебайте да ни търсите при необходимост. Ние винаги ще бъдем до Вас, за да Ви сътрудним при нужда и за да Ви даваме полезна информация за всички продукти с марката "NARDI".

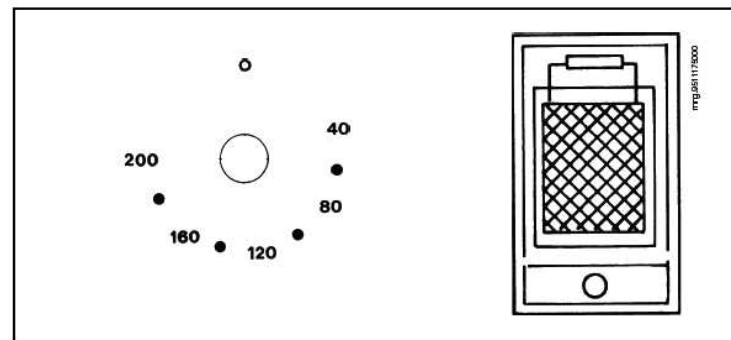
Технически данни

Ел. Захранване	230 V променлив ток
Мощност	2300 W
Захранващ кабел	H05RR-F (3x 1,5 mm ²) H05RN-F (3 x 1,5 mm ²)

Монтаж

Всички операции, свързани с инсталирането (електрическото свързване) трябва да се изпълняват от квалифициран персонал в съответствие с действащите в момента нормативни изисквания.

Употреба



Уредът се включва чрез завъртане на врътката за управление, намираща се на предния панел, която позволява да се развие температурата от 40 до 200° C. Сигналната лампа светва, за да покаже, че нагревателят работи и когато тя изгасне това означава, че е достигната желаната температура.

Втора (основна) лампа винаги свети, когато уреда е включен. Фритюрникът е снабден с термостат, който постоянно поддържа температурата в маслената вана. Освен това, предпазният термостат се включва автоматично, в случай на повреда в главния термостат, предпазвайки олиото да достигне прекалено висока температура, около 220 °C.

Този уред е много лесен за употреба, но въпреки това, за да достигнете най-добри резултати, препоръчително е да следвате следните инструкции:

Преди да сипете олиото за пръв път, внимателно почистете стоманените части и нагревателя, така че да отстраните всякакви производствени остатъци.

Никога не включвайте уреда, ако нагревателят е извън ваната.

Никога не включвайте уреда, ако няма олио във ваната.

Винаги използвайте зеленчуково олио, подходящо за пържене: ние не Ви препоръчваме олио от сортови семена или слънчогледово олио.


Количеството олио в маслената вана варира от минимум 2 литра до максимум 2,7 литра. Ако по време на работа, нивото на олиото падне под минимума е необходимо да добавите прясно олио.

Препоръчително е да добавяте олио от същият вид. Минималните и максималните нива са означени на вертикалната страна на ваната с две маркирани резки.

Олиото може да бъде използвано няколко пъти, но Ви препоръчваме да го филтрувате преди всяко следващо готвене, за да отстраните получените утайки.

Най-добре е да сменяте олиото доста често, защото дори и да е добре филтрувано, малки остатъци могат да се запалят по време на готвенето.



Символът  върху продукта или върху документа придружаващ продукта показва, че този уред не трябва да се третира като домакински отпадъци. Вместо това той трябва да се предаде на подходящия сборен пункт за рециклиране на електрически и електронни уреди. Унищожаването трябва да се извърши в съответствие с местните закони за опазване на околната среда и унищожаване на отпадъци.

Преди да поставите храната във фритюрника проверете тя да е напълно суха.

Изчакайте докато олиото достигне изисканата температура.

Ако храната е замразена, за препоръчване е най-напред да я размразите на по-ниска температура и тогава да започнете да я пържите на по-висока температура.

При приготвянето на обичайни ястия (пържени картофи) Вие ще получите най-добри резултати, ако пържите първо при 160 °С и в последствие при 180 °С.

По време на готвене, често е необходимо да добавите сол или брашно. Избягвайте, доколкото е възможно, да правите това директно във фритюрника, тъй като солта губи вкусовите си качества при попадане директно в олиото.

В случай на повреда, преди да се свържете с техническо лице, опитайте се да включите отново предпазният термостат чрез натискане на бутона, който става видим след отстраняване на маслената вана и развиване на предпазната капачка, намираща се на предната вътрешна страна.

Поддръжка

Преди да извършите каквато и да е операция по поддръжката, изключете електрозахранването на уреда.

За да удължите дълготрайността на уреда, от първостепенно значение е да се почиства целия, запомняйки следните точки:

стоманените и/или боядисаните части трябва да се почистват използвайки подходящи препарати (налични на пазара), които не са абразивни или корозивни. Избягвайте препарати, базирани на хлора (белина и др.);

предотвратявайте изливането на киселини или основи върху работната повърхност (оцет, сол, лимонов сок и др.)

Инструкции за монтажника

Инсталиране

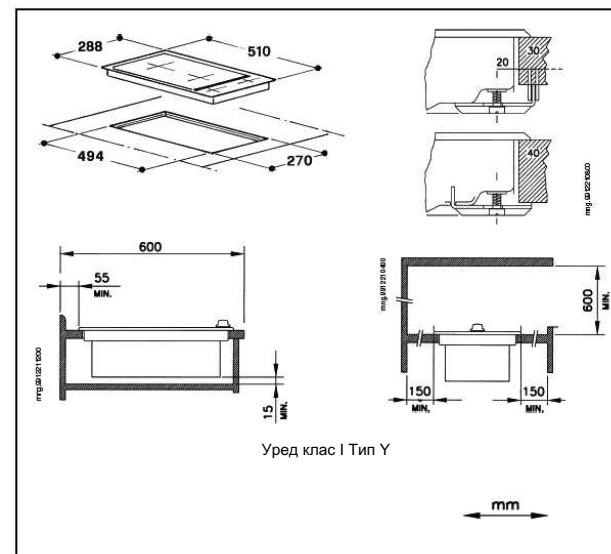
Тези инструкции са предназначени да бъдат използвани от квалифициран монтажник, който ще бъде отговорен за монтажа, регулировката и поддръжката съгласно законите и действащите нормативни актове.

Всички операции трябва да се изпълняват винаги при изключен от електрозахранването уред.

Позициониране

Този уред е предвиден да се монтира в работен плот, както е показано на съответната илюстрация.

Монтирайте доставеното уплътнение около целия периметър на повърхността.



Електрическо свързване

Преди свързване на електричеството, проверете дали:

спецификацията на електрозахранващата система е такава, че да съответства на данните, посочени върху табелата със серийния номер на уреда, залепена отдолу на работната повърхност.

Електрозахранващата системата е направена с ефективно заземяване към земята в съответствие с действащите закони и нормативни разпоредения. Нормативните разпоредби задължително изискват заземяващо свързване.

В случай, когато уредът не е доставен с кабел и/или съответния щепсел, използвайте материали, подходящи за параметрите на входящия ток, посочени на табелата със серийния номер на уреда и за работната температура. Кабелът не трябва да достига температура по-висока с 50°C от околната температура по цялата си дължина.

За да се свърже уреда директно към главното захранване е необходимо да се вкара многополюсен превключвател с минимална хлабина между контактите от 3 мм с размер, подходящ за товара, обозначен върху табелката и удовлетворяващ действащите нормативни разпоредения (жълто-зеленият замасяващ кабел не трябва да се изключва от превключвателя). Щепселът или многополюсният превключвател трябва да са лесно достъпни при уред, който е монтиран на своето място.

ЗАБЕЛЕЖКА: Производителят отхвърля всякаква отговорност в случай, когато горните инструкции и обичайните превантивни предупреждения не са изпълнени.