

Eurolux

Your Style...Your Life



ПЛОТ ЗА ВГРАЖДАНЕ
UGRADLJIVE ČRIJICE PLOCE
ВГРАДЛИВИ ГРЕЈНИ ПЛОЧИ

P6ETLOXO

BG ИНСТРУКЦИИ ЗА ЕКСПЛОАТАЦИЈА

CS UPUTSTVO ZA UPOTREBU

MK УПАТСТВО ЗА УПОТРЕБА

Уважаеми Клиенти,

Благодарим Ви, че избрахте нашия продукт. Надяваме се, че той ще отговори на Вашите изисквания. Внимателно следвайте препоръките, изложени в тази книжка и така Вашият уред ще работи ефикасно. Не се колебайте да ни търсите при необходимост. Ние винаги ще бъдем до Вас, за да Ви сътрудним при нужда и за да Ви даваме полезна информация за всички продукти с марката "Eurolux".

ВАЖНО:

Този уред е конструиран за домашна употреба. Производителят не е отговорен за повреди причинени от лица или предмети вследствие на неправилен монтаж и неправилна употреба.

ИНСТРУКЦИИ ЗА ПОТРЕБИТЕЛЯ**МОНТАЖ**

Всички процедури по монтажа / ел. свързване/ трябва да бъдат извършени от електротехник съобразно утвърдените стандарти и закони.

Този продукт е от монтажен клас Y.

Оборудването може да бъде монтирано във всякакъв тип повърхност, направена от тухли, метал, дърво, фурнир и ламинат, доколкото е възможно материалите да издържат на максимална температура от 90°C.

Да се спазва дистанция от 50 см. от задния ъгъл и 110 см. от лявата страна. Виж Фиг.1

За специфични инструкции, виж раздела за монтаж.

УПОТРЕБА

Завъртете копчето в желаната позиция за готвене, имайки в предвид, че колкото е по-голям номер, толкова е по-висока температурата.

Включете на нормално загряваща плоча и на бързонагревна плоча чрез завъртане на копчето в посока обратна на часовниковата стрелка. Това ще върти ключа в неговите 6 позиции, плюс позиция "0" /фиг. 4/.

Включете на статични плочи с термостат чрез завъртане на копчето по посока на часовниковата стрелка. Това ще върти термостата в неговите позиции от 1 до 12, плюс позиция "0" /Фиг. 3/

Когато лампата свети, това означава, че котлонът е "включен".

При различните видове лампи, напълно е нормално да остане слаба остатъчна светлина дори когато нагревните плочи са изключени.

СЪВЕТИ И ПРЕДУПРЕЖДЕНИЯ:

Ако се използват съдове с напълно плоско дъно върху статичните плочи с термостат, използвайте позициите от 1 до 7 за всички начини на готвене под капак, загряване и приготвяне на десерти.

Позициите от "7" до "12" могат да се използват за пържене, печене, за готвене без използването на капак и за аламинути. За постигане на отлични резултати и максимално дълъг живот на плочата, използвайте само съдове, които се препоръчват за електрически котлони, т.е. съдове, които са подсилени и са с напълно плоско дъно. Съдовете трябва да бъдат със същия диаметър, или с малко по-голям от използваната нагревна плоча. Те никога не трябва да бъдат по-малки.

Никога не използвайте плочите без съдове или когато съдовете са празни.

Когато течността е завряла или се е загряла, намалете температурата, за да предотвратите изкипяването.

Завъртете копчето на позиция "0" когато сте приключили с готвенето.

ПОЗИЦИЯ НА КОПЧЕТО		УПОТРЕБА
0	0	Изключен
1	1	Топене /масло или шоколад/
2	2	
2	2	Поддържа храната топла и затопля малки количества течности
	3	
	4	
3	4	Затопляне на по-големи количества, разбиване на кремове и сосове
	5	
	6	
4	7	Варене на слаб огън, за супи, паста, ризото, готвене на пара, готвене на месо и общо положение за пържене
	8	
4	8	Печене на месо, печене на картофи, пържена риба и варене на големи количества вода
	9	
5	10	
6	11	Бързо пържене, месо на грил и др.
	12	

ПОДДРЪЖКА

ВСЯКАКЪВ ВИД НАСТРОЙКА, ПОДДРЪЖКА И Т.Н. ТРЯБВА ДА СЕ ИЗБЯГВАТ ПРИ ПЛОТ, КОЙТО НЕ Е ИЗКЛЮЧЕН ОТ ЕЛЕКТРИЧЕСКАТА МРЕЖА .

За да се удължи живота на плота, той трябва периодично да бъде почистван. Следвайте тези инструкции:

• Електрически плочи

За да се почисти плочата, е необходимо да се нагрее за няколко минути, за да обгорят продуктите, които може да са останали по време на производството.

Завъртете копчето на позиция “изключено” и оставете котлона да изстине , след което го почистете с влажна кърпа и го омаслете докато е още топъл.

• Контрол панел

За да се запази контролният панел в добро състояние, не трябва да го почиствате с абразивни продукти или със замърсени, сухи кърпи. За да бъде почистването лесно, копчетата трябва да бъдат свалени чрез изтегляне нагоре, но не използвайте контролния панел за лост, ако се затруднява свалянето на копчето, поставете кърпа под копчето и го изтеглете внимателно.

• Емайлирани елементи

Почиствайте котлона когато е студен използвайки сапун и вода. След това подсушете плота със суха кърпа. Не почиствайте плота когато той е горещ, за да не избледнява цвета на емайла.

• Елементи от неръждаема стомана

Използвайте продукти, които са налични в магазините.

ИНСТРУКЦИИ ЗА МОНТАЖНИКА

МОНТАЖ

Всички процедури по монтаж /ел. свързки/ трябва да бъдат извършени от електротехник в съответствие с утвърдените стандарти и закони.

ВСЯКА НАСТРОЙКА, ПОДДРЪЖКА, Т.Н. ТРЯБВА ДА СЕ ИЗВЪРШВА ПРИ ИЗКЛЮЧЕН ЩЕПСЕЛ ОТ ЕЛЕКТРИЧЕСКАТА МРЕЖА.

ПОЗИЦИОНИРАНЕ

Плотът е конструиран така, че да бъде вграден в работната повърхност, която е по-голяма от него.

Виж фиг. 1 и 2

Ако плота е за вграждане в повърхност над фурна, следвайте инструкциите на производителя на фурната и се уверете, че вентилацията отговаря на

фиг. 7 **Двете части на оборудването трябва да се запазят поотделно**, поради причини свързани с електричеството и за да бъде лесно тяхното изключване. Плата е снабден с уплътнение, което предпазва от просмукване. В уреда уплътнението трябва да бъде поставено внимателно, както е показано на фиг. 6.

Затегнете плота със скобите, както е показано на фиг. 7

ЕЛЕКТРИЧЕСКО ЗАХРАНВАНЕ

Преди свързване към електричеството, се уверете че:

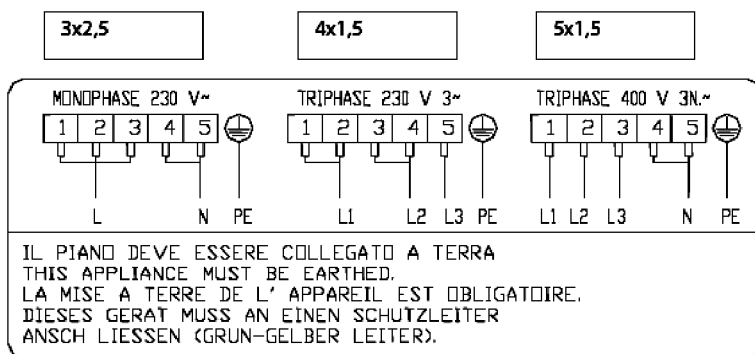
- електричеството в дома отговаря на указателната табелка разположена отдолу наплота и на характеристиките посочени в тази книжка;
- има заземяване, което функционира правилно;
- ако плота няма електрически кабел използвайте материал, който отговаря на изискванията посочени в указателната табелка и в информацията от тази книжка;
- за директно хранване в електрическата мрежа, трябва да е налице двуполусен прекъсвач с разстояние за контакт 3 или повече милиметра.

Устройството трябва да бъде разположено на достъпно място близо до плота /жълто-зелената жица за заземяване не трябва да бъде прекъсната/.

За да свържете електричеството, следвайте инструкциите:

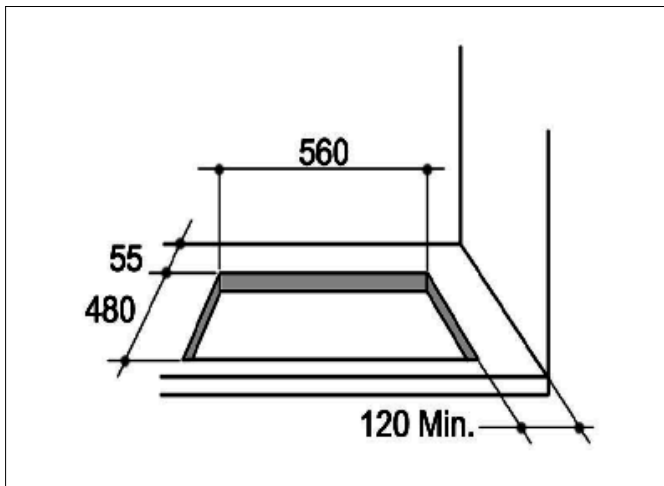
- обърнете плата надолу
- развийте 4-те болта, които затягат капака на електрическите плочи
- отворете капака, обърнете внимание на жиците на електрическите плочи на лампата
- свържете проводниците с правилното захранващо гнездо и ги затегнете
- свържете проводниците както е показано в приложенияя чертеж
- поставете капака, обръщайки внимание на проводниците на електрическите плочи
- затегнете болтовете, които затягат капака на електрическите плочи

ЗАХРАНВАЩ СЕКТОР (устойчивост до 90°C)

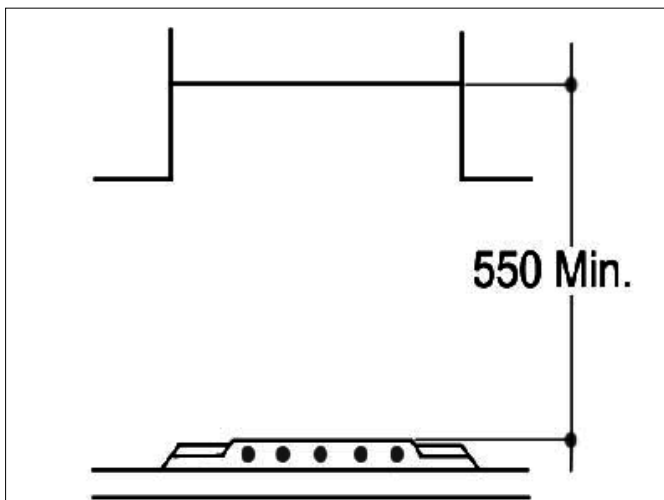


ЗАБЕЛЕЖКА: Този чертеж е направен при коефициент на съвпадение 0,75. Кабелът трябва да има проводник за заземяване /жълто-зелено/, който е 20 мм по-дълг от останалите.

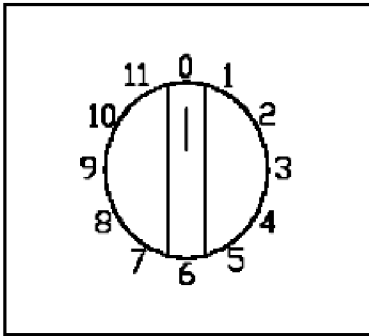
Производителят не носи отговорност, ако инструкциите в тази книжка и стандартните мерки за сигурност не са спазени.



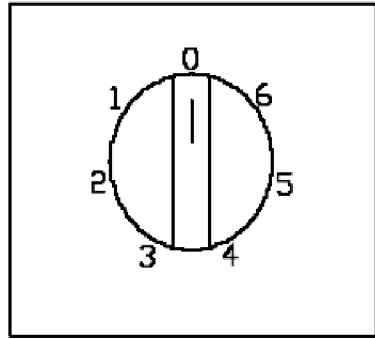
Фиг. 1



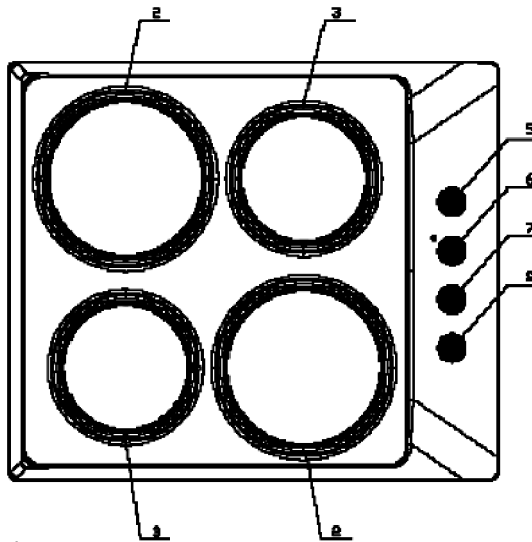
Фиг. 2



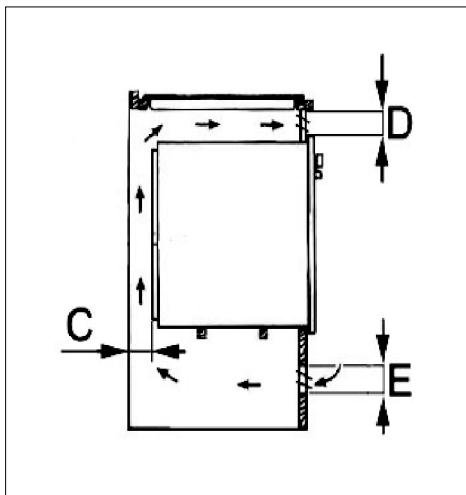
Фиг. 3



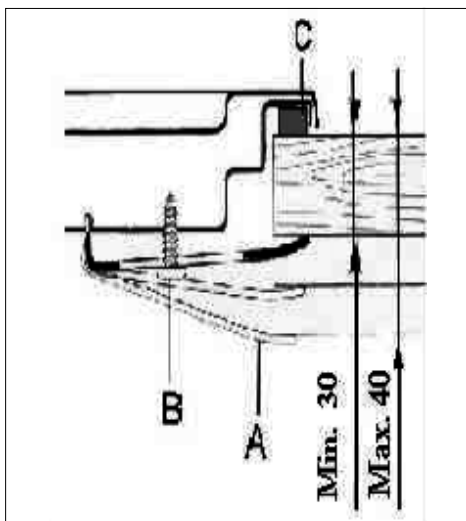
Фиг. 4




Фиг. 5



Фиг. 6



Фиг. 7

Символът  върху продукта или върху документа придружаващ продукта показва, че този уред не трябва да се третира като домакински отпадъци. Вместо това той трябва да се предаде на подходящия сборен пункт за рециклиране на електрически и електронни уреди. Унищожаването трябва да се извърши в съответствие с местните закони за опазване на околната среда и унищожаване на отпадъци.