



Your Style...Your Life

**ВИТРОКЕРАМИЧНИ
ПЛОТОВЕ**

**VITROKERAMIČKE UGRADLJIVE
GRIJAĆE PLOČE**

**ВИТРОКЕРАМИЧКА ПЛОЧА
НА ШПОРЕТ**

**VITROCERAMIC BUILT-IN
HOB**

**PVVMC4
PVVTC4
PVVTC6**

BG ИНСТРУКЦИИ ЗА ЕКСПЛОАТАЦИЯ

CS КЊИЖИЦА СА УПУТСТВОМ

MK УПАТСТВО ЗА УПОТРЕБА

UK INSTRUCTION BOOKLET

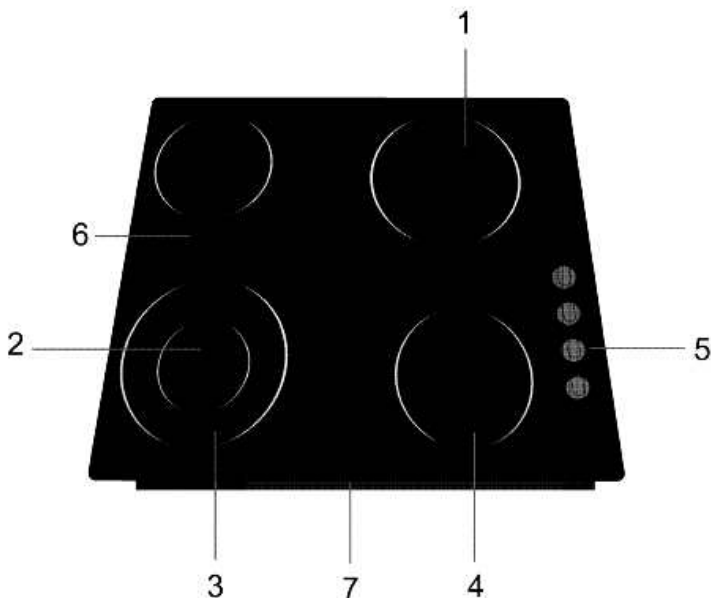
Уважаеми Клиенти,

Благодарим Ви, че избрахте нашия продукт. Надяваме се, че той ще отговори на Вашите изисквания.

Внимателно следвайте препоръките, изложени в тази книжка и така Вашият уред ще работи ефикасно.

Не се колебайте да ни търсите при необходимост. Ние винаги ще бъдем до Вас, за да Ви сътрудним при нужда и за да Ви даваме полезна информация за всички продукти с марката “Eurolux”.

1. ОПИСАНИЕ И РАЗМЕРИ НА ПРОДУКТА



1.-4. ВИТРОКЕРАМИЧНИ
НАГРЕВАТЕЛНИ ЗОНИ

5. КОНТРОЛЕН ПАНЕЛ, СЪС
СЕНЗОРНО РЕГУЛИРАНЕ

2. ДВОЙНА ЗОНА 1-ви КОНТУР

6. ВИТРОКЕРАМИЧЕН ПЛОТ

3. ДВОЙНА ЗОНА 2-ри КОНТУР

7. ДОЛНА ЗАЩИТА

РАЗМЕРИ НА ВИТРОКЕРАМИЧНИЯ ПЛОТ

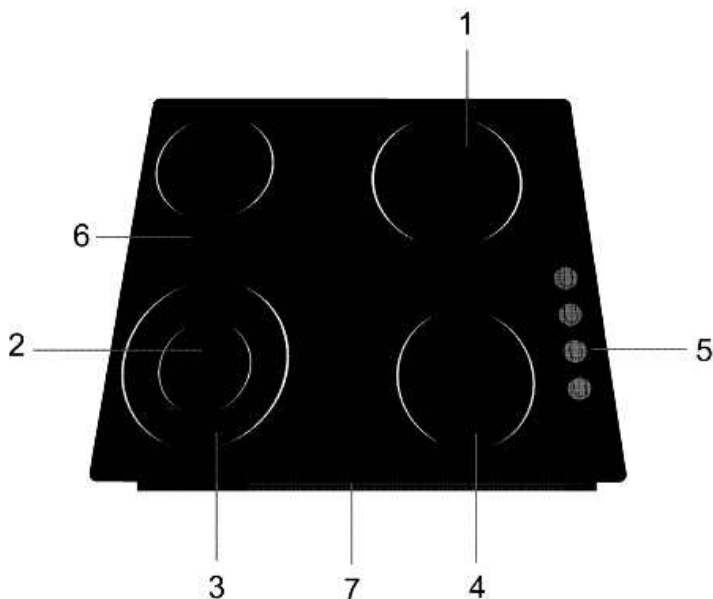
МАКСИМАЛНА ШИРОЧИНА: 59 см.

МАКСИМАЛНА ДЪЛБОЧИНА: 51 см.

РАЗМЕРИ НА ОТВОРА НА КУХНЕНСКИЯ ПЛОТ

ШИРОЧИНА: 59 см.

ДЪЛБОЧИНА: 49 см.



1.-4. ВИТРОКЕРАМИЧНИ
НАГРЕВАТЕЛНИ ЗОНИ

5. КОНТРОЛЕН ПАНЕЛ, СЪС
СЕНЗОРНО РЕГУЛИРАНЕ

2. ДВОЙНА ЗОНА 1-ви КОНТУР

6. ВИТРОКЕРАМИЧЕН ПЛОТ

3. ДВОЙНА ЗОНА 2-ри КОНТУР

7. ДОЛНА ЗАЩИТА

РАЗМЕРИ НА ВИТРОКЕРАМИЧНИЯ ПЛОТ

ВЪНШНА ШИРОЧИНА: 59 см.

ВЪНШНА ДЪЛБОЧИНА: 51 см.

РАЗМЕРИ НА ОТВОРА НА КУХНЕНСКИЯ ПЛОТ

ШИРОЧИНА: 59 см.

ДЪЛБОЧИНА: 49 см.

2. ПРЕДУПРЕЖДЕНИЕ

ПРЕДИ ДА ИЗПОЛЗВАТЕ ВИТРОКЕРАМИЧНИЯ ПЛОТ, ВЗЕМЕТЕ ВСИЧКИ НЕОБХОДИМИ ПРЕДПАЗНИ МЕРКИ И ВНИМАТЕЛНО ПРОЧЕТЕТЕ НАСТОЯЩОТО РЪКОВОДСТВО

* Електрическите данни за този плот са дадени на съответния етикет. Инсталацията на уреда трябва да бъде извършена, като се спазват указанията на оторизирания сервиз. Преди да използвате плота, прочетете внимателно настоящото ръководство.

* Използвайте плота само със заземен контакт. Инсталацията по заземяването трябва да се извърши от оторизиран електротехник. Проблеми, които могат да се появят поради неправилно свързване, **НЕ СЕ ПОКРИВАТ ОТ ГАРАНЦИЯТА.**

* С оглед на безопасността, дължината на кабела не трябва да превишава 2 м.

* Когато монтирате уреда, не подлагайте на натиск електрическия кабел. Не го поставяйте в близост до нагревателните зони. В противен случай, изолацията на кабела може да се повреди. Ако електрическият кабел е повреден, консултирайте се с най-близкия оторизиран сервиз и го сменете с нов.

* Не поставяйте лесно запалими материали, като картонени съдове, хартия и пластмаси, в близост до горните нагревателни зони.

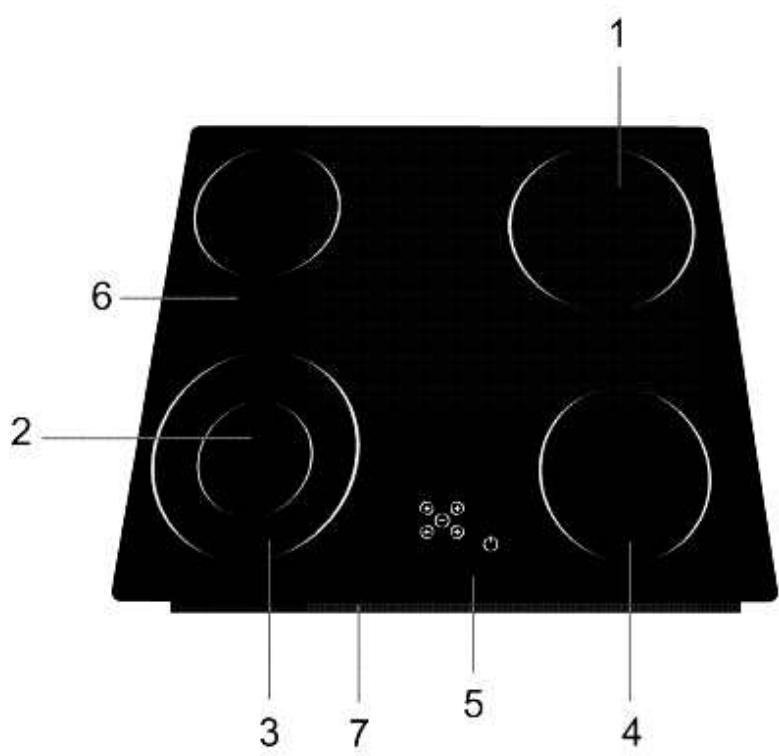
* Преди да използвате уреда, отстранете всички материали за връзване и опаковане.

* Преди да включите нагревателните зони, уверете се, че сте отстранили всички покриващи материали.

* След изключване на нагревателните зони, не ги докосвайте с ръка, преди да са напълно изстинали.

* По време на използването на уреда, пазете децата от нагревателните повърхности. Не оставяйте опаковъчни материали на места, лесно достъпни за деца.

**Ако забележите пукнатини по ВИТРОКИРАМИЧНАТА
нагревателна повърхност, изключете уреда от
електрическата мрежа.**



1.-4. ВИТРОКЕРАМИЧНИ
НАГРЕВАТЕЛНИ ЗОНИ

5. КОНТРОЛЕН ПАНЕЛ, СЪС
СЕНЗОРНО РЕГУЛИРАНЕ

2. ДВОЙНА ЗОНА 1-ви КОНТУР

6. ВИТРОКЕРАМИЧЕН ПЛОТ

3. ДВОЙНА ЗОНА 2-ри КОНТУР

7. ДОЛНА ЗАЩИТА

РАЗМЕРИ НА ВИТРОКЕРАМИЧНИЯ ПЛОТ

ВЪНШНА ШИРОЧИНА: 59 см.

ВЪНШНА ДЪЛБОЧИНА: 51 см.

РАЗМЕРИ НА ОТВОРА НА КУХНЕНСКИЯ ПЛОТ

ШИРОЧИНА: 59 см.

ДЪЛБОЧИНА: 49 см.

3. ИНСТАЛАЦИЯ

**ПРЕДИ ИНСТАЛАЦИЯ, СЕ УВЕРЕТЕ, ЧЕ
ТЕХНИЧЕСКИТЕ ДАННИ НА УРЕДА СА СЪВМЕСТИМИ
С ПАРАМЕТРИТЕ НА ВАШАТА ЕЛЕКТРИЧЕСКА
МРЕЖА.**

След изваждането на уреда от опаковката, се уверете, че плотът не е повреден. Ако подозирате, че има повреда в уреда, не го ползвайте и незабавно се свържете с правоспособен техник.

Витрокерамичния плот за вграждане трябва да се инсталира в направения отвор на кухненския плот. Той трябва да бъде електрически свързан с долната свързваща кутия, предназначена за тази цел. За всички останали случаи, потребителят също носи отговорност за правилната инсталация и работа в съответствие с Приложените Инструкции, Наредбите за Безопасност и Предписанията за работа с уреда.

Място за вграждане на витрокерамичния плот

Витрокерамичният плот се предоставя със специално упътване, за да се избегне проникване на течности в шкафа за вграждане. Изрежете отвор в горната част на шкафа за вграждане, съответстващ на размерите, дадени на фигурата. Поставете уплътнението по всички ръбове на отвора и внимателно положете плота в направения отвор, така че контролния блок да бъде от дясната страна. (При моделът с механичен контрол) Затегнете плота здраво със скобите.

3.1 Електрическо свързване на витрокерамичния плот

Преди да продължите с електрическото свързване, проверете дали:

- * Параметрите на електрическата система и контакта са подходящи за максималната мощност на плота.

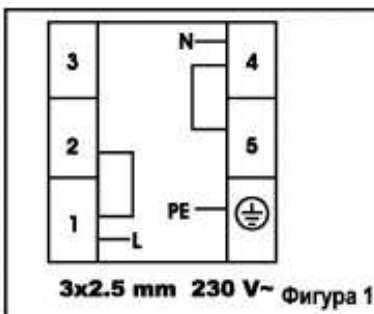
- * Напрежението, означено на етикета на уреда, съответства на напрежението на електрическата мрежа.

- * При свързване с електрическата мрежа, не използвайте редутори, адаптери или шунтиращи елементи, тъй като те могат да предизвикат прегряване.

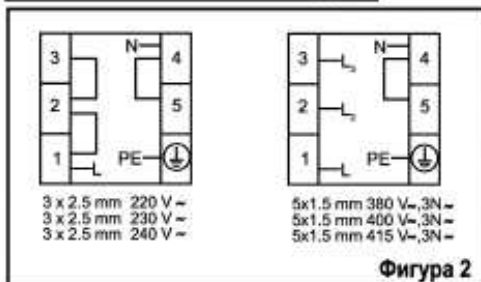
- * Свързването на плота с електрическата мрежа, трябва да стане с кабел, поставен в задната част на шкафа за вграждане. Електрическата инсталация на дома и ползващия щепсел трябва да бъдат заземени и да отговарят на наредбата за безопасност. Производителят не поема отговорност, ако уредът е инсталиран, без да бъдат изпълнени гореспоменатите условия.

Уредът е предвиден за фиксирано свързване с електрическата мрежа.

Свързването на този уред към електрическата мрежа трябва да бъде извършено от правоспособен техник. В електрическата верига трябва да бъде инсталиран 20А прекъсвач със закъснително действие и контактно разстояние поне 3 мм.



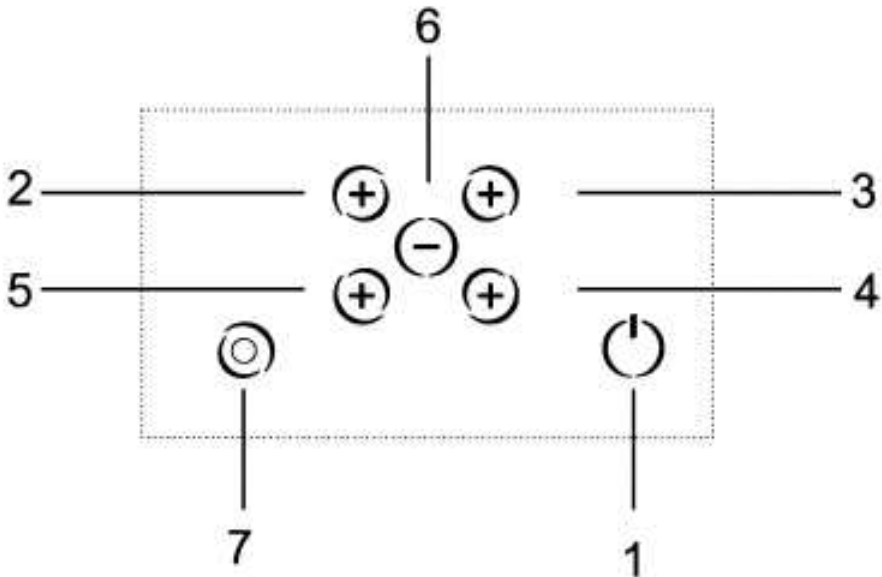
За плотовете със сензорно регулиране, кабелът трябва да бъде тип H05VV-F 3X2.5 mm², а свързването трябва да се извърши според фиг. 1.



За плотовете с механичен контрол да се използва кабел, H05VV-F F5X2.5, при многофазова ел. мрежа или 3x2.5 мм. 2 - при една фаза. Диаграмата на свързване е показана на фиг. 2.

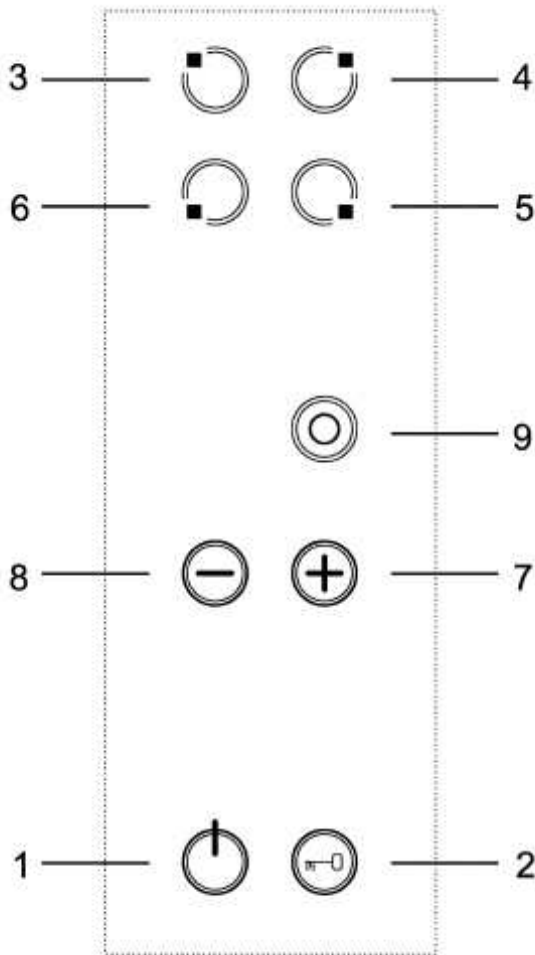
3.2 Контролен панел

Преден сензорен контролен панел



1. Включване/ Изключване
2. Избиране на горна лява зона и увеличаване степента на нагряване.
3. Избиране на горна дясна зона и увеличаване степента на нагряване.
4. Избиране на долна дясна зона и увеличаване степента на нагряване.
5. Избиране на долна лява зона и увеличаване степента на нагряване.
6. Намалвяване степента на нагряване на всички зони.
7. Избиране на двойната нагревателна зона.

Страничен сензорен контролен панел



1. Включване/ Изключване
2. Заклучване за деца.
3. Избиране на горна лява зона.
4. Избиране на горна дясна зона.
5. Избиране на долна дясна зона.

6. Избиране на долна лява зона.
7. Увеличаване степента на нагряване на всички зони.
8. Намаляване степента на нагряване на всички зони.
9. Избиране на двойната зона.

Използване на плотовете

Функциониране на плотове със сензорно регулиране

! Този тип плотове са предназначени за работа при 9 различни степени на нагряване. Вашият уред работи със система за светлина детекция. При активиране на сензорния регулатор, електронната система анализира условията и сензорите получават сигнал през витрокерамичната стъкло. По този начин, котлоните работят в желаната позиция и ниво. 5 сек. след включването на уреда се чува звуков сигнал и плотът и готов за работа.



При натискане на бутона за включване/изключване, на дисплея се изписва "0".

Ако до 10 секунди не бъде зададена степента на нагряване, системата се самоизключва. Такъв тип прекъсващи системи /налична само в моделите със сензорно регулиране/ се поставя в уреда за избягване на неправилно използване и за намаляване риска от включване на плота от деца.

След включване на уреда, системата може да се активира с натискане на бутона "ключ"

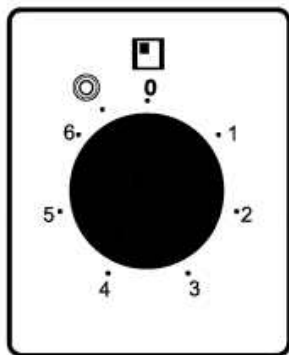
Докато тази система е активирана, можете само да включвате и изключвате уреда, но не можете да използвате нагревателните зони или да регулирате температурата. При натискане на бутона за прекъсване, с цел активиране на системата, ще се чуе звуков сигнал и съответната сигнална лампичка на дисплея ще светне. За да се изключи системата, натиснете отново същия бутон. Отново ще се чуе звуков сигнал, сигналната лампичка ще угасне и заключването ще се деактивира.

След включване на котлона, изберете желаната нагряваща зона. След това регулирайте нивото на нагряване с бутоните "+" и "-". Когато нагревателната повърхност се нагрее, сигналната верига на уреда ще се задейства и на дисплея появи символа "H". Дори и след изключване на електрически нагревател, той ще продължи да излъчва топлина.

Ако желаете да изключите някой от котлоните, може да поставите степента на нагряване на всеки един от тях на позиция "0" или, ако използвате само един котлон, може да използвате неговия бутон за изключване. След изключване на котлона, топлината му ще се запази за известно време.



Двойните нагревателни зони могат да нагряват на две различни степени. По малкият кръг /Ø 115 мм./ се използва за малки съдове, а едновременното използване на двата нагревателни кръга /Ø 180 мм./ за по-големи съдове води до пестене на енергия и време за готвене. За да включите малкия кръг на двойния котлон, натиснете бутона за избор на котлона ("Dual Cooker Selection Key"). Когато този бутон се натисне, светва сигналната лампичка. След това със съответния бутон "+", може да увеличите или намалите степента на нагряване. За да изключите този нагревател е достатъчно отново да натиснете същия бутон ("Dual Cooker Selection Key"). Сигналната лампичка за тази зона също ще се изключи. Външния диаметър на двойната зона не може да се използва самостоятелно. Овалната нагревателна зона на двойния котлон се регулира със същия ключ. Кръглата /Ø 145 мм./ зона на овалната нагревателна зона може да използвате както отделно, така и заедно с овалната зона. Овалната зона не функционира самостоятелно, а само заедно с кръглата нагревателна зона. Принципите на работа тук са същите, както при двойния нагревател. Когато котлоните се изключват, техните нагреватели остават горещи за известно време и на дисплея се показва предупредителния символ "H". Той ще изчезне, след изстиване на нагревателната повърхност.



Функциониране на витрокерамичния плот с механичен контрол

Този тип плотове са предназначени за работа със 6 различни степени на нагряване.

Двойните и овални зони имат две степени на нагряване. За работа с външния диаметър на двойната зона, завъртете ключа в позиция "0". За работа с овалната част на котлона, завъртете ключа в позиция "6". В този случай се включват и двата котлона.

Използването на витрокерамичните плотове

Витрокерамично стъкло е много устойчиво на висока температура и прегряване. Цветът на нагревателната повърхност ще стане червена. Когато се включи някоя от нагревателните зони, ще се чуе слаб шум. Това е нормално и се дължи на техническата конфигурация на системата. Този шум не представлява проблем за качеството на уреда. Витрокерамичната нагревателна повърхност може да се нарани, ако се използват съдове с остри ръбове или, ако те не се поставят внимателно върху нея. Препоръчваме да бъдете внимателни към повърхността на уреда.



Диаметърът на използвания съд не трябва да по-малък или по-голям от този на нагревателната зона, за да не се губи енергия. Не позволявайте на деца да пипат нагревателния плот, тъй като той е много горещ по време на работа. Тъй като горещите мазнини могат да се запалят, пърженето трябва да се извършва в покрити съдове. Не използвайте стъкления плот за рязане на хляб. Не използвайте съдове с алуминиева основа. Не поставяйте пласмасови или алуминиеви материали върху витрокерамичната повърхност. Ако все пак такива материали се разтопят върху плота, незабавно ги изчистете с шпаклата. Не почиствайте керамичната повърхност с гъба или с кърпа за миене на съдове. Остатъците от миещите препарати могат да причинят пожар или да обезцветят стъклото.


4. ПОЧИСТВАНЕ НА ВИТРОКЕРАМИЧНИ ПЛОТОВЕ

Преди да започнете почистването на витрокеремичната повърхност, оставете я напълно да изстине. Уверете се, че почистващите материали не съдържат частици, които могат да издраскат стъклото.

Витрокеремичната повърхност трябва да се почиства със студена вода и мека кърпа така, че по нея да не остават следи от почистващи метериали. Използвайте предоставената към уреда шпакла, за почистване на храни и остатъци. Остатъци от храни, съдържащи захар, трябва да се почистят веднага, докато стъклената повърхност е още топла. Почистването с метални предмети може да повреди стъклената витрокерамична повърхност. Прахта от повърхността трябва да се избърше с влажна кърпа. Промяната в цвета на керамичната повърхност не оказва влияние върху работната структура и живота на витрокеремичния материал.

Тази промяна на цвета се причинява от непочистване на остатъците, механичното износване на повърхността в резултат на триене на съдовете, както и на използването на неподходящи почистващи материали, но не в резултат на промени в материала. Преди да използвате химикали, първо почистете повърхността с шпакла. С нея може да отстраните дори и най-малките замърсявания по повърхността. Трудно почистващи се остатъци, като втечнена пластмаса, мазнини и храни със захар, ще бъдат лесно изчистени с шпаклата. Шпаклата не е безопасна, тъй като нейния ръб е остър и за това трябва да се държи далеч от деца. При използване на шпаклата, внимавайте да не надраскате силиконовите уплътнители, положени по ръбовете на стъклото.



Символът  върху продукта или опаковката му показва, че продуктът не трябва да се приема за домакински отпадък. Той трябва да бъде предаден на подходящото място за рециклиране на електрически уреди. Чрез правилното унищожаване на този уред ще предотвратите потенциални негативни последици за околната среда и човешкото здраве. За по-подробна информация относно рециклирането на този продукт, моля свържете се с местната градска служба или магазина, от който сте закупили продукта.