

LINO

LEKS GROUP

BG

София: 02/963 33 20, 963 33 80, бул. „Ботевградско шосе“ бл. 49, **Пловдив:** тел.: 032/633 778, ул. Цар Асен 30,
Варна: тел.: 052/504 634, бул. Вл. Варненчик 277, **Бургас:** тел.: 056/841 475, ул. Фердинандова 77
Русе: тел.: 082/872 717, ул. Рила 40, **Плевен:** тел.: 064/833 172, ул. Данаил Попов 4,
Велико Търново: тел.: 062/603 883, бул. България 26, **Благоевград:** тел.: 073/832 782, к-с Параналица,
Видин: тел.: 094/600 209, ул. Цар Александър II, к-с Съединение, бл. 12

SKOLEKS

MK

Скопије: 02/ 322 75 80, ул. Народен Фронт Б-2, Кавадарци: 043/ 412 551, ул. Шишка Б.Б,
Битола: 047/ 242 885, ул. Прилепска 56, Тетово: 044/ 337 919, ул. Илинденска Б.Б
Струмица : 034 / 320 551, ул. Гоце Делчев бр.65

BEOLEKS

SRB

Novi Beograd: 011/ 31 33 598; 011/ 31 33 597; 011/ 31 33 264; 011/ 31 33 826
Bul. Arsenija Čarnojevića 66



EMILY

СМЕСИТЕЛ ОТ КОМПОЗИТЕН МАТЕРИАЛ
БАТЕРИЈА ОД КОМПОЗИТЕН МАТЕРИЈАЛ
ČESME OD KOMPOZITNIH MATERIJALA

BG ИНСТРУКЦИИ ЗА ЕКСПЛОАТАЦИЈА

MK УПАТСТВО ЗА УПОТРЕБА

SRB UPUTSTVO ZA UPOTREBU

Гаранцията не важи при повреди в следните случаи:

1. в следствие на неправилна употреба и дефекти несъвместими с характеристиките на продукта или неговата поддръжка
2. транспортни дефекти
3. в следствие на удар, подправка, неправилна поправка или поправки извършени от неоторизиран персонал
4. за консумативи (филтри, аератори, касети, мрежички...)
5. неправилен монтаж, който не е съобразен с инструкциите в ръководството
6. в следствие на замръзване или наличие на чужди тела във водопроводната система
7. причинени от трети фактори (атмосферни условия, пожари, природни бедствия, войни и размирици)
8. когато покритието е наранено от други предмети (домакински съдове и прибори)
9. в следствие на неспазване на посочените по-долу технически предписания за поддръжка

ТЕХНИЧЕСКИ ПРЕДПИСАНИЯ

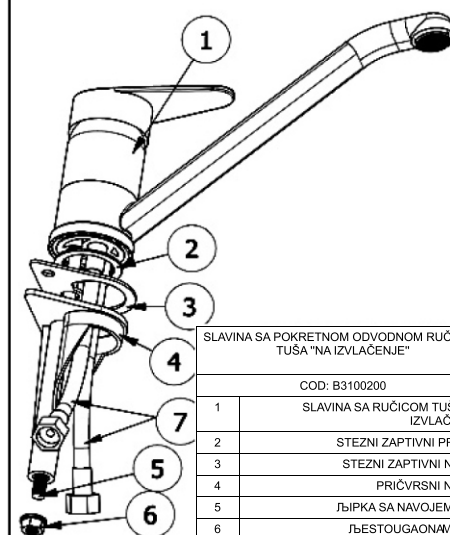
- Промийте тръбите, преди да монтирате смесителя;
- Не бива да инсталирате продукта ако налягането на водата е повече от 5 бара (ако налягането е по-високо, Ви съветваме да използвате устройство за намаляване на налягането);
- Температурата на водата не бива да е по-висока от 70° C;
- За по-дълъг живот на Вашият уред, монтирайте ъглови вентили с филтър, които трябва редовно да се почистват;
- Що се отнася до монтажа, следвайте инструкциите, доставени с продукта;
- Не свързвайте заземяването на електрическата инсталация към гъвкава връзка или друга водопроводна тръба;+
- Спрете инсталацията, в случай на липса на ток повече от 24 часа.

ПОДДРЪЖКА: ИНСТРУКЦИИ ЗА ПОЧИСТВАНЕ НА ПРОДУКТА

За да се наслаждавате по-дълго на продукта си и да запазите естетическите му качества, следвайте следните предписания:

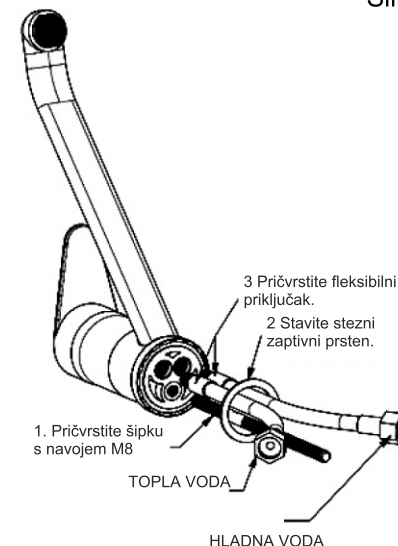
- ПЕРИЛНИ ПРЕПАРАТИ, РАЗТВОРИТЕЛИ, ХИМИКАЛИ, АБРАЗИВНИ ГЪБИ И ДР, не бива да се използват, тъй като те ще наранят непоправимо повърхността на продукта. ПОЧИСТВАЙТЕ ОСНОВНО С ВОДА И САПУН, ПОДСУШАВАЙТЕ С МЕКА ТЪКАН.
- Почиствайте редовно аератора, след като сте го свалили от смесителя и сте почистили котленият камък, който запуща изходите.
- Когато използвате пулверизатор за сапун, напръскайте първо на чист парцал или гъба, НИКОГА направо върху продукта.

UPUTSTVO ZA MONTAŽU SLAVINE SA POKRETNOM ODVODNOM RUČICOM TUŠA

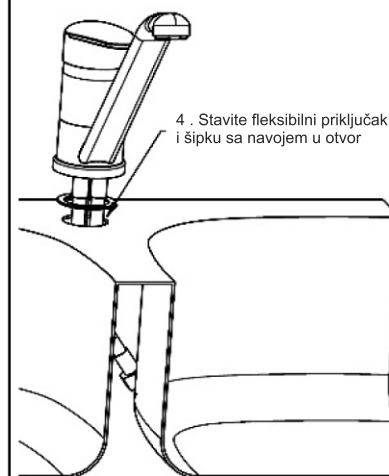


SLAVINA SA POKRETNOM ODVODNOM RUČICOM TUŠA "NA IZVLAČENJE"	
COD: B3100200	
1	SLAVINA SA RUČICOM TUŠA "NA IZVLAČENJE"
2	STEZNI ZAPTIVNI PRSTEN
3	STEZNI ZAPTIVNI NOSAČ
4	PRIČVRSNI NOSAČ
5	ЉИПКА SA NAVOJEM (KLIN)
6	ЉЕСТОУГАОНАТИЦА
7	METALNI FLEKSIBILNI (MEKI) PRIKLJUČAK

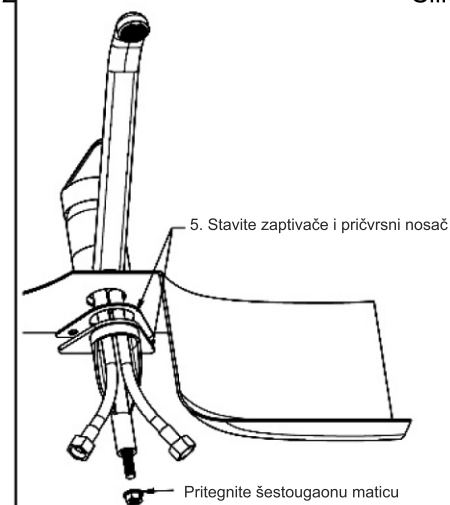
Slika 1



Slika 2



Slika 3



U sledećim slučajevima garancija nije važeća za oštećenja ili neispravnosti:

1. Usled nepravilne upotrebe i neusklađenosti sa karakteristikama proizvoda ili nepravilnim održavanjem proizvoda.
2. Usled transporta.
3. Usled udaraca, čačkanja, nepravilne popravke ili popravki koje su obavljene od strane nekvalifikovanog lica.
4. Za "potrošačke proizvode": filtere, aeratore, kertridže, mrežu...);
5. Usled nepravilnog montiranja i neusklađenosti sa upozorenjima iz ovog uputstva.
6. Usled zamrzavanja ili stranih objekata koji se nalaze u cevovodu.
7. Usled trećeg faktora (atmosferski uticaji, požar, prirodna katastrofa, rat i u slučaju nasilja).
8. Ukoliko je završni finiš oštećen od strane trećih osoba ili predmeta (šerpe i plehovi).
9. Usled nepridržavanja gore navedenih uputstava koja se tiču tehničkih uputstava i uputstava o održavanju.

ТЕХНИЧКЕ ПРЕПОРУКЕ

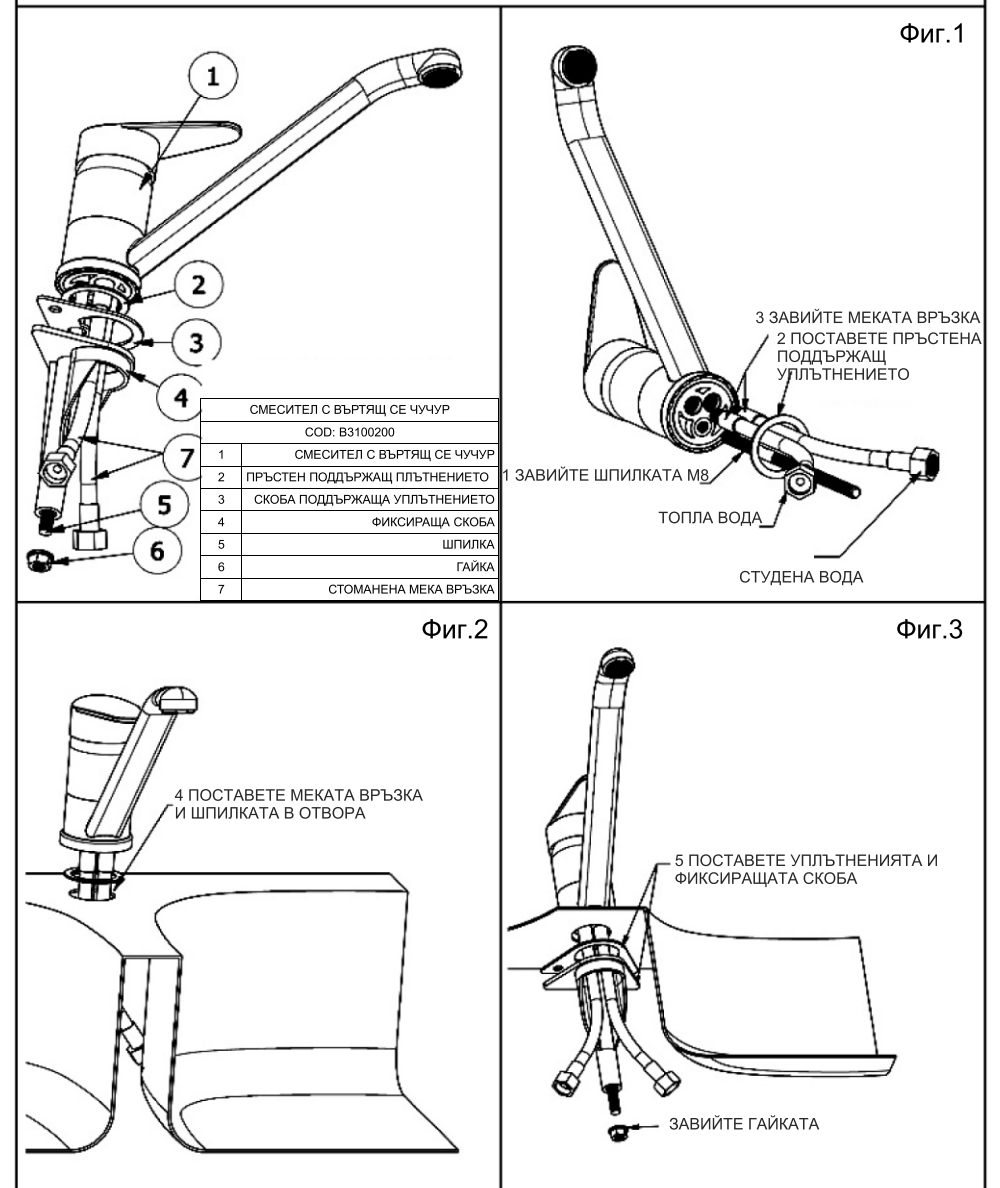
- Isperite cevi pre no što montirate slavinu.
- Ne bi trebalo da montirate uređaj ako je pritisak vode veći od 5 bar, (u slučaju višeg pritiska preporučuje se upotreba reduktora pritiska).
- Temperatura vode ne bi trebalo da bude viša od 70°C.
- Za duži vek trajanja uređaja montirajte pravougaone ventile sa filterom koje treba redovno čistiti.
- U pogledu montaže, pratite uputstva o montiranju koja su priložena uz proizvod.
- Zatvorite uređaj u slučaju odsustva koje je duže od 24 časa.

ОДРЖАВАЊЕ: SMERNICE ZA ČIŠĆENJE PROIZVODA

Proizvodi *Cerutti Design* su proizvodi koji su izrađeni od različitih materijala u skladu sa svim zahtevima tržišta, dizajna i funkcionalnosti. Da biste u potpunosti sačuvali Vaš proizvod, posebno u pogledu estetskog kvaliteta, vodite računa o sledećem:

- Ne bi trebalo koristiti DETERDŽENTE, RASTVORE, HEMIJSKE RASTVARAČE, АБРАЗИВНЕ СУНДЕРЕ itd. jer oni mogu nepovratno oštetiti površinu proizvoda. ЧИСТИТЕ САМО СА ВОДОМ I SAPUNOM БРИШИЦИ СУВОМ КРПОМ.
- Redovno čistite filter aeratora nakon što ga rasklopite i nakon što uklonite kamenac koji opstruira otvore.
- Kada koristite jak sapun, prvo ga nanesite na čistu krpu ili sunđer, NIKADA direktno na proizvod.

ИНСТРУКЦИЈА ЗА МОНТАЖ НА СМЕСИТЕЛ С ВЪРТЯЩ СЕ ЧУЧУР



Гаранцијата не важи за штета или дефект настани во следните случаи:

1. поради неправилна употреба, и не следење на упатствата при одржување и поправка
2. поради транспорт
3. поради погрешно поправање, или обид за поправка од страна на неовластени лица.
4. од „потрошувачките производи“ (филтри, аератори, кетрици, мрежа и слични)
5. погрешно монтирање и не следење на упатствата во прирачникот
6. поради замрзнување и/или страни тели во цевките
7. поради трети фактори (атмосферски влијанија, пожар, природна катастрофа, војна или разни насилни настани)
8. поради трети лица/предмети (садови и послужавници)
9. Поради не следење на техничките упатства наведени овде во прирачникот кои се однесуваат за условите за одржување.

ТЕХНИЧКИ УПАТСТВА

- Цевките треба да се измијат пред да се спроведе монтирањето на славината
- Производот не се препорачува да се монтира доколку притисокот на водата е поголем од 5 бари (во случај на висок притисок, треба да се намести редуцир за притисок)
- Температурата на водата не смее да биде повисока од 70 степени.
- За подолг век на траење на производот се препорачува да се монтираат аголни вентили со филтер, кои треба редовно да се чистат.
- За самото монтирање следете ги упатствата за монтирање кои се дадени во прирачникот кој следи со производот.
- Не поврзувајте го заземјувањето во електричното инсталирање со флексибилна цевка или друга цевка од водоводната линија.
- Исклучете го уредот доколку сте отсутни повеќе од 24 часа.

ОДРЖУВАЊЕ: УПАТСТВА ЗА ЧИСТЕЊЕ НА ПРОИЗВОДОТ

Cerutti Design производите се изработени од различни материјали за потребите на пазарот, дизајнот и функционалноста. За да го зачувате производот и да уживате во функционалноста и да се зачува естетската вредност, следете ги следните упатства:

- **ДЕТЕРГЕНТИ, РАСТВОРУВАЧИ, ХЕМИСКИ СРЕДСТВА, АБРАЗИВНИ СУНЃЕРИ** и слично не смеат да се користат бидејќи за оштетуваат површината на производот. **ЧИСТЕТЕ ЕДИНСТВЕНО СО ВОДА И САПУН И ИСУШЕТЕ СО МЕКА КРПА.**
- Филтерот аератор треба редовно да се чисти. Извадете го филтерот и отстранете го бигорот кој пречи на одводот.
- Кога користите сапун, прво прснете на крпата, никогаш директно на производот.

ПРИРАЧНИК ЗА УПАТСТВА ЗА МОНТИРАЊЕ НА СЛАВИНА СО ВОДОВОДНА БАТЕРИЈА И РЕГУЛАТОР

