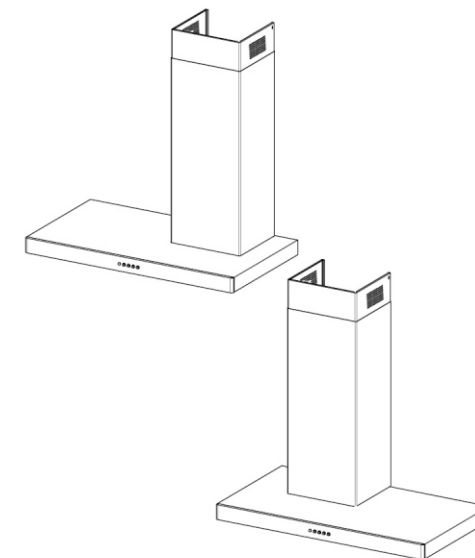


**FABER**



## **STILO DX-SX/SP**

**BEOLEKS**


**SRB**

Novi Beograde: 011/ 31 33 598; 011/ 31 33 597; 011/ 31 33 264; 011/ 31 33 826  
Bul. Arsenija čarnojevića 66

**SRB** UPUTSTVO ZA UPOTREBU

Poštovani klijenti

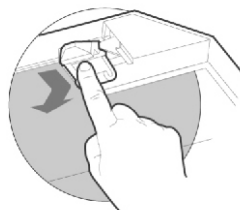
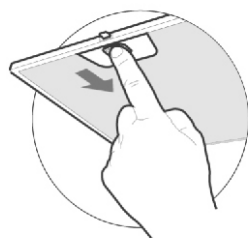
Mi Vam se zahvaljujemo što ste izabrali aspirator Faber, jedan prestižan brend, sinonim za kvalitet i sigurnost. Nadamo se da će on zadovoljiti sve vaše potrebe. Ukoliko pažljivo pratite preporuke koje su date u uputstvu Vaš će aspirator ostati efikasan. Nemojte se dvoumiti da nas potražite. Mi smo tu odmah do vas kako bi Vam pomogli, i kako bismo Vam dali korisne informacije za sve proizvode brenda Faber.

Simbol  na proizvodu, ili na dokumentima koja prate proizvod, označava da ovaj proizvod ne sme biti tretiran kao kućni otpad već se mora odneti na odgovarajuće mesto na kome se vrši reciklaža električne i elektronske opreme. Odlaganje se mora vršiti u skladu sa lokalnim propisima o zaštići životne sredine koji se tiču odlaganja otpada.

## ODRŽAVANJE

### Metalni filteri protiv masnoće Čišćenje metalnih samonosećih filtera

- Treba ih čistiti barem jednom u svaka dva meseca rada ili češće, posebno kod aktivnije upotrebe i mogu se prati u mašini za pranje posuđa.
- Uklonite filtere jedan po jedan, pritiskajući ih prema nazad i povucite ih na dole u istom trenutku.
- Operite filtere pazeći da ih ne iskrivite. Vodite računa da se osuše pre no što ih ponovo postavite u aspirator.
- Kada stavljate filtere natrag u aspirator, vodite računa računom da se pravilno postavljaju i da je drška vidljiva spolja.



### Filteri sa aktivnim ugljem (recirkulaciona verzija) ZAMENA FILTERA SA AKTIVNIM UGLJEM

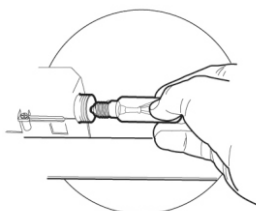
- Ovi filteri ne mogu da se peru i nisu obnovljivi, moraju da se menjaju barem jednom u 4 meseca aktivnog rada ili češće u slučaju vrlo frekventne upotrebe
- Uklonite metalne filtere protiv zamašćenosti.
- Uklonite zasićene filtere sa aktivnim ugljem otpuštajući
- Stavite nove filtere, kačeći ga na njegovo mesto.
- Ponovo postavite filtere protiv masnoće.

## OSVETLJENJE

### ZAMENA SVETLA

#### 40W halogena svetiljka

Uklonite šraf koji drži držač svetla.  
Povucite držač lampe na dole.  
Izvadite sijalicu i zamenite je sa drugom istog tipa.  
Zamenite držač svetla obrnutim redosledom.

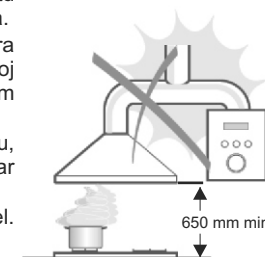


## PREPORUKE I SAVETI

⚠ Instrukcije za upotrebu se odnose na nekoliko modela ovog uređaja. Prema tome, možete naići na opise pojedinih karakteristika koje se ne odnose na Vaš specifičan uređaj.

## MONTIRANJE

- Proizvođač se neće smatrati odgovornim za bilo kakvu štetu nastalu kao posledica nepravilnog ili netačnog montiranja uređaja.
- Minimalno bezbedno rastojanje između vrha šporeta i aspiratora treba da je 650 mm (kod nekih modela se može montirati na manjoj visini, molimo Vas da obratite pažnju na odeljke o radnim dimenzijama i montiranju.)
- Proverite da li napon u Vašem prostoru odgovara naponu, naznačenom na tablici sa podacima, a koji je se nalazi unutar aspiratora.
- Za razred I kućnih aparata, proverite da li kućno snabdevanje el. energijom garantuje adekvatno uzemljenje.
- Povežite aspirator sa ispusnim dimnjakom pomoću cevi prečnika 120 mm. Dužina cevi mora biti što je moguće kraća.
- Nemojte povezivati aspirator na odvodne cevi koje su nosioci dimnih isparenja (bojleri, kamini itd.)
- Ako se aspirator koristi u kombinaciji sa neelektričnim uređajima (na primer uređajima na plin) u prostoriji mora biti obezbeđen određeni stepen provetrenosti kako bi se sprečilo vraćanje izduvnog gasa. Kuhinja mora imati otvor koji direktno komunicira sa otvorenim vazduhom kako bi se zagarantovao ulaz čistog vazduha



## UPOTREBA

- Aspirator je ekskluzivno kreiran za kućnu upotrebu, kako bi se eliminisali kuhinjski mirisi.
- Nikada nemojte koristiti aspirator u druge svrhe osim u one za koje je konstruisan.
- Nikada ne ostavljajte otvoren plamen ispod aspiratora dok aspirator radi.
- Podesite intenzitet plamena tako da ide samo ispod suda i proverite da ne kruži sa strane.
- Rad friteze tokom upotrebe mora biti strogo nadgledan: pregrejano ulje može dovesti do eksplozije.
- Nemojte flambirati ispod aspiratora (rizik od vatre).
- Ovaj uređaj nije namenjen osobama (uključujući i decu) sa smanjenom psihičkom, senzornom ili mentalnom sposobnošću ili nedostatkom iskustva u poznavanju uređaja, osim ako im nisu date instrukcije kako da koriste uređaj ili ako ih nadgleda lice odgovorno za njihovu bezbednost.
- Deca moraju biti nadgledana kako se ne bi igrala sa uređajem.



## ODRŽAVANJE:

- Isključite aparat ili izvucite gajtan iz šтекera pre obavljanja bilo kakvog posla u vezi sa održavanjem uređaja.
- Očistite i/ili zamenite Filtere nakon naznačenog vremena (Opasnost od požara).
- Očistite aspirator vlažnom krpom i neutralnim tečnim deterdžentom.

## KARAKTERISTIKE KOMPONENTE

### Ref. Q.ty.\* Komponente proizvoda

1	1	Telo aspiratora, kompletno sa: Komandama, Svetlom, Ventilatorom, Filterima,
2	1	Teleskopski dimnjak obuhvata:
2.1	1	Gornji dimnjak
2.2	1	Donji dimnjak
8	1	Direkciona rešetka za odvod vazduha ø 125mm
9	1	reduktor bandaže ø 150-120 mm
14.1	2	proširenje priključka za odvod vazduha
15	1	priključak za odvod vazduha

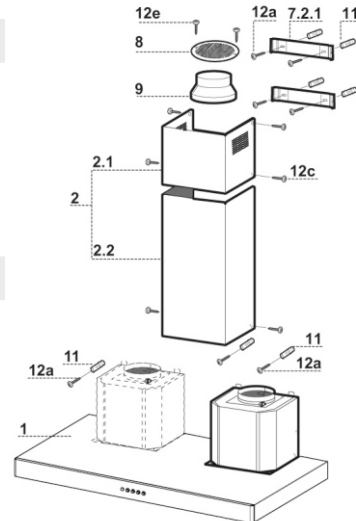
### Ref. Q.ty. Komponente za montiranje

7.2.1	2	Montažni držači gornjeg dimnjaka (nosači)
11	7	Zidni tiplovi
12a	6	Šrafovi 4.2 x 44.4
12c	10	Šrafovi 2.9 x 6.5
12e	2	Šrafovi 2.9 x 9.5
13	1	Gumica za česmu

### Q.ty. Dokumentacija

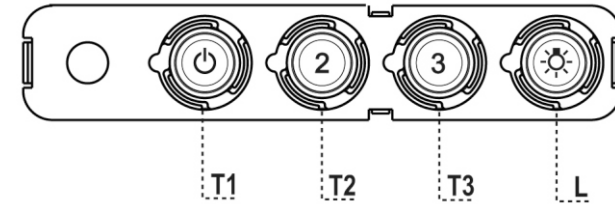
1. Uputstvo za upotrebu

(\*Q.ty. – skraćena za količinu)



## UPOTREBA

### Komandna tabla

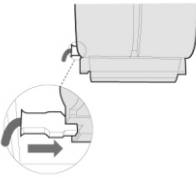


Taster	Svetlo	Funkcije
T1 brzina	uključeno	Uključuje motor na prvu brzinu
T2 brzina	uključeno	Isključuje motor Uključuje motor na drugoj brzini
T3 brzina	ustaljeno	Kratkim pritiskom uključuje motor na treću brzinu
L svetlo		Uključuje i isključuje sistem svetla.

Upozorenje: Taster T1 isključuje motor nakon prvog prelaska na brzinu jedan.

## ELEKTRIČNO POVEZIVANJE

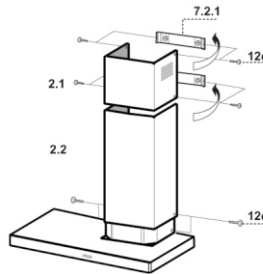
- Povežite aspirator na mrežu pomoću dvopolnog prekidača praveći kontaktno rastojanje od najmanje 3 mm.
- Uklonite zamašćene filtre (pogledajte odeljak Održavanje) vodeći računa da su konektori strujnog kablja tačno umetnuti u šteker, koji se nalazi sa strane ventilatora.



## Montiranje dimnjaka

### Gornji ispusni dimnjak

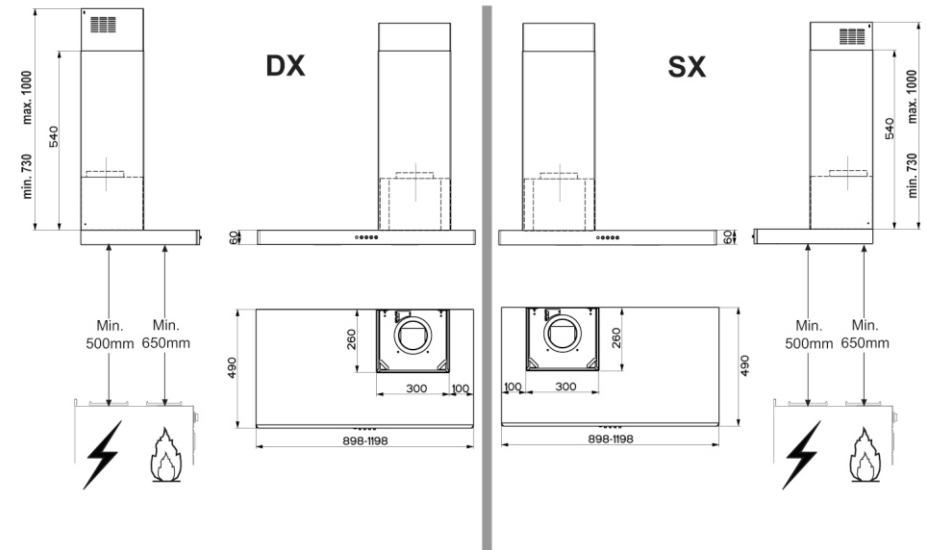
- Blago raširite obe strane gornjeg ispusnog dimnjaka i okačite ih iza nosača **7.2.1**, vodeći računa da dobro stoje na mestu.
- Učvrstite strane nosača upotrebom 4 šrafa **12c** (2,9 x 9,5), koji su u pakovanju.



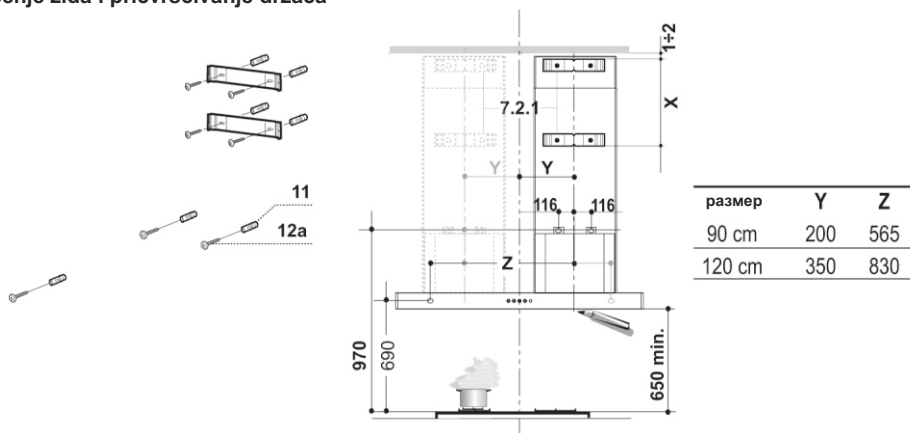
### Donji ispusni dimnjak

- Blago raširite obe strane gornjeg ispusnog dimnjaka i okačite ih između gornjeg dimnjaka i zida, vodeći računa da dobro stoje na mestu.
- Fiksirajte donji deo sa strane aspiratora upotrebom 2 šrafa **12c** (2,9 x 9,5), koji su isporučeni.

## DIMENZIJE



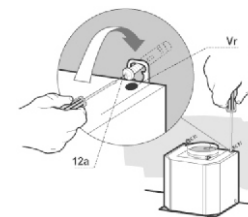
## Bušenje zida i pričvršćivanje držača



- Povucite vertikalnu liniju na zidu sa leve ili desne strane u zavisnosti od modela aspiratora na 200mm (verzija aspiratora 90 cm) ili na 350 mm (verzija aspiratora 120 cm) uzimajući za referentnu tačku centar aspiratora. Povucite vertikalnu liniju od plafona ili od gornje granice, i završite je na rastojanju od 650mm od ploče. Ova linija je potrebna prilikom poravnavanja nosača.
- Stavite nosač **7.2.1** na zid, na oko 1-2 mm od plafona ili od gornje granice, poravnavajući centar (urez) sa vertikalnom referentnom linijom.
- Obeležite centralne tačke na rupama nosača.
- Postavite nosač na zid **7.2.1** na X mm ispod prvog nosača (X = visina gornjeg dela dimnjaka), poravnavajući centar (urez) sa vertikalnom linijom
- Obeležite centralne tačke na rupama nosača.
- Obeležite referentnu tačku kao što je navedeno na 116 mm od vertikalne referentne linije i 970 mm iznad horizontalne referentne linije.
- Ponovite ovaj postupak i sa druge strane.
- Povucite referentnu tačku, kao što je pokazano, na Z mm (Z- videti tablicu) od vertikalne referentne tačke i na 690 mm od ploče.
- Izbušite rupe  $\varnothing 8$  mm u svim naznačenim tačkama.
- Umetnite navojne držače nosača **11**.
- Pričvrstite nosače upotrebom šrafova **12a** (4,2 x 44,4), koji su isporučeni sa aspiratorom.
- Pričvrstite dva šrafa **12a** (4,2 x 44,4), koji su isporučeni sa aspiratorom u montažnim rupama, na fiksirajuće rupe tela aspiratora. Ukoliko je potrebno, ostavite razmak od 5-6 mm između zida i glave šrafa.

## Montiranje aspiratora

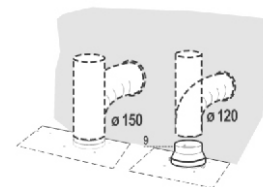
- Pre pričvršćivanja aspiratora, pritegnite dva šrafa Vr koja se nalaze na tačkama pričvršćenja aspiratora. Sklonite metalne filtere za sakupljanje masnoće upotrebom predviđenih ručki.
- Okačite aspirator na šrafove **12a**.
- Potpuno pritegnite šrafove **12a**.
- Korektan položaj aspiratora se može nivelisati pomoću Vr šrafova.
- Pričvrstite aspirator na mesto potpunim zatezanjem šrafova **12a** i gumice za česmu **13**.



## POVEZIVANJA

### Verzija aspiratora sa izduvnom cevi

- Pri instaliranju verzije aspiratora sa izduvnom cevi, povežite aspirator sa dimnjakom koristeći ili fleksibilnu ili krutu cev  $\varnothing 150$  ili 120 mm, što je stvar izbora montažera.
- Da biste montirali izduvnu cev  $\varnothing 120$  mm, ubacite reduktor bandaže **9** na ispusni otvor tela aspiratora.
- Montirajte cev na položaj koristeći odgovarajuće cevne sponne (nisu u paketu).
- Uklonite moguće filtere sa aktivnim ugljem.



### Verzija sa recirkulacionim vazдушnim ispusnim otvorom

- Izrežite otvor  $\varnothing 125$  mm na bilo kojoj polici koja se može postaviti iznad aspiratora.
- Umetnite reduktor bandaže **9** na ispusni aspiratora.
- Spojite bandažu na ispusni na polici iznad aspiratora koristeći ili fleksibilne ili krute cevi  $\varnothing 120$  mm.
- Postavite cevi na mesto koristeći sponne za cevi (nisu isporučene).
- Montirajte rešetku za odvod vazduha **8** na recirkulacioni vazdušni ispusni upotrebom 2 obezbeđena šrafa **12e** (2,9 x 9,5).
- Pobrinite se da su filteri sa aktivnim ugljem ubačeni.

