



Your Style...Your Life

HBE TC7 FS90

Стъклокерамичен плот

Staklokeramička ploča

Стакло керамичка плоча

BG ИНСТРУКЦИИ ЗА ЕКСПЛОАТАЦИЯ

MK УПАТСТВО ЗА УПОТРЕБА

SRB UPUTSTVO ZA UPOTREBU

Уважаеми Клиенти,

Благодарим Ви, че избрахте нашия продукт. Надяваме се, че той ще отговори на Вашите изисквания. Внимателно следвайте препоръките, изложени в тази книжка и така Вашият уред ще работи ефикасно. Не се колебайте да ни търсите при необходимост. Ние винаги ще бъдем до Вас, за да Ви сътрудним при нужда и за да Ви даваме полезна информация за всички продукти с марката **“Eurolux”**.

ИНСТРУКЦИИ ЗА УПОТРЕБА, МОНТАЖ И ПОДДРЪЖКА НА ЕЛЕКТРИЧЕСКИ ПЛОТ ЗА ВГРАЖДАНЕ

Стъклокерамичен плот

Уважаеми Потребители,

Ние сме Ви искрено благодарни, за това че сте избрали наш продукт.

Ние сме сигурни, че уреда – модерен, функционален и лесен за употреба, създаден с най-добрите материали и компетентност, ще задоволи всичките Ви изисквания.

Любезно ви молим, да прочетете внимателно инструкциите в тази книжка, за да можете да постигнете най-добри резултати от самото начало.

Уредът трябва да бъде инсталиран само от квалифициран електротехник, в съответствие с инструкциите по-долу. Производителя не поема отговорност за неправилен монтаж.

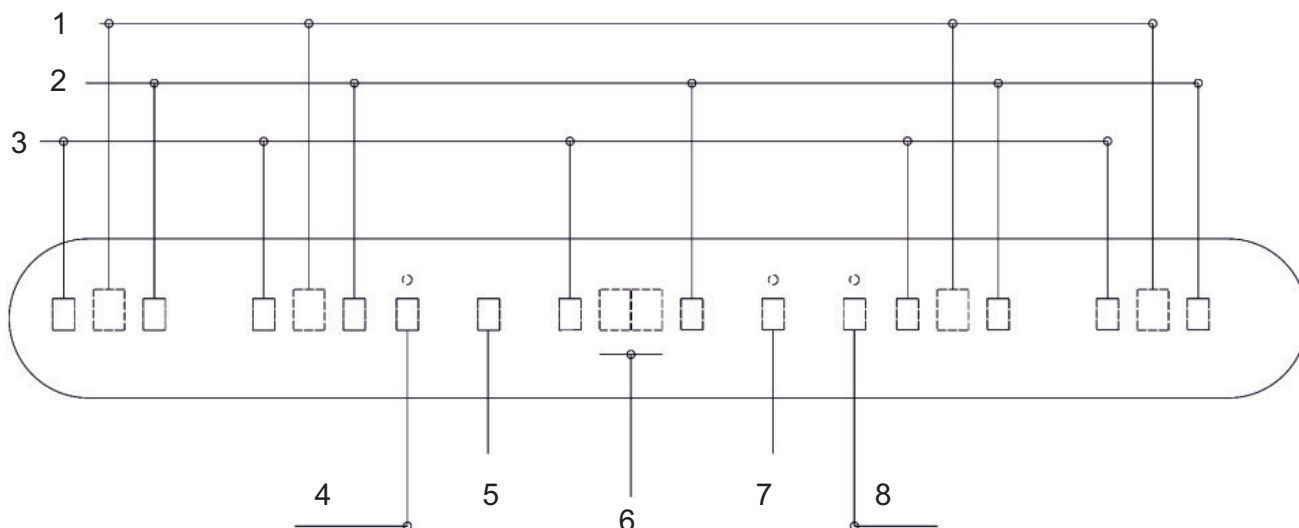
Производителя не носи отговорност за грешки при превода или печатни грешки в тази книжка и, освен това си запазва правото да прави модификации по продукта, които са необходими или полезни и са в услуга на потребителя, без да променя основните му работни или безопасни характеристики.



ТЕХНИЧЕСКИ ДАННИ

				Конфигурация на нагревателните зони					
				140	180	210/180/120мм	180/120	210/120	140
Модел	Мощност	Честота	Консумация(W)	1200	1800	2300	1700		
AKFE 9444 G	220-240 V	50-60Hz	6400	2		1	1		

ОПИСАНИЕ НА КОНТРОЛЕН ПАНЕЛ



- 1.ДИСПЛЕЙ НА НАГРЕВАТЕЛНИ ЗОНИ
- 2.ПЛЮС +
- 3.МИНУС -
- 4.АКТИВИРАНЕ НА ЛЯВА ДВОЙНА ЗОНА
- 5.ВКЛ./ИЗКЛ.
- 6.ТАЙМЕР ДИСПЛЕЙ
- 7.ЗАКЛЮЧВАНЕ НА БУТОНИТЕ
- 8.АКТИВИРАНЕ НА ДЯСНА ДВОЙНА ЗОНА

Мощност и размери на нагревателните зони				Позиция за регулиране тач контрола	Възможно готвене
Зона	Диаметър (мм)	Нагревателни елементи	Мощност (W)		
1	140	Бързо нагревни	1200	1	За разтопяване на масло, шоколад и др.
2	180/120	Бързо нагревни	1700	1 до 3	За затопляне на малки количества течности и поддържане на ястията топли.
3	210/180/120	Бързо нагревни	2300	3 до 4	За затопляне на храни, размразяване на дълбоко замразени храни, за готвене на плодове и варива.
				4 до 5	За затопляне на храни, размразяване на дълбоко замразени храни, за готвене на плодове и варива.
				5 до 6	За готвене на меса, риба, варива със сосове.
				6 до 7	За готвене на меса, риба; за готвене на пържоли и яйца.
				7 до 9	За пържене с мазнина и за загряване на големи количества вода.

Включване

Натиснете бутон „0/1“ и го задръжте за две секунди, ще чуете сигнал. Всички контроли ще покажат „0“.

Повишаване/намаляване/нулиране на нивата за готвене

Натиснете бутона „+“ за повишаване на нивото за готвене до максимум 9.

Натиснете бутони „-“ и „+“ едновременно, за да нулирате нивото.

Когато задържите натиснат съответния бутон, нивото за готвене ще се повишава/намалява автоматично на всеки 0.5 секунди.

При всяка смяна на нивото ще се чува кратък сигнал.

Избиране/отмяна на функция двойна зона

Натиснете бутона за двойна зона, ще се появи светлинна индикация над символа за лъчист нагревателен елемент на дисплея.

Когато натиснете отново бутона за двойна зона, индикатора ще се изключи.

Настройване на функция усилено загряване

Настройване на функция усилено загряване

Натиснете бутон „+“ до ниво „9“ и след това го пуснете. Натиснете еднократно бутон „+“. На дисплея на съответната зона започват да се сменят „9“ и „A“. Ако в продължение на 5 секунди не натиснете бутона „-“ функцията усилено загряване се деактивира и на дисплея остава индицирана степен „9“. За да остане активна тази функция, Вие трябва да намалите степента за готвене посредством бутон „-“. На дисплея остава да се сменят избраната степен (от 1 до 8) и символът „A“.

Загряването не може да се осъществи на позиция „0“. Ако промените нивото на загряване когато функцията е активна, времето необходимо за усилено загряване ще бъде актуализирано.

След като изтече времето за усилено загряване, контролният панел преминава към продължително готвене, на дисплея остава само нивото на степента, а символът „A“ изчезва.

Степен	Време за загряване в минути
1	1
2	3
3	4,8
4	6,5
5	8,5
6	2,5
7	3,5
8	4,5
9	----

Отмяна на функцията усилено загряване

Натиснете бутон „+“ и го задръжте до достигане на степен „9“. При достигането ѝ функцията се деактивира.

Включване на заключваща функция (блокиране на бутоните)

Включете уреда посредством бутон „0/1“.

Натиснете бутона „заключване“ за 2 секунди, ще се появи светлина обозначаваща активиране на функцията.

Бутона „заключване“ може да бъде актуализиран във включено или изключено положение на лъчистият нагревателен елемент.

Внимание: уредът не може да бъде включен в заключено положение.

Изключване на заключваща функция (освобождаване на бутоните)

Натиснете бутон „заключване“ за около 2 секунди и светлинният сигнал ще изчезне от дисплея.

Бутона за изключване „OFF“ винаги работи.

Индикация за остатъчна топлина

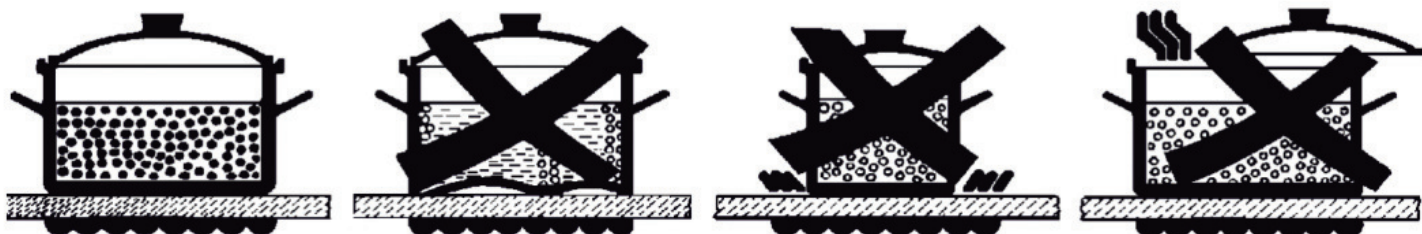
При изключено положение, остатъчната топлина се показва със статично „Н“ върху съответния дисплей.

При активно състояние, ако предварително е избрано ниво „0“ символите „0“ и „Н“ се сменят на дисплея. Времето за което свети символа „Н“ на дисплея зависи от нивото и времето на готвене.

Функция за безопасно изключване

Ако е включен нагревателен елемент и нивото не се променя за определено време, съответния нагревателен елемент ще се изключи. Времето за изключване зависи от нивото на готвене.

Ниво на готвене	Ограничение на времето в часове
1 и 2	6
3 и 4	5
5	4
6 до 9	1,5

**Изключване на системата**

Натиснете бутон „0/1“ и го задръжте за 2 секунди, ще прозвучи сигнал и дисплея ще изгасне или ще се появи постоянно „Н“.

Винаги е възможно да се изключи уреда, независимо от предварително избраната програма.

Специални точки

Ако всички нива на готвене са на позиция „0“, контролният панел ще се изключи автоматично след 5 секунди.

Ако някой бутон е натиснат за повече от 30 секунди, контролите ще се изключат автоматично и на всеки 30 секунди ще прозвучава аларма докато бутона е натиснат. Заключването остава в сила.

Таймер

Задействане на таймер

- Натиснете бутона за време „+“ -> ще прозвучи сигнал, ще се появи „00“ върху дисплея на таймера.
- Натиснете бутона за време „-“ -> ще прозвучи сигнал, ще се появи „99“ върху дисплея на таймера.

Отмяна на таймер

- Таймерът се отменя посредством натискане на бутон „+“ или „-“ докато на дисплея на таймера се появи „00“.

Задаване време на таймера

- При натискане на таймер бутон „+“ -> времето се увеличава, при натискане на таймер бутон „-“ -> времето се намалява.

Таймер с аларма и изключваща функция

- Изберете нивото за готвене.
- Задействайте таймера и задайте време.
- След като изтече зададеното време, ще прозвучи аларма за 15 секунди и зоната за готвене ще се изключи.

Отмяна на алармата на таймера

- Натиснете бутон „0/1“ и алармата и контрола ще се изключат.

Смяна на зададеното ниво на готвене на таймера

- Зададеното ниво на готвене към което има включен таймер може да бъде променено.

"Защита от разливане

- Този готварски плот е снабден със система за безопасност, която се активира при разливане на течности. В случай на разлята течност върху тач-контрола, плота се изключва сам автоматично. За да включите плота отново, първо трябва да почистите разлятата течност.

ВНИМАНИЕ:

За правилна употреба, моля вижте фиг. 3 и обърнете внимание на следното:

- **Включвайте уреда само след като сте сложили съд върху зоната за готвене.**
- **Използвайте готварски съдове с гладко и равно дъно.**
- **Използвайте готварски съдове със същия диаметър като този на готварската зона.**
- **Подсушавайте готварските съдове, преди да ги поставите върху зоните за готвене.**
- **Не плъзгайте съдовете по повърхността на плота, за да не го надраскате.**
- **Докато използвате нагревателните зони, моля дръжте децата далеч от горещите части. Убедете се, че дръжките на готварските съдове са насочени навън от плота. Знайте, че прегрелите мазнини могат да се запалят.**
- **След като са използвани, готварските зони остават топли; не оставяйте предмети върху тях, не протягайте ръце близо до топлиите зони, за да избегнете изгаряния, докато не изгасне светлинният индикатор за остатъчна топлина върху дисплея.**
- **Ако стъклото се пропука, моля изключете уреда от захранването.**
- **Не използвайте пластмасови съдове или алуминиево фолио.**
- **Не използвайте плота като допълнителна работна повърхност.**

Преди да започнете каквато и да е процедура за почистване, изключете уреда от електрическата мрежа.

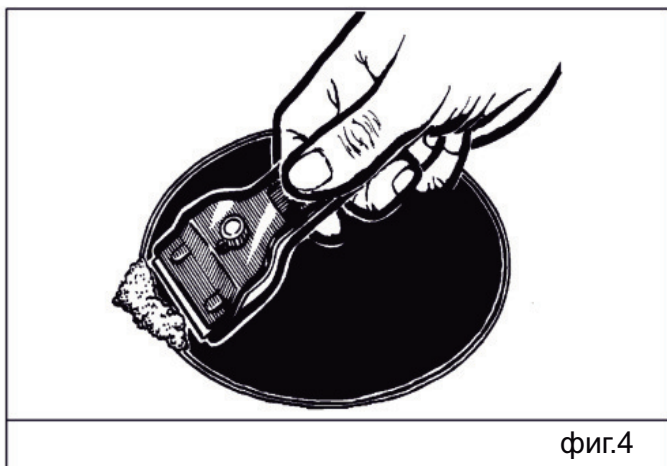
Ако искате да запазите повърхността чиста и блестяща, ние препоръчваме да използвате силиконов балсам. Употребата на тези балсами преди вареното на сладка помага за предпазването на плота.

Много е важно да почиствате плота след всяка употреба, докато стъклото още не е съвсем изстинало.

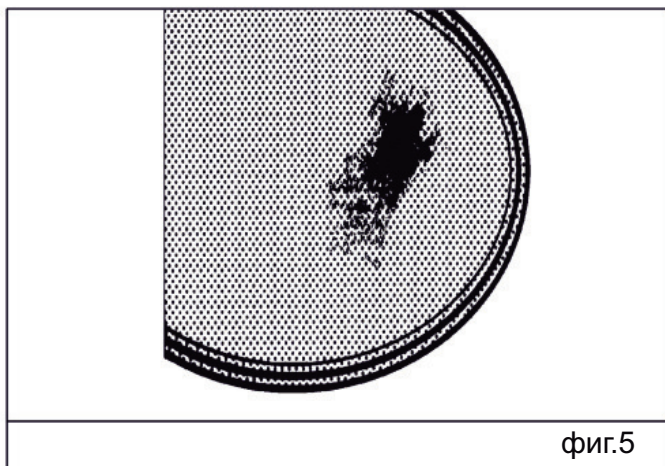
Не използвайте метални гъби, абразивни прахове или разяждащи спрейове.

В зависимост от нивото на замърсеност, ние препоръчваме:

- Леки петна: достатъчно е да използвате мокра чиста кърпа.
- Загоряло или замърсено може да бъде премахнато със специалната шпатула за почистване на плота (фиг. 4); **внимавайте, защото шпатулата може да ви нарани.**
- Следи от изкипели течности от плота могат да бъдат почистени с оцет или лимон.
- **Внимавайте да не разсипвате върху плота захар или вещества, съдържащи захар. В този случай, изключете плота и почистете повърхността с мокра кърпа и шпатулата за почистване.**
- След известно време по плота могат да се появят драскотини и метален ефект (фиг. 5) в следствие на неправилно почистване и употреба на съдовете. Драскотините трудно се премахват, но те не влияят върху работата на плота.



фиг.4



фиг.5

ТЕХНИЧЕСКИ ИНСТРУКЦИИ ЗА МОНТАЖИСТА

Описаните по-долу монтаж, трансформация и поддръжка могат да бъдат изпълнявани от компетентен специалист.

Неправилен монтаж може да причини щети по хора, животни или вещи, за което производителя не носи отговорност.

Докато се използва продукта, автоматичните, безопасни или регулаторни устройства на уреда могат да бъдат модифицирани само от производителя или изрично оторизиран представител.

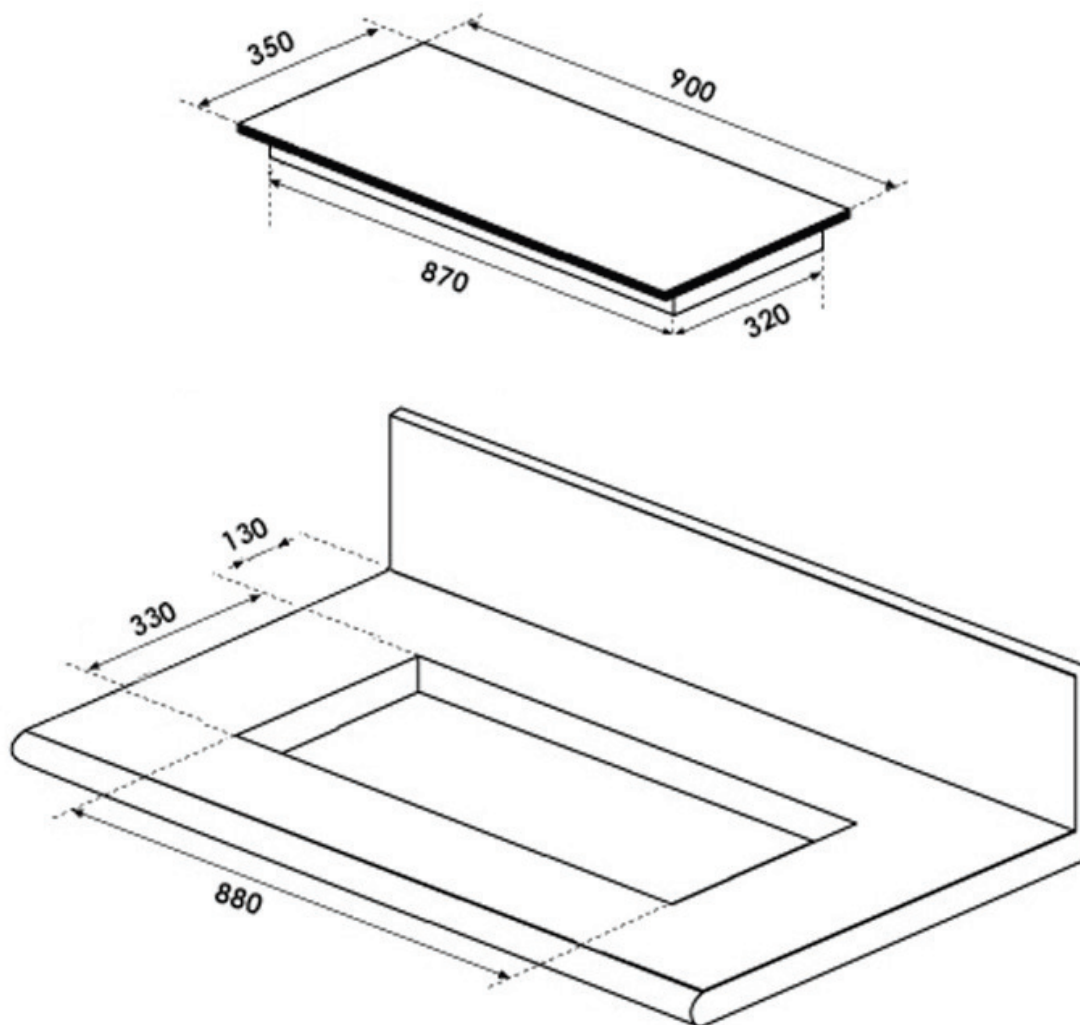
МОНТАЖ

След като премахнете всички опаковачни материали, се убедете в изправността на уреда. В случай, че се съмнявате в някаква повреда, не използвайте уреда и веднага се свържете с квалифицирано лице.

Моля дръжте децата далече от всякакви опаковачни материали (картон, стиропор, найлон, гвоздеи,...).

Направете отвор в работния плот, като спазвате размерите показани на фиг. 6.

СЪОБРАЗЕТЕ СЕ С РАЗМЕРИТЕ (в мм)



фиг.6

*Между 30мм и 50мм

ЗАХВАЩАНЕ

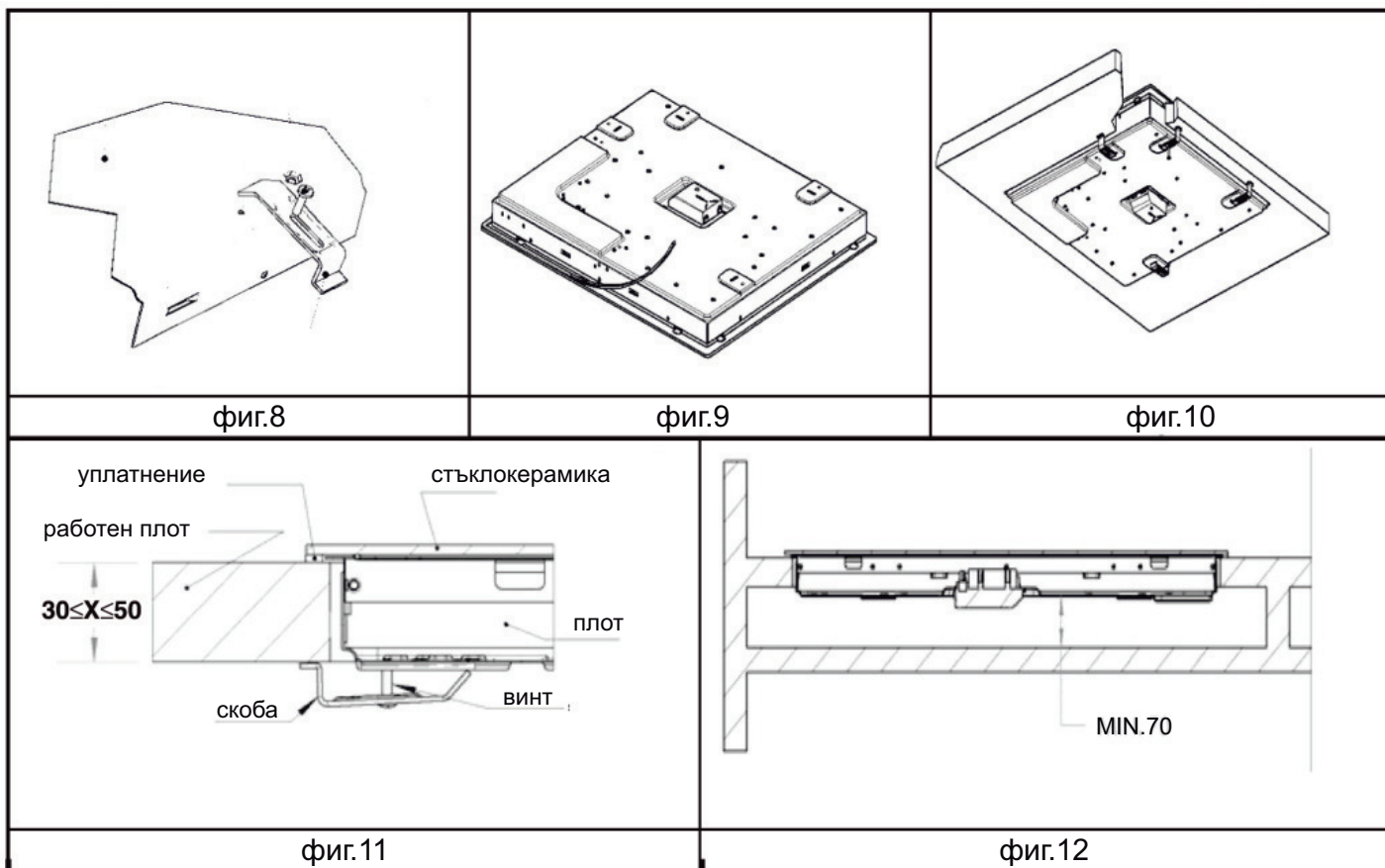
С плота е доставено и специално уплътнение. То служи за предотвратяване на проникването на вода под плота. За да фиксирате уплътнението, моля следвайте инструкциите по-долу:

1. Обърнете плота, свалете предпазната лента от уплътнението. Поставете уплътнението правилно (фиг 9) под плота. Бъдете сигурни, че поставяте уплътнението така, че външната му страна да съвпада с външния ръб на плота. Краищата на уплътнението трябва да се срещнат, без да се застъпват.
 2. Залепете уплътнението равномерно към плота, като го натискате с пръсти. (фиг 9)
 3. Поставете плота в изрязания отвор на работния плот.
 4. Закрепете скобите на съответните места на плота с винтовете. (фиг 8-11)
- За да избегнете докосване на горещото дъно на плота по време на работа, е необходимо да поставите дървено дъно, фиксирано с винтове, в шкафа под плота, на минимално разстояние 70мм от дъното на уреда. (фиг 12)

ВНИМАНИЕ:

Имайте предвид, че лепилото, което свързва PVC канта с шкафовете, трябва да издържа на температура от поне 150°C, за да се избегне разлепване на облицовката.

Монтажиста трябва да има предвид, че уреда генерира топлина. Стената зад плота, както и близките и околни повърхности, трябва да могат да издържат на температури над 100°C.



ЕЛЕКТРИЧЕСКО СВЪРЗВАНЕ

Електрическото свързване трябва да бъде изпълнено, в съответствие с действащите правила и нормативни уредби.

Преди да започнете свързването, моля убедете се в следното:

- Мощността на електрическата система и контакти е съвместима с максималната мощност на уреда (вижте идентификационния етикет на дъното на уреда).
- Контактите и електрическата мрежа са правилно заземени, в съответствие със Закона. Ние отхвърляме всяка отговорност при неспазване на тези точки.
- Ако уреда не е доставен със захранващ кабел, свържете към съответният извод на уреда, кабел с подходящо сечение (вижте таблица 5) като оставите кабела за заземяване по-дълъг от другите проводници и следвайте схемата показана на фиг. 13 и 14.

Когато свързването на захранващият кабел се направи чрез контакт:

- Поставете (ако няма) подходящ щепсел на захранващия кабел, като се съобразите с информационния етикет. Свържете кабелите, като следвайте схемата на фиг. 13, съобразете се с описанията по-долу:

Буква L (фаза) = кафяв кабел;

Буква N (нула) = син кабел;

Символ (заземяване) = зелено-жълт кабел.

Нашите платове могат да работят също и с трифазно напрежение, като се следват съответните описания. Свържете кабелите, като следвайте схемата на фиг. 14, съобразете се с описанията по-долу:

Буква L1 (фаза) = кафяв кабел;

Буква L2 (фаза) = черен кабел;

Буква L3 (фаза) = черен кабел;

Буква N (нула) = син кабел;

Символ (заземяване) = зелено-жълт кабел.

- Захранващият кабел трябва да е разположен така, че да не се нагрява до температура над 100°C.
- Моля, при свързването не използвайте удължители и разклонители, които могат да предизвикат лош контакт, последван от опасно прегряване.
- Контактът трябва да е достъпен след монтажа.

Когато свързването на захранващия кабел се прави директно към електрическата мрежа:

- Свържете между уреда и инсталацията еднополюсен ключ, съобразен с мощността на уреда, с минимална хлабина между контактите 3мм.
- Имайте предвид, че заземителният проводник не трябва да бъде прекъсван от ключа.
- Като алтернативно решение, електрическата връзка може също да бъде защитена и от различен ключ с висока чувствителност.

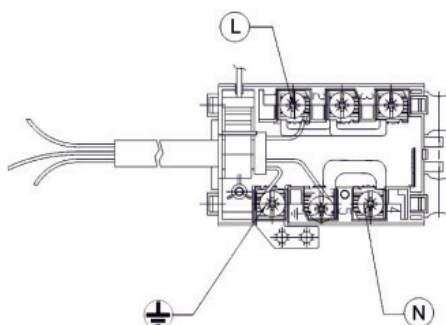
Препоръчваме да свържете кабела за заземяване към подходяща инсталация.

ВНИМАНИЕ:

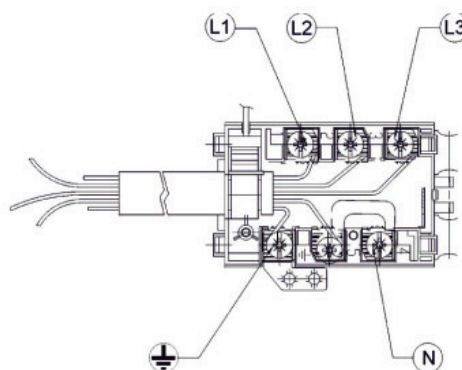
Всички наши продукти са проектирани и произведени в съответствие с Европейски норми EN 60 335-1 и EN 60 335-2-6 и свързаните с тях поправки.

Уредът е произведен в съответствие с Европейските Директиви:

- **2004/108/ЕС** засягаща електромагнитната съвместимост.
- **2006/95/ЕС** засягаща електрическата сигурност.



фиг.13



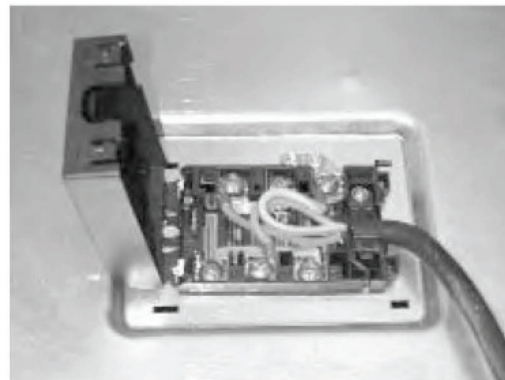
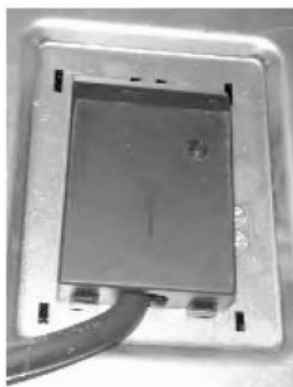
фиг.14

Преди каквато и да е трансформация е важно да прекъснете електричеството.

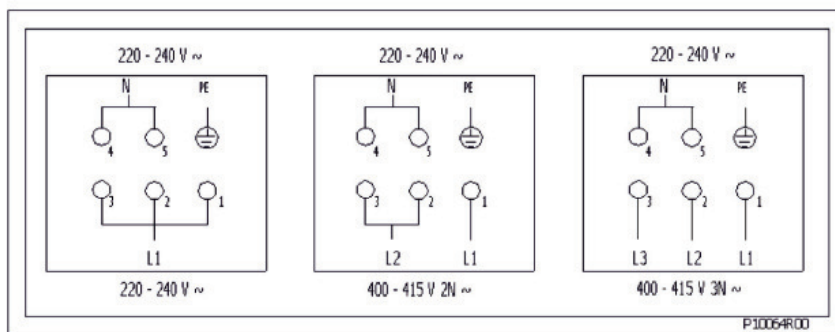
ТРАНСФОРМАЦИЯ НА ТИПА ВХОД ЗА ЕЛЕКТРИЧЕСКО ЗХРАНВАНЕ

Стандартното оборудване на плота е за еднофазова връзка. След съответните промени, той може да се захранва и с трифазен ток. За да направите тези промени, моля следвайте инструкциите по-долу:

- a) Отворете клемната кутия, като натиснете страничните щипки, както е показано на фигурата, отпечатана върху кутията (вижте фиг. 15).
- b) Отстранете свързващите „мостове” на клемната кутия, прикрепена към тялото на уреда (виж фиг. 13).
- c) Поставете захранващия кабел с подходящо сечение в поставката (виж фиг. 14).
- d) Свържете фазовият и заземителният проводник към съответните клеми. (виж фиг. 14)
- e) Захванете захранващия кабел със съответната скоба.
- f) Затворете клемната кутия и натиснете, докато се заключи.



фиг.15



фиг.16

Преди да предприемете каквото и да е действие, изключете уреда от електрическата мрежа.

ЗАМЕСТВАЩИ ЧАСТИ

За да замените компонентите, подадени за вътрешната част, трябва да извадите уреда от шкафа, да го обърнете обратно, да развиете винтовете и да махнете дъното.

След това, може да работите по платките, проводниците и клемите.

За поддръжка на кабела е необходимо да обърнете плата.

В случай, че трябва да замените захранващия кабел, техника трябва да запази заземителния кабел по-дълъг от останалите, и да се съобрази с предупрежденията в частта „ЕЛЕКТРИЧЕСКО СВЪРЗВАНЕ“.

За да поставите уреда обратно на мястото му, повторете процеса в обратен ред.

ТЕХНИЧЕСКИ ХАРАКТЕРИСТИКИ НА ЕЛЕКТРИЧЕСКИТЕ КОМПОНЕНТИ

За да улесним работата на техника, сме предоставили таблица с характеристики на компонентите.

МОЩНОСТ НА ЕЛЕКТРИЧЕСКИТЕ КОМПОНЕНТИ

НАИМИМЕНОВАНИЕ	W
Бързонагриващ елемент Ф140мм	1200
Бързонагриващ елемент_двойна нагревателна зона Ф180/120мм	1700
Бързонагриващ елемент Ф210/180/120мм	2300

ТИП И СЕЧЕНИЕ НА ЕЛЕКТРИЧЕСКИТЕ КАБЕЛИ

Тип кабел	Еднофазено напрежение 220-240V	Трифазено напрежение 400-415 V 3N	Трифазено напрежение 400-415 V 2N
Изолиран H05 RR-F	3x2.5 mm ² (*)	5 x 1.5 mm ² (*)	4 x 1.5 mm ² (*)

(*) имайте предвид фактора за съвместимост

Този уред, преди да напусне фабриката, е внимателно тестван и проверен от експертен и специализиран персонал, за да се гарантира най-добро представяне.

Всякакви поправки и настройки, които могат да се наложат по-късно, могат да бъдат извършвани само от квалифициран персонал, с най-голямо внимание и грижа.

По тази причина, винаги когато са необходими поправки и настройки, търсете Вашия продавач или най-близкия Сервизен център, като определите типа повреда и модела на уреда, който притежавате.

Моля, обърнете внимание, че оригинални резервни части са налични само в нашите

Следпродажбени сервизни центрове и оторизирани представители.

Информацията, по-горе е напечатана върху информационната табела, поставена на долната част на уреда и върху етикета на опаковката.


Тази информация дава възможност на техниците да осигурят точните резервни части и бърза намеса. Предлагаме Ви да попълните информацията по-долу:

МАРКА:.....

МОДЕЛ:.....

СЕРИЯ:.....



Символът  върху продукта или върху документа придружаващ продукта показва, че този уред не трябва да се третира като домакински отпадъци. Вместо това той трябва да се предаде на подходящия сборен пункт за рециклиране на електрически и електронни уреди. Унищожаването трябва да се извърши в съответствие с местните закони за опазване на околната среда и унищожаване на отпадъци.

Почитувани Клиенти

Ви благодариме што го одбравте нашиот производ и се надеваме дека ќе одговори на Вашите потреби. Внимателно ги следете ги препораките од ова упатството и Вашиот уред ќе остане ефикасен. Не се двоумете да ни се обратите кога ќе имате потреба од нас. Ние секогаш ќе бидеме веднаш до вас за да Ви помогнеме кога за тоа ќе имате потреба и да Ви дадеме корисна информација за сите производи од марката **Eurolux**.

УПАТСТВА ЗА УПОТРЕБА, МОНТАЖА И ОДРЖУВАЊЕ НА ЕЛЕКТРИЧНА ПЛОЧА ЗА ВГРАДУВАЊЕ

Стаклокерамички плочи

Почитувани корисници,

Ние сме ви искрено благодарни за тоа што го избравте нашиот производ.

Ние сме сигурни дека уредот - модерен, функционален и лесен за употреба, изработен од најдобрите материјали и надлежност, ќе ги задоволи сите ваши барања.

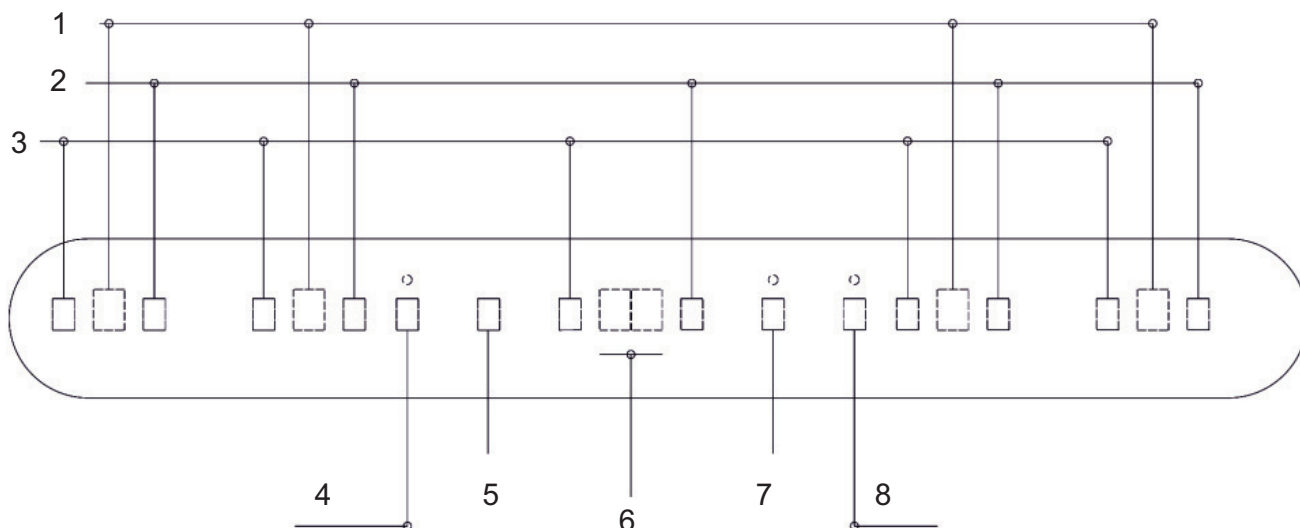
Љубезно ве молиме внимателно да ги прочитате упатствата во оваа брошура, за да можете да постигнете најдобри резултати од самиот почеток.

Уредот мора да биде инсталиран само од квалификуван електричар, во согласност со упатствата подолу. Производителот не презема одговорност за неправилна монтажа.



ТЕХНИЧКИ ПОДАТОЦИ									
				Конфигурација на грејни зони					
				140	180	210/180/120mm	180/120	210/120	140
Модел	Снага	Фреквенција	Потошувачка (W)	1200	1800	2300	1700		
AKFE 9444 G	220-240 V	50-60Hz	6400	2		1	1		

ОПИС НА КОНТРОЛНАТА ТАБЛА



- 1.броеви на зоната на грејачот
- 2.плус
- 3.минус
- 4.активирање на левата двојна зона
- 5.вклучување/исклучување
- 6.броеви на тајмерот
- 7.заклучување на копчињата
- 8.активирање на десната двојна зона

Снага и големина на грејните зони				Позиција за регулирање тач контрола	Може да се готви
Зона	Дијаметар mm	Грејачи	Снага W		
1	140	Брзогрејни	1200	1	За топење на путер, чоколадо и сл.
2	180/120	Брзогрејни	1700	1 до 3	За затоплување на мали количини течности и одржување на јадењата топли.
3	210/180/120	Брзогрејни	2300	3 до 4	За затоплување на храна, одмрзнување на длабоко замрзната храна, за готвење на овошје и варива
				4 до 5	За затоплување на храна, одмрзнување на длабоко замрзната храна, за готвење на овошје и варива.
				5 до 6	За готвење на месо, риба, варива со сосови.
				6 до 7	За готвење на месо, риба; за готвење на стекови и јајца.
				7 до 9	За пржење со масти и за загревање на големи количини на вода.

Вклучување

Притиснете го копчето „0/1“ и држете го две секунди, ќе слушнете сигнал. Сите контроли ќе покажат "0".

Зголемување/намалување/ресетирање на нивоата за готвење

Притиснете го копчето "+" за зголемување на нивото за готвење до максимум 9.

Притиснете ги копчињата "-" и "+" истовремено, за да го ресетирате нивото.

Кога го држите соодветното копче притиснато, нивото за готвење ќе се зголемува/намалува автоматски на секои 0,5 секунди.

При секоја промена на нивото ќе се слуша краток тон.

Избор/поништување на функција двојна зона

Притиснете го копчето за двојна зона, ќе се појави светлосна индикација над симболот за индукцискиот грејач на екранот.

Кога повторно ќе го притиснете копчето за двојна зона, индикаторот ќе се исклучи.

Подесување на функција интензивно загревање

Притиснете го копчето "+" до ниво "9" децималната точка на соодветната индукциска грејна зона ќе светне.

Загревањето не може да се оствари на позиција "0".

Ако го промените нивото на загревање кога функцијата е активна, времето потребно за интензивно загревање ќе биде ажурирано.

Откако ќе истече времето за интензивно загревање контролната табла поминува на долго готвење, на екранот останува само нивото на степенот, а децимална точка исчезнува.

Степен	Време за загревање во минути
1	1
2	3
3	4,8
4	6,5
5	8,5
6	2,5
7	3,5
8	4,5
9	----

Откажување на функцијата интензивно загревање

Притиснете го копчето "-", децималната точка на соодветниот индукциски грејач исчезнува и температурата се намалува.

Вклучување на функцијата заклучување (блокирање на копчињата)

Притиснете го копчето "заклучување" 2 секунди, ќе се појави светлина означувајќи го активирањето на функцијата.

Копчето "заклучување" може да биде обновено во вклучена или исклучена положба на индукцискиот грејачот.

Внимание: уредот не може да биде вклучен во заклучена состојба.

Исклучување на функцијата заклучување (ослободување на копчињата)

Притиснете го копчето "заклучување" 2 секунди и светлосниот сигнал ќе исчезне од екранот.

Копчето за исклучување "OFF" секогаш работи

Индикација на заостаната топлина

При исклученс положба, заостанатата топлина се покажува со статично "H" на соодветниот екран.

При активна состојба, ако претходно е избрано ниво "0" симболите "0" и "H" се менуваат на екранот.

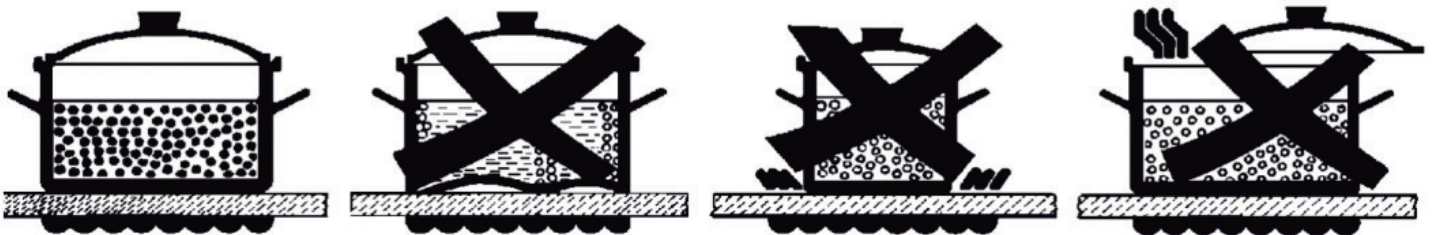
Времето за кое свети симболот "H" на екранот зависи од нивото и времето на готвење.

Функција за безбедно исклучување

Ако е вклучен грејачот и нивото не се менува за одредено време, соодветниот грејач ќе се исклучи.

Времето за исклучување зависи од нивото на готвење.

Ниво на готвене	Ограничување на времето во часови
1 и 2	6
3 и 4	5
5	4
6 до 9	1,5

**Исклучување на системот**

Притиснете го копчето "0/1" и држете го околу 2 секунди, ќе се огласи сигнал и екранот ќе се изгасне или ќе се појави постојано "H".

Секогаш е можно да се исклучи уредот, без оглед на претходно избраната програма.

Специјални точки

Функционирањето на копчето "1/0" секогаш е загарантирано ако се притиснат две копчиња.

Ако сите нивоа на готвење се на позиција "0", контролната табла автоматски ќе се исклучи по 5 секунди.

Ако некое копче е притиснато повеќе од 30 секунди, контролата ќе се исклучи автоматски и на секои 30 секунди ќе се огласува алармот додека копчето е притиснато. Заклучувањето останува во сила.

Тајмер

Активирање на тајмерот

- Притиснете го копчето за време "+" -> ќе се огласи сигнал, ќе се појави "00" на екранот на тајмерот.
- Притиснете го копчето за време "-" -> ќе се огласи сигнал, ќе се појави "99" на екранот на тајмерот.

Откажување на тајмерот

- Тајмерот се откажува преку притискање на копчето "+" и "-" истовремено -> ќе се огласи сигнал, екранот на тајмерот ќе изгасне.

Поставување време на тајмерот

- Со притискање на тајмер копчето "+" -> времето се зголемува, со притискање на тајмер копчето "-" -> времето се намалува.
- Ако некое копче остане притиснато подолго од 2 секунди, ќе се добие брзо подесување.

Тајмер со аларм и функција исклучување

- Активирајте го тајмерот и наместете го времето.
- Потоа изберете го нивото за готвење на соодветната зона.
- Откако ќе истече зададеното време, ќе се огласи алармот за 60 секунди и зоната за готвење ќе се исклучи.

Откажување на алармот на тајмерот

- Алармот се исклучува со притискање на било кое копче.

Промена на зоната за готвење зададена од тајмерот

- Зададената зона за готвење за која е вклучен тајмерот, може да се промени.

Заштита од истурање

– Оваа плоча за готвење е опремена со систем за безбедност, кој се активира при истурање течности. Во случај да се истури течност врз тач контролата, плочата се исклучува автоматски сама. За да го вклучите уредот повторно, мора прво да се исчисти истурената течност.

ВНИМАНИЕ:

За правилна употреба, погледнете ја сл. 3 и обрнете внимание на следното:

- **Вклучете го уредот само откако сте ставиле сад врз зоната за готвење.**
- **Користете садови за готвење со мазно и рамно дно.**
- **Користете садови за готвење со ист дијаметар како тој на зоната за готвење.**
- **Исушете ги садовите за готвење, пред да ги ставите врз зоната за готвење.**
- **Не влечете ги садовите по површината на плочата, за да не ја изгребете.**
- **Додека ги користите грејните зони, ве молиме чувајте ги децата подалеку од жешките делови. Уверете се дека рачките на садовите за готвење се насочени надвор од плочата. Знајте дека прегреана маст може да се запали.**
- **Откако се искористени зоните за готвење остануваат топли, не ставајте предмети врз нив, не подавајте ги рацете блиску до топлиите зони, за да избегнете изгореници, додека не се изгасне светлото за заостаната топлина на екранот.**
- **Ако стаклото се скрши, ве молиме исклучете го уредот од струја.**
- **Не употребувајте пластични садови или алуминиумска фолија.**
- **Не користете ја плочата како дополнителна работна површина.**

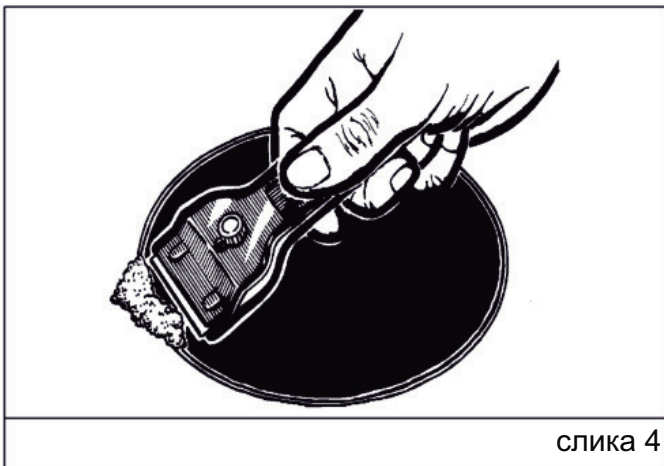
Пред да започнете било каква постапка за чистење, исклучете го уредот од електричната мрежа.

Ако сакате да ја зачувате површината чиста и сјајна, ние препорачуваме да користите силиконски балсам. Употребата на овие балсами пред варење на слатко помага за заштита на плочата.

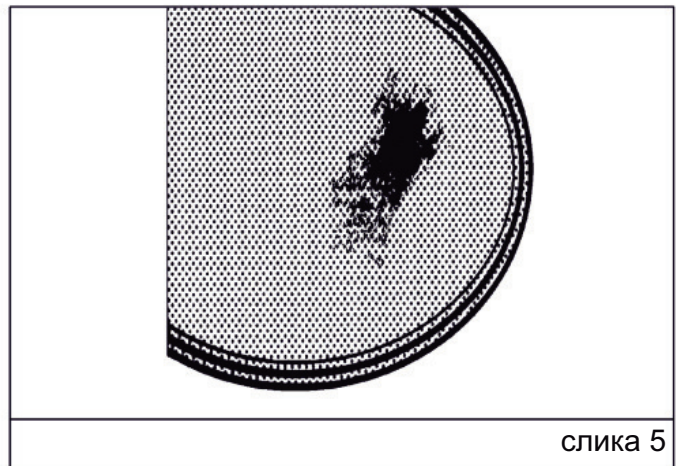
Многу е важно да го чистите уредот по секоја употреба, додека стаклото уште не е сосема изладено. Не користете метални сунѓери, абразивни прашоци или груби спрејови.

Во зависност од нивото на извалканост, ние препорачуваме:

- Лесни дамки: доволно е да користите влажна чиста крпа
- Загорено или извалкано може да бидат отстранети со специјалната шпатула за чистење на плочата (сл. 4); **внимавајте, бидејќи шпатула може да ве повреди.**
- Траги од прекипени течности од плочата можат да бидат исчистени со оцет или лимон.
- **Внимавајте да не иступите врз плочата шеќер или супстанции кои содржат шеќер. Во овој случај, исклучете го уредот и исчистите ја површината со влажна крпа и шпатула за чистење.**
- По извесно време на плочата можат да се појават гребнатини и метален ефект (сл. 5) како последица на неправилно чистење и употреба на садовите. Гребнатини тешко се отстрануваат, но тие не влијаат врз работата на уредот.



слика 4



слика 5

ТЕХНИЧКИ УПАТСТВА ЗА МОНТЕРОТ

Опишаните подоле монтажа, трансформација и одржување може да ги изврши овластен стручњак.

Неправилната монтажа може да предизвика штета на луѓето, животните или предметите, за што производителот не е одговорен.

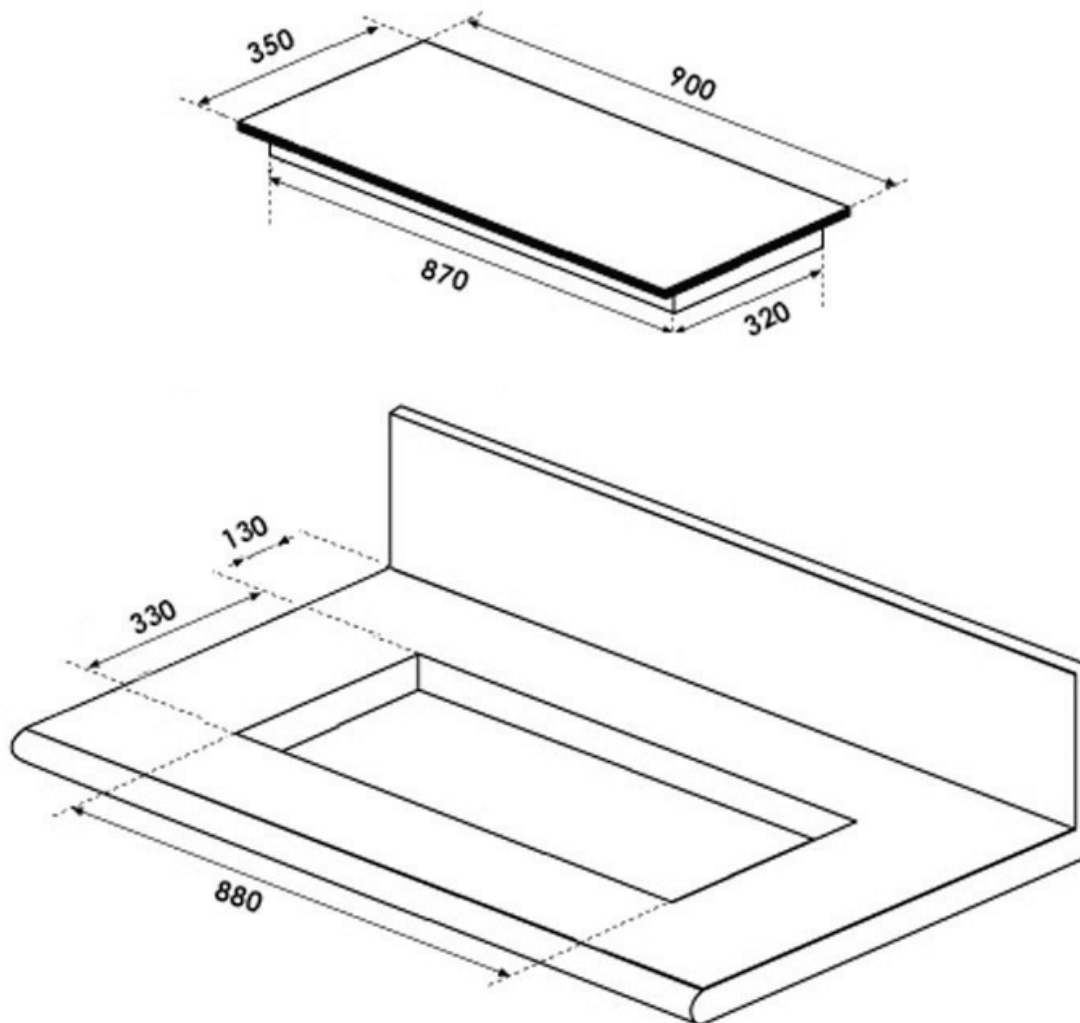
Додека се користи производот, автоматската, безбедносната или регулаторната опрема на уредот смеат да бидат модифицирани само од производителот или од точно овластен претставник.

МОНТАЖА

Откако ги отстраните сите амбалажни материјали, уверете се во исправноста на уредот. Во случај да се сомневате во било какво оштетување, не користете го уредот и веднаш контактирајте со стручно лице.

Ве молиме држете ги децата подалеку од секакви амбалажни материјали (картон, стиропор, најлон, клинџи, ...).

Направете отвор на работната површина, при што придржувајте се кон димензиите прикажани на сл. 6.

УСОГЛАСЕТЕ СЕ СО ДИМЕНЗИИТЕ (во mm)

слика 6

*Меѓу 30 mm и 50 mm

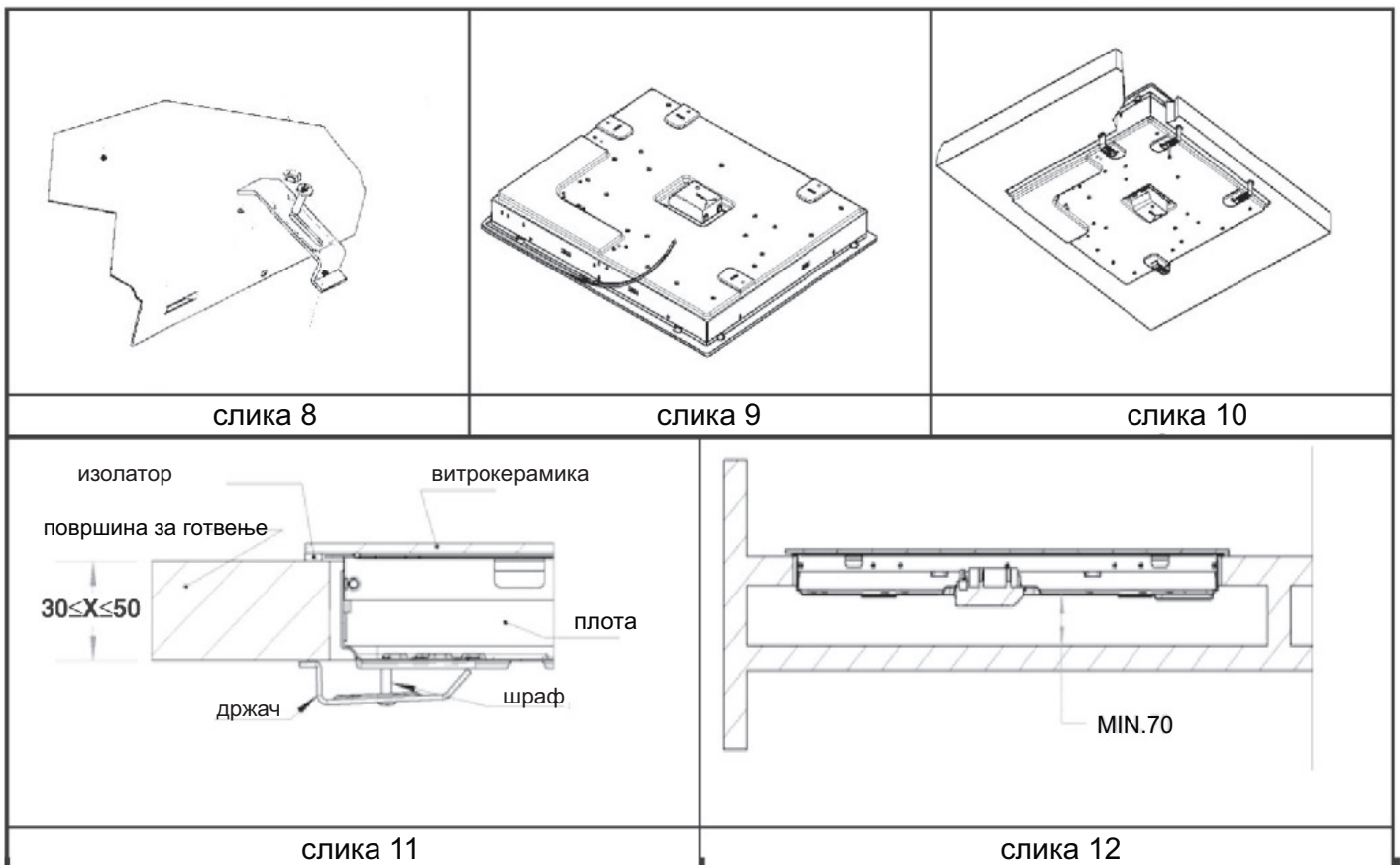
ПОСТАПКА

Со плочата е доставена и посебна заптивка. Служи за спречување на навлегувањето на вода под површината. За да ја фиксирате заптивката ве молиме следете ги упатствата подолу:

1. Свртете ја плочата, извадете ја заштитната лента од заптивката. Поставете ја заптивката правилно (сл. 9) под плочата. Бидете сигурни дека ја поставувате заптивката така што надворешната страна на заптивката да се совпаѓа со надворешниот раб на плочата. Рабовите на заптивката треба да се допрат, без да се преклопуваат.
2. Залепете ја заптивката рамномерно кон плочата, со притискање со прсти. (сл. 9)
3. Ставете ја плочата во отворот на работната површина.
4. Прицврстете ги држачите на соодветните места на плочата со завртките. (сл. 8-11)
 За да избегнете допир со топлото дно на плочата за време на работа, потребно е да поставите дрвено дно, фиксно со завртки, во шкафот под плочата, на минимално растојание од 70 mm од дното на уредот. (сл. 12)

ВНИМАНИЕ:

Имајте во предвид дека лепилото што го поврзува PVC кантот со шкафовите, треба да издржи температура од најмалку 150°C за да се избегне разлепување на облогата. Монтерота треба да има предвид дека уредот генерира топлина. Сидот зад плочата, како и блиски и околни површини, треба да бидат способни да издржат температури над 100°C.



ЕЛЕКТРИЧНО ПОВРЗУВАЊЕ

Електричното поврзување мора да биде изведено во согласност со важечките правила и прописи.

Пред да започнете поврзувањето, ве молиме уверете се во следното:

- Снагата на електричниот систем и контакти е компатибилен со максимална снага на уредот (видете ја идентификациската етикета на дното на уредот)
- Контактите и електричната мрежа се правилно заземјени, согласно со Законот. Ние отфрламе било каква одговорност при непочитување на овие точки.
- Ако уредот не е доставен со кабел за напојување, поврзете со соодветниот излез на уредот, кабел со соодветен пресек (видете табела 5) при што оставете го кабелот за заземјување подолг од другите проводници и следете ја шемата прикажана на сл. 13 и 14.

Кога поврзувањето на кабелот се врши преку контакт:

- Ставете (ако нема) соодветен приклучок на кабелот за напојување, со следење на етикетата со информации. Поврзете ги каблите следејќи ја шемата од сл. 13, усогласете се со следните описи:

Буква L (фаза) = кафеав кабел;

Буква N (нула) = син кабел;

Симбол (заземјување) = зелено-жолт кабел.

Нашите плочи можат да работат исто и со трофазен напон, за што следат соодветни описи. Поврзете ги каблите следејќи ја шемата од сл. 14, усогласете се со следните описи:

Буква L1 (фаза) = кафеав кабел;

Буква L2 (фаза) = црн кабел;

Буква L3 (фаза) = црн кабел;

Буква N (нула) = син кабел;

Симбол (заземјување) = зелено-жолт кабел.

- Кабелот за напојување мора да биде поставен така да не се загрева до температура над 100°C.
- Ве молиме при поврзувањето не употребувајте штекери или продолжни кабли, кои можат да предизвикаат лош контакт, проследен со опасно прегревавање.
- Контактот треба да е пристапен по монтажата.

Кога поврзување на кабелот се прави директно кон електричната мрежа:

- Поврзете меѓу уредот и инсталацијата униполарен клуч, усогласен со снагата на уредот, со минимално растојание меѓу контактите од 3 mm.
- Имајте во предвид дека проводникот за заземјување не треба да биде прекинат од прекинувачот.
- Како алтернативно решение, електричната врска може исто така да биде заштитена и од друг прекинувач со висока чувствителност.

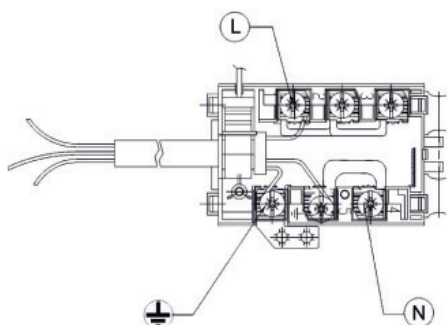
Препорачуваме да го поврзете кабелот за заземјување кон соодветна инсталација.

ВНИМАНИЕ:

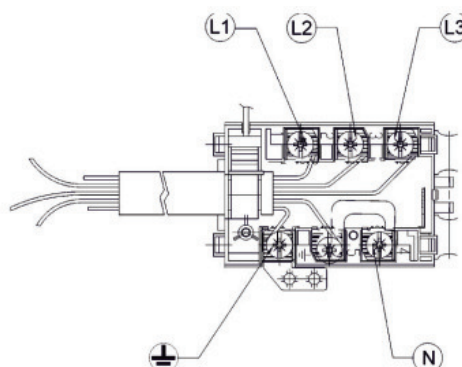
Сите наши производи се дизајнирани и произведени во согласност со Европските стандарди EN 60 335-1 и EN 60 335-2-6 и поврзаните со нив измени.

Уредот е изработен во согласност со Европските директиви:

- **2004/108/ЕС** с однесува на електромагнетна компатибилност.
- **2006/95/ЕС** се однесува на електричната безбедност.



слика 13



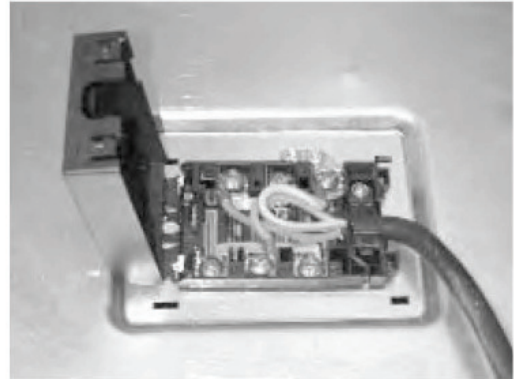
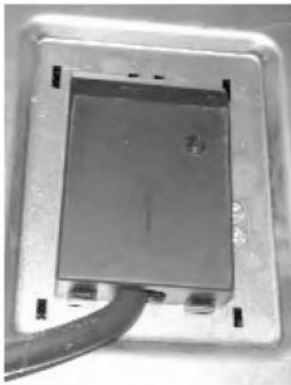
слик 14

Пред каква и да е промена важно е да се прекине струјата.

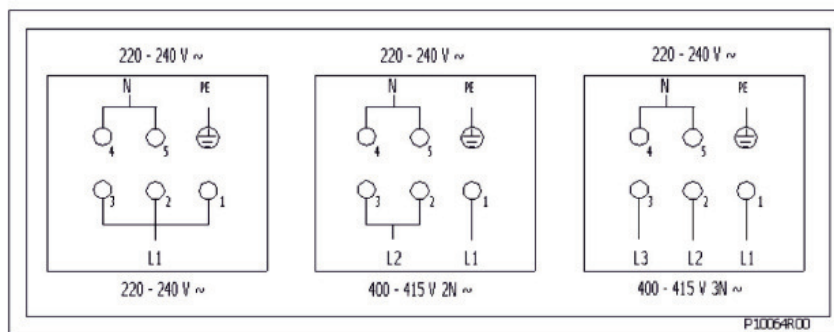
ПРОМЕНА НА ТИПОТ НА ВЛЕЗОТ ЗА НАПОЈУВАЊЕ СО СТРУЈА

Стандардната опрема на уредот е за еднофазна врска. Со соодветни промени, тој може да се напојува и со трофазна струја. За да се направат овие промени, ве молиме следете ги упатствата подолу:

- Отворете ја приклучната кутија, со притискање на страничните штипки, како што е прикажано на сликата, отпечатена на кутијата (видете сл. 15).
- Отстранете ги поврзувачките "мостови" на приклучната кутија, прикачена на телото на уредот (видете сл. 13).
- Ставете го кабелот за напојување со соодветен пресек во држачот (види сл. 14)
- Поврзете го фазниот и заземјувачкиот проводник кон соодветните приклучоци (види сл. 14)
- Прицврстете го кабелот со соодветниот држач.
- Затворете ја приклучната кутија и притиснете додека не се заклучи.



слика15



слика16

ЗАМЕНА НА ДЕЛОВИ

За да замените делови кои се наоѓаат во внатрешниот дел, треба да го извадите уредот од шкафот, да го завртите обратно, да ги одвртите завртките и да го извадите дното.

Потоа, може да работите на плочите, жиците и приклучоците.

За одржување на кабелот е потребно да ја свртите плочата.

Во случај да треба да го замени кабелот техничарот треба да го остави кабелот за заемјување подолг од другите, и да ги почитува предупредувањата од делот "ЕЛЕКТРИЧНО ПОВРЗУВАЊЕ".

За да го ставите уредот назад на неговото место, повторете го процесот со обратен редослед.

ТЕХНИЧКИ КАРАКТЕРИСТИКИ НА ЕЛЕКТРИЧНИТЕ КОМПОНЕНТИ

За да ја олесниме работата на техничарот, дадовме табела со карактеристики на деловите.

СНАГА НА ЕЛЕКТРИЧНИТЕ КОМПОНЕНТИ

НАЗИВ	W
Брз греач Ф140	1200
Брз греач - двојна грејна зона Ф180/120	1700
Брз греач Ф210/180/120 mm	2300

ТИП И ПРЕСЕК НА ЕЛЕКТРИЧНИТЕ КАБЛИ

Тип кабел	Еднофазен напон 220-240V	Трофазен напон 400-415 V 3N	Трофазен напон 400-415 V 2N
Изолиран H05 RR-F	3x2.5 mm ² (*)	5 x 1.5 mm ² (*)	4 x 1.5 mm ² (*)

() имајте го во предвид фактора за соодветност*

Овој уред, пред да ја напушти фабриката темелно е тестиран и проверен од стручни и специјализирани кадри со цел да се обезбедат најдобри перформанси.

Сите поправки и подесувања кои можат да се наметнат подоцна, можат да се вршат само од страна на квалификуван персонал, со најголемо внимание и грижа.

Поради оваа причина, секогаш кога се потребни поправки и подесувања, побарајте го вашиот продавач или најблискиот сервисен центар, при што одредете го видот оштетувањето и моделот на уредот кој го поседувате.

Ве молиме, имајте предвид дека оригиналните резервни делови се достапни само во нашите постпродажни сервисни центри и кај овластените претставници.


Информациите погоре е отпечатена на информациската плоча, поставена на долниот дел на уредот и на етикетата на пакувањето.

Оваа информација овозможува на техничарите да обезбедат точни резервни делови и брза интервенција. Ви нудиме да ги пополните информациите подолу:

МАРКА:.....

МОДЕЛ:.....

СЕРИЈА:.....

Симболот  обележан на уредот, или обележан на неговата документација, покажува дека тој уред не смее да се третира како домашен отпад. Наместо тоа тој уред треба да се предаде во најблискиот пункт за рециклирање на електрички и електронски уреди.

Уништувањето треба да се изврши во согласност со локалните закони и во согласност со стандардите за животната средина .

POSTOVANI KORISNICI

Zahvaljujemo vam sto ste izabrali nas proizvod, sinonim za kvalitet I sigurnost. Nadamo se dace isti da odgovori vasim potrebama I zahtevima. Kada god smo vam potrebni ne dvoumite se potrazite nas. Mi cemo uvek biti uz vas kada god vam je potrebno za saradnju I za pruzanje svih potrebnih informacija vezanih za proizvode **EUROLUX**.

ИНСТРУКЦИИ ЗА УПОТРЕБА, МОНТАЖ И ПОДДРЪЖКА НА ЕЛЕКТРИЧЕСКИ ПЛОТ ЗА ВГРАЖДАНЕ

Стъклокерамичен плот

Уважаеми Потребители,

Ние сме Ви искрено благодарни, за това че сте избрали наш продукт.

Ние сме сигурни, че уреда – модерен, функционален и лесен за употреба, създаден с най-добрите материали и компетентност, ще задоволи всичките Ви изисквания.

Любезно ви молим, да прочетете внимателно инструкциите в тази книжка, за да можете да постигнете най-добри резултати от самото начало.

Уредът трябва да бъде инсталиран само от квалифициран електротехник, в съответствие с инструкциите по-долу. Производителя не поема отговорност за неправилен монтаж.

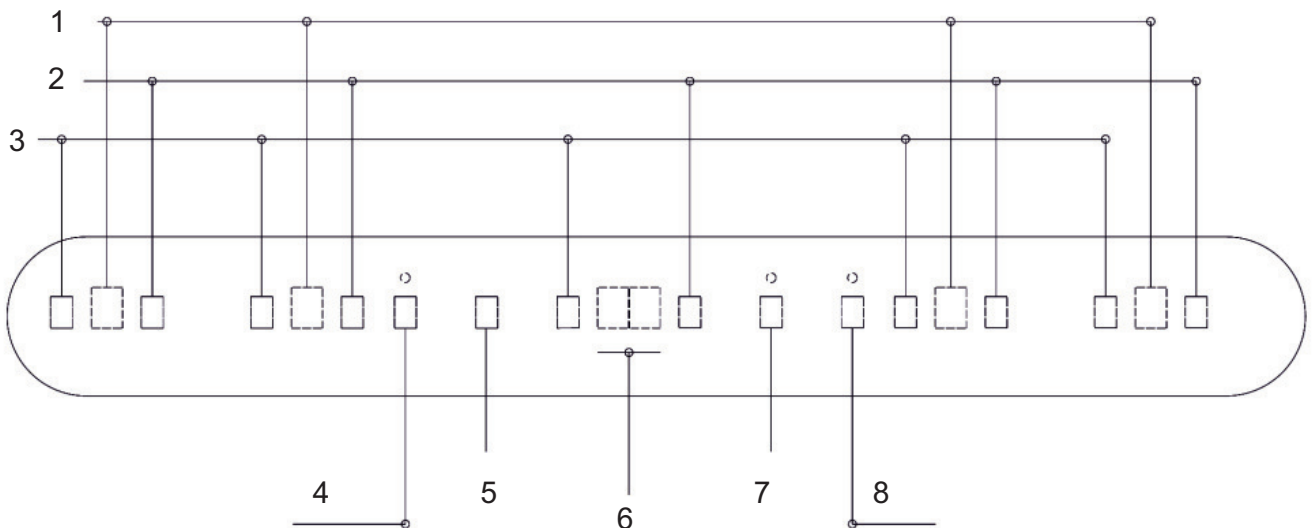
Производителя не носи отговорност за грешки при превода или печатни грешки в тази книжка и, освен това си запазва правото да прави модификации по продукта, които са необходими или полезни и са в услуга на потребителя, без да променя основните му работни или безопасни характеристики.



TEHNIČKI PODACI

				Konfiguracija grejnih zona					
				140	180	210/180/120mm	180/120	210/120	140
Model	Snaga	Frekvencija	Rotorna K (W)	1200	1800	2300	1700		
AKFE 9444 G	220-240 V	50-60Hz	6400	2		1	1		

OPIS KONTROLNE PLOČE



- 1. BROJ GREJNE ZONE
- 2. PLUS
- 3. MINUS
- 4. AKTIVIRANJE LEVE DUPLJE ZONE
- 5. UKLJUČIVANJE/ISKLJUČIVANJE
- 6. TAJMER
- 7. ZAKLJUČAVANJE
- 8. AKTIVIRANJE DESNE DUPLJE ZONE

Snaga i dimenzije zona za kuvanje				Položaj za regulisanje dugmiča Touch kontrola	Opcije kuvanja
Zona	Prečnik mm	Grejni elementi	Snaga W		
1	140	Brzo zagrevanje	1200	1	Za bolje rastapanje butera, čokolade itd.
2	180/120	Brzo zagrevanje	1700	1 do 3	Za zagrevanje malih količina tečnosti i održavanja jela toplim
3	210/180/120	Brzo zagrevanje	2300	3 do 4	Za zagrevanje hrane, otapanje duboko zamrute hrane, kuvanje voća i mahuna
				4 do 5	Za zagrevanje hrane, otapanje duboko zamrute hrane, kuvanje voća i mahuna
				5 do 6	Za kuvanje mesa, ribe, variva sa sosovima
				6 do 7	Za pečenje mesa, ribe; spremanje bifteka i jaja
				7 do 9	Za prženje na ulju i zagrevanje velike količine vode.

Uključivanje

Pritisnite dugme "0/1" i držite ga pritisnutim dve sekunde, čućete zvučni signal. Sve kontrole će pokazati "0".

Povećanje / smanjenje / resetovanje stepena snage grejnih zona

Pritisnite dugme "+" za povećanje stepena snage grejnih zona do max. 9.

Istovremeno pritisnite dugmiče "-" i "+" za resetovanje stepena snage delovanja.

Kad odgovarajuće dugme držite pritisnutim, stepen snage će se automatski povećati / smanjiti na svakih 0,5 sekundi.

Pri svakoj promeni stepena snage, oglosiće se kratak zvučni signal.

Biranje / otkazivanje funkcije dvostruke zona

Pritisnite dugme za dvostruku zonu; na displeju iznad simbola za Hi-light grejnu zonu pojaviće se signalna lampica.

Kada ponovo pritisnete dugme za dvostruku zonu, indikator će se isključiti.

Podešavanje funkcije za pojačano zagrevanje

Pritisnite dugme "+" do položaja "9", decimalna tačka odgovarajuće Hi-light zone za kuvanje će se upaliti.

Zagrevanje se ne može aktivirati na položaju "0".

Ukoliko promenite stepen snage zagrevanja kada je funkcija aktivna, vreme koje je potrebno za pojačanje grejanja će se ažurirati.

Kada istekne vreme za pojačano zagrevanje, kontrolna ploča prelazi na produženo kuvanje, na displeju ostaje samo stepen snage a decimalna tačka nestaje.

Stepen	Vreme zagrevanja u minutima
1	1
2	3
3	4,8
4	6,5
5	8,5
6	2,5
7	3,5
8	4,5
9	----

Otkazivanje funkcije pojačanog zagrevanja

Pritisnite dugme "-", decimalna tačka odgovarajuće Hi-light grejne zone nestaje, a temperatura se smanjuje.

Uključite funkciju zaključavanje (Zaključavanje tastature)

Pritisnite dugme "zaključavanje" na 2 sekunde; pojaviće se svetlost koja signalizira aktiviranje funkcije.

Dugme "zaključavanje" može da se ažurira kada je Hi-light grejna zona u ON ili OFF položaju.

Upozorenje: uređaj se ne može uključiti u zaključanom položaju.

Isključivanje funkcije zaključavanja (oslobađanje tastature)

Pritisnite dugme "zaključavanje" na 2 sekunde- svetlosni signal će nestati sa displeja.

Dugme za isključivanje "Off" uvek radi.

Indikator preostale toplote

Kada je u isključenom položaju, zaostala toplota se na odgovarajućem displeju prikazuje statičnim "H".

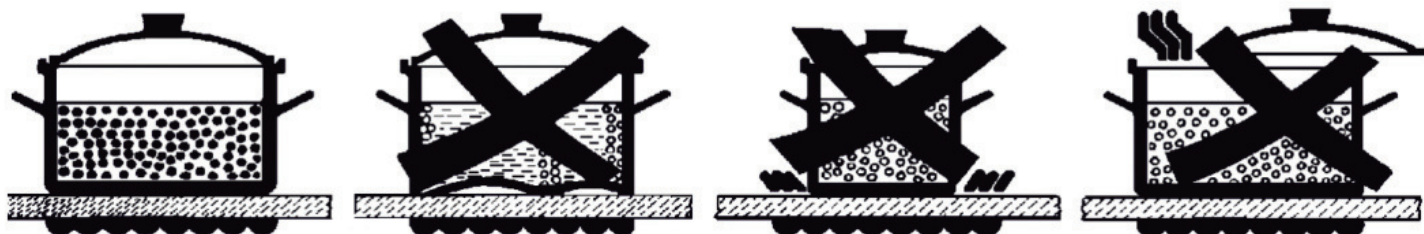
U aktivnom stanju, ako je prethodno izabrani stepen bio u položaju "0", na displeju se smenjuju simboli "0" i "H".

Vreme tokom kog će na displeju svetleti simbol "H" zavisi od stepena snage i vremena kuvanja.

Funkcija za bezbedno gašenje

Ako je grejna zona uključena, a stepen snage se ne menja tokom vremena, odgovarajuća grejna zona će se isključiti. Vreme isključivanja zavisi od stepena snage.

Snaga kuvanja	Ograničenje vremena u satima
1 и 2	6
3 и 4	5
5	4
6 до 9	1,5



Isključivanje sistema

Pritisnite dugme "0/1" i držite ga pritisnutim oko 2 sekunde; ogласиće se zvučni signal, a displej će se ugасiti ili će se na njemu pojaviti prikaz konstantnog "H".

Uvek je moguće isključiti uređaj, bez obzira na unapred izabrani program.

Posebne finese

Dugme "1/0" će garantovano uvek funkcionisati ako se pritisnu dva dugmeta.

Ako su svi stepeni snage kuvanja na položaju "0", kontrolna ploča će se nakon 5 sekundi automatski isključiti.

Ukoliko se neki taster drži pritisnutim više od 30 sekundi, komande će se automatski isključiti i na svakih 30 sekundi će se oglašavati alarm dok je taster pritisnut. Blokada ostaje na snazi.

Tajmer

Aktiviranje tajmera

Pritisnite taster za vreme '+' ->, ogласiće se zvučni signal, a na displeju tajmera će se prikazati "00".
Pritisnite taster za vreme "-" ->, ogласiće se zvučni signal, a na displeju tajmera će se prikazati "99".

Otkazivanje tajmera

Tajmer se otkazuje istovremenim pritiskom na "+" i "-" -> ogласiće se zvučni signal, a displej tajmera se gasi.

Podešavanje tajmera

Pritiskom na taster tajmera '+' -> vreme se povećava, pritiskom na taster tajmera "-" -> vreme se smanjuje.
Ako se bilo koji taster drži pritisnutim duže od 2 sekunde, dobićete brzo podešavanje.

Tajmer sa alarmom i funkcijom isključivanja

Uključite tajmer i podesite vreme.

Zatim izaberite stepen snage na odgovarajućoj zoni za kuvanje.

Kada određeno vreme istekne, alarm će se ogласiti u trajanju od 60 sekundi a zona za kuvanje će se isključiti.

Otkazivanje alarma tajmera

Alarm se isključuje pritiskom na bilo koji taster.

Promena zone za kuvanje koja ima podešen tajmer

Zadata zona za kuvanje koja ima uključen tajmer može da bude promenjena.

Zaštita od izlivanja

Ova kuhinjska ploča je opremljena sigurnosnim sistemom koji se aktivira prilikom izlivanja tečnosti. U slučaju da se tečnost izlila na Touch control, ploča se automatski isključuje. Da biste ponovo uključili ploču, prvo morate da očistite prolivenu tečnost.

PAŽNJA:

Za pravilnu upotrebu, pogledajte sl. 3 i obratite pažnju:

- *Uključite uređaj samo kada stavite posudu na zonu za kuvanje.*
- *Koristite sudove koji imaju glatko i ravno dno.*
- *Koristite sudove koji imaju isti prečnik kao i zone za kuvanje.*
- *Izbrišite dno suda pre no što ga stavite na zonu za kuvanje.*
- *Ne vucite sudove po površini ploče kako je ne biste oštetili.*
- *Tokom upotrebe zona za kuvanje, molimo Vas, da držite decu dalje od toplih površina.*
- *Proverite da li su drške sudova pozicionirane na ispravan način. Imajte u vidu da se pregrejana ulja i masti mogu zapaliti.*
- *Nakon upotrebe, zone za kuvanje ostaju i dalje tople: nemojte stavljati predmete na njih, ne naslanjate se rukama da se ne biste slučajno opekli, sve dok se svetlosni indikator ne ugasi.*
- *Ukoliko staklo napukne, molimo Vas da isključite uređaj.*
- *Nemojte koristiti plastične sudove ili aluminijumsku foliju.*
- *Nemojte koristiti ploču za kuvanje kao dodatnu radnu površinu.*

Pre bilo kakvog postupka čišćenja uvek isključite dotok električne energije.

Ako želite da sačuvate površinu čistom i sjajnom, preporučujemo Vam da koristite silikonski balsam.

Upotreba balzama pomaže da zaštitite površinu ploče kada kuvate slatko.

Jako je važno da čistite površinu nakon svake upotrebe kada je staklo još uvek mlako.

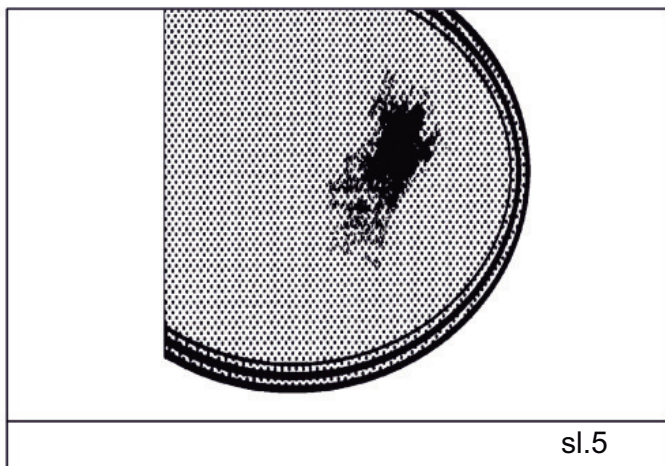
Nemojte koristiti metalne žice, abrazivni prašak ili korozivne sprejeve.

U zavisnosti od stepena zaprljanosti, predlažemo:

- Za lake fleke: dovoljno je koristiti vlažnu čistu krpu.
- Zagorelost ili nataložena zaprljanost mogu da se uklone specijalnim strugačem za čišćenje ploče (sl. 4); imajte u vidu da strugač može da izazove posekotine.
- Fleke od iskipele tečnosti mogu da se uklone upotrebom sirćeta ili limuna.
- Pazite da ne prospete šećer ili bilo šta što sadrži šećer. U slučaju da se to desi, isključite ploču i očistite površinu mokrom krpom i špatulom za čišćenje.
- Nakon izvesnog vremena mogu se pojaviti ogrebotine i metalni efekat (sl. 5), kao posledica nepravilnog čišćenja i pogrešne upotrebe sudova. Ogrebotine se teško uklanjaju, ali ne utiču na rad ploče.



sl.4



sl.5

TEHNIČKA UPUTSTVA ZA MONTAŽERA

Samo kompetentan stručnjak može da obavlja navedene radnje: montažu, transformaciju i održavanje. Neispravna montaža može prouzrokovati oštećenja nad ljudima, životinjama ili predmetima za koja proizvođač nije odgovoran.

Dok je proizvod u upotrebi, automatski, bezopasni ili regulatorni mehanizmi uređaja mogu da budu modifikovani samo od strane proizvođača ili eksplicitno ovlašćenog predstavnika.

MONTAŽA

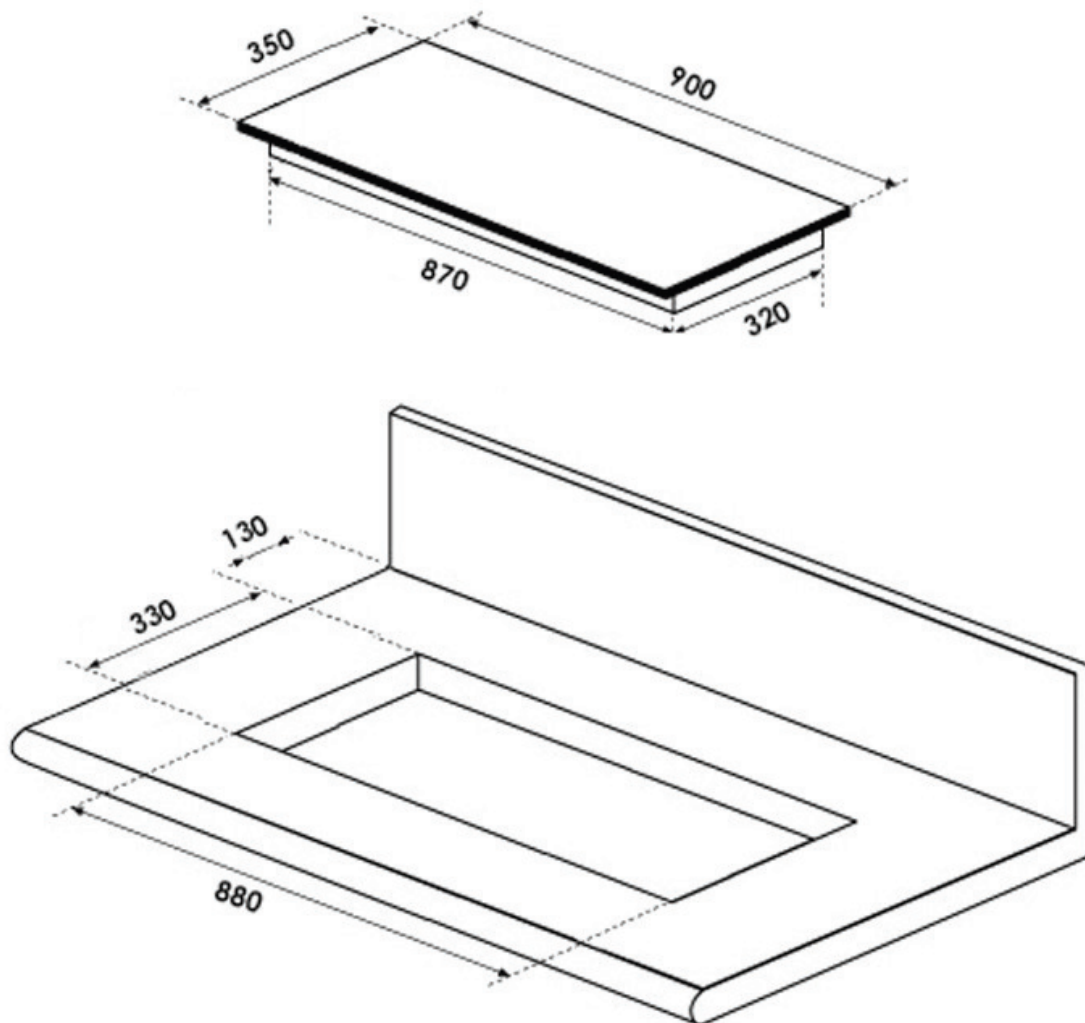
Nakon što uklonite sav ambalažni materijal, proverite ispravnost uređaja.

U slučaju da sumnjate da postoji bilo kakvo oštećenje, nemojte koristiti uređaj i obratite se ovlašćenom servisu.

Molimo Vas da udaljite decu od ambalažnog materijala (karton, stiropor, najlon, ekseri ...).

Napravite otvor u radnoj površini i pratite dimenzije koje su prikazane na slici. 6.

PRIDRŽAVAJTE SE DIMENZIJA (u mm)



sl.6

*između 30 mm i 50 mm

PRICVRŠĆIVANJE

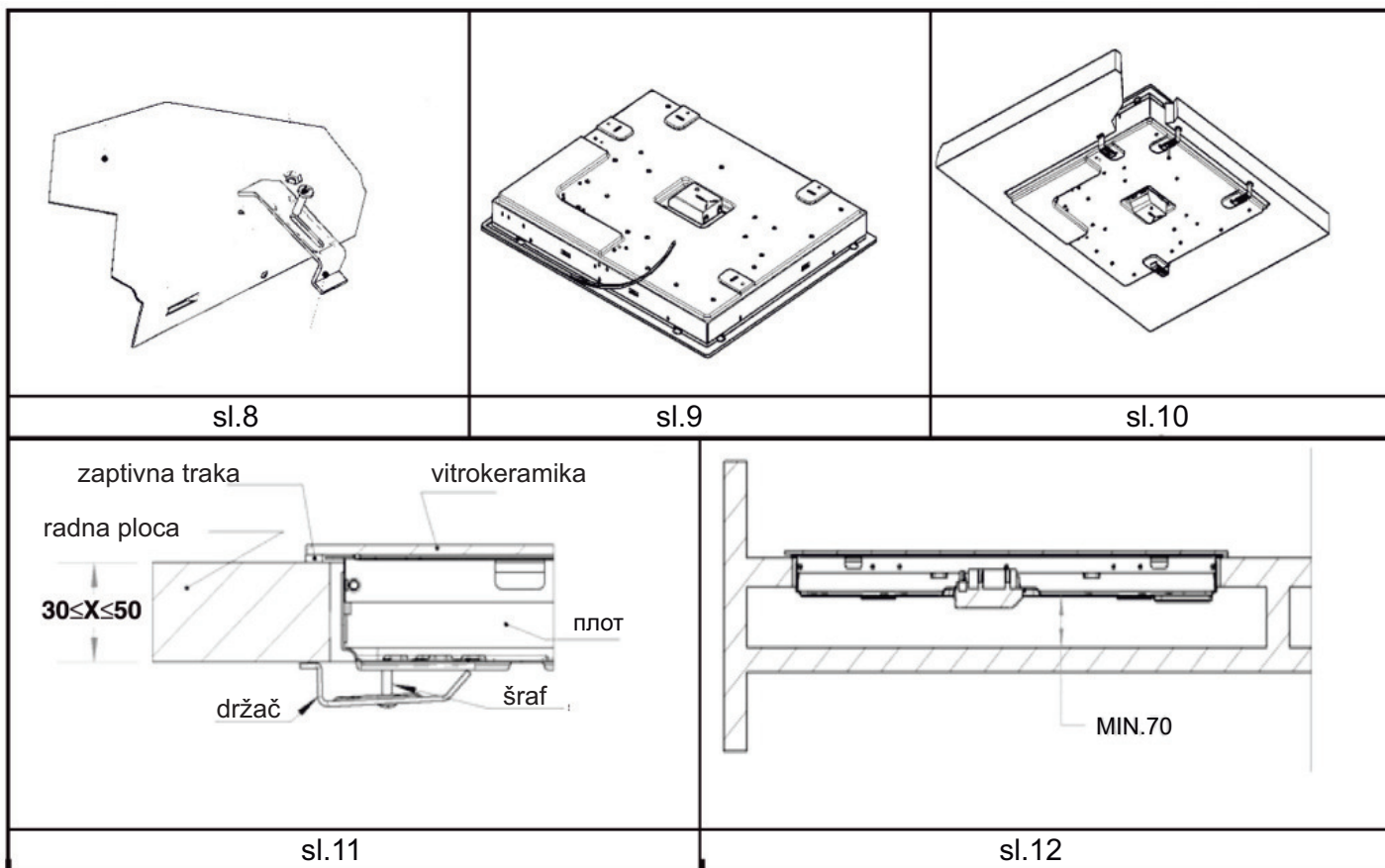
Uz ploču je dostavljen i poseban zaptivač koji se koristi kako bi se sprečilo prodiranje vode ispod ploče. Da biste fiksirali zaptivač, molimo Vas da pratite uputstva koja su data u nastavku:

1. Okrenite ploču, uklonite zaštitnu traku sa zaptivača. Pravilno postavite zaptivač ispod ploče (Slika 9). Vodite računa da zaptivač postavite tako da mu se spoljašnja strana poklapa sa spoljašnjom ivicom ploče. Krajevi zaptivača treba da se dodiruju bez preklapanja.
2. Zalepite zaptivač ravnomerno na ploču pritiskajući ga prstima. (Slika 9)
3. Postavite ploču u izrezani otvor na radnoj površini.
4. Na odgovarajućim mestima ploče pomoću šrafova pričvrstite spone (Sl. 8-11).
 - Da biste izbegli dodir vrućeg dna ploče kada je ploča uključena, potrebno je da postavite drveni umetak koji ćete pomoću šrafova pričvrstiti u ormarić ispod ploče, na minimalnom rastojanju od 70 mm od dna uređaja (Slika 12).

PAŽNJA:

Lepak koji povezuje PVC ivicu sa ormarićem mora biti otporan na temperaturu od najmanje 150° C da ne bi došlo do odlepljivanja.

Montažer mora da ima u vidu da uređaj stvara toplotu. Zid iza ploče, kao i okolne površine treba da budu izdržljivi na temperaturu veću od 100 ° C.



ELEKTRIČNO PRIKLJUČIVANJE

Električno priključivanje uređaja mora biti izvedeno u skladu sa važećim propisima i standardima.

Pre priključivanja uređaja, molimo da proverite sledeće:

- Snaga električnog sistema i izlazna snaga su kompatibilne sa maksimalnom snagom uređaja (pogledajte identifikacionu etiketu na dnu uređaja).
- Izlazi i napajanje su pravilno uzemljeni u skladu sa Zakonom. Proizvođač odbacuje svaku odgovornost u slučaju nepridržavanja ovih propisa.
- Ako priključni kabal nije isporučen sa uređajem, povežite kabal odgovarajuće veličine (videti tablicu 5) sa odgovarajućim izlazom uređaja, vodeći računa da provodnik za uzemljenje treba da bude duži od drugih provodnika; pratite shemu koja je prikazana na slici. 13 i 14.

Kada priključivanje priključnog kabla ide preko utičnice

Postavite (ako nije isporučen) odgovarajući priključni kabal sa utikačem, uzimajući u obzir informacije sa etikete. Spojite žice prateći šemu na slici 13 i uzmite u obzir ovo dole navedeno:

Slovo L (faza) = braon kabal;

Slovo N (nula) = plavi kabal;

Simbol (zemlja) = zeleno-žuti kabal.

Naše ploče mogu da rade i na trofaznu struju, (uzeti u obzir sledeće opise). Povežite kablove tako da budu u skladu sa shemom na slici. 14, i uzmite u obzir ovo dole navedeno:

Slovo L1 (faza) = braon kabal;

Slovo L2 (faza) = crni kabal;

Slovo L3 (faza) = crni kabal;

Slovo N (nula) = plavi kabal;

Simbol (zemlja) = zeleno-žuti kabal;

Priključni kabal mora biti postavljen tako da se ne zagreva na temperaturama iznad 100 °C.

Molim Vas da prilikom povezivanja ne koristite produžne kablove, koji mogu da uzrokuju slab kontakt, nakon čega sledi opasnost od pregrevanja.

Utikač mora biti dostupan nakon montaže.

Kad se kabal priključuje direktno na električnu mrežu

Neophodno je da između električnog sistema i uređaja stavite odgovarajući električni prekidač (bezbednosni prekidač) koji je u skladu sa snagom uređaja, sa minimalnim rastojanjem između kontakata od 3mm.

Provodnik za uzemljenje ne sme da bude prekinut bezbedonosnim prekidačem.

Alternativno, električno priključivanje može biti zaštićeno i diferenciranim električnim prekidačem visoke osetljivosti.

Savetujemo Vas da povežete odgovarajuću zeleno-žutu žicu uzemljenja sa odgovarajućim sistemom uzemljenja.

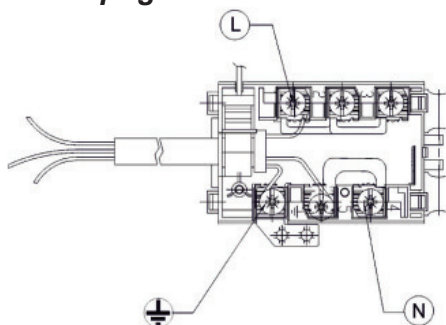
UPOZORENJA:

Svi naši proizvodi su kreirani i proizvedeni u saglasnosti sa evropskim standardima EN 60335- 1 i EN 60335-2-6 plus odgovarajuće dopune.

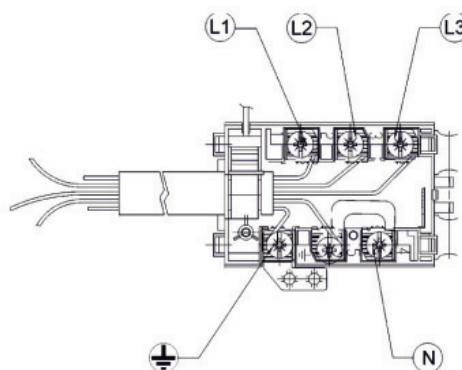
Uređaj je proizveden u skladu s sledećim EEC direktivama:

2004/108/EC u pogledu elektromagnetne kompatibilnosti.

2006/95/EC u pogledu električne bezbednosti.



sl.13



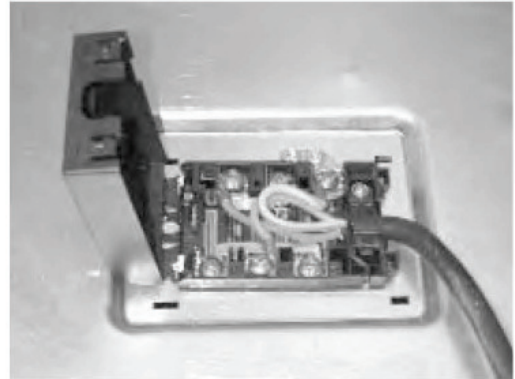
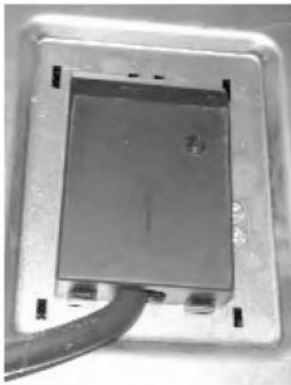
sl.14

Pre bilo kakve promene važno je da prekinete dotok el.energije.

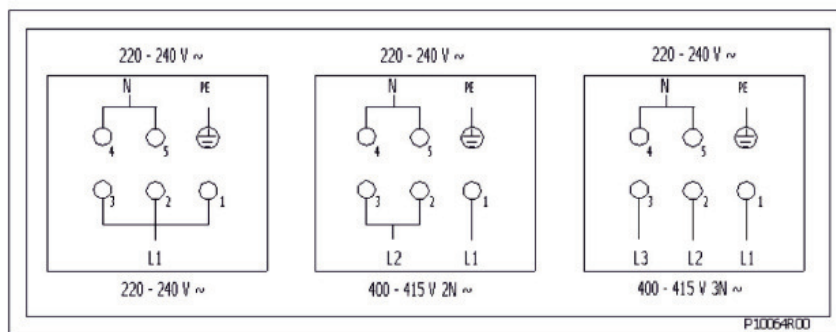
IZBOR NAPOJNOG PRIKLJUČKA

Standardno setovanje uređaja je za monofazno priključivanje. U slučaju promene, uređaj se može snabdevati trofaznom strujom. Da biste napravili ove promene, potrebno je da pratite sledeća uputstva:

- Otvorite priključnu kutiju pritiskom na bočne držače, kao što je prikazano na slici koja je štampana na vrhu kutije. (pogledati sliku 15).
- Uklonite spojne "mostove" na priključnoj kutiji koja je vezana za telo uređaja. (pogledati sliku 13).
- Postavite priključni kabal adekvatnog preseka u osnovu. (pogledati sliku 14).
- Povežite provodnik faze i uzemljenja sa odgovarajućim izlazima (terminalima). (pogledati sliku 14).
- Odgovarajućom sponom pričvrstite ulazni kabal.
- Zatvorite priključnu kutiju pritiskom dok se ne zaključa.



sl.15



sl.16

Pre bilo kakvog postupka održavanja/ servisiranja uvek isključite uređaj iz struje.

ZAMENA KOMPONENTI

Zamena komponenti koje su smeštene u unutrašnjem delu:

potrebno je da podignete uređaj iz kuh. elementa (ormarića), okrenete ga, olabavite zavrtnje i izvadite sa dna.

Nakon ovih radnji, moguće je raditi na pločama, komutatorima i spojnica i ulaznom kablju.

Za održavanje kabla potrebno je da oborite ploču.

U slučaju da je potrebno zameniti priključni kabal, tehničar treba da ostavi provodnik za uzemljenje dužim od drugih provodnika, u skladu sa upozorenjima u odeljku "Električno priključivanje".

Da biste uređaj vratili nazad na mesto, ponovite postupak obrnutim redosledom.

TEHNIČKE KARAKTERISTIKE ELEKTRIČNIH KOMPONENTI

Da bi posao instalatera bio olakšan, predstavljamo Vam tablicu sa karakteristikama komponenti:

SNAGA ELEKTRIČNIH KOMPONENTI

VREDNOSTI	W
Brzozagrevajuća grejna zona \varnothing 140mm	1200
Brzozagrevajuća grejna zona sa dvostrukom zonom za kuvanje \varnothing 180/ 120 mm	1700
Brzozagrevajuća grejna zona \varnothing 210/ 180/120 mm	2300

Tip kabla	Monofazna struja 220-240V	Trofazna struja 400-415 V 3N	Trofazna struja 400-415 V 2N
Izolovan H05 RR-F	3x2.5 mml (*)	5 x 1.5 mml (*)	4 x 1.5 mml (*)

(*) Imajte u vidu faktor kompatibilnosti

Pre napuštanja fabrike, uređaj je testiran i podešen od strane eksperata i stručnog kadra kako bi se dobili najbolji funkcionalni uslovi.

Sve popravke ili propisi koji se potom jave, zahtevaju da se obave s punom pažnjom od strane stručno osposobljenog lica.

Iz tog razloga, mi Vam preporučujemo da se uvek obratite prodavcu od kog ste kupili uređaj ili našem najbližem servisnom centru, naznačavajući problem i model svog uređaja.

Molimo Vas da zapamtite da originalni rezervni delovi mogu da se nađu jedino u našim servisnim centrima i kod ovlašćenih predstavnika.

Gornji podaci su odštampana na tabeli sa podacima koja se nalazi sa unutrašnje strane uređaja i na etiketi pakovanja.


Ova informacija pruža tehničkom licu mogućnost da obezbedi pravilne rezervne delove i brzu intervenciju. Preporučujemo da popunite sledeće:

MARKA:.....

MODEL:.....

SERIJA:.....



Simbol  na proizvodu, ili na dokumentima koja prate proizvod, označava da ovaj proizvod ne sme biti tretiran kao kućni otpad već se mora odneti na odgovarajuće mesto na kome se vrši reciklaža električne i elektronske opreme.

Odlaganje se mora vršiti u skladu sa lokalnim propisima o zaštiti životne sredine koji se tiču odlaganja otpada.







LEKS GROUP**BG**

София: 02/963 33 20, 963 33 80, бул. Арсеналски 105, Пловдив: тел.: 032/633 778, ул. Цар Асен 30,
Варна: тел.: 052/504 634, бул. Вл. Варненчик 277, Бургас: тел.: 056/841 475, ул. Фердинандова 77
Русе: тел.: 082/872 717, ул. Борисова 84, Плевен: тел.: 064/833 172, ул. Данаил Попов 4,
Велико Търново: тел.: 062/603 883, бул. България 26, Благоевград: тел.: 073/832 782, к-с Парангалица,
Видин: тел.: 094/600 209, ул. Цар Александър II, к-с Съединение, бл. 12

SKOLEKS**MK**

Скопије: 02/ 322 75 80, ул. Народен Фронт Б-2, Кавадарци: 043/ 412 551, ул. Шишка Б.Б,
Битола: 047/ 242 885, ул. Прилепска 56, Тетово: 044/ 337 919, ул. Илинденска Б.Б
Струмица : 034 / 320 551, ул. Гоце Делчев бр.65

BEOLEKS**SRB**

Novi Beograd: 011/ 31 33 598; 011/ 31 33 597; 011/ 31 33 264; 011/ 31 33 826
Bul. Arsenija čarnojevića 66