

LEKS GROUP

BG

София: 02/963 33 20, 963 33 80, бул. Арсеналски 105, Пловдив: тел.: 032/633 778, ул. Цар Асен 30,
Варна: тел.: 052/504 634, бул. Вл. Варненчик 277, Бургас: тел.: 056/841 475, ул. Фердинандова 77
Русе: тел.: 082/872 717, ул. Борисова 84, Плевен: тел.: 064/833 172, ул. Данаил Попов 4,
Велико Търново: тел.: 062/603 883, бул. България 26, Благоевград: тел.: 073/832 782, к-с Парангалица,
Видин: тел.: 094/600 209, ул. Цар Александър II, к-с Съединение, бл. 12

BEOLEKS

SRB

Novi Beogradе: 011/ 31 33 598; 011/ 31 33 597; 011/ 31 33 264; 011/ 31 33 826
Bul. Arsenija čarоjevića 66

SKOLEKS

MK

Скопије: 02/ 322 75 80, ул. Народен Фронт Б-2, Кавадарци: 043/ 412 551, ул. Шишка Б.Б,
Битола: 047/ 242 885, ул. Прилепска 56, Тетово: 044/ 337 919, ул. Илинденска Б.Б
Струмица : 034 / 320 551, ул. Гоце Делчев бр.65

HBE MC3 FV
HBE MC3 FV UW

Стъклокерамичен плот

Staklokeramička ploča

Стакло керамичка плоча

BG ИНСТРУКЦИИ ЗА ЕКСПЛОАТАЦИЯ


SRB UPUTSTVO ZA UPOTREBU

MK УПАТСТВО ЗА УПОТРЕБА

Уважаеми Клиенти,

Благодарим Ви, че избрахте нашия продукт. Надяваме се, че той ще отговори на Вашите изисквания. Внимателно следвайте препоръките, изложени в тази книжка и така Вашият уред ще работи ефикасно. Не се колебайте да ни търсите при необходимост. Ние винаги ще бъдем до Вас, за да Ви сътрудним при нужда и за да Ви даваме полезна информация за всички продукти с марката "**Eurolux**".

ОПИСАНИЕ НА УРЕДА	4
ИНСТРУКЦИИ ЗА БЕЗОПАСНОСТ	5
ИНСТАЛИРАНЕ	7
РАЗПОЛОЖЕНИЕ НА ПЛОТА	7
СВЪРЗАВАНЕ КЪМ ЕЛ. МРЕЖАТА	9
ИЗПОЛЗВАНЕ	10
ОСТАТЪЧНА ТОПЛИНА	10
ПОЧИСТВАНЕ И ПОДДРЪЖКА	11

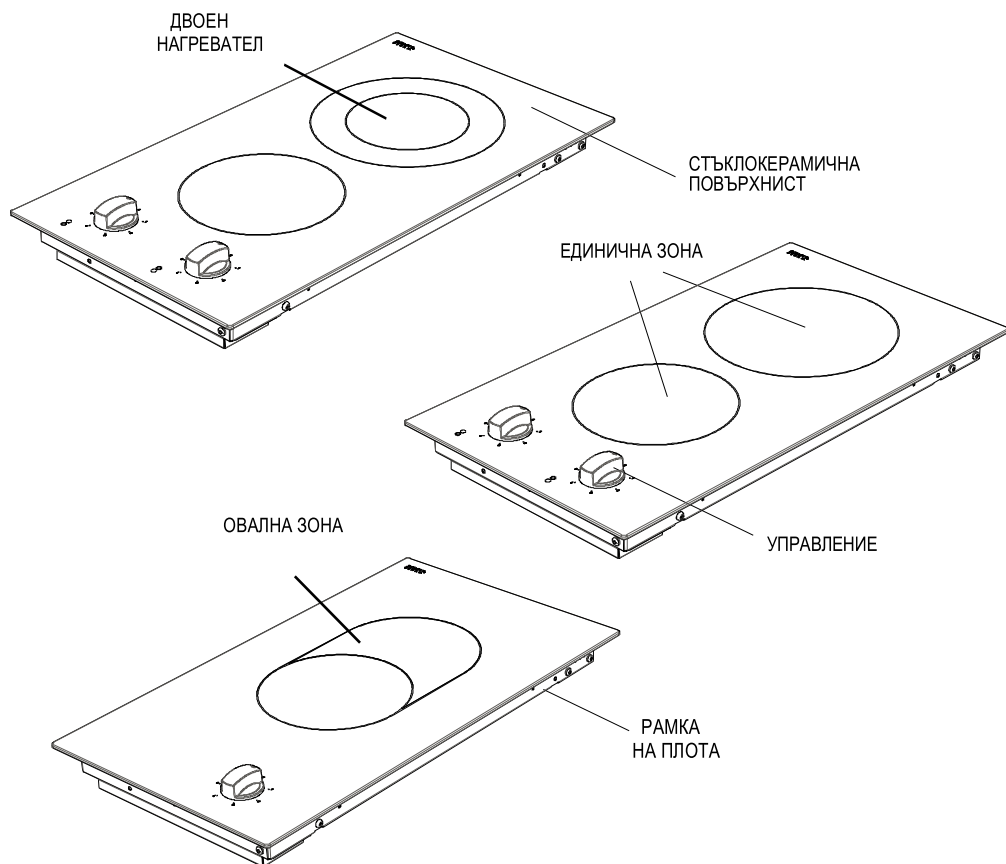
Симболот  обележан на уредот, или обележан на неговата документација, покажува дека тој уред не смее да се третира како домашен отпад. Наместо тоа тој уред треба да се предаде во најблискиот пункт за рециклирање на електрички и електронски уреди. Уништувањето треба да се изврши во согласност со локалните закони и во согласност со стандардите за животната средина .

ОПИСАНИЕ НА ПЛОТА

BG

Уважаеми клиенти,

Необходимо е да прочетете тези инструкции за да използвате най-пълно възможностите на уреда, както и да удължите живота му. Препоръчваме Ви да си запазите инструкцията за бъдещи справки. Вашият плот е с гаранция, която ще бъде валидна само ако уредът е инсталиран и се оперира с него, съобразно инструкциите в тази книжка.



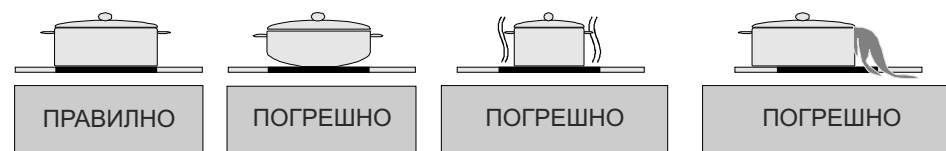
Забележка :
Видът на Вашия плот може да се различава от посочените по-горе.

ЧИСТЕЊЕ И ОДРЖУВАЊЕ

MK

Садовите со нерамни дна не треба да се користат, затоа што можат да ја оштетат керамичката површина. Дното на садите треба да е максимално дебело и рамно. Пред употреба, проверете дали дното на садите е чисто и суво.

Секогаш поставете ги садите на плочата пред да ја пуштите. Секогаш, доколку е тоа возможно, ставајте капак на садите. Дното на садите не треба да биде потесно или пошироко од зоните за готвење како што е прикажано на сликите подолу. Со правилна употреба на плочата ќе заштедите енергија.



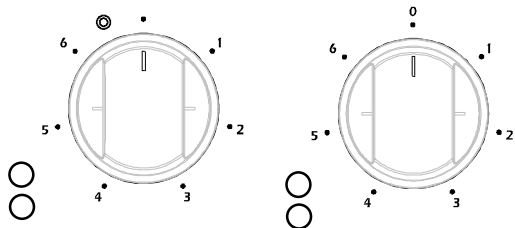
Пред да ја чистите плочата, прво исклучете ја од ел. мрежа, и откако сте провериле да не има заостаната топлина. Стаклокерамичката површина е многу издржливо на температура. Доколку има заостаната температура, индикаторот продолжува да свети. За да се избегне пожар, оставете го апаратот да се олади.

Користете специјални средства за чистење на керамиката (да не се абразивни) со специјалната шпатула за керамика, со што ќе ги исчистите и останатите мрснотии доколку ги има. После тоа исплакнете ја плочата и добро исушете ја. Извршувајте го ова чистење откако ќе проверите дека плочата е ладна.

Доколку на површината се залепи фолија или пластика (се растопат) треба веднаш да се исчистат од топлата површина со шпатулата. Истото се однесува и за шеќер или производи кои содржат високо количество на шеќер. Така ќе спречите оштетување на површината.


Не користете груби крпи или четки за чистење, тие можат да ја оштетат површината. Не користете хемиски детергенти или спрејеви за чистење. Овие материјали можат да предизвикаат пожар или оштетување на површината на плочата.


Апаратот се управува со помош на контролни регулатори и топлината, користењето на зоните се покажува на индикаторите кои се наоѓаат на површината на керамиката.



Имате можност моќноста да ја регулирате на 6 степени:

- 1 За загревање
- 2-3 За затоплување на понизок степен
- 4-5-6 Готвење – пржење и варење

Двојните и овалните греачи имаат две зони. За да ја активирате внатрешната зона, завртете го регулаторот на позиција  еднократно. Во тој случај работат и двете зони.

За да ја деактивирате внатрешната зона на овалниот/двојниот греач, завртете го регулаторот на позиција  еднократно. Во овој случај се исклучуваат и двете зони.

Заостаната топлина

Откако сте завршиле со готвењето, на керамичката плоча сеуште има топлина која се нарекува заостаната топлина. Апаратот ориентационо пресметува колку топлина има останато. Доколку пресметаната топлина е над + 60°C, индикаторот за заостаната топлина свети. Тој продолжува да свети додека температурата е > + 60°C.

Доколку се вклучи плочата, индикаторот за заостаната топлина почнува започнува да трепка, доколку заостанатата топлина е над + 60°C. Тој ќе трепка се додека максималното време за заостаната топлина не истече или доколку плочата ја вклучите рачно.

Моля следвајте указанията в настоящата инструкция В противен случай всякакъв вид повреди в резултат на неправилно или небрежно използване както и погрешно свързване или монтаж няма да бъдат признати за гаранционни.

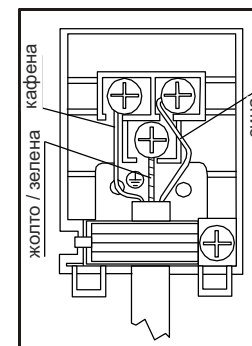
- Уредът трябва да се използва единствено за домашна употреба.
- Този уред е предназначен само за затопляне или готвене на храна, всяко друго използване (например отопляване на стая, или работно място), е опасно.
- Промени (поправки) по уреда от неоторизирани лица са забранени.
- Не поставяйте леснозапалими течности или материали или разтопими обекти в близост до уреда.
- Пазете малките деца далеч от уреда.
- Уредът трябва да бъде инсталиран и свързан само от оторизирани лица.
- Електрическата защита на плота ще е ефективна, само ако уредът е свързан към правилно заземена мрежа, която е в съответствие със съществуващите стандарти.
- Вградените уреди могат да се използват само след като са вградени в подходящи шкафови, съобразени със стандартите.
- Не упражнявайте натиск върху захранващия кабел при монтирането.
- Захранващият кабел трябва да има дължина максимално до 2м.
- В случай на проблем или повреда на керамичния плот (счупване, драскотина и др.), изключете веднага уреда, и го изключете и от ел. мрежата.
- Поправката на уреда трябва да се осъществява единствено от оторизиран сервис.
- Уверете се, че всички части на опаковката са премахнати, преди да използвате уреда.
- Кабелите на уреда не трябва да се допират до топли или горещи повърхности.

- Никога не оставяйте уреда без надзор, когато готвите нещо с олио или мазнина. Те могат много бързо да се възпламенят ако прелеят.
- Не оставяйте никаква храна върху плота. Той не трябва да се използва като работен плот.
- Не използвайте зоните за готвене с празни съдове или без съдове.
- Уверявайте се, че всички регулатори са в изключено положение, когато не използвате уреда.
- Преди почистване, изключете уреда и изчакайте докато изстине.
- Не използвайте паров уред или много агресивни почистващи препарати.
- Използвайте само тиган с равно дъно.
- Този уред не е предназначен за използване от лица (включително деца) с психически или ментални отклонения, или недостатъчни знания и опит заради тяхната собствена безопасност.
- Децата не трябва да се оставят без надзор около уреда.

- Пред да ја поврзете плочата, проверете дали електричната мрежа и контактот се доволни да ја издржат максималната моќност на апаратот.
- Поврзувањето кон електричната мрежа треба да има добро заземјување во соогласност со локалните стандарди.
- Доколку нема одреден отвор за плочата и посебен приклучок, истите треба да се направат пред поврзувањето на плочата.
- Приклучокот треба да биде поставен на достапно место.
- Не користете адаптери или продолжни кабли
- Овој апарат одговара со следните ЕЕС Директиви :

1. Стаклокерамичка плоча ЕЕС/73/23 и 93/68 , ЕЕС/89/336
2. ЕЕС/89/109 поврзани во врска со храна.

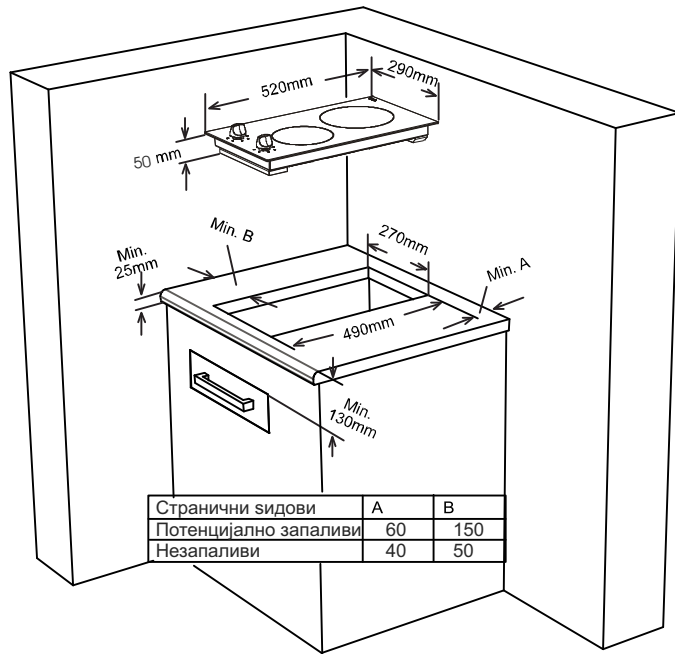
- За приклучокот, кабелот треба да биде H05VV-F 3X1.5mm². Подолу е прикажана шемата на поврзување.



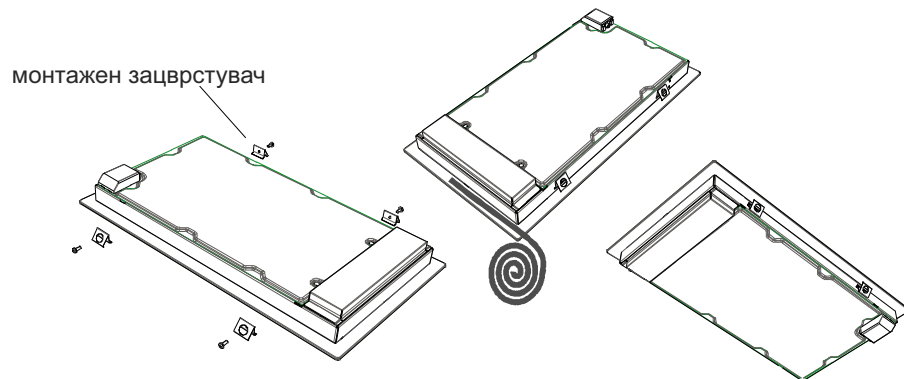
3X1.5mm² H05V V-F
 треба да се користи ваков тип на кабел.
 заземјувањето треба да се поврзе
 со гвинт со ⊕ симбол.

- За време на инсталацијата проверете дали користите изолирани кабли. Неправилно поврзување може да го повреди вашиот апарат. Гаранцијата не покрива вакви повреди.
- Сите поправки треба да бидат извршени само од авторизираниот сервис.
- Исклучете го апаратот пред секое чистење и одржување

- Направете отвор по размерите кои се дадени на долу посочената шема. Растојанието помеѓу задниот крај на плочата и ѕидовите зависи од површината на истите. Ве молиме да не поставувате лесно запаливи материјали како што се завеси или хартија во близина на плочата.



- Поставете ја едностраната самолеплива гума од долната страна по крајот на керамичката површина. Не ја растегнувајте.
- Поставете ги 4-те зацврстувачи од двете страни на плочата



Свѝрзването на електричестката част трѝбва да се извѝрши от оторизиран сервис или от правоспособен техник сѝгласно действащите регулации.

- Преди инсталацијата се уверете, че вашите параметри на мрежата и параметрите на уреда са съвместими.
- Законите, наредбите и стандартите на страната, в която се използва уреда, трѝбва да бѝдат спазени (наредба за безопасност, за рециклиране и др.).

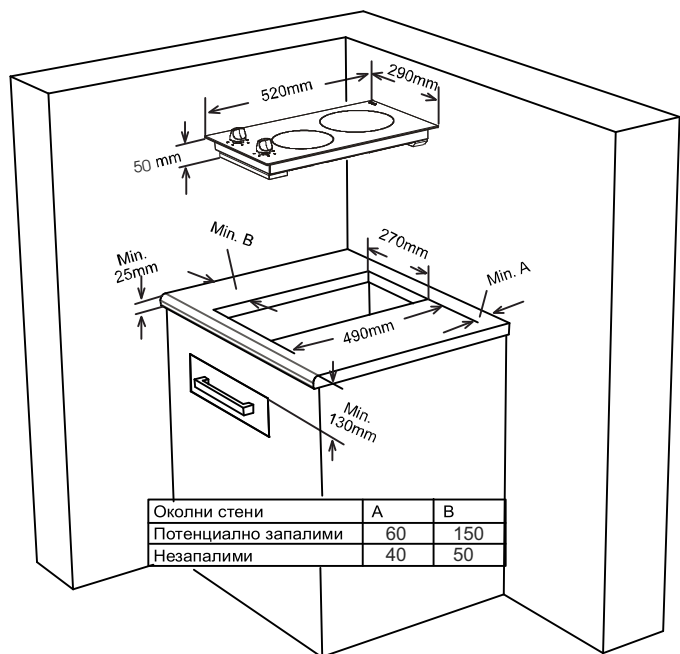
Разполагане на плота.

След като махнете опаковката, уверете се, че уредът не е повреден.

Ако случайно има какви повреди или дефекти, не го използвайте и се обѝрнете към квалифициран техник незабавно

- Този плот трѝбва да бѝде монтиран в отвор за готварски плот. Той трѝбва да се свѝрже с електричестката мрежа с превключвател, предвиден за тази цел.

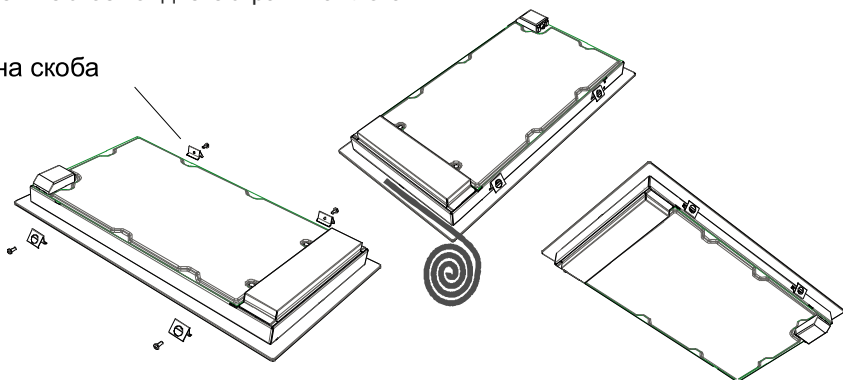
- Направете отвор с размерите, посочени на схемата по-долу. Разстоянието между задния край на плота и стената зависи от повърхността на стената. Моля не използвайте леснозапалими материали като завеси или хартия в близост до плота.



- Сложете едностранно залепващо фолио от долната страна по края на керамичното покритие. Не го разтягайте.

- Закрепете 4-те скоби от двете страни на плота.

монтажна скоба



Поврзувањето на електричниот дел треба да биде извршено од авторизиран сервис или од квалификуван техничар.

- Пред инсталирањето проверете дали вашите параметри на мрежата и на апаратот се во согласност.
- Законите, наредбите и стандардите за користење на апаратот треба да бидат запазени (наредби за безбедност, за рециклирање и др.)

Користење на плочата

Откако ќе го распакувате апаратот, проверете дали има некакви оштетувања. Доколку има повреди или дефекти, не го користете и веднаш обратете се до квалификуван техничар

- Оваа плоча треба да биде поставена во отвор на елементот кој е наменет за таа цел. Плочата треба да се поврзе кон електричната мрежа со приклучок кој е предвиден за таа цел.

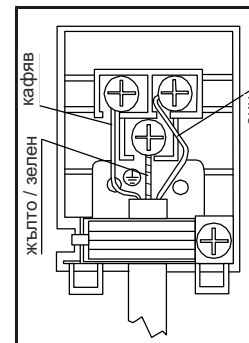
Ве молиме да се придржувате на следните правила. Во спротивно, секаков вид на повреда кои ќе настанат како резултат на неправилно и небрежно користење, како и погрешно поврзување или монтажа, нема да бидат опфатени со гаранцијата.

- Апаратот треба да се користи единствено за домашна употреба.
- Овој апарат е наменет само за затоплување или готвење на храна, секое друго искористување (на пр. затоплување на стан, или работно место) може да биде опасно.
- Промени (поправки) на апаратот од страна на неовластени лица се забранети.
- Не оставајте леснозапаливи течности или материјали или предмети кои се осетливи на топлина во близина на апаратот.
- Држете ги децата подалеку од апаратот.
- Апаратот треба да биде инсталиран и поврзан само од авторизирани лица.
- Електричната заштита на плочата ќе биде ефективна, само ако апаратот има правилно поврзано заземјување, кое е во согласност со дадените стандарди.
- Вградливите апарати можат да се користат откако ќе бидат вградени во елементите во соогласност со стандардите.
- При монтажа внимавајте напојниот кабел да не биде притиснат.
- Напојниот кабел треба да има максимална должина до 2 метра.
- Во случај на проблем или повреда на стаклокерамичката плоча, веднаш исклучете го апаратот, а потоа и од ел. мрежа.
- Поправки на апаратот треба да бидат изведени само од авторизираниот сервис.
- Проверете дали сите делови од пакувањето се извадени пред да почнете со употреба на апаратот.
- Каблите на апаратот не треба да допираат до топли или запаливи површини.
- **Кога приготвувате храна со масло или масти, не го оставајте апаратот надвор од вид. Истите можат многу брзо да се запалат доколку дојде до нивно преливање.**
- Не оставајте храна на површината на плочата. Истата не треба да се користи како работна плоча.
- Не ги користете зоните за готвење со празни садови или без садови.
- Проверете дали сите регулатори се наоѓаат во исклучена позиција кога апаратот не се употребува.
- Пред чистење на апаратот, исклучете го и почекајте да се олади.
- Не користете пареа или многу јаки препарати за чистење.
- Користете само садови со рамно дно.
- Овој апарат не е наменет за користење од лица (вклучувајќи деца) со психички или ментални проблеми, или недоволно познавање и управување поради ваша сопствена безбедност.
- Децата не треба да се оставаат без надзор во близина на апаратот.

- Преди да свържете плота , се уверете, че електрическата мрежа , и контакта са достатъчни да понесат максимална мощност на уреда.
- Свързването към електрическата мрежа трябва да бъде добре заземено съгласно местните регулации.
- Ако няма определен кръг за плота и отделен ключ с предпазител, те трябва да се направят преди свързването на плота.
- Ключа с предпазител трябва да бъде лесно достъпен.
- Не използвайте адаптори, разклонители или удължители.
- Този уред отговаря на следните ЕЕС директиви :

1. Стыклокерамичен плот ЕЕС/73/23 и 93/68, ЕЕС/89/336 свързани с радиосмущенията.
2. ЕЕС/89/109 свързани с контакта с храна.

За ключа, контролиращ плота, кабелът трябва да бъде НО5VV-F3X1,5mm². по долу вижте схемата на свързване.

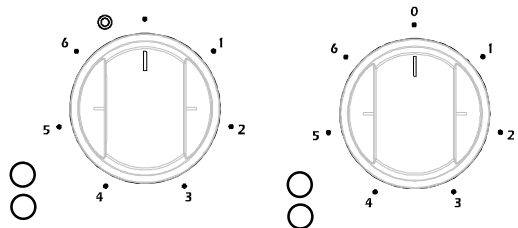


- По време на инсталацията се уверете, че използвате изолирани кабели. Неправилно свързване може да повреди Вашия уред. Гаранцията не покрива такива повреди.

- Всички поправки трябва да се извършат само от оторизиран сервис.

- Изключвайте уреда преди всяка профилактика.

Уредът се управлява посредством контролни ключове и топлината, излъчвана от котлоните се показва от индикаторите върху керамиката.



Имате възможност да регулирате мощността на 6 степени:

- 1 Поддържане на топло
- 2-3 Затопляне ниска степен
- 4-5-6 Готвене – пържене и варене

Двойните и овалните нагреватели имат две зони. За да активирате външната зона, завъртете регулатора на поз. ☉ еднократно. В този случай работят и двете зони.

За да деактивирате външната зона на овален/двоен нагревател, завъртете регулатора на поз. ☉ еднократно. В този случай и двете зони се изключват.

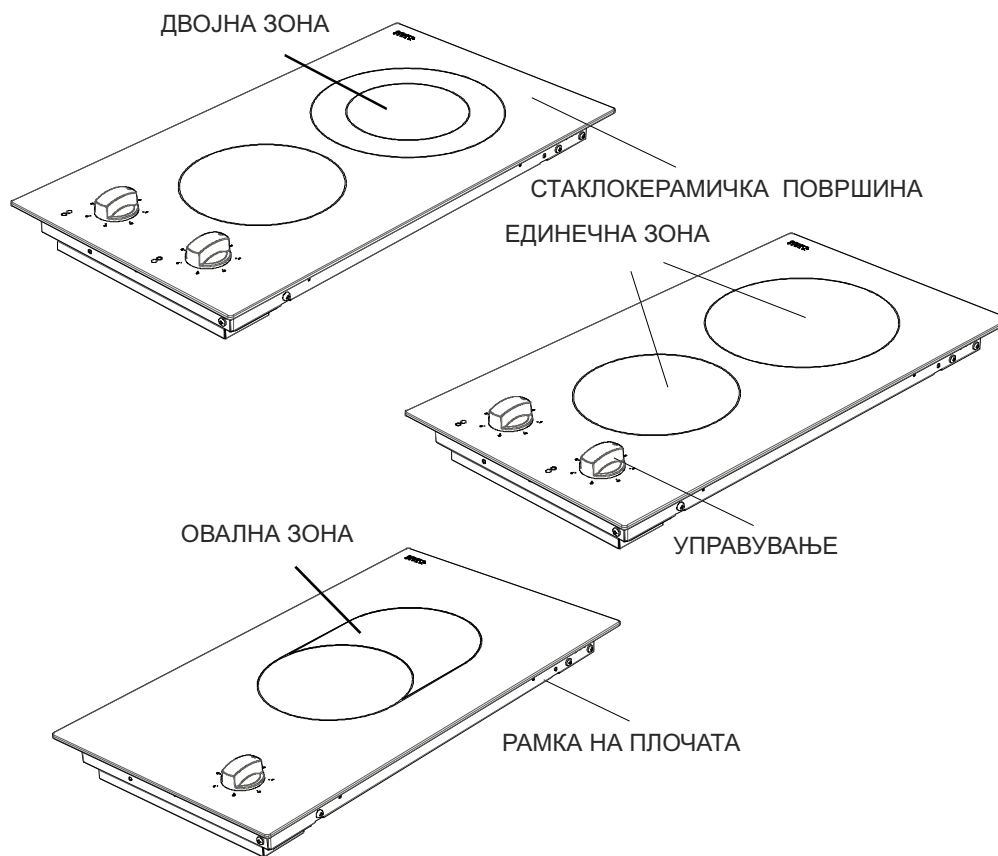
Остатъчна топлина

След като приключите готвенето, керамичния котлон все още има топлина, която се нарича остатъчна топлина. Уредът изчислява ориентировъчно колко топлина има останала в най-лошия случай. Ако изчислената температура е над $+60^{\circ}\text{C}$, индикаторът за остатъчна топлина свети. Той ще продължава да свети докато температурата е $> +60^{\circ}\text{C}$.

Ако плота се включи, след като за кратко е спирал тока, индикаторът за остатъчна топлина започва да мига, ако остатъчната топлина е над $+60^{\circ}\text{C}$ преди спирането. Той ще мига докато максималното време за остатъчна топлина изтече или включите плота ръчно.

Почитувани клиенти,

Неопходно е да ги прочитате овие инструкции за максимално да ги искористите можностите на апаратот, како и да го продолжите неговиот работен век. Ви препорачуваме да ги запазите инструкциите за следните ставки. Вашата плоча има гаранција, која е валидна доколку апаратот е инсталиран и со него се ракува во соогласност со дадените инструкции во ова упатство.

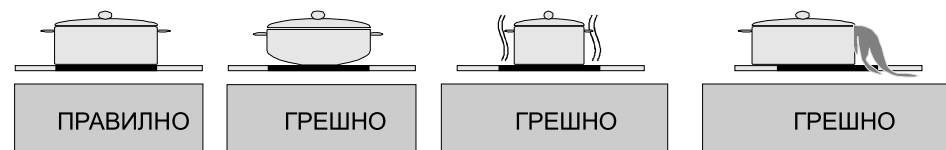


Забелешка : Моделот на вашата плоча може да се разликува од горе посочените модели.

ОПИС НА АПАРАТОТ	23
БЕЗБЕДНОСНИ ИНСТРУКЦИИ	24
ИНСТАЛИРАЊЕ	25
РАСПАКУВАЊЕ НА ПЛОЧАТА	25
ПОВРЗУВАЊЕ КОН ЕЛ. МРЕЖА	27
КОРИСТЕЊЕ	28
ЗАОСТАНАТА ТОПЛИНА	28
ЧИСТЕЊЕ И ОДРЖУВАЊЕ	29

Съдове с грапави дъна не трябва да се използват, защото могат да надраскат керамичното покритие. Дъното на съдовете трябва да е максимално дебело и равно. Преди употреба, уверете се, че дъната са чисти и сухи.

Винаги поставяйте съдовете върху плочата преди да я пуснете. Винаги когато е възможно, поставяйте капак на съдовете. Дъното на съдовете не трябва да е по-тясно или по-широко от зоните за готвене, както е показано на илюстрацията по-долу, за да не се губи енергия.




Преди да почистите плота, първо го изключете от мрежата, след което се уверете, че няма остатъчна топлина. Стъклокерамичното покритие е много устойчиво на високи температури и прегряване. Ако има все още остатъчна топлина, индикаторът продължава да свети. За да избегнете пожар, оставете уреда да изтине.

Използвайте специални препарати за почистване на керамика (не абразивни) със специална шпатула за керамика, като отстранявате нагара и остатъчните мазнини (ако има). След това изплакнете и подсушете. Това почистване извършвайте, след като плота е изстинал.

Ако случайно попаднат алуминиево фолио или пластмаса на повърхността на уреда (и се разтопят), трябва незабавно да ги отстраните от топлата повърхност с шпатула. Същото се отнася и за захар или продукти с високо съдържание на захар. Така ще предотвратите възможно разрушаване на повърхността.

Не използвайте груби гъби или четки за почистване, понеже могат да наранят повърхността.

Не използвайте химически детергенти или спрейове за почистването. Тези материали могат да предизвикат пожар или потъмняване на повърхността на плота

Символът  върху продукта или върху документа придружаващ продукта показва, че този уред не трябва да се третира като домакински отпадъци. Вместо това той трябва да се предаде на подходящия сборен пункт за рециклиране на електрически и електронни уреди. Унищожаването трябва да се извърши в съответствие с местните закони за опазване на околната среда и унищожаване на отпадъци.

POSTOVANI KORISNICI

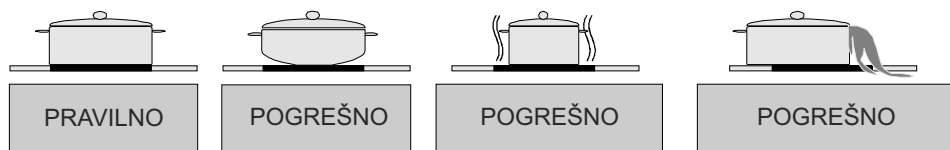
Zahvaljujemo vam sto ste izabrali nas proizvod, sinonim za kvalitet i sigurnost. Nadamo se dace isti da odgovori vasim potrebama i zahtevima. Kada god smo vam potrebni ne dvoumite se potrazite nas. Mi cemo uvek biti uz vas kada god vam je potrebno za saradnju i za pruzanje svih potrebnih informacija vezanih za proizvode **EUROLUX**.

Почитувани Клиенти

Ви благодариме што го одбравте нашиот производ и се надеваме дека ќе одговори на Вашите потреби. Внимателно ги следете ги препораките од ова упатството и Вашиот уред ќе остане ефикасен. Не се двоумете да ни се обратите кога ќе имате потреба од нас. Ние секогаш ќе бидеме веднаш до вас за да Ви помогнеме кога за тоа ќе имате потреба и да Ви дадеме корисна информација за сите производи од марката **Eurolux**.

Posude za kuvanje sa grubim dnom ne treba da se upotrebljavaju, jer mogu ogrebat i staklokeramičku površinu. Dno posuđa za kuvanje treba da bude maksimalno debelo i ravno. Pre upotrebe svakako proverite da li je dno posuđa za kuvanje čisto i suvo.

Uvek stavljajte posuđe za kuvanje na zonu za kuvanje pre nego što je uključite. Ako je moguće, uvek stavljajte poklopce na posude. Dno posuda za kuvanje ne sme da bude manje ili veće od zone za kuvanje, već treba da bude odgovarajuće veličine kao što je dole prikazano, da se ne bi uzaludno trošila energija.




Pre čišćenja ploče za kuvanje prvo izvucite utikač iz utičnice. Zatim se osigurajte da u uređaju nema zaostale toplote. Staklokeramička ploča je veoma otporna na visoke temperature i pregrevanja. Ako u uređaju ima zaostale toplote, na prikazu grejača treperi "H". Da bi izbegli opekotine, ostavite uređaj da se ohladi.

Uklonite sve ostatke hrane i masnoće strugalicom za staklo, zatim obrišite ploču za kuvanje odgovarajućim sredstvom za pranje i očistite vlažnom krpom. Istrljajte uređaj čistom suvom krpom.

Čišćenje vršite nakon što se ploča ohladila. Ako se na površini ploče za kuvanje slučajno rastopi aluminijumska folija ili plastični predmeti, odmah ih treba strugalicom ukloniti sa vruće površine. Time će se izbeći moguće oštećenje površine. Isto važi i ako se na ploču prospe šećer ili hrana koja sadrži šećer.

Nemojte za čišćenje staklokeramičke površine upotrebljavati sundere za suđe ili žicu. Ovi materijali mogu oštetiti površinu.

Nemojte na staklokeramičkoj površini upotrebljavati hemijske deterdžente, sprejeve ili sredstva za uklanjanje mrlja. Ovi materijali mogu izazvati požar ili promenu boje staklokeramičke površine.

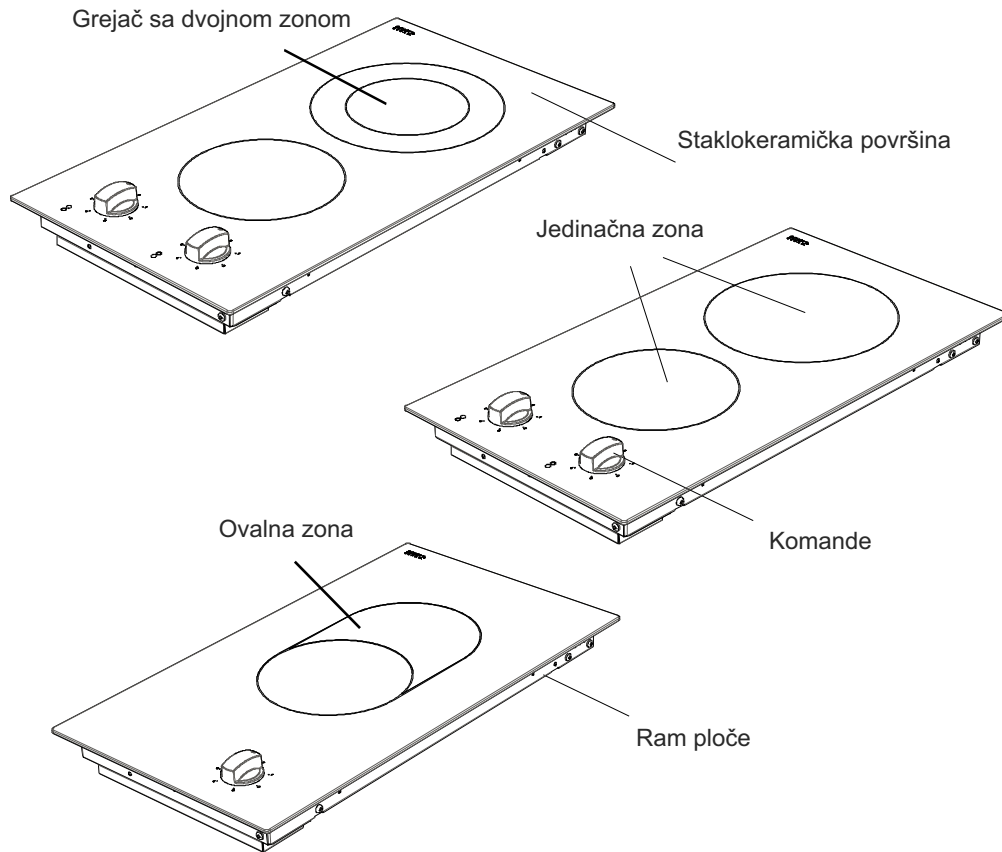
Simbol  na proizvodu, ili na dokumentima koja prate proizvod, označava da ovaj proizvod ne sme biti tretiran kao kućni otpad već se mora odneti na odgovarajuće mesto na kome se vrši reciklaža električne i elektronske opreme.

Odlaganje se mora vršiti u skladu sa lokalnim propisima o zaštiti životne sredine koji se tiču odlaganja otpada.

OPIS UREĐAJA	14
SIGURNOSNA UPUTSTVA	15
MONTAŽA	16
ODREĐIVANJE MESTA ZA UGRADNJU	16
ELEKTRIČNO POVEZIVANJE PLOČE	18
BIRANJE GREJAČA	19
ZAOSTALA TOPLOTA	19
ČIŠĆENJE I ODRŽAVANJE	20

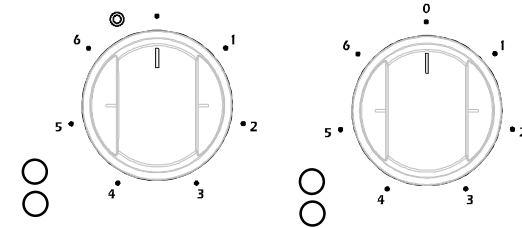
Poštovani Klijenti,

Hvala Vam što ste izabrali naš proizvod i nadamo se da će on odgovarati Vašim zahtevima. Pažljivo pročitajte savete, koji su navedeni u ovoj knjižici i Vaš aparat će biti efikasan. Vaš uređaj je pod garancijom, i ona će biti važeća ukoliko se budete pridržavali uputstava za montažu i održavanje koja se nalaze u ovoj knjižici.



Napomena: Izgled Vaše ploče za kuvanje može zbog svoje konfiguracije da se

Uređajem se upravlja pomoću kontrolnih dugmadi i toplote, koje se potvrđuju indikatorima na površini ploče.



Uređaj ima šest stepena moćnosti:

1. Održavanje toplo
- 2-3 Nizak stepen zagrevanja
- 4-5-6 Kuvanje-Prženje

Dvojni i ovalni grejači imaju dve zone. Da bi aktivirali spoljašnju zonu, okrenite dugme na poziciju

☉ jednokratno. U tom slučaju rade obe zone.

Da bi deaktivirali spoljašnju zonu ovalnog ili dvojnog grejača, okrenite dugme na poziciju

☉ jednokratno. U tom slučaju obe zone su isključene.

Zaostala toplota:

Kada se završi sa kuvanjem u staklokeramičkoj ploči je sačuvana određena količina toplote koja se nayiva zaostala toplota. Kontrolna jedinica može grubo proračunati koliko je staklo vruće u najgorem slučaju. Ako je proračunata temperatura veća od +60C, to će se , nakon isključivanja grejača ili ploče za kuvanje, prikazati u prikazu odgovarajućeg grejača. Prikaz zaostale toplote će stajati sve dok je proračunata toplota grejača veća od >+ 60C.

Ponovno uspostavljanje napajanja strujom nakon prekida u snabdevanju izaziva treperenje prikaza preostale toplote, ako je pre prekida u snabdevanju strujom odgovarajući grejač imao zaostalu toplotu veću od +60C. Prikaz će treperiti sve dok ne isteče maksimalno vreme preostale toplote ili dok se grejač ne odabere i uključi ručno.

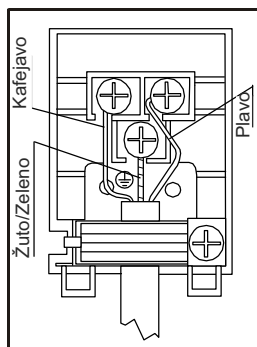
ELEKTRIČNO POVEZIVANJE PLOČE ZA KUVANJE

SRB

- Pre početka električnog povezivanja, proverite da li jačine struje sistema I utičnice odgovara jačini ploče.
- Povezivanje prema električnoj mreži saglasno sa mesnim propisima.
- Ukoliko nema električnog kola namenjenog ploči za kuvanje I sigurnosnog prekidača, njih mora instalirati kvalifikovani električar pre povezivanja same ploče.
- Nakon montaže ploče sigurnosni prekidač mora da bude lako dostupan.
- Ne upotrebljavajte adaptere, višestruke utičnice i/ili produžne kablove.
- Ovaj uređaj je u saglasnosti sa zahtevima koje nalaže EEC Direktiva:

1. Staklokeramička ploča EEC/73/23 I 93/68, EEC/89/336 u odnosu na radio smetnje.
2. EEC/89/109 u odnosu na hranu

-Za ploču za kuvanje od staklokeramike obavezan je kabl tipa H05VV-F 3x1,5mm². Pogledati na pozadini uređaja šemu za povezivanje.



Treba da koristite kabl 3X1,5mm². HO5VV-F
Uzemljenje treba da povežete sa šraфом gde je simbol ⚡

- Uzemljenje treba da se pritegne sa šraфом.
- Obratite pažnju da tokom instalacije koristite izolovane kablove. Nepravilno povezivanje može oštetiti uređaj. Takve štete ne podležu garanciji.
- Sve opravke mora da izvodi ovlašćeno servisno osoblje ili kvalifikovani električar.
- Isključite utikač pre svakog održavanja uređaja.

SIGURNOSNA UPUTSTVA

SRB

Pridržavajte se ovih uputstva. Ukoliko to ne činite, šteta nastala kao posledica nepravilnog ili nemarnog povezivanja ili montaže, ne podleže garanciji.

- Ovaj uređaj je predviđen samo za uobičajenu upotrebu u domaćinstvu.
- Ovaj uređaj sme da se koristi samo za kuvanje u grejanje hrane. Svaka druga upotreba, npr. Grejanje prostorija, radnih površina ili površina za odlaganje je opasna.
- Dopunjavanje ili modifikacije uređaja nije dozvoljeno.
- Nemojte odlagati ili držati zapaljive tečnosti, jako zapaljive materijale ili rastopive predmete na ili u blizini uređaja.
- Držite malu decu dalje od uređaja
- Uređaj sme da montira I poveže samo ovlašćeni servisni personal.
- Električna sigurnost ove ploče za kuvanje je zagarantovana sam ukoliko je ona priključena na propino uzemljen sistem, prema standardima o Električnoj sigurnosti.
- Ugradni uređaji smeju da se koriste samo kada su ugrađeni u odgovarajuće ugradne elemente I radne površine koje odgovaraju standardima.
- Nemojte kod postavljanja ploče za kuvanje da pritiskate napojni kabl.
- Zbog izolacijske sigurnosti dužina napojnog kabla ne treba da prelazi 2m.
- U slučaju defekta na uređaju ili oštećenja staklokeramike (naprsline, ogrebotine ili odvajanja komada) uređaj mora da se isključi I izvuče iz napajanja da bi se sprečila mogućnost strujnog udara.
- Opravke na uređaju sme da izvodi samo ovlašćeni servisni personal.
- Uverite se da je sva ambalaža uklonjena pre upotrebe uređaja.
- Kablovi električnog uređaja ne smeju dodirivati vruću površinu uređaja ili vruće posuđe za kuvanje.
- Nikada nemojte ostavljati ploču za kuvanje bez nadzora, kada pržite na masti ili ulju. Oni se mogu veoma brzo zapaliti ako se pregreju.
- Nemojte seći hranu na staklu ploče za kuvanje od staklokeramike. Staklene ploče ne treba da se upotrebljavaju kao radne površine.
- Nemojte koristiti zone za kuvanje sa praznim posudama ili bez njih.
- Uverite se da su sve kontrole u položaju OFF kada uređaj nije u upotrebi.
- Kod čišćenja uređaj mora da bude isključen I ohlađen.
- Iz sigurnosnih razloga, čišćenje pod visokim pritiskom pare nije dozvoljeno.
- Upotrebljavajte samo posude za kuvanje sa ravnim dnom.
- Ovaj uređaj nije predviđen da ga koriste lica (uključujući decu) sa psihičkim ili mentalnim smetnjama, ili lica sa nedostatkom znanja I prakse zbog njihove sigurnosti.
- Nemojte ostavljati decu bez nadzora oko uređaja.

Električno povezivanje ove ploče za kuvanje sme da izvodi samo ovlašćeni personal ili kvalifikovani električar, I to prema uputstvima iz ovog priručnika.

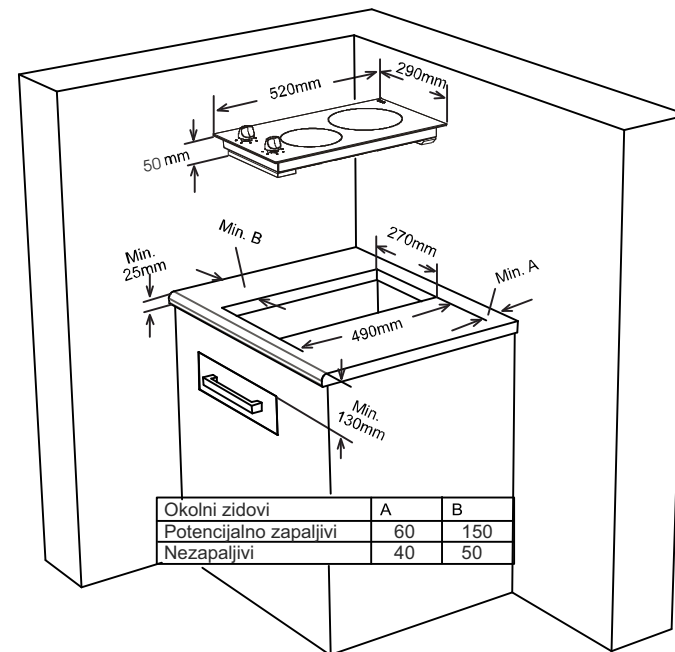
-Pre montaže uverite se da lokalni uslovi distribucije struje odgovaraju parametrima uređaja.

-Pridržavajte se zakona, odredbi, direktiva I standarda koji su na snazi u zemlji u kojoj se uređaj koristi (sigurnosni propisi, pravilno recikliranje...)

ODREĐIVANJE MESTA ZA UGRADNU PLOČU ZA KUVANJE:

Nakon uklanjanja ambalaže sa uređaja I njegovog pribora, uverite se da ploča nije oštećena. Ako sumnjate na bilo kakvo oštećenje, ne upotrebljavajte uređaj, već odmah pozovite ovlašćeno servisno osoblje ili kvalifikovanog električara.

Ova ugradna pločaza kuvanje treba da se postavi u otvor na radnoj ploči. Električno se povezuje preko specijalno namenjene razvodne kutije koja se nalazi ispod.



-Nanesite isporučenu jednostrano samolepljivu traku oko celog donjeg ruba površine za kuvanje I oko spoljne ivice staklokeramičke ploče. Nemojte je rastezati.

-Zašrafite četiri držača sa obe strane ploče.

Montažni držač

