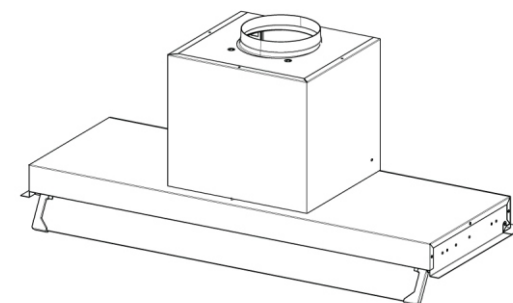


FABER



STILNOVO PLUS

BEOLEKS


SRB

Novi Beograde: 011/ 31 33 598; 011/ 31 33 597; 011/ 31 33 264; 011/ 31 33 826
Bul. Arsenija Čarnojevića 66

SRB UPUTSTVO ZA UPOTREBU

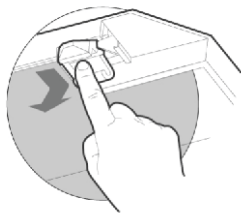
Poštovani klijenti

Mi Vam se zahvaljujemo što ste izabrali aspirator Faber, jedan prestižan brend, sinonim za kvalitet i sigurnost. Nadamo se da će on zadovoljiti sve vaše potrebe. Ukoliko pažljivo pratite preporuke koje su date u uputstvu Vaš će aspirator ostati efikasan. Nemojte se dvoumiti da nas potražite. Mi smo tu odmah do vas kako bi Vam pomogli, i kako bismo Vam dali korisne informacije za sve proizvode brenda Faber.

Simbol  na proizvodu, ili na dokumentima koja prate proizvod, označava da ovaj proizvod ne sme biti tretiran kao kućni otpad već se mora odneti na odgovarajuće mesto na kome se vrši reciklaža električne i elektronske opreme. Odlaganje se mora vršiti u skladu sa lokalnim propisima o zaštiti životne sredine koji se tiču odlaganja otpada.

Filteri sa aktivnim ugljem (recirkulaciona verzija)

Ovi filteri ne mogu da se peru i nisu obnovljivi, moraju da se menjaju kada se svetlo S1 sija ili barem jednom u 4 meseca. Signal alarma, ako je aktiviran, pojavljuje se samo kada je usisni motor uključen.



Aktiviranje alarmnog signala

- Kod recirkulacionih verzija aspiratora, Alarm zasićenosti filtera se mora aktivirati tokom montiranja ili nešto kasnije.
- Isključite Svetla i Usisni motor.
- Pritisnite taster T2 i držite ga pritisnutim otprilike 5 sekundi dok svetlo ne trepne dva puta kao potvrda:

ZAMENA

- Resetovanje alarmnog signala
- Isključite Svetla i Usisni motor.
- Pritisnite taster T3 i držite ga pritisnutim otprilike 3 sekunde dok svetlo ne trepne tri puta kao potvrda:

Zamena filtera

- Uklonite metalni filter protiv zamašćenosti.
- Uklonite zasićeni filter sa aktivnim ugljem koristeći obezbeđene kuke.
- Stavite nov filter, kačeći ga na mesto.
- Stavite filter protiv zamašćenosti.



OSVETLJENJE

ZAMENA SVETLA

20W halogena svetiljka

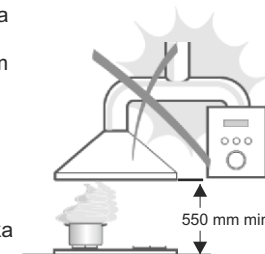
- Uklonite dva šrafa koji pričvršćuju potporu lampe, i povucite je iz aspiratora.
- Izvadite lampu iz držača sijalice.
- Zamenite novom sijalicom istog tipa vodeći računa da su dve igle pravilno ubačene u rupe utičnice držača lampe.
- Vratite potporu, pričvršćujući je na mesto pomoću dva šrafa gore pomenuta.

PREPORUKE I SAVETI

⚠ Instrukcije za upotrebu se odnose na nekoliko modela ovog uređaja. Prema tome, možete naići na opise pojedinih karakteristika koje se ne odnose na Vaš specifičan uređaj.

MONTIRANJE

- Proizvođač se neće smatrati odgovornim za bilo kakvu štetu nastalu kao posledica nepravilnog ili netačnog montiranja uređaja.
- Minimalno bezbedno rastojanje između vrha šporeta i aspiratora treba da je 650 mm (kod nekih modela se može montirati na manjoj visini, molimo Vas da obratite pažnju na odeljke o radnim dimenzijama i montiranju.)
- Proverite da li napon u Vašem prostoru odgovara naponu, naznačenom na tablici sa podacima, a koji je se nalazi unutar aspiratora.
- Proverite da li kućno snabdevanje el. energijom garantuje adekvatno uzemljenje.
- Povežite aspirator sa ispusnim dimnjakom pomoću cevi prečnika 120 mm. Dužina cevi mora biti što je moguće kraća.
- Nemojte povezivati aspirator na odvodne cevi koje su nosioci dimnih isparenja (kotlovi, kamini itd.)
- Ako se aspirator koristi u kombinaciji sa neelektričnim uređajima (na primer uređajima na plin) u prostoriji mora biti obezbeđen određeni stepen provetrenosti kako bi se sprečilo vraćanje izduvnog gasa. Kuhinja mora imati otvor koji je direktno povezan sa otvorenim prostorom kako bi se zagarantovao ulaz čistog vazduha



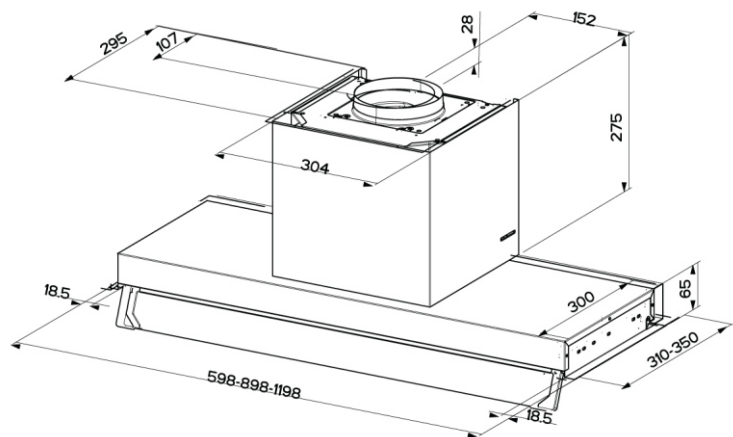
UPOTREBA

- Aspirator je konstruisan za kućnu upotrebu, kako bi se eliminisali kuhinjski mirisi.
- Nikada nemojte koristiti aspirator u druge svrhe osim u one za koje je konstruisan.
- Nikada ne ostavljajte otvoren plamen ispod aspiratora dok aspirator radi.
- Podesite intenzitet plamena tako da ide samo ispod suda i proverite da ne kruži sa strane.
- Rad friteze tokom upotrebe mora biti strogo nadgledan: pregrijano ulje može dovesti do eksplozije.
- Nemojte flambirati ispod aspiratora (rizik od vatre).
- Ovaj uređaj nije namenjen osobama (uključujući i decu) sa smanjenom psihičkom, senzornom ili mentalnom sposobnošću ili nedostatkom iskustva u poznavanju uređaja, osim ako im nisu date instrukcije kako da koriste uređaj ili ako ih nadgleda lice odgovorno za njihovu bezbednost.
- Deca moraju biti nadgledana kako se ne bi igrala sa uređajem.
- **PAŽNJA:** Pojedini delovi mogu postati topli kada se koriste sa kuhinjskim uređajima.



ODRŽAVANJE:

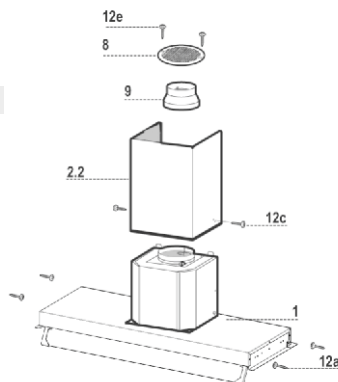
- Isključite aparat ili izvucite napajanje iz utičnice pre obavljanja bilo kakvog posla u vezi sa održavanjem uređaja.
- Očistite i/ ili zamenite Filtere nakon naznačenog vremena (Opasnost od požara).
- Očistite aspirator vlažnom krpom i neutralnim tečnim deterdžentom



KOMPONENTE

Ref.	Kol.	Komponente uređaja
1	1	Telo aspiratora zajedno sa: Komandama, Svetlom, Motorom, Filterima
2.2	1	Donja sekcija
8	1	Direkciona rešetka za odvod vazduha Φ 125 mm
9	1	reducir flanša Φ 150-120 mm

Ref.	Kol.	Komponente za montiranje
12a	4	Šrafovi 3.9 x 13
12c	2	Šrafovi 2.9 x 9.5
12e	2	Šrafovi 2.9 x 9.5
		Kol. Dokumentacija
	1	Uputstvo za korišćenje



Daljinski upravljač (opciono)

Uređaj se može kontrolisati pomoću daljinskog upravljača snage od 1,5 V ugljen- cink alkalnih baterija standardnog LR03- AAA tipa (nisu u paketu).

- Ne stavlajte daljinski upravljač blizu izvora toplote.
- Potrošene baterije se moraju odložiti na isparavan način.



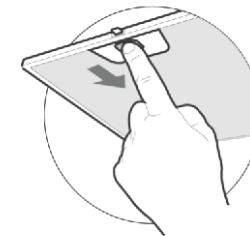
Metalni filteri protiv masnoće

Ovi filteri mogu da se peru, kada se indikator svetla S pojavljuje, ili barem jednom na svaka 2 meseca upotrebe, ili češće, posebno kod aktivnije upotrebe.

ČIŠĆENJE FILTERA

Resetovanje signala alarma

- Isključite Svetla i Usisni motor
- Pritisnite T3 i držite oko 3 sekunde dok svetlo ne zatreperi tri puta kao znak potvrde.

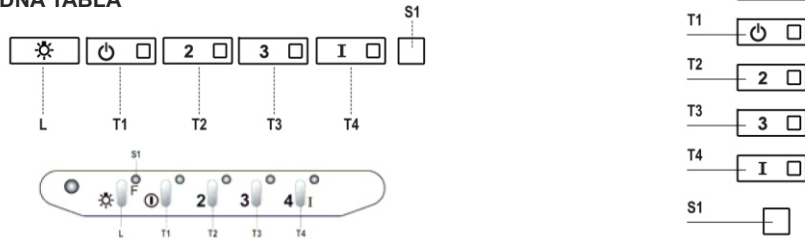


Čišćenje filtera

- Uklonite filter gurajući ga prema nazad i povucite na dole u istom trenutku.
- Operite filter pazeći da ga ne iskrivite. Vodite računa da se osuši pre no što ga ponovo postavite u aspirator (ukoliko površina filtera vremenom menja boju, to neće imati apsolutno nikakvog uticaja na efikasnost samog filtera.).
- Zamenite vodeći računa da je drška vidljiva spolja.

UPOTREBA

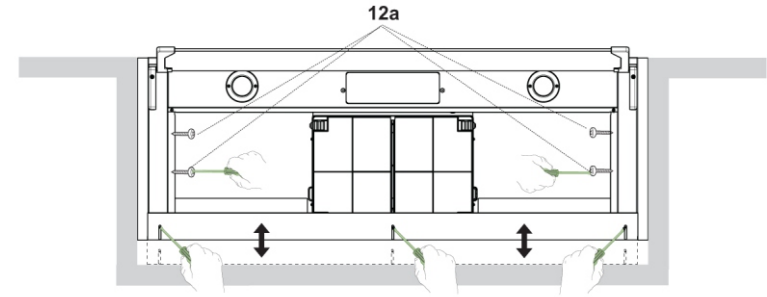
KOMANDNA TABLA



Taster	Svetlo	Funkcije
L	-	Uklju uje/isklju uje svetla na maksimalnoj snazi
T1	Fiksno	Uklju uje/isklju uje motor na brzini jedan
T2	Fiksno	Uklju uje motor na brzini dva
		Pritisnite i drite taster pritisnutim oko 5 sekun di, sva optere enja su isklju ena (motor i svetla) da bi se uklju io alarm filtera sa aktivnim ugljem. Odgovaraju e svetlo e dva puta trepnuti za potvrdu. Da biste isklju ili alarm, ponovo pritisnite taster i drite ga pritisnutim najmanje 5 sekundi. Odgovaraju e svetlo e jednom trepnuti.
T3	Fiksno	Uklju uje motor na tre oj brzini
		Pritisnite i drite taster pritisnutim oko 3 sekun de, sva optere enja su isklju ena (motor i svetla) u cilju izvo enja resetovanja. Svetlo S1 e tri puta trepnuti.
T4	Fiksno	Uklju uje motor na INTENZIVNU brzinu. Ova brzina je tajmirana na 10 minuta, posle ega se sistem automatski vra a na prethodno postavljenu brzinu. Ako je aktivirana kada je motor isklju en, aspirator e se prebaciti na isklju eno (Off) na kraju vremena.
		Pritisnite i drite taster pritisnutim oko 5 sekun di, kako bi se osposobio daljinski upravlja , nazna eno treptanjem svetla dva puta. Pritisnite i drite taster pritisnutim oko 5 sekun di da biste onemogu ili rad daljinskog, nazna eno jednim treptajem svetla.
S1	Fiksno	Signalizira alarm zasi enja Metalnog filtera za masno u, lto zna i da je potrebno pranje filtera. Alarm se aktivira nakon lto je aspirator bio u pogonu 100 radnih sati. (Za resetovanje, pogledati odeljak: Odravanje)
	treperi	Kada je ovo aktivirano, signalizira alarm zasi enja filtera sa aktivnim ugljem, ukazuju i na to da filter mora biti promenjen; Metalni filter za masno u se tako e mora oprati. Alarm zasi enja filtera sa aktivnim ugljem se aktivira kada je aspirator bio u pogonu 200 sati. (O aktiviranju i resetovanju, pogledati odeljak: Odra vanje)

MONTAŽA

Pričvršćivanje aspiratora



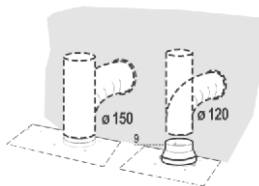
- postavite telo aspiratora u kuhinjski elemenat
- poravnajte telo aspiratora sa prednjom donjom ivicom elementa (isključujući frontove)
- skinuti filtere za masnoću
- pričvrstite telo aspiratora za elemenat sa unutrašnje strane, pomću šrafova **12a** (3.9 x 13)
- labavo zavrnite šrafove za fiksiranje distancera i postavite ih u pravilan položaj pre konačnog zatanzanja

Paznja: Telo aspiratora mora biti postavljeno u elemenat pre njegovog kaćenja na zid.

POVEZIVANJA

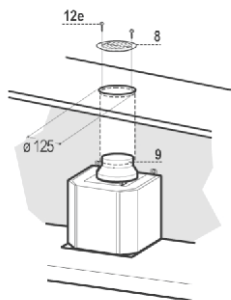
Verzija aspiratora sa izduvnom cevi

- Pri instaliranju verzije aspiratora sa izduvnom cevi, povežite aspirator sa dimnjakom koristeći ili fleksibilnu ili krutu cev $\varnothing 150$ ili $\varnothing 120$ mm, što je stvar izbora montažera.
- Da biste montirali izduvnu cev $\varnothing 120$ mm ubacite reduktor **9** na ispusni otvor aspiratora.
- Montirajte cev na mesto koristeći odgovarajuće cevne sponne (nisu u paketu).
- Uklonite moguće filtere sa aktivnim ugljem



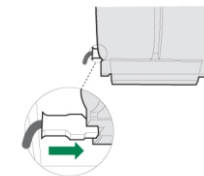
Verzija sa recirkulacijom vazduha

- Izrežite otvor $\varnothing 125$ mm na bilo kojoj polici koja se može postaviti iznad aspiratora.
- Umetnite reduktor bandaže **9** na ispust aspiratora.
- Spojite bandažu na ispust na polici iznad aspiratora koristeći ili fleksibilne ili krute cevi $\varnothing 120$ mm.
- Postavite cevi na mesto koristeći sponne za cevi (nisu isporučene).
- Montirajte rešetku za odvod vazduha **8** na recirkulacioni vazdušni ispust upotrebom 2 obezbeđena šrafa **12e** (2,9 x 9,5).
- Pobrinite se da budu filteri sa aktivnim ugljem postavljeni.



ELEKTRIČNO POVEZIVANJE

- Povežite aspirator na mrežu pomoću dvopolnog prekidača praveći kontaktno rastojanje od najmanje 3 mm.
- Uklonite filtere protiv zamašćenosti (pogledati odeljak o Održavanju) vodeći računa da je konektor kabla za napajanje pravilno postavljen u utičnicu sa strane ventilatora.



Montiranje čunka

Manji čunak

- Blago raširite obe strane manjeg čunka i okačite ih oko tela aspiratora vodeći računa da dobro stoje na mestu.
- Učvrstite strane nosača upotrebom 2 šrafa **12c** (2,9 x 9,5), koji su u pakovanju.
- Pre konačnog zatezanja šrafova potrebno je da uradite male korekcije po dubini koristeći rupe na čunku.

