

# FABER

# 741


## BG – ПРЕПОРЪКИ И СЪВЕТИ

Инструкциите за монтаж и употреба се отнасят до различни модификации на този уред. Следователно можете да намерите описание на отделни характеристики, които не се отнасят до Вашия специфичен продукт. Производителят не носи никаква отговорност за повреди, дължащи се на неправилен монтаж или неспазени изисквания за монтажа. Минималното безопасно разстояние между готварския плот и аспиратора е 650 mm. Уверете се, че напрежението на мрежата отговаря на посоченото на стикера, намиращ се във вътрешността на аспиратора. За уреди от клас I се уверете, че електрическата инсталация гарантира добро заземяване. Свържете към изхода на аспиратора въздуховод с диаметър не по-малък от 120 mm. Разстоянието между комина и аспиратора трябва да бъде възможно по-малко. Не свързвайте аспиратора към комини, които обслужват и други уреди / отоплителни печки, камини, бойлери и т.н. / В случай, че в помещението освен аспиратора се използват и други уреди, които не работят с електрическа енергия (например газови уреди), трябва да се предвиди добър приток на въздух, за да се предотврати връщането обратно в стаята на отработения въздух. Кухнята трябва да има отвор, свързан директно с външната среда, за да се гарантира притока на свеж въздух. Аспираторът е предназначен за употреба изключително в домашни условия, за да отстранява миризмите в кухнята. Не използвайте никога аспиратора за други цели, освен само по предназначение. Не оставяйте никога свободен пламък с голям интензитет под работещ аспиратор. Регулирайте отворен пламък, така че да се избегне излизането му извън дъното на тенджерата. Контролирайте фритюрниците по време на употреба: презагрялото олио може да избухне в пламъци. Не фламбирайте под работещ аспиратор: опасност от пожар. Аспираторът не трябва да бъде използван от лица (включително деца) с физически и психически увреждания или неумеещи и необучени да работят с уреда, освен ако не са инструктирани или надзирани при използването на уреда от лице, отговорно за тяхната безопасност. Децата трябва да се надзират да не играят с уреда. Изключете уреда или изгледете щепсела от контакта на главното захранване преди да започнете каквато и да е операция по поддръжката.

Почиствайте и/или подменяйте филтрите на определения период от време (опасност от пожар).

Филтри за мазнини **Z**: Тези филтри трябва да се почистват на всеки 2 месеца експлоатация или по-често при по-интензивна употреба; те могат да се измият в съдомиялна. **H**: Този филтър не може да се измива и трябва да бъде сменен на всеки 2 месеца. Филтри активен въглен **W**: Тези филтри не могат да се измият и регенерират, а трябва да се подменят с нови на приблизително всеки 4 месеца експлоатация или по-често при по-интензивна употреба.

Почиствайте аспиратора, използвайки навлажнена тъкан и неутрален течен препарат.

Символът  върху продукта или неговата опаковка означава, че този продукт не може да се третира като домакински отпадък. Вместо това, той трябва да се откара в специализиран пункт за рециклиране на електрическото и електронното оборудване в него. Осигурявайки по този начин безопасното изхвърляне на ненужния уред на отпадъци, Вие ще помогнете за предотвратяване на отрицателните последици за околната среда и човешкото здраве, които биха могли да възникнат при неправилното му третиране като отпадък. За по-подробна информация относно рециклирането на този уред, моля свържете се с местния център или службата по битовите отпадъци, както и с магазина, откъдето сте закупили уреда.


Свържете уреда към централното електрозахранване с двуполусен превключвател, имащ хлабина между контактите минимум 3 mm.

**Предупреждение:** Преди монтиране на аспиратора отстранете защитното фолио (бяло и прозрачно).

## SRB - SUGESTIJE I SAVETI

Instrukcije za Upotrebu se odnose na nekoliko verzija ovog uređaja. Shodno tome, možete naići na karakteristike koje se ne odnose na Vaš uređaj.

Proizvođač se neće smatrati odgovornim za štetu, nastalu kao posledica nepravilnog montiranja ili nepridržavanja uputstva. Minimalno bezbedno rastojanje između radne ploče (šporeta) i aspiratora je 650mm. Proverite da li napon u mreži odgovara naponu naznačenom na tablici koja se nalazi u unutrašnjosti aspiratora. Za uređaje I klase, proverite da li kućna instalacija garantuje odgovarajuće uzemljenje. Povežite aspirator sa odvodom cevi za sprovođenje dima minimalnog prečnika od 120mm. Dužina cevi za sprovođenje dima mora biti što je moguće kraća. Ne povežite aspirator sa cevima za sprovođenje dima koji odvođe produkte sagorevanja (dimnjacima kotlova, kamina itd.) Ukoliko se aspirator koristi zajedno sa neelektričnim uređajima (npr. uređajima na plinsko sagorevanje), u prostoriji mora biti obezbeđen odgovarajući stepen ventilacije kako ne bi došlo do vraćanja izduvnog gasa nazad u prostoriju. Kuhinja mora posedovati otvorenu, direktnu vezu sa vazduhom spolja, odnosno, mora biti zagaranтован притив свежег ваздуха. Aspirator je kreiran ekskluzivno za kućnu upotrebu kako bi mirisi, koji se stvaraju tokom kuvanja, bili eliminisani. Nikada nemojte koristiti aspirator u druge svrhe osim naznačenih. Nikada ne ostavljajte otvoren plamen ispod aspiratora koji radi. Podesite jačinu plamena tako da bude usmeren samo ispod dna posude, vodeći računa da ne kruži sa strane. Tokom korišćenja, frizeze moraju biti stalno nadgledane: pregrejano ulje može izazvati plamen. Nemojte flambirati hranu u domašaju aspiratora- opasnost od požara! Sve osobe (uključujući i decu) sa smanjenom psihičkom, senzornom ili mentalnom sposobnošću ili nedostatkom iskustva ili poznavanja uređaja, mogu koristiti uređaj samo ako su im date instrukcije kako da koriste uređaj ili ako ih nadgleda lice odgovorno za njihovu bezbednost. Deca treba da budu pod nadzorom kako se ne bi igrala sa uređajem. Ugasite ili isključite uređaj sa mrežnog napajanja pre izvođenja bilo kakve operacije servisiranja. Očistite i / ili zamenite filtere nakon naznačenog vremenskog perioda (Opasnost od požara!) (Filteri za masnoću) **Z**: Ovi filteri se moraju čistiti nakon dva meseca aktivnog rada ili češće ako je intenzitet kuvanja veći; mogu se oprati u mašini za pranje posuda. **H**: Ovi filteri se ne mogu prati i trebalo bi da se menjaju na svaka dva meseca. (Filteri sa aktivnim ugljem) **W**: Ovi filteri su neperivi i neobnovljivi i moraju se menjati nakon 4 meseca aktivne upotrebe ili češće ako je intenzitet kuvanja veći. Prilikom čišćenja aspiratora koristite vlažnu krpu i neutralni tečni deterdžent.


Simbol  na proizvodu, ili na dokumentima koja prate proizvod, označava da ovaj proizvod ne sme biti tretiran kao kuhni otpad vež se mora odneti na odgovarajuće mesto na kome se vrši reciklaža električne i elektronske opreme.

Odlaganje se mora vršiti u skladu sa lokalnim propisima o zaštiti životne sredine koji se tiču odlaganja otpada.

**Pažnja:** pre instaliranja aspiratora skinite zaštitne obloge (bele i vidljive).

**МК - ПРЕПОРАКИ И ПРЕДЛОЗИ** – Инструкциите за употреба се однесуваат на неколку верзии на овој апарат. Можете да најдете опис на индивидуални прикажувања кои не се однесуваат за вашиот апарат. Произведувачот не сноси одговорност за штета направена од неправилна и несоодветна инсталација. Минималното безбедно растојание меѓу горната површина на шпоретот и аспираторот е 650 mm. Проверете дали напонот на струјата одговара на оној кој е назначен на плочата која е фиксирана на внатрешната страна на аспираторот. За уредите од Класа I, проверете дали електричното снабдување гарантира соодветно заземјување. Поврзете го аспираторот со одводот преку цевка со минимум дијаметар од 120 mm. Платот на одводот мора да биде најкраток колку што е можно. Не поврзувајте го аспираторот со одводниот дел (цевка) кои носат гасови на согорување (бојлери, камини итн.) Ако аспираторот се користи со не-електрични апарати (пр. Апарати на гас), мора да се обезбеди доволно аерација во просторијата за да се спречи враќање на издувниот гас. Во кујната мора да има прозорец преку кој постојано ќе се врши проветрување. Аспираторот е дизајниран исклучиво за домашна употреба за да се отстранат кујнските мириси. Никога не употребувајте го за други цели освен за оние за кои е назначен. Никога не оставајте голем отворен пламен кога аспираторот работи. Подесете го интензитетот на пламенот да биде само на дното на тавата и внимавате да не се движат по страните. Длабоките тави со масло мора постојано да ги набљудувате додека ги користите: загреаното масло може лесно да избувне во пламен. Аспираторот не треба да го користат деца или луѓе кои не знаат правилно да го користат. Исклучете го апаратот од струја кога ќе вршите било какво одржување. Исклучете и/или заменете ги Филтрите по некој одреден период (опасност од пожар). Металните филтри **Z** треба да се чистат на секои два месеца, или почесто во зависност на интензитетот на работа на аспираторот. Филтрите можат да се мијат и во машина за миене на садови. **H** = Овој филтер не смее да се мие и треба да се менува на секои два месеца. Филтрите на активен јаглен **W** не се мијат и истите треба да се менуваат на секои 4 месеци или почесто во зависност од употребата на аспираторот. Исклучете го аспираторот со влажна крпа и неутрален течен детергент. Символот на производот или на пакувањето покажува дека овој производ не може да се третира како отпад од домаќинство. Туку треба да се предаде на соодветни места за рециклирање на електрична или електронска опрема. Со тоа што овој производ ќе се фрли правилно, помагате да се спречат потенцијалните негативни последици по човечковата средина и човечкото здравје, кои инаку би настанале со неправилно фрлање на производот. За подетални информации за рециклирање на производот, контактирајте во локалната канцеларија во Вашиот град, службата за правилно отстранување на отпадот или во продавницата каде сте го купиле производот.

Поврзете го аспираторот со напонот преку дво – поларен прекинувач со контакт од најмалку 3mm.

Символот  обележан на уредот, или обележан на неговата документација, покажува дека тој уред не смее да се третира како домашен отпад. Наместо тоа тој уред треба да се предаде во најблискиот пункт за рециклирање на електрични и електронски уреди.

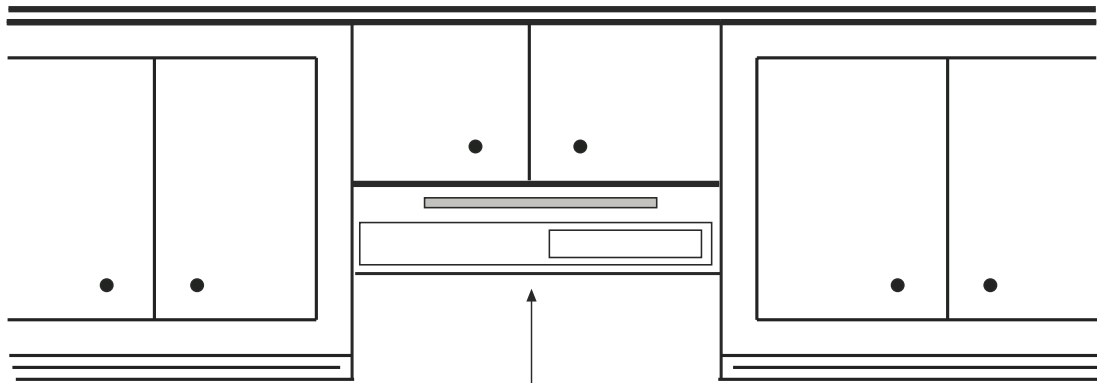
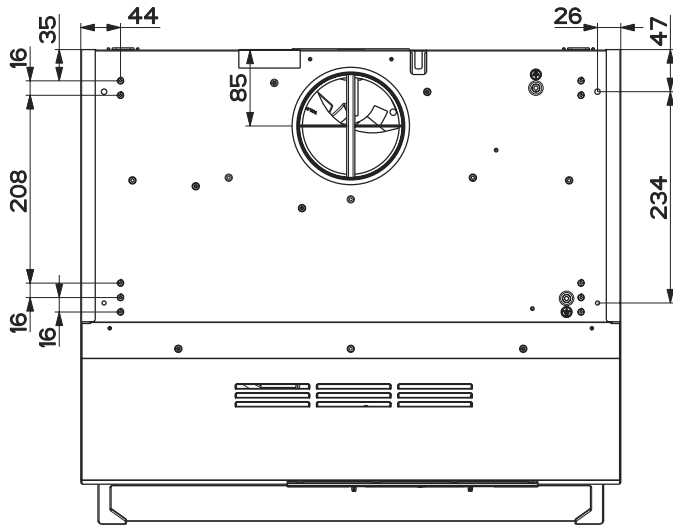
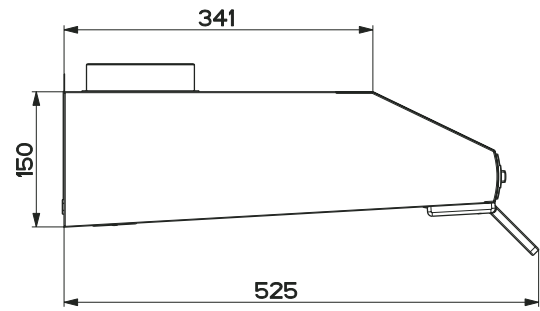
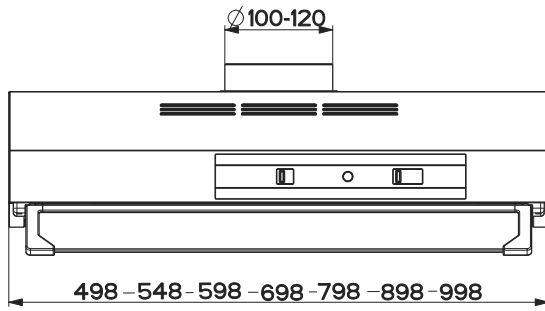
Уништувањето треба да се изврши во согласност со локалните закони и во согласност со стандардите за животната средина.

**Предупредување:** Пред инсталирање на аспираторот, извадете ја заштитната фолија.

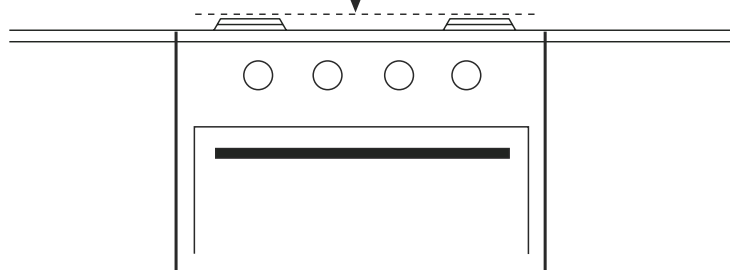
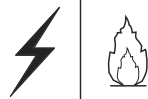
BG ИНСТРУКЦИИ ЗА ЕКСПЛОАТАЦИЈА

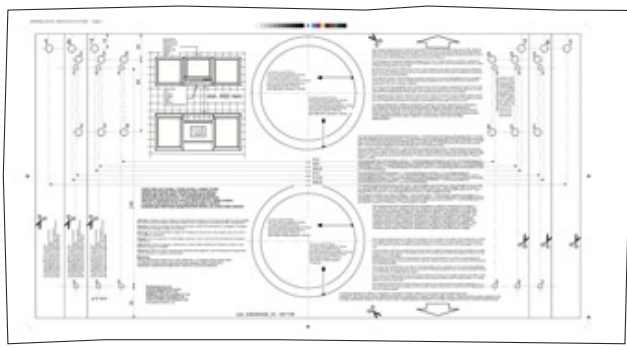
SRB UPUTSTVO ZA UPOTREBU

MK УПАТСТВО ЗА УПОТРЕБА

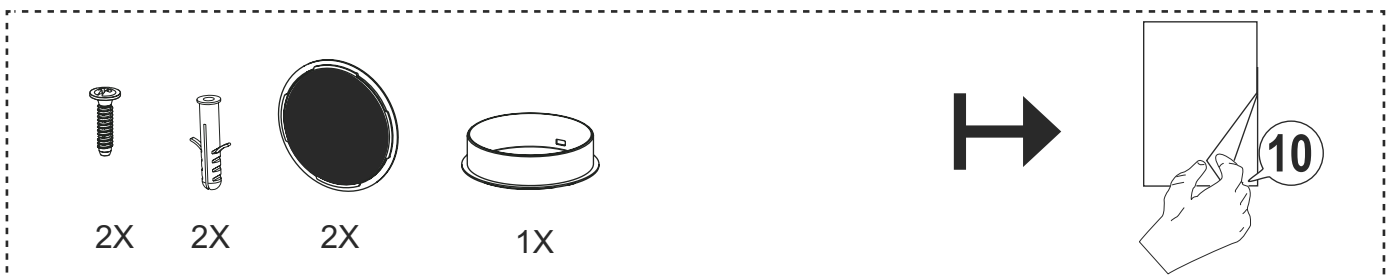
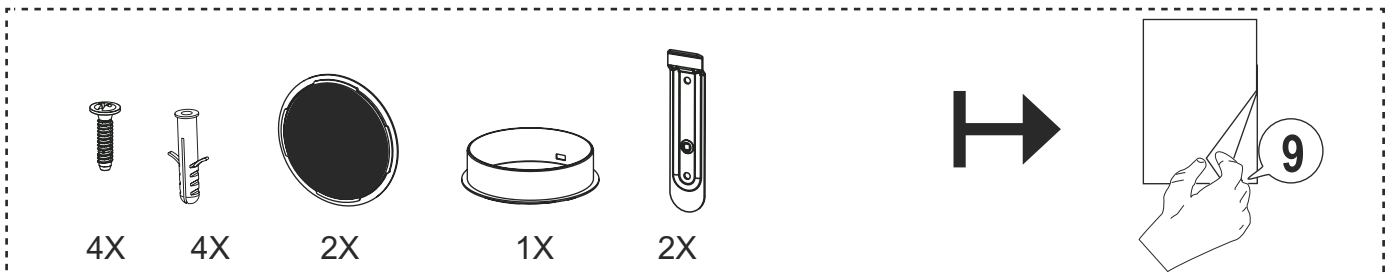
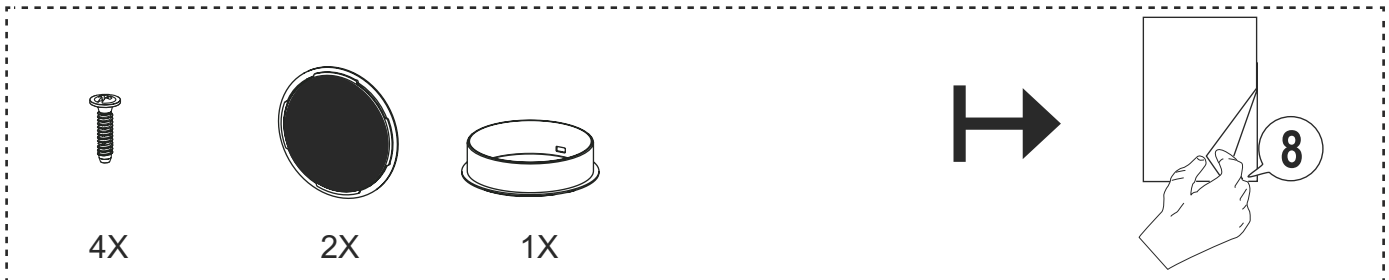
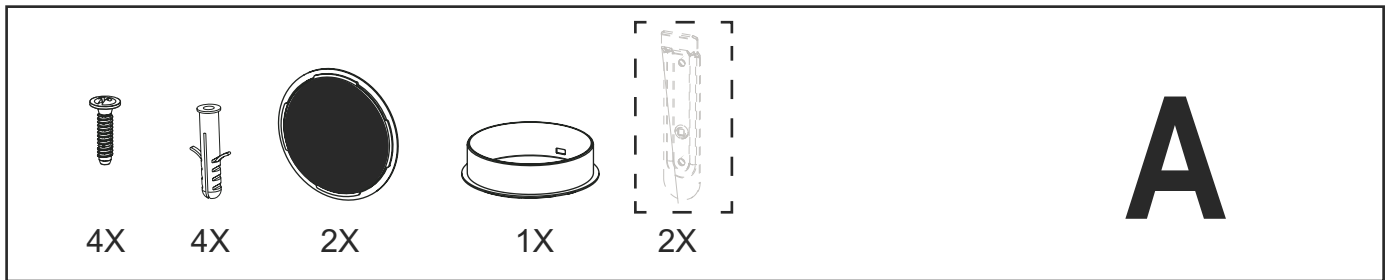
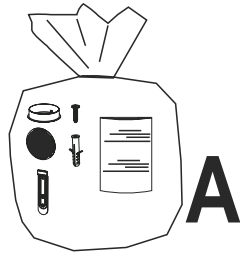
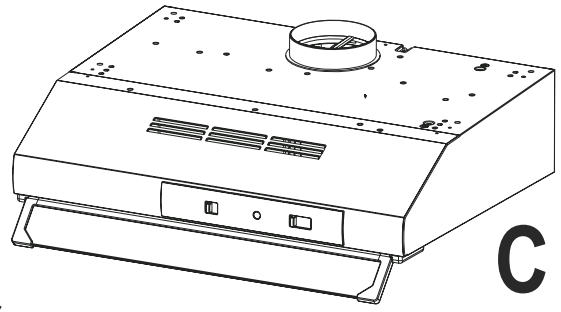


Min 650 mm



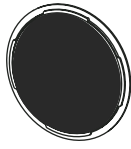


**B**





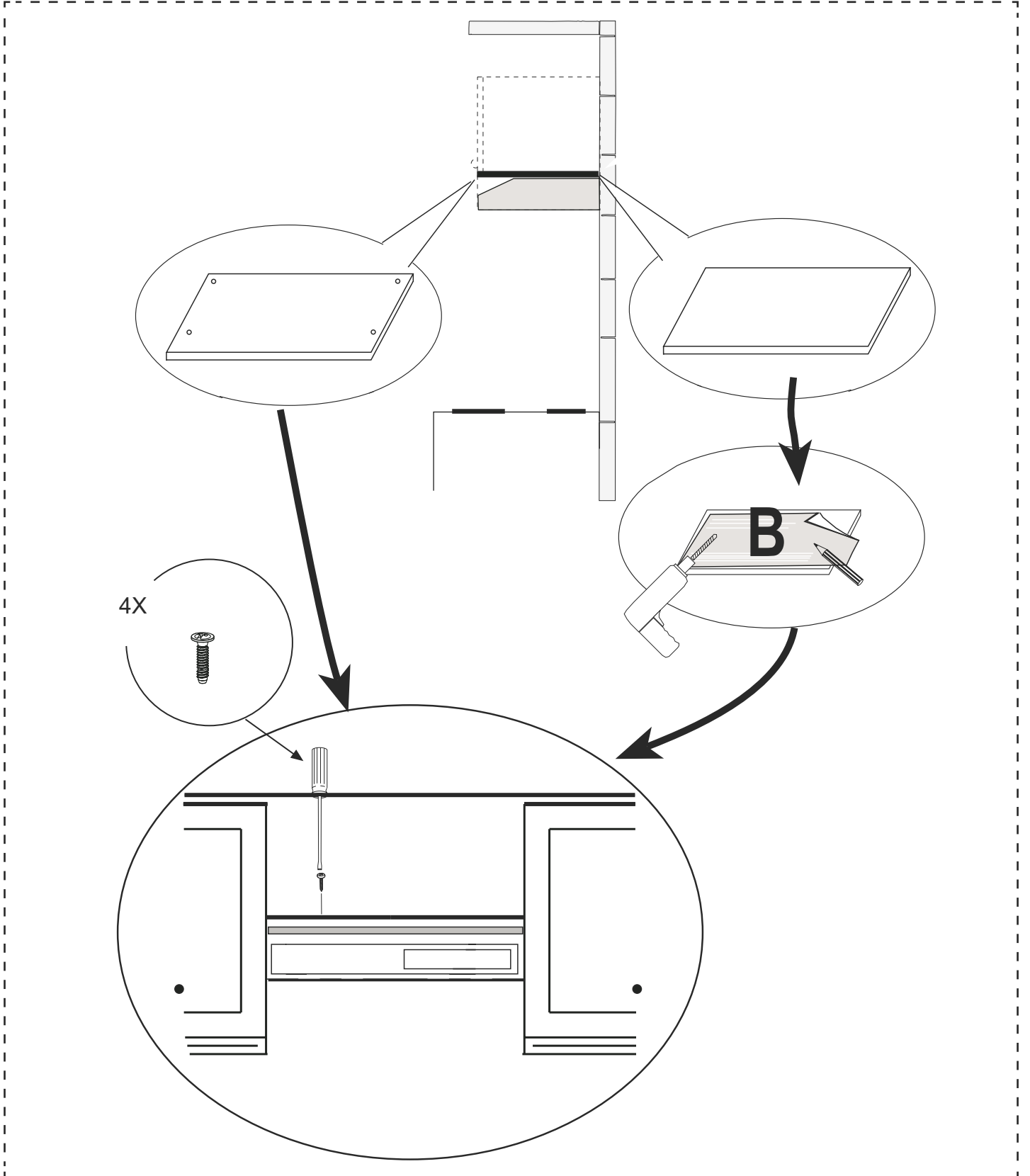
4X

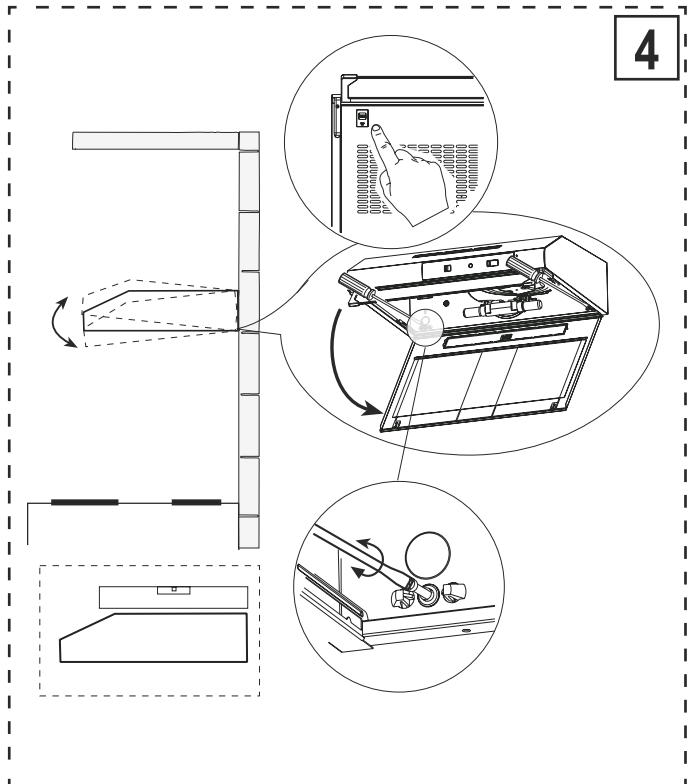
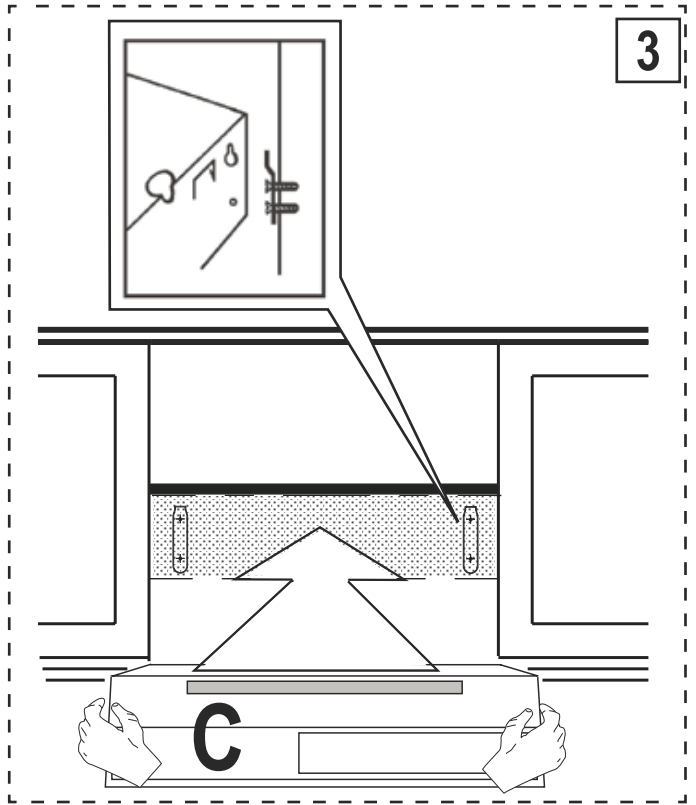
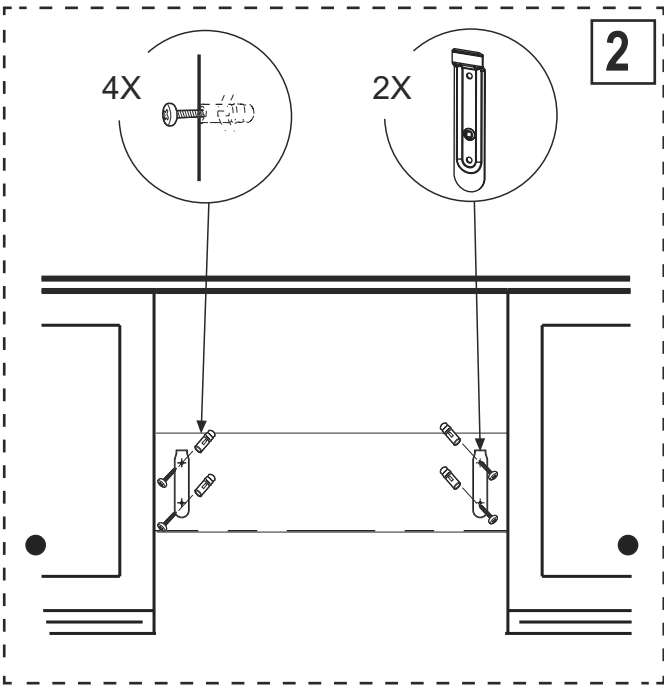
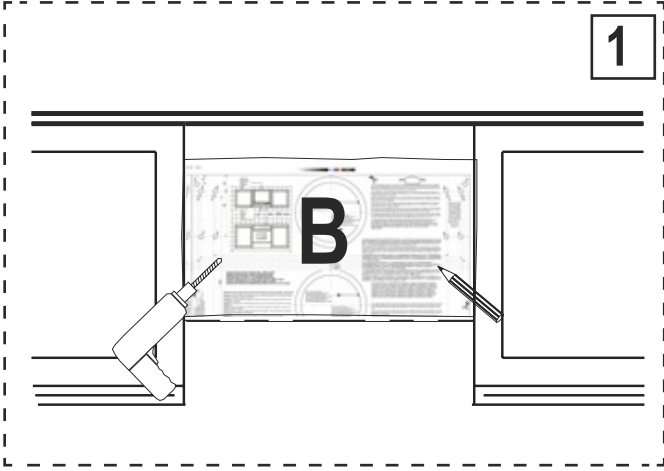
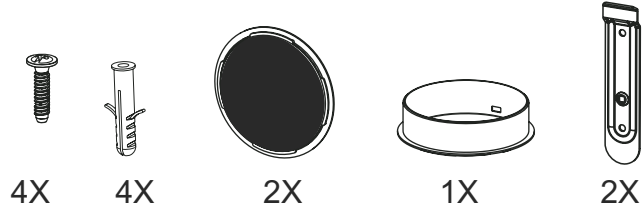


2X



1X







2X



2X

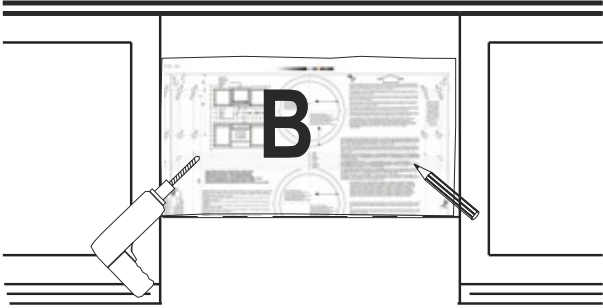


2X

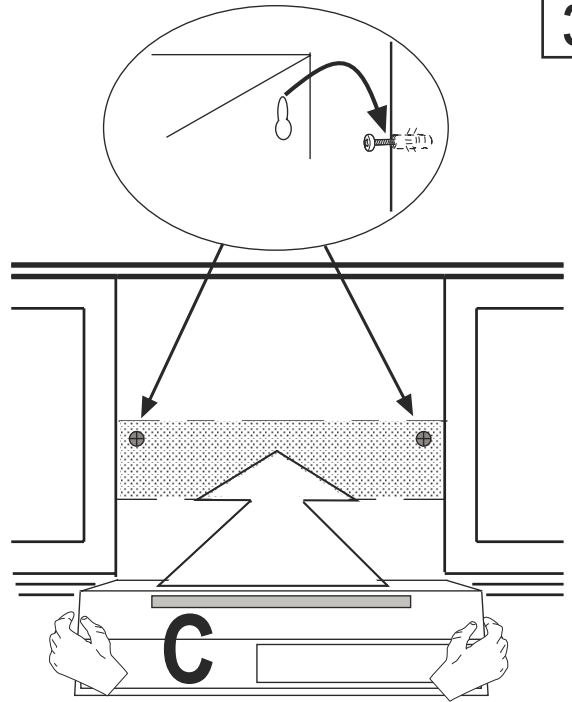


1X

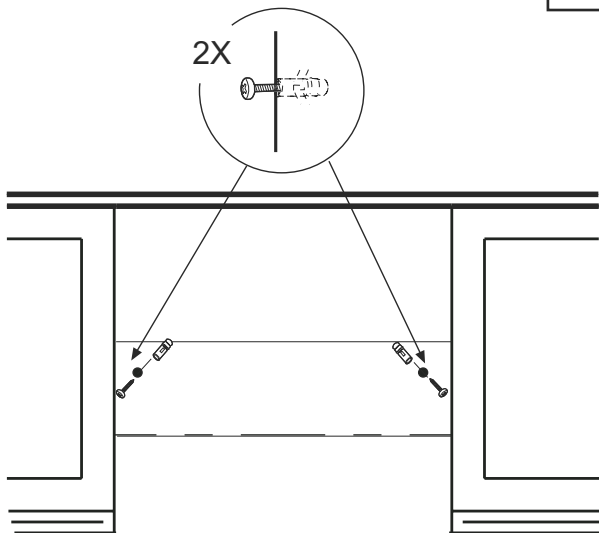
1



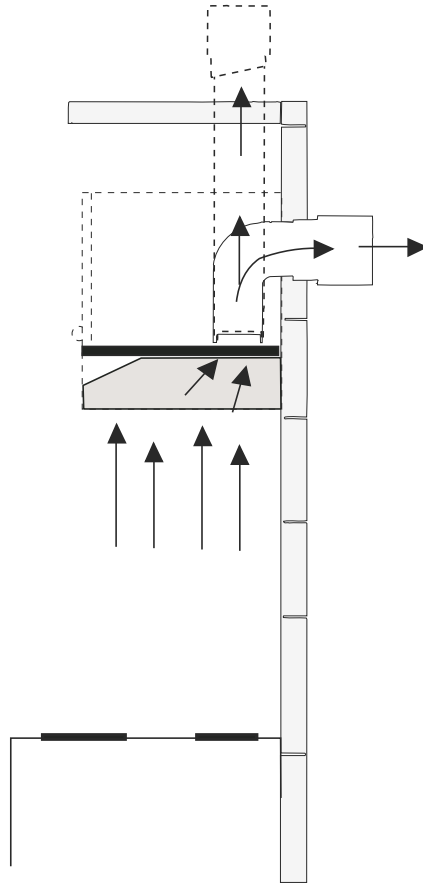
3



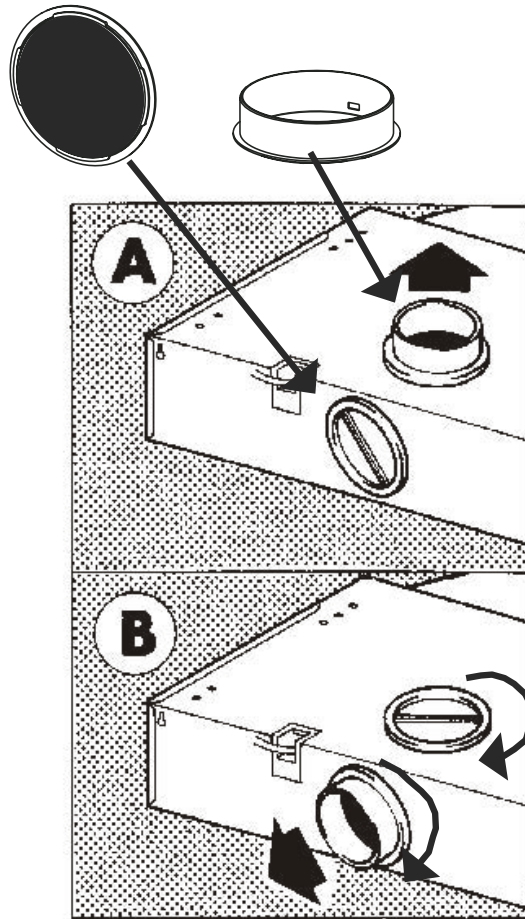
2



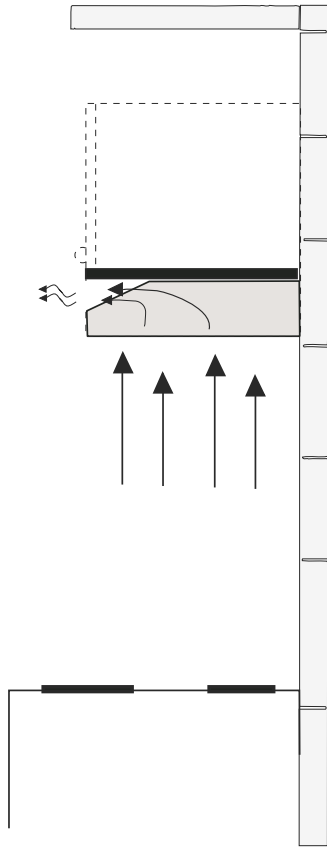
1



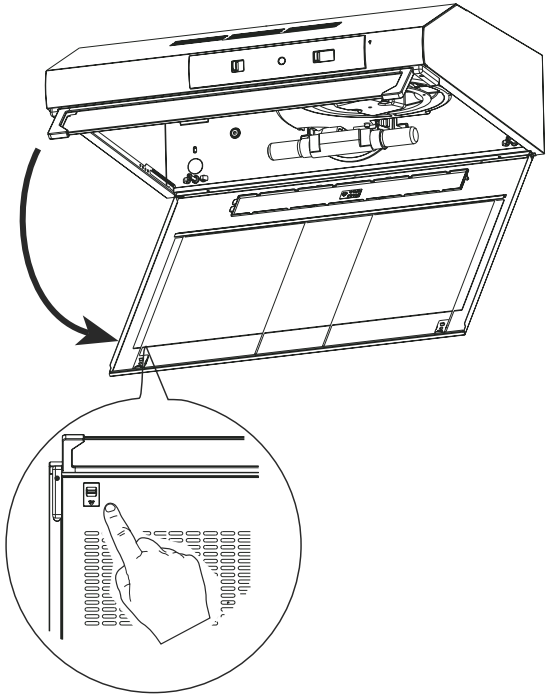
1a



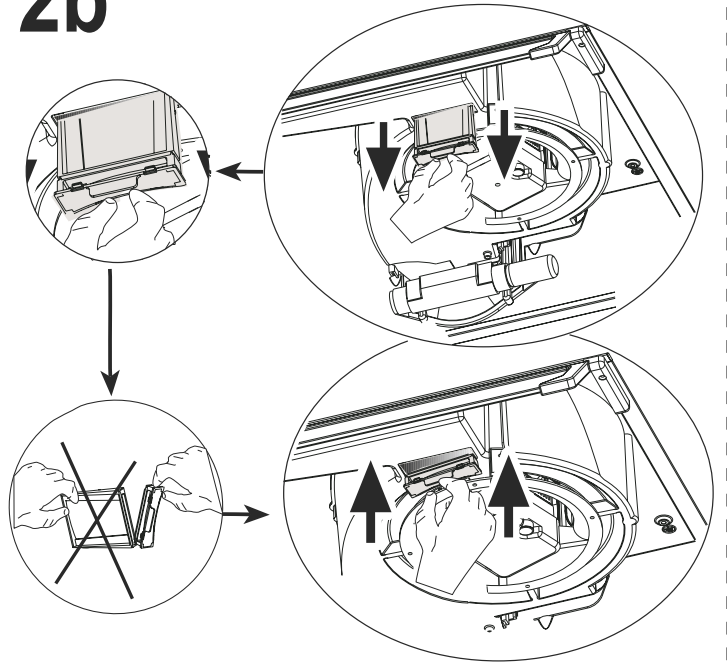
2



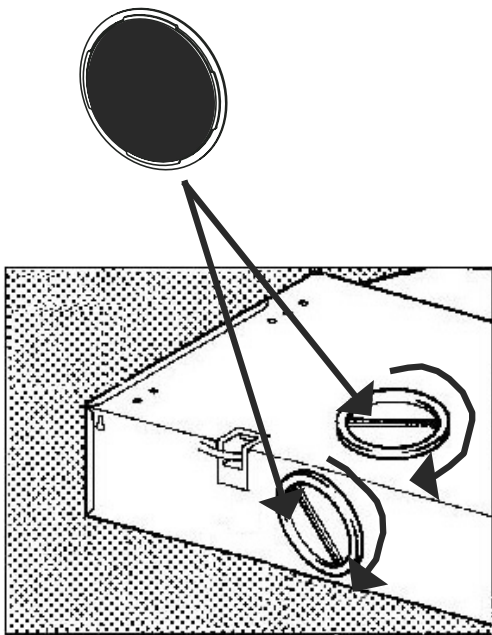
2a



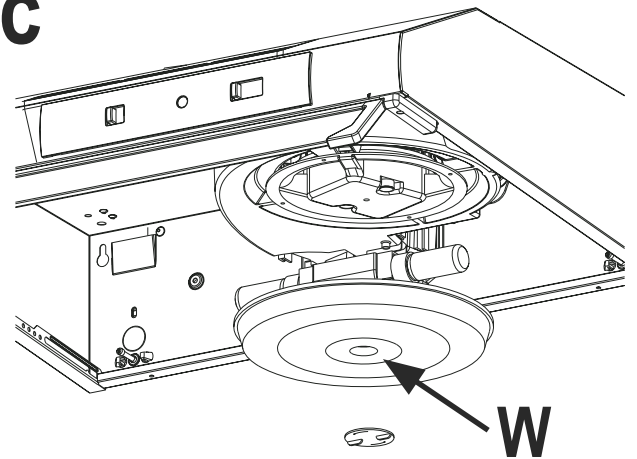
2b



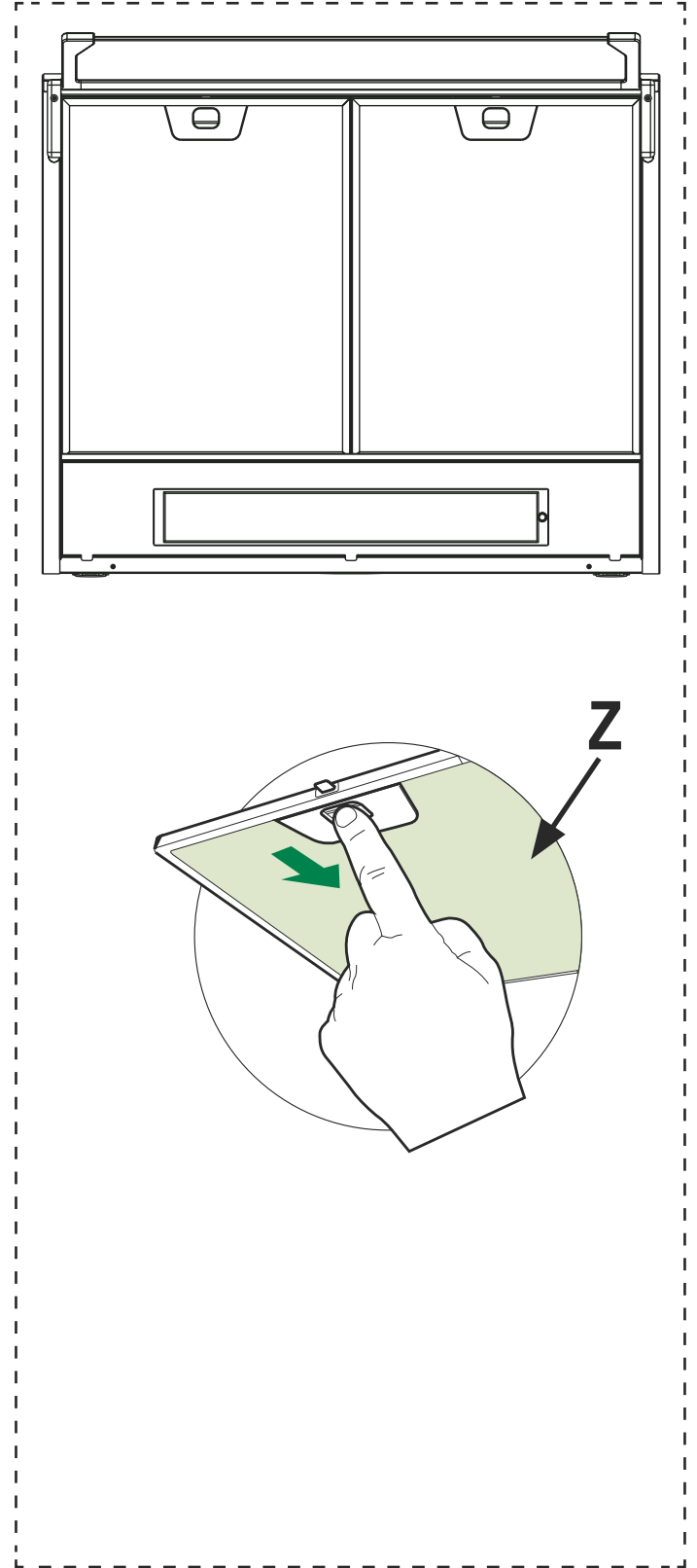
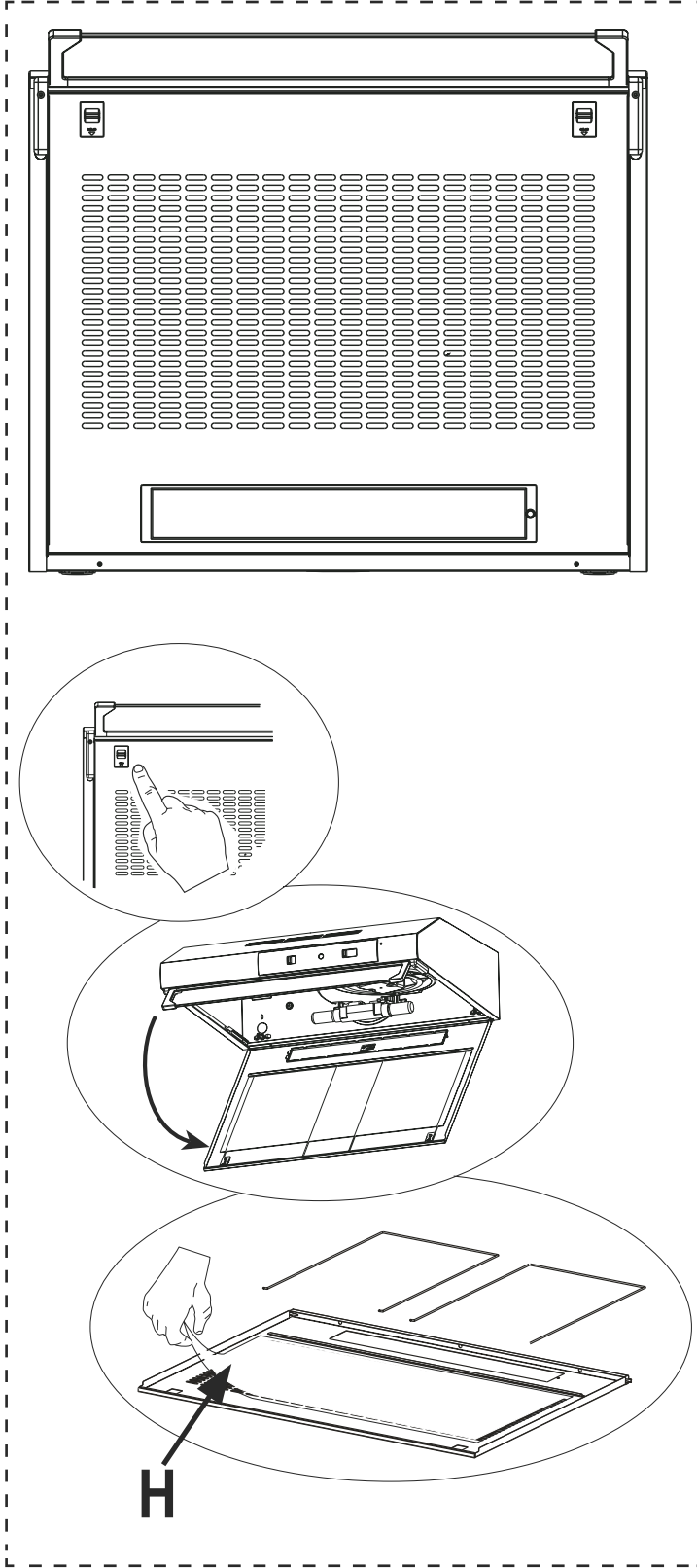
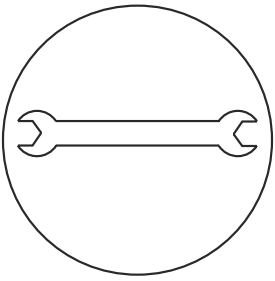
2d

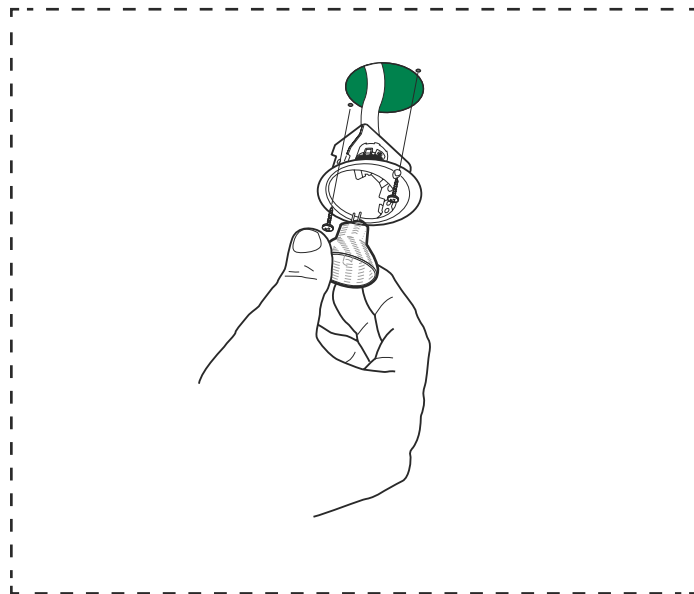
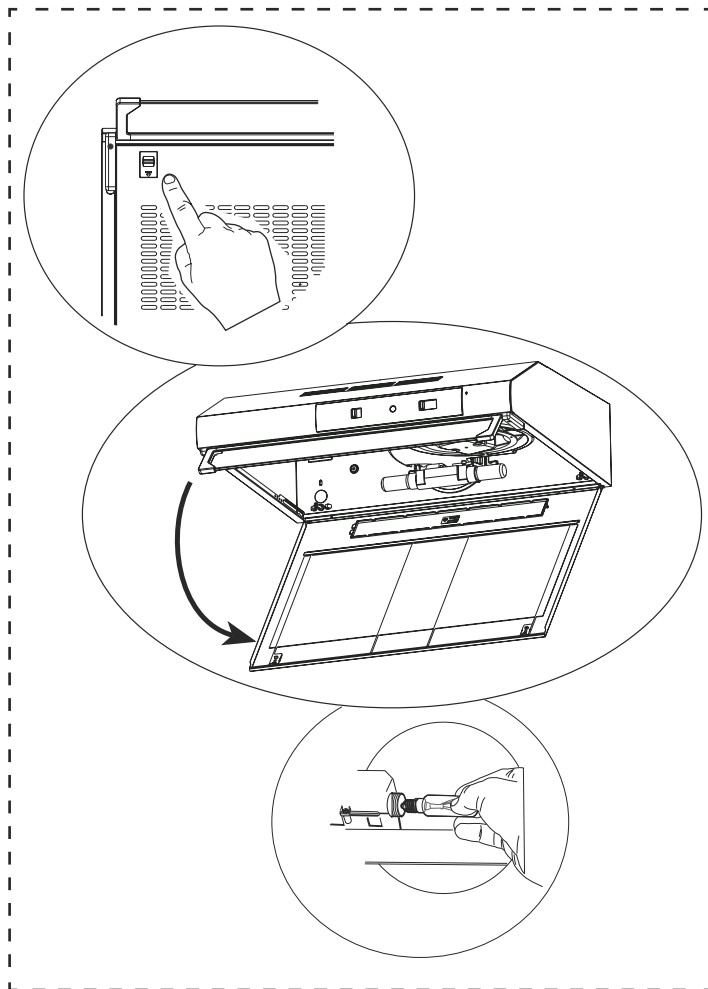
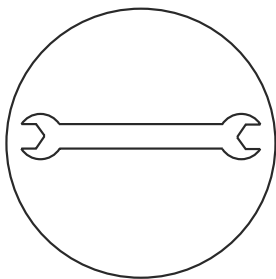


2c







**LEKS GROUP****BG**

София: 02/963 33 20, 963 33 80, бул. Арсеналски 105, Пловдив: тел.: 032/633 778, ул. Цар Асен 30, Варна: тел.: 052/504 634, бул. Вл. Варненчик 277, Бургас: тел.: 056/841 475, ул. Фердинандова 77  
Русе: тел.: 082/872 717, ул. Борисова 84, Плевен: тел.: 064/833 172, ул. Данаил Попов 4,  
Велико Търново: тел.: 062/603 883, бул. България 26, Благоевград: тел.: 073/832 782, к-с Парангалица,  
Видин: тел.: 094/600 209, ул. Цар Александър II, к-с Съединение, бл. 12

**BEOLEKS****SRB**

Novi Beograd: 011/ 31 33 598; 011/ 31 33 597; 011/ 31 33 264; 011/ 31 33 826  
Bul. Arsenija čarnojevića 66

**SKOLEKS****MK**

Скопије: 02/ 322 75 80, ул. Народен Фронт Б-2, Кавадарци: 043/ 412 551, ул. Шишка Б.Б,  
Битола: 047/ 242 885, ул. Прилепска 56, Тетово: 044/ 337 919, ул. Илинденска Б.Б  
Струмица : 034 / 320 551, ул. Гоце Делчев бр.65