

Осветление

Смяна на лампата

20 W халогенна лампа

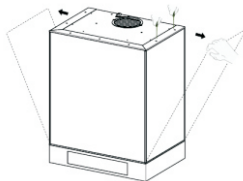
- Отвийте двата винта, фиксиращи носача на осветлението и го издърпайте навън от аспиратора.
- Изтеглете лампата от фасунгата.
- Сменете я с друга от същия вид, като се уверите, че двата щифта са правилно поставени в отворите на клемата на фасунгата на лампата.
- Поставете отново носача на осветлението, фиксирайки го на мястото му с двата винта, отвити, както е посочено по-горе.



ВНИМАНИЕ: Когато демонтирате скобата за фиксиране на стъклото, поддържайте стъклото с ръка и внимавайте да не падне.


16 W неонов лампи (при модела Glory)

- Отвийте винтовете, фиксиращи горната част на вертикалното стъкло защитаващо неоновата лампа, която трябва да бъде сменена.
- Плъзнете стъклото докато края му се освободи.
- Извадете лампата и я сменете с нова, имаща същите характеристики.
- Поставете отново стъклото, изпълнявайки горните операции в обратен ред.



Забележка: Ако е необходимо да се подмени стартера, изпълнете същите операции, дадени по-горе за смяна на лампата, след това сменете компонента в горната част на счупената неон лампа.



Символот  обележен на уредот, или обележен на неговата документација, покажува дека тој уред не смее да се третира како домашен отпад. Наместо тоа тој уред треба да се предаде во најблискиот пункт за рециклирање на електрички и електронски уреди. Уништувањето треба да се изврши во согласност со локалните закони и во согласност со стандардите за животната средина.

SKOLEKS

МК

Скопије: 02/ 322 75 80, ул. Народен Фронт Б-2, Кавадарци: 043/ 412 551, ул. Шишка Б.Б,
Битола: 047/ 242 885, ул. Прилепска 56, Тетово: 044/ 337 919, ул. Илинденска Б.Б

 **FABER**



GLORY PARETE LOGIC



MAIN PARETE LOGIC

МК ИНСТРУКЦИЈА ЗА МОНТАЖА

ПОЧИТУВАНИ КОРИСНИЦИ

Ви благодариме што имавте доверба во нас и го избравте нашиот производ, синоним на квалитет и сигурност. Се надеваме дека тој ќе одговара на вашите потреби и барања. Секогашкога имате потреба од нас, не двоумите се, побарајте не. Ние секогаш ќе бидеме до Вас кога за тоа има потреба за соработка и за понуда на секаков вид на корисни информации од производи на FABER.

Чистење на филтерите

- Извлечете ја комфорт плочата да ја отворите.
- Отстранете ги филтерите еден по еден со туркање кон задната страна на аспираторот и повлекување во исто време надолу.
- Внимавајте да не се искриват кога ги миете. Сосема нека се исушат пред да ги ставите повторно. (бојата на површината на филтерот може да се промени во текот на времето но тоа не влијае на ефикасноста на филтерот).
- Кога ќе ги поставувате филтерите внимавајте тие да бидат во точна позиција со рачката да е видлива од надвор.
- Затворете ја комфорт плочата.

Филтер со активен јаглен (верзија со рецикулација)

Заменување на филтерот за активен јаглен

Филтерот не се мие и не може да се обнови. Мора да се замени кога С светлото трепка или на секои 4 месеци работење. Сигналот за аларм ќе се вклучи кога моторот на аспираторот ќе се вклучи.

Активирање на сигналот за аларм

- Во верзијата со рециркулирање Аспиратори, алармот за заситување на Филтерот може да се оспособи при инсталирањето или подоцна.
- Исклучете го светлото и моторот за аспирација.
- Притиснете го Е копчето околу 5 секунди се додека последните два сегменти на LED моторот не се вклучат на диспејот.
- Со ослободување на копчето иконата часовник почнува да трепка.
- Околу 5 секунди притиснете го копчето D да го активирате/деактивирате алармот за филтерот за заситување.
- С - симболот вклучен - АКТИВИРАН алармот за заситен филтер со јаглен
- С - симболот исклучен - ДЕАКТИВИРАН алармот за заситен филтер со јаглен.

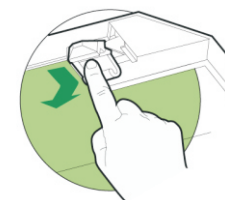
Заменување на јаглениот филтер

Ресетирање на алармот

- Исклучете го моторот и светлото
- Притиснете го G копчето околу 2 секунди.

Замена на филтерот

- Отворете ја комфорт плочата.
- Извадете ги металните подмачкани филтери.
- Извадете го јаглениот филтер како што е покажано на сликата
- Вратете го филтерот на свое место.
- Вратете ги назад металните подмачкани филтери.



Заклучување на копчињата: може да ги заклучите копчињата, на пример кога го чистите стаклото, кога моторот и светлата се исклучени.

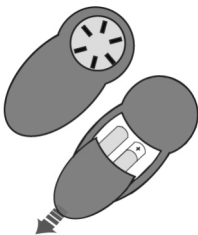
Притиснете **D** (интензивна брзина) околу 5 секунди за да ги отклучите или исклучите копчињата, и секогаш се слуша звук и анимација на дисплејот.

ОДРЖУВАЊЕ

ДАЛЕЧИНСКИ УПРАВУВАЧ (ИЗБОРЕН)

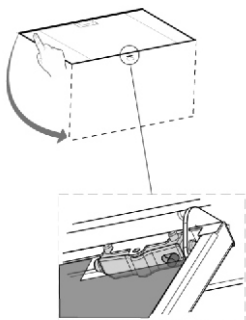
Уредот може да се контролира со помош на далечински управувач кој работи на 1.5 V јаглерод-цинкови алкални батерии од стандарден тип LR03-AAA.

- Не ставајте го далечинскиот управувач близу до топлотни извори.
- Искористените батерии мора соодветно да се фрлат.



Чистење на комфорт плочите

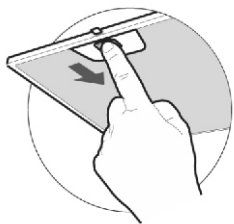
- Извлечете ја комфорт плочата да ја отворите.
- Извадете ја плочата од сферичниот дел на аспираторот со лизгање на фиксирачката рачка.
- Комфорт плочата никогаш не смее да се мие во машина за садови.
- Надворешниот дел исчистете го со влажна крпа и неутрален течен детергент.
- Внатрешноста истотака исчистете ја со влажна крпа и неутрален течен детергент; никогаш не употребувајте воденеста крпа или сунѓери, или млаз вода, и не користете абразивни средства.



Откако ќе ја завршите горе спомената операција, закачете ја плочата назад на сферичниот дел на аспираторот и затворете со туркање на копчето во спротивна насока.

Метални подмачкани филтери

Металните филтери може да се мијат во машина за садови. Треба да се мијат секогаш кога drop симболот ќе се појави на дисплејот или на секои два месеца. Во случај на честа употреба ќе треба да ги миете почесто.



Ресетирање на алармот

- Притиснете го **G** копчето околу 2 секунди.

ПРЕПОРАКИ И ПРЕДЛОЗИ

Упатствата за употреба се однесуваат на неколку верзии на овој апарат. Сепак може да најдете опис на посебни карактеристики кои не се однесуваат на овој апарат.

МОНТИРАЊЕ

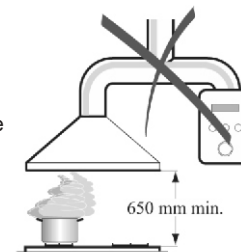
- Произведувачот не носи одговорност за штета направена од неправилно и несоодветно монтирање.
- Минималното безбедно растојание меѓу горната површина на шпоретот и аспираторот е 650 мм. (некои модели може да се наместат на помала висина, погледнете во параграфот за работни димензии и монтирање)
- Проверете дали напонот на струјата одговара на оној кој е назначена на плочата која е фиксирана на внатрешната страна на аспираторот.
- За уредите од Класа I, проверете дали електричното снабдување гарантира соодветно заземјување
- Поврзете го аспираторот со одводот преку цевка со минимум дијаметар од 120 мм. Патот на одводот мора да биде најкраток колку што е можно
- Не поврзувајте го аспираторот со одводниот дел (цевка) кои носат гасови на согорување (бојлери, камини итн.)
- Ако аспираторот се користи со не-електрични апарати (пр. Апарати на гас), мора да се обезбеди доволно проветрување во просторијата за да се спречи враќање на издувниот гас. Во кујната мора да има прозорец преку кој постојано ќе се врши проветрување. Кога аспираторот се користи со апарати кои се снабдуваат со енергија која не е електрична, негативниот притисок во просторијата не смее да надмине 0,04 мбар да се спречат гасовите да не се повратат во просторијата од аспираторот.

Во случај на оштетување на напојниот кабел, мора да се замени од страна на производителот или овластен сервис за да не дојде до ризик од опасност

УПОТРЕБА

- Аспираторот е дизајниран исклучиво за домашна употреба за да се отстранат кујнските мириси.
- Никогаш не употребувајте го за други цели освен за оние за кои е назначен.
- Никогаш не оставајте голем отворен пламен кога аспираторот работи.
- Прилагодете го интензитетот на пламенот да биде само на дното на тавата и внимавајте да не се движи по страните.
- Длабоките тави со масло мора постојано да ги набљудувате додека ги користите: загреаното масло може лесно да избувне во пламен.
- Не фламбурајте под аспираторот; опасност од пожар.
- Аспираторот не треба да го користат деца или луѓе со намалени физички, моторни или ментални способности, или лица кои немаат искуство освен ако не се под надзор на лица кои се одговорни за нивната безбедност.
- Деца не смеат да си играат со уредот.

ВНИМАНИЕ: достапните делови стануваат жешки при работа.

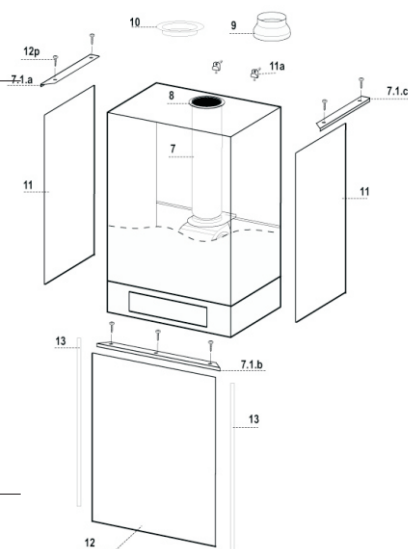


ОДРЖУВАЊЕ

- Исклучете го апаратот од струја кога ќе вршите било какво одржување.
- Исчистете и/или заменете ги Филтерите по некој одреден период.
- Исчистете го аспираторот со влажна крпа и неутрален течен детергент.

Компоненти

Реф.	Кв-т	Компоненти на производот
1	1	Тело на аспираторот, комплетно со:
2	1	Контролни копчиња, Светло, Филтери,
2.1	1	Телескопски оцак кој содржи:
2.2	2	Горен оцак
7.1	1	Долен оцак
7.1a	1	Телескопска рамка комплетна со екстрактор кој се состои од:
7.1b	1	Горна рамка
9	1	Долна рамка
10	1	Редукциона фланша ø150-120мм
11	2	Фланша ø 150
12	2	Странично стакло
13	4	Предно стакло
15	1	Елемент за прицврстување на стаклото
25	2	Конектор за одводот на воздух Спојки за цевки



Реф.	Кв-т	Компоненти на инсталацијата
7.1.1	2	Држачи за страничното стакло
7.1.2	2	Држачи за централното стакло
11	4	4 сидни приклучоци ø10
12c	2	Навртки 2.9 x6.5
12f	4	Навртки M6x10
12g	4	Навртки M6x80
12h	4	Навртки 5.2x70
12p	10	Навртки M4x10
21	1	Шема на дупчење
22	4	Шајбни ø 6.4
23	4	Штрафови M6

Кв-т	Документација
1	Прирачник за упатства

УПОТРЕБА

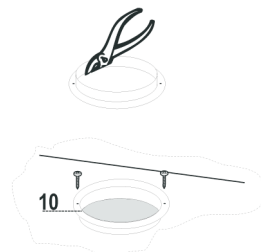


Контролна табла

Копче	Функција	Дисплеј
A	Вклучување и исклучување на моторот на аспираторот на последната одбрана брзина	Ја покажува одбраната брзина.
B	Ја намалува брзината на работа	бројот на вклучени сегменти се намалува
C	Ја зголемува брзината на работа	Бројот на исклучени сегменти се зголемува
D	Ја активира интензивната од било која друга брзина, и од исклучен мотор. Оваа брзина е подесена да работи 10 минути, а потоа системот се враќа на брзината на која бил подесен претходно. Соодветна за готвење со голема миризба.	Индикаторот I трепка и сите сегменти и дисплејот се вклучени. Се исклучува со притискање на копчето.
E	Стартува моторот на брзина која овозможува аспирирање од 100м3/х за 10 минути од час, потоа моторот се исклучува.	Дисплејот и сегментите на дисплејот се вклучени и потоа сите еден по еден се исклучуваат во еден циклус. Се исклучува со притискање на копче.
F	Активира автоматско исклучување со 30 мин исклучување. Соодветно за комплетно елиминирање од било која позиција и се исклучува со притискање на копче или со исклучување на моторот.	Покажува симбол на часовник и трепка. Се исклучува со притискање на било кое копче.
G	Се ресетира алармот за прочистување на филтерот кога копчето е притиснато околу 2 секунди.	По секои 100 часа работа drop симболот се покажува да покаже заситување на металните подмачкани филтери. По секои 200 часа работа буквата C се покажува да покаже заситување на активните јаглени филтери.
H	Вклучување и исклучување на светлото. Вклучување на неонските светла кога копчето е притиснато 2 секунди.	

Горен одвод

- Ако поврзувањето се прави со 120 мм цевка ставете ја редуционата фланша 9 на одводот на аспираторот.
- Со помош на клешти извадете го централниот дел од металното капаче 10. Прицврстете го капачето на отворот на одводот со дадените навртки.
- Прицврстете ја цевката со соодветните држачи за цевки. Овој материјал не е обезбеден со аспираторот.
- Извадете ги филтрите со активен јаглен ако ги има.



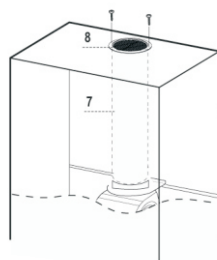
ОДВОД НА ВОЗДУХОТ СО КРУЖЕЊЕ

Во случај компонентите потребни за работа со кружење се извадени претходни треба повторно да се наместат.

Наместете ја пластичната цевка на фланшата 7.

Ставете ја решетката за одвод 8 на одводот за воздух. Внимавајте да биде правилно наместена.

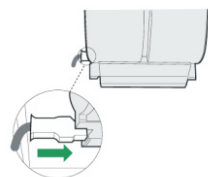
Не заборавајте да ги наместите филтрите за мирис со активен јаглен.



ЕЛЕКТРИЧНО ПОВРЗУВАЊЕ

Поврзете го аспираторот со струја преку приклучок со два пола и да има контактен простор од 3 mm.

Извадете ги филтрите за маснотии (видете параграф одржување) и внимавајте конекторот на напојниот кабел да биде правилно наместен во приклучокот на страната на вентилаторот.

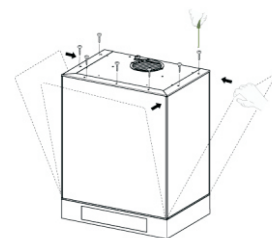


МЕСТЕЊЕ НА СТАКЛЕНИТЕ ЕЛЕМЕНТИ/ПЛОЧИ

Наместете го левото странично стакло/ плоча на телото (прво долниот дел потоа горниот) и фиксирајте со држачот за левото стакло 7.1 со навртките 12p кои се дадени.

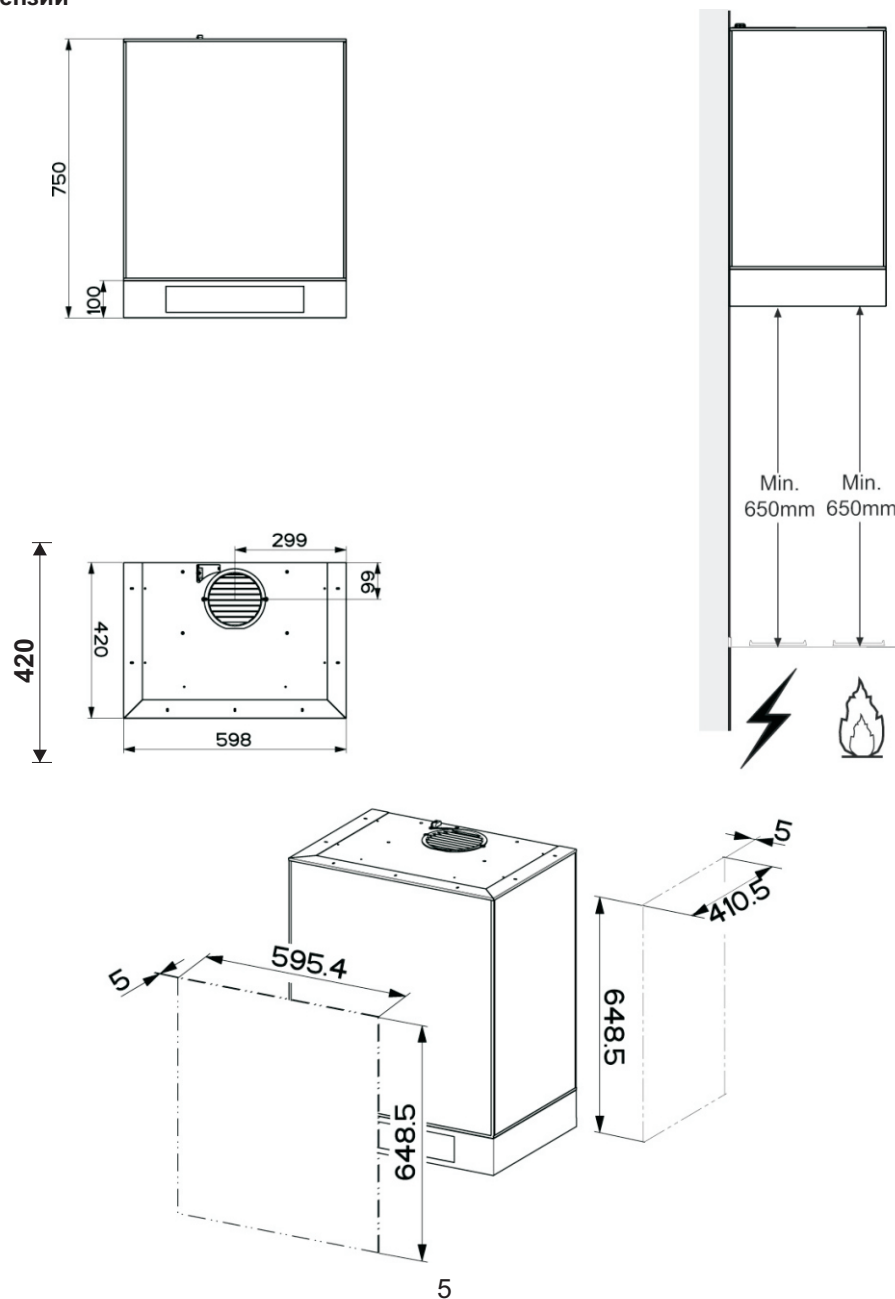
Наместете го десното странично стакло/ плоча на телото (прво долниот дел потоа горниот) и фиксирајте со држачот за десното стакло 7.1 со навртките 12p кои се дадени.

Наместете ги елементите за прицврстување на стаклото на предното стакло/плоча (ако стаклото/плочата е подебело од 5мм, елементите за прицврстување не смее да се наместат), а потоа на телото (прво долниот дел потоа и горниот) и фиксирајте со држачот за прицврстување на предното стакло 7.1 со навртките 12p кои се дадени



Инсталирање

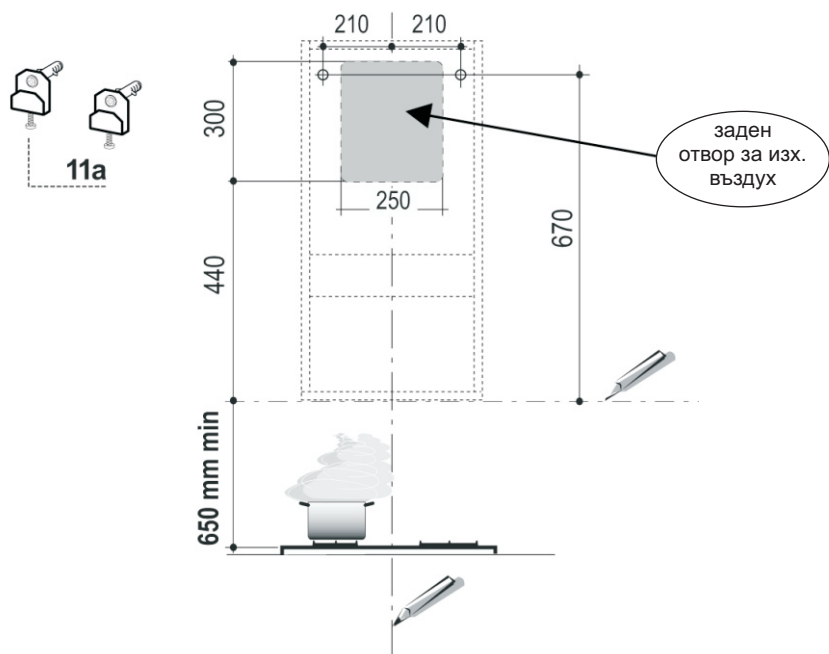
Димензии



МОНТИРАЊЕ

Дупчење во ѕидот

доколку сакате да го користите аспираторот со одвод на воздухот на задниот дел, следете ги упатствата кои се дадени подолу на цртежот за правилно дупчење во ѕидот за отворите.



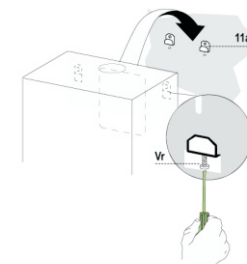
Кога го монтирате аспираторот со кружење мора да се земе предвид дека просторот меѓу аспираторот и горната граница (таван или полица) кој преостанува е најмалку 8-10 см.

На ѕидот обележете:

- Вертикална линија до таванот или горната граница, во центарот на површината каде што ќе биде монтиран аспираторот;
- Хоризонтална линија на: минимум 650 мм над шпоретот; .
- Како што е покажано, обележете референтна точка на 670 мм на референтна хоризонтална линија и на растојание од 210мм на десно од вертикалната референтна линија. Повторете ја оваа операција од другата страна, и проверете дали двете обележувања се на ниво.
- Издупчете ги обележаните точки, со \varnothing 12 мм бургија.
- Ставете ги приклучоците **11a** во дупките и прицврстете.

Склопување на телото на аспираторот

- Прилагодете ги двете навртки **Vr**, и држачите **11a**, да бидат на почетокот на лизгањето.
- Закачете го телото на аспираторот на двата држачи **11a**.
- Извлечете ги конфор плочите, извадете ги филтрите еден по еден, повлекувајќи ги кон задниот дел на единицата и надолу истовремено
- Од внатрешноста на телото на аспираторот, навртете ги навртките **Vr** да го израмните самото тело на аспираторот.



Поврзување

Кога ќе ја монтирате верзијата со цевки, поврзете го аспираторот со оџакот со помош на флексибилна или цврста цевка \varnothing 150 или \varnothing 120мм, избор кој се остава на инсталатерот. Цевката може да биде на задниот дел или на горниот дел

Пред да го поврзете аспираторот со цевките на одводот извадете ја страничната решетка на одводот 8 и пластичната цевка 7. Редукционата фланша 9 треба да се извади само се поврзува со дијаметар 150.

Заден одвод на воздухот

- Кога ќе го правите отворот на воздухот во ѕидот постапете според шемата која се однесува на дупчење на ѕидот.
- Користете клешти при отворот на задниот одвод.
- Ако поврзувањето се прави со 120 мм цевка ставете ја редукционата фланша 9 на одводот на аспираторот.
- Прицврстете ја цевката со соодветните држачи за цевки. Овој материјал не е обезбеден со аспираторот.
- Извадете ги филтрите со активен јаглен ако ги има.
- Прицврстете го металното капаче **10** на горниот отвор на одводот за воздух со дадените навртки.

