

## OSVETLJENJE

### ZAMENA SVETLA

#### 20W halogena svetiljka

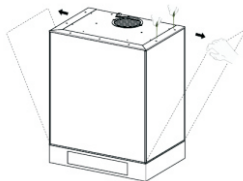
- Izvadite 2 šrafa koji fiksiraju držač lampe i izvucite iz aspiratora.
- Izvadite halogenu sijalicu iz držača za sijalicu.
- Zamenite staru sijalicu novom istog tipa, vodeći računa da ste ispravno ubacili dve igle u kućište držača lampe.
- Vratite držač lampe fiksirajući ga pomoću 2 šrafa, kao što je gore navedeno.



**PAŽNJA:** Prilikom skidanja podupirača gornjeg stakla, pridržavati staklo rukama kako ne bi palo.


#### Neonsko svetlo 16W

- Popustite šraf koji drži vertikalno staklo, a zatim svucite staklo dok se ne oslobodi.
- Uklonite lampu i zamenite je novom sa istim karakteristikama
- Sklopite uređaj na isti način ali obratnim redosledom



**NAPOMENA:** Ukoliko je potrebno promeniti starter, pratite gore navedena uputstva, i na isti način u gornjem delu kućišta zamenite ga.



Simbol  na proizvodu, ili na dokumentima koja prate proizvod, označava da ovaj proizvod ne sme biti tretiran kao kućni otpad već se mora odneti na odgovarajuće mesto na kome se vrši reciklaža električne i elektronske opreme.

Odlaganje se mora vršiti u skladu sa lokalnim propisima o zaštiti životne sredine koji se tiču odlaganja otpada.

BEOLEKS

SRB

Novi Beograd: 011/ 31 33 598; 011/ 31 33 597; 011/ 31 33 264; 011/ 31 33 826  
Bul. Arsenija Čarnojevića 66


 **FABER**



**GLORY PARETE LOGIC**



**MAIN PARETE LOGIC**

 UPUTSTVO ZA UPOTREBU

Poštovani klijenti

Mi Vam se zahvaljujemo što ste izabrali aspirator Faber, jedan prestižan brend, sinonim za kvalitet i sigurnost. Adamo se da će on zadovoljiti sve vaše potrebe. Ukoliko pažljivo pratite preporuke koje su date u uputstvu Vaš će aspirator ostati efikasan. Nemojte se dvoumiti da nas potražite. Mi smo tu odmah do vas kako bi Vam pomogli, i kako bismo Vam dali korisne informacije za sve proizvode brenda Nardi.

## Čišćenje

- Otvorite ugodne panele.
- Uklonite filtere jedan po jedan, pritiskajući ih prema nazad i povucite ih na dole u istom trenutku.
- Operite filtere pazeći da ih ne iskrivite. Neka se osuše pre nego što ih ponovo postavite. (Ukoliko površina filtera vremenom menja boju, to neće imati apsolutno nikakvog uticaja na efikasnost samog filtera.)
- Postavite filtere ponovo na njihovo mesto vodeći računa da je drška vidljiva spolja.
- Zatvorite ugodne panele.

### **Filteri sa aktivnim ugljem (recirkulaciona verzija)**

Ovi filteri ne mogu da se peru i nisu obnovljivi, moraju da se menjaju kada se simbol **C** pojavi na displeju, ili barem jednom u 4 meseca. Signal alarma zasićenosti filtera treba da je već aktiviran.

### **Aktiviranje alarmnog signala**

- Kod recirkulacionih verzija aspiratora, Alarm zasićenosti filtera se mora aktivirati tokom montiranja ili nešto kasnije.
- Isključite aspirator i svetla.
- Pritisnite **D** u trajanju od 5 sekundi.
  - Poruka **FC+ Puntino** zasija dva puta, A.C. Alarm zasićenosti filtera je aktiviran.
  - Poruka **FC+ Puntino** zasija jednom, A.C. Alarm zasićenosti filtera je deaktiviran.

## **Zamena filtera**

### **Resetovanje alarma**

- Isključite aspirator i svetla.
- Pritisnite **G** u trajanju od 2 sekundi.

### **Zamena ugljenog filtera**

- Otvorite ugodni panel.
- Uklonite metalne filtere protiv zamašćenosti.
- Uklonite zasićene filtere sa aktivnim ugljem kao što je pokazano na slici.
- Postavite filter ponovo na njegovo mesto.
- Zatvorite ugodne panele.
- Zamenite metalne filtere protiv masnoće.



Zaključavanje tastature: moguće je zaključavanje tastature, na primer kad čistite staklenu površinu, kada su motor i svetla aspiratora isključeni.

Pritisnite A približno oko 5 sekundi kako biste omogućili ili onemogućili zaključavanje tastature, što se uvek potvrđuje zvučnim signalom i animacijom na displeju

## ODRŽAVANJE

### DALJINSKI UPRAVLJAČ (OPCIONO)

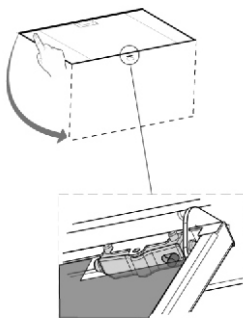
Uređajem se može upravljati pomoću daljinskog upravljača snage 1,5 V alkalne karbon/cink baterije standardnog tipa LR03- AAA tip (nisu isporučene u paketu).

- Ne stavljajte daljinski upravljač u blizinu izvora toplote.
- Korišćene baterije se moraju odložiti na odgovarajući način.



### Čišćenje ugodnih panela

- Povlačenjem otvorite ugodni panel.
- Odvojite ploču od nadstrešnice aspiratora pomerajući pričvršćeni čavlić poluge.
- Ugodni panel se nikada ne sme prati u mašini za posuđe.
- Očistite spoljašnjost vlažnom krpom i neutralnim deterdžentom.
- Očistite unutrašnjost vlažnom krpom i neutralnim deterdžentom; nemojte koristiti mokre krpe i sunđere ili isparenja na paru; nemojte koristiti abrazivne supstance.



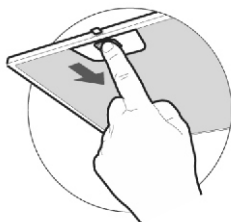
Kada završite sa ovim postupkom, okačite ponovo ploču na nadstrešnicu aspiratora i zatvorite je okretanjem dugmeta u suprotnom smeru

### Metalni filteri protiv masnoće

Mogu da se operu u mašini za pranje posuđa i treba ih čistiti kad god se znak **Drop** (Kap) pojavi na displeju ili barem jednom u svaka dva meseca rada ili češće, posebno kod aktivnije upotrebe.

### Resetovanje signala alarma

Pritisnite taster **G** na minimum 2 sekunde.

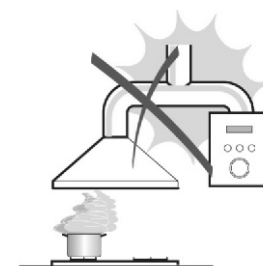


## PREPORUKE I SAVETI

⚠ Instrukcije za upotrebu se odnose na nekoliko modela ovog uređaja. Prema tome, možete naići na opise pojedinih karakteristika koje se ne odnose na Vaš specifičan uređaj.

## MONTIRANJE

- Proizvođač se neće smatrati odgovornim za bilo kakvu štetu nastalu kao posledica nepravilnog ili netačnog montiranja uređaja.
- Minimalno bezbedno rastojanje između vrha šporeta i aspiratora treba da je 650 mm (kod nekih modela se može montirati na manjoj visini, molimo Vas da obratite pažnju na odeljke o radnim dimenzijama i montiranju.)
- Proverite da li napon u Vašem prostoru odgovara naponu naznačenom na tablici sa podacima, a koji je se nalazi unutar aspiratora.
- Za I klasu kućnih aparata, proverite da li kućno snabdevanje el. energijom garantuje adekvatno uzemljenje.
- Povežite aspirator sa ispusnim dimnjakom pomoću cevi minimalnog prečnika 120 mm. Dužina cevi mora biti što je moguće kraća.
- Nemojte povezivati aspirator na odvodne cevi koje su nosioci dimnih isparenja (bojleri, kamini itd.)
- Ako se aspirator koristi u kombinaciji sa neelektričnim uređajima (na primer uređajima na plin) u prostoriji mora biti obezbeđen određeni stepen provetrenosti kako bi se sprečilo vraćanje izduvnog gasa. Kuhinja mora posedovati otvor koji direktno komunicira sa otvorenim vazduhom kako bi se zagarantovao ulaz čistog vazduha



## UPOTREBA

- Aspirator je ekskluzivno kreiran za kućnu upotrebu, kako bi se eliminisali kuhinjski mirisi.
- Nikada nemojte koristiti aspirator u druge svrhe osim u one za koje je konstruisan.
- Nikada ne ostavljajte otvoren plamen ispod aspiratora dok aspirator radi.
- Podesite intenzitet plamena tako da ide samo ispod suda i proverite da ne kruži sa strane.
- Rad friteze tokom upotrebe mora biti strogo nadgledan: pregrejano ulje može dovesti do eksplozije.
- Nemojte flambirati ispod aspiratora (rizik od vatre).
- Ovaj uređaj nije namenjen osobama (uključujući i decu) sa smanjenom psihičkom, senzornom ili mentalnom sposobnošću ili nedostatkom iskustva u poznavanju uređaja, osim ako im nisu date instrukcije kako da koriste uređaj ili ako ih nadgleda lice odgovorno za njihovu bezbednost.
- Deca moraju biti nadgledana kako se ne bi igrala sa uređajem.
- **OPREZ:** Dostupni delovi mogu postati vrući ukoliko se koriste sa kuhinjskim uređajima.

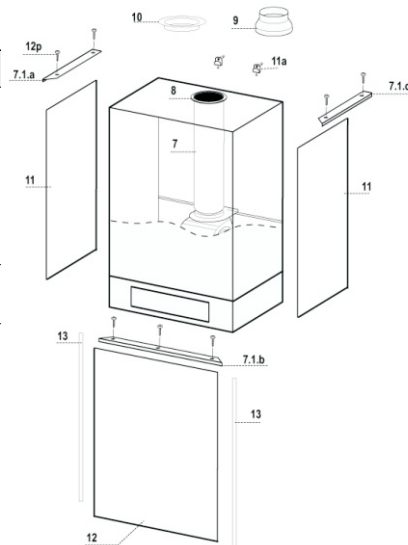


## ODRŽAVANJE:

- Isključite aparat ili izvucite gajtan iz štekera pre obavljanja bilo kakvog posla u vezi sa održavanjem uređaja.
- Očistite i/ ili zamenite Filtere nakon naznačenog vremena (Opasnost od požara).
- Očistite aspirator vlažnom krpom i neutralnim tečnim deterdžentom.

## KARAKTERISTIKE KOMPONENTE

Ref.	Kol.	Komponente proizvoda
1	1	Nadstrešnica aspiratora, kompletno sa: Komandama, Svetlom, Ventilatorom, Filterima, Donji elemenat dimnjaka
7	1	Cev u PVC-u
8	1	Direkciona rešetka
9	1	Reduktor bandaže ø 150-120 mm
10	1	Čep sa navojem
11	2	Bočni paneli/ stakla (obezbeđeni od strane kuhinjskog proizvođača)
12	1	Prednji panel/ staklo
13	1	Stakleni vezni element
Br.	Kol.	Komponente za montiranje
7.1.a	1	Levi nosač stakla
7.1.b	1	Centralni nosač stakla
7.1.c	1	Desni nosač stakla
11a	2	SB 12/10 navojni držači nosača
12p	7	Šrafovi M4x10
	Kol.	Dokumentacija
	1.	Uputstvo za upotrebu



**Upozorenje:** Za bilo kakve probleme i / ili smetnje koje se odnose na staklo / panele, obratite se kuhinjskom proizvođaču.

## UPOTREBA

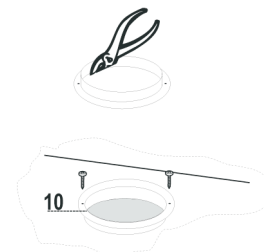


## KOMANDNA TABLA

Taster	Funkcija	Displej
A	Uključuje i isključuje usisni motor.	-
B	Smanjuje radnu brzinu	Broj upaljenih svetlosnih
C	Povećava radnu brzinu	Broj upaljenih svetlosnih
D	Aktivira brzinu intenzivniju od bilo koje druge brzine, s izuzetkom funkcije odlaganja i 24 časa. Ova brzina se može podesiti da radi 10 minuta nakon čega se čitav sistem vraća na prethodno podešenu brzinu. Podesna za korišćenje pri maksimalnom stepenu kuhinjskih isparenja.  Pritisnite i držite taster otprilike 5 sekundi, pri čemu su sve funkcije isključene (motor i svetla) kako bi ste uključili/ isključili alarm filtera sa aktivnim ugljem,	Indikator I trepće i svi segmenti na Displeju svetle.  Onesposobljava se pritiskom na taster. 2 bleska simbola C- alarm osposobljen.  1 blesk simbola C- alarm onesposobljen.
E	Pokreće motor na režimu rada izmene vazduha, na brzini koja omogućava usisavanje 10 minuta u toku jednog časa, nakon čega se motor zaustavlja.	Prikazuje 24 i segmenti na Displeju su uključeni, a zatim isključuje jedan po jedan u ciklusu.
F	Aktivira automatsko isključivanje sa 30 minuta odlaganja. Pogodna za potpuno uklanjanje preostalih mirisa. Može se aktivirati samo kada je motor uključen na neku brzinu koja nije 24H ili Intenzivna.	Prikazuje svetlosni simbol Clock.  Onesposobljava se pritiskom na taster.
	Pritisnite i držite taster otprilike oko 5 sekundi, kako biste omogućili/ onemogućili daljinsko upravljanje.	2 bleska horizontalnih crtica – Daljinsko upravljanje omogućeno 1 blesak- Daljinsko upravljanje onemogućeno
G	Obavlja resetovanje alarma zasićenja filtera kada se taster pritisne za oko 3 sekunde.	Nakon 100 sati rada pojavljuje se simbol Drop simbol koji ukazuje na zasićenost metalnih filtera protiv zamašćenosti. Nakon 200 sati rada prikazuje se slovo C koje ukazuje na zasićenost filtera sa aktivnim ugljem.
H	Uključuje i isključuje svetlosni sistem (reflektore)	

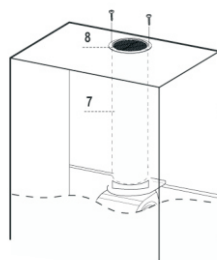
## GORNJI ISPUST

- U slučaju da se povezivanje obavlja pomoću cevi prečnika  $\varnothing 120$  mm, umetnite reduktor bandaže **9** na ispusni otvor aspiratora.
- Koristite klešta kada uklanjate centralni deo metalnog poklopca **10**.
- Pričvrstite metalni poklopac na gornji deo vazdušnog ispusnog otvora aspiratora tako što ćete koristiti predviđene šrafove.
- Pričvrstite cev pomoću dovoljne količine odgovarajućih cevnih stezaljki. Materijal za ovu radnju nije predviđen u paketu sa aspiratorom.
- Uklonite sve filtere sa aktivnim ugljem.



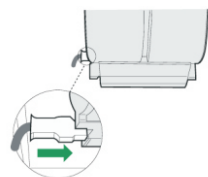
## ISPUSNI OTVOR ZA VAZDUH- RECIRKULACIONA VERZIJA

- U slučaju da su zahtevane komponente za recirkulaciono funkcionisanje ranije uklonjene, one moraju biti ponovo vraćene.
- Stavite plastičnu cev na pribornicu **7**.
- Postavite rešetku za vazdušni ispusni otvor **8** na ispusni otvor. Vodite računa da je mreža ispravno postavljena.
- Vodite računa da su filteri sa aktivnim ugljem postavljeni u aspirator.



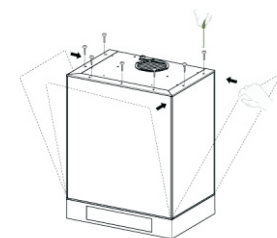
## Električno povezivanje

- Povežite aspirator na mrežu pomoću dvopolnog prekidača praveći kontaktno rastojanje od najmanje 3 mm.
- Uklonite zamašćene filtere (pogledajte odeljak Održavanje) vodeći računa da su konektori strujnog kabla tačno umetnuti u šteker, koji se nalazi sa strane ventilatora.

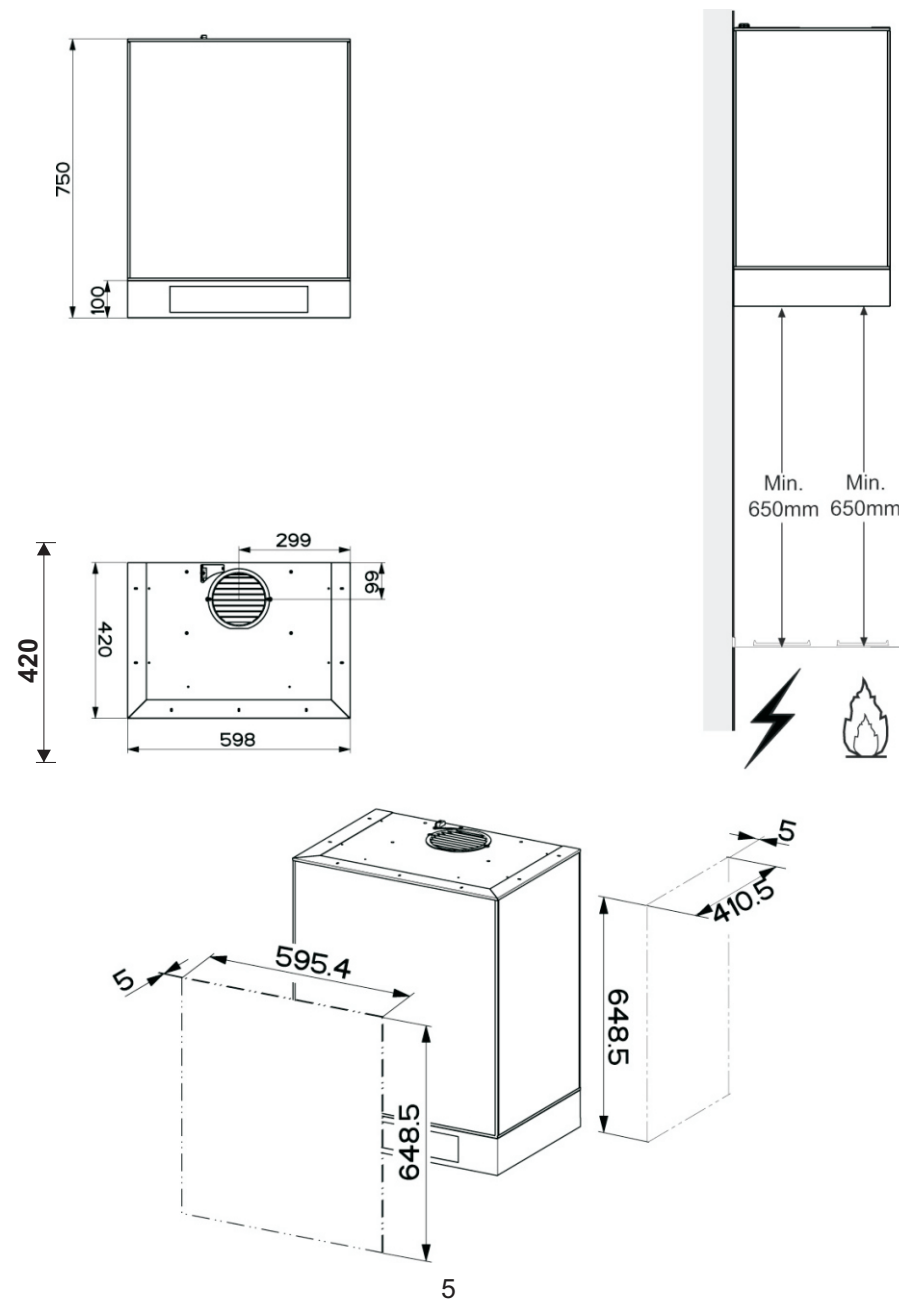


## Montaža staklenih elemenata / Panela

- Montirajte levo bočno staklo / panel na telo (prvo dno a zatim vrh) i montirajte ga u mestu pomoću levog nosača stakla, koristeći obezbeđene šrafove **12p**.
- Montirajte desno bočno staklo / panel na telo (prvo dno a zatim vrh) i montirajte ga u mestu pomoću desnog nosača stakla, koristeći obezbeđene šrafove **12p**.
- Montirajte vezne elemente stakla na prednje staklo / panel (ako je Staklo / panel deblje od 5 mm, spojni elementi stakla ne smeju biti montirani), potom montirajte na telo (prvo dno a zatim vrh) i montirajte ih u mestu sa prednjim spojnim nosačem stakla **7.1.c**, koristeći šrafove **12p** koji su u pakovanju.



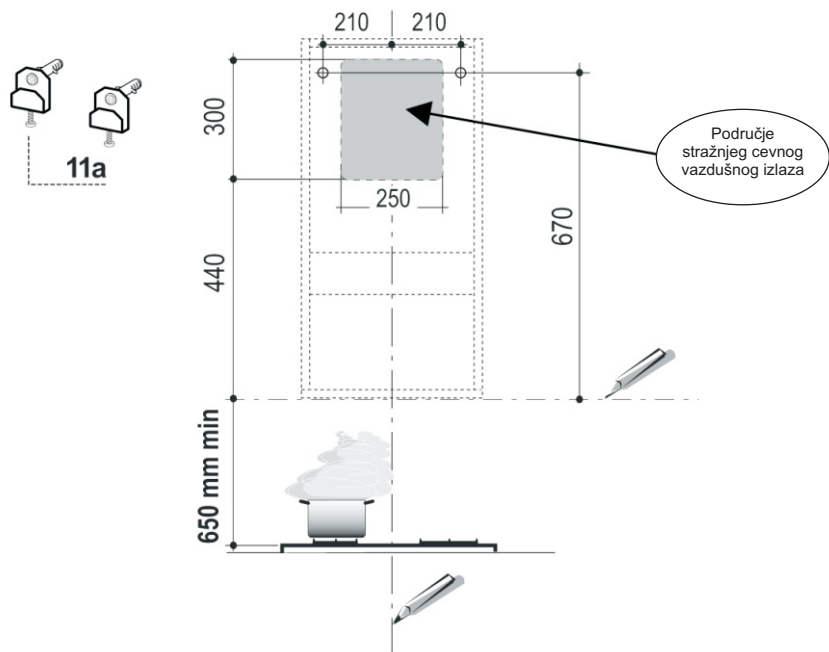
## MONTAŽA DIMENZIJE



## MONTAŽA

### Bušenje plafona i pričvršćivanje nosača

Ako montirate aspirator u recirkulacionoj verziji, mora se imati na umu da prostor koji ostaje između aspiratora i gornje granice (plafon ili polica) bude najmanje 8-10 cm

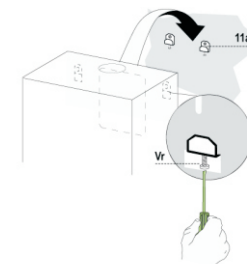


Na zidu nacrtajte:

- Vertikalnu liniju koja ide do plafona/ gornje granice, obeležite centralni deo gde aspirator treba da se montira.
- Horizontalnu liniju na minimum 650 mm iznad vrha šporeta.
- Kao što je prikazano na crtežu, obeležite referentnu tačku na 670 mm iznad horizontalne referentne linije, i na 210 mm sa desne strane vertikalne referentne linije.
- Ponovite ovu operaciju i sa druge strane, vodeći računa da su sve tačke iznivelesane.
- Izbušite naznačene tačke koristeći bušilicu  $\varnothing$  12 mm.
- Umetnite navojne držače nosača **11** sa šrafovim u rupe, pritegnite

## Montiranje aspiratora

- Postavite dva šrafa **Vr** na navojne držače za nosače **11a** tako što ćete ih samo staviti u položaj.
- Okačite telo aspiratora na dva navojna držača za nosače **11a**.
- Povucite ugodni panel da biste ga otvorili, izvadite filtere jedan po jedan, gurajući ih prema zadnjem delu jedinice i povucite ih u isto vreme na dole.
- Sa unutrašnje strane aspiratora zavrnite šrafove **Vr** na nivo osnove samog aspiratora.



## Povezivanje

### Verzija aspiratora sa izduvnom cevi

- Pri montiranju verzije aspiratora sa izduvnom cevi, povežite aspirator sa cevnom otvorom za ispuštanje vazduha koristeći ili fleksibilnu ili krutu cev  $\varnothing$  150 ili 120 mm, što je stvar izbora samog montažera.

Cevni priključak se može postaviti na gornju ili zadnju stranu aspiratora.

Pre priključivanja aspiratora na cevni vazdušni otvor uklonite bočnu rešetku za otvor vazduha **8** i plastičnu cev **7**.

Adaptivna priubnica **9** se uklanja samo u slučaju povezivanja na cev prečnika 150.

## STRAŽNJI ISPUŠNI OTVOR

- Kada bušite cevne otvore, imajte na umu da morate da sledite dijagram, koji se nalazi u paragrafu za bušenje zida.
- Kada bušite rupu za zadnji vazdušni otvor u zidu, koristite klešta.
- U slučaju povezivanja upotrebom cevi  $\varnothing$  120 mm, umetnite reduktor bandaže **9** na ispušni otvor aspiratora.
- Pričvrstite cev pomoću odgovarajućih cevnih stezaljki. Materijal za ovu radnju nije predviđen u paketu.
- Uklonite sve moguće filtere sa aktivnim ugljem.
- Pričvrstite metalni poklopac **10** na gornji deo vazdušnog ispušnog otvora aspiratora tako što ćete koristiti predviđene šrafove.

