

Осветление

Смяна на лампата

20 W халогенна лампа

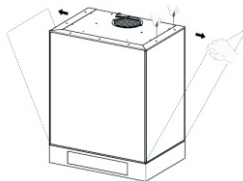
- Отвийте двата винта, фиксиращи носача на осветлението и го издърпайте навън от аспиратора.
- Изтеглете лампата от фасунгата.
- Сменете я с друга от същия вид, като се уверите, че двата щифта са правилно поставени в отворите на клемата на фасунгата на лампата.
- Поставете отново носача на осветлението, фиксирайки го на мястото му с двата винта, отвити, както е посочено по-горе.



ВНИМАНИЕ: Когато демонтирате скобата за фиксиране на стъклото, поддържайте стъклото с ръка и внимавайте да не падне.


16 W неонов лампи (при модела Glory)

- Отвийте винтовете, фиксиращи горната част на вертикалното стъкло защитаващо неоновата лампа, която трябва да бъде сменена.
- Плъзнете стъклото докато края му се освободи.
- Извадете лампата и я сменете с нова, имаща същите характеристики.
- Поставете отново стъклото, изпълнявайки горните операции в обратен ред.



Забележка: Ако е необходимо да се подмени стартера, изпълнете същите операции, дадени по-горе за смяна на лампата, след това сменете компонента в горната част на счупената неон лампа.



Символът  върху продукта или върху документа придружаващ продукта показва, че този уред не трябва да се третира като домакински отпадъци. Вместо това, той трябва да се предаде в подходящ сборен пункт за рециклиране на електрически и електронни уреди.

Унищожаването трябва да се извърши в съответствие с местните закони за опазване на околната среда и унищожаване на отпадъци.

LEKS GROUP

BG


София: 02/963 33 20, 963 33 80, бул. Арсеналски 105, Пловдив: тел.: 032/633 778, ул. Цар Асен 30,
Варна: тел.: 052/504 634, бул. Вл. Варненчик 277, Бургас: тел.: 056/841 475, ул. Фердинандова 77
Русе: тел.: 082/872 717, ул. Борисова 84, Плевен: тел.: 064/833 172, ул. Данаил Попов 4,
Велико Търново: тел.: 062/603 883, бул. България 26, Благоевград: тел.: 073/832 782, к-с Парангалица,
Видин: тел.: 094/600 209, ул. Цар Александър II, к-с Съединение, бл. 12

 **FABER**



GLORY PARETE LOGIC



 ИНСТРУКЦИИ ЗА ЕКСПЛОАТАЦИЯ

MAIN PARETE LOGIC

Уважаеми Клиенти,

Благодарим Ви, че избрахте аспиратора Faber, една престижна марка, синоним на качество и сигурност. Надяваме се, че той ще отговаря на Вашите изисквания. Внимателно следвайте препоръките, изложени в тази книжка и Вашият аспиратор ще остане ефикасен. Не се колебайте да ни търсите при необходимост. Ние винаги ще бъдем до Вас, за да ви сътрудничим при нужда и да Ви даваме полезна информация за всички продукти с марката **Faber**.

Почистване на филтрите

- Изтеглете комфорт панела, за да го отворите.
- Махнете филтрите един по един, натискайки ги към задната част на аспиратора и едновременно дърпайки надолу.
- Когато измивате филтрите, избягвайте тяхното огъване под какъвто и да е вид. Преди да ги поставите отново в аспиратора се уверете, че те са напълно сухи. (Цветът на повърхността на филтрите може да се промени с течение на времето, но това няма никакво влияние върху ефективността на филтъра).
- Когато поставяте обратно филтрите в аспиратора внимавайте те да бъдат монтирани на правилната позиция като ръкохватката е насочена навън.
- Затворете комфорт панела.

ФИЛТЪР АКТИВЕН ВЪГЛЕН (филтрираща версия)

- Този филтър не може да се измива или регенерира. Трябва да бъде сменен, когато символът **C** се появи на дисплея или поне веднъж на всеки 4 месеца. Алармата за насищане на филтрите трябва да бъде предварително настроена.

Активиране на алармения сигнал

- При аспиратори, монтирани за работа във филтрираща версия, алармата за наситеност на филтъра трябва да бъде активирана по време на монтажа или по-късно.
- Изключете аспиратора и осветлението
- **За 5 секунди** натиснете бутон **D** за активиране и деактивиране алармата за насищане на филтрите активен въглен:
 - Символът **C** премигва 2 пъти: алармата за наситеност на филтъра активен въглен е АКТИВИРАНА
 - Символът **C** примигва веднъж: алармата за наситеност на филтъра активен въглен е ДЕАКТИВИРАНА

СМЯНА НА ФИЛТЪРА АКТИВЕН ВЪГЛЕН

Настройка на сигнала на алармата в изходно положение

- Изключете аспиратора и осветлението.
- Натиснете бутон **G** за минимум 2 секунди.

Смяна на филтъра

- Отворете комфорт панела.
- Махнете металните филтри за мазнини.
- Махнете наситения филтър активен въглен, както е посочена на фигурата.
- Монтирайте новия филтър в лглото му.
- Сложете металните филтри за мазнини на техните места.
- Затворете комфорт панела.



Заклучване на контролния панел : възможно е да заключите контролния панел, например, когато почиствате стъклата. Моторът и осветлението трябва да са изключени.

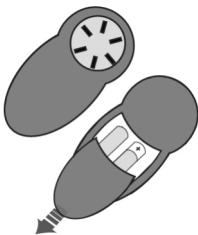
Чрез натискане на бутона **A** за около 5 секунди, контролният панел може отново да се активира или деактивира, което винаги се потвърждава от звуков сигнал или посредством движение на символите на мотора върху дисплея

ПОДДРЪЖКА

ДИСТАНЦИОННО УПРАВЛЕНИЕ (ПО ИЗБОР)

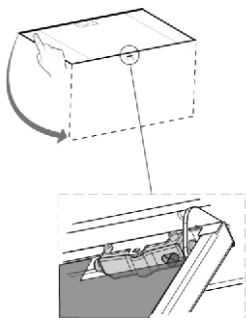
Уредът може да бъде контролиран, използвайки дистанционно управление, захранвано от 1.5 V въглеродно-цинкови алкални батерии от стандартния тип LR03-AAA.

- Не поставяйте дистанционното управление близо до източници на топлина.
- Използваните батерии трябва да бъдат изхвърлени като отпадък по правилния начин.



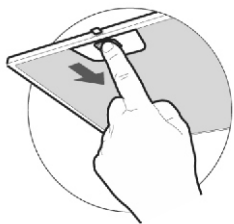
Почистване на Комфорт Панела

- Издърпайте Комфорт Панела, за да го отворите.
- Отделете панела от тялото на аспиратора, плъзгайки фиксиращото лостче.
- Комфорт панелът не трябва никога да бъде измиван в съдомиялна.
- Почистете външната част, използвайки влажна кърпа и неутрален течен препарат
- Почистете също и вътрешната страна както използвате влажна кърпа и неутрален препарат, не използвайте мокри кърпи или гъби, или водна струя; не използвайте абразивни вещества.
- Когато горната операция е завършена, закачете панела обратно на аспиратора и го затворете като завъртите копчето в обратна посока.



МЕТАЛНИ ФИЛТРИ ЗА МАЗНИНИ

Металните филтри могат да бъдат измивани в съдомиялна машина. Те трябва да бъдат измивани всеки път, когато символът **капка** се появи на дисплея или най-малко на всеки 2 месеца. В случай на особено интензивна употреба на аспиратора филтрите трябва да се измиват по-често.



Пренастройване на алармата

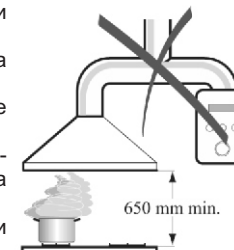
- Натиснете бутон **G** в продължение на 2 секунди.

ПРЕПОРЪКИ И СЪВЕТИ

Инструкциите за експлоатация се прилагат към различни модификации на този уред. Следователно Вие можете да откриете описания на отделни характеристики, които не се отнасят до Вашия специфичен уред.

МОНТАЖ

- Производителят не носи отговорност за повреди, дължащи се на неправилен монтаж или неспазени изисквания.
- Минималното безопасно разстояние между готварския плот и аспиратора е 650 mm (някои модели могат да се монтират на по-малка височина, моля вижте раздела за работните размери и монтажа).
- Уверете се, че напрежението на мрежата отговаря на посоченото на стикера, намиращ се във вътрешността на аспиратора.
- За уреди от клас I се уверете, че електрическата инсталация е добре заземена.
- Свържете към изхода на аспиратора въздуховод с диаметър не по-малък от 120 mm. Разстоянието между комина и аспиратора трябва да бъде възможно най-малко.
- Не свързвайте аспиратора към комини, които обслужват и други уреди / отоплителни печки, камини и т.н. /
- В случай, че в помещението освен аспиратора се използват и други уреди, които не работят с електрическа енергия, трябва да се предвиди добър приток на въздух, за да се предотврати обратно засмукване в помещението на вече отработения газ. Кухнята трябва да има отвор, който да е свързан с външната среда, за да се гарантира притока на свеж въздух. Когато аспираторът се използва съвместно с уреди, захранвани с енергия, различна от електрическата, отрицателното налягане в помещението не трябва да превишава 0.04 mbar, за да се предотврати обрнатото връщане на аспирираните от аспиратора миризми и изпарения.
- В случай на повреда на електрическия кабел, той трябва да се подмени от производителя или Технически сервиз, за да се избегнат всякакви рискове.



УПОТРЕБА

- Аспираторът е предназначен изключително за употреба в домашни условия, за да поглъща миризмите в кухнята.
- Никога не използвайте аспиратори за други цели, различни от тези, за които е предназначен.
- Не оставяйте никога свободен пламък с голям интензитет под работещ аспиратор.
- Регулирайте винаги пламъка така, че да се избегне излизането му извън дъното на тенджерата.
- Контролирайте фритюрниците по време на употреба : презагрялото олио може да се запали.
- Не фламбирайте под аспиратора : опасност от пожар.
- Аспираторът не е предвиден за използване от лица (включително деца) с физически, психически или умствени способности, или не обучени да работят с уреда, освен ако не се надзират или са били инструктирани да работят с него от лице, отговорно за тяхната безопасност.
- Децата трябва да се наглеждат да не играят с уреда.

ПРЕДУПРЕЖДЕНИЕ: Достъпните части могат да се нагорещат когато аспираторът се използва съвместно с готварски уреди



ПОДДРЪЖКА

- Преди да започнете каквато и да е операция по поддръжката, изключете уреда от електрическата мрежа като издърпате щепсела или като изключите централния предпазител.
- Почиствайте и/или сменяйте филтрите на препоръчаните интервали от време.
- Почиствайте повърхността на аспиратора, използвайки навлажнена тъкан и неутрален почистващ препарат.

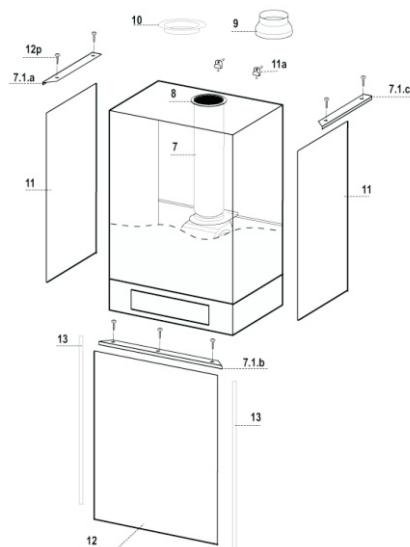
ХАРАКТЕРИСТИКИ

Компоненти

№	Кол-во	Продуктов компонент
1	1	Тяло на аспиратор окомплектовано с: команден блок, осветление, аспирираща група, филтри, долен коминен елемент
7	1	Пластмасова тръба (монтирана)
8	1	Решетка за изходящ въздух (монтирана)
9	1	Редуциращ фланец Ø150-120 мм
10	1	Метален капак
11	2	Странично стъкло / панел *
12	1	Предно стъкло / панел *
13	2	Закрепващ елемент за стъклото /панел *

№	Кол-во	Монтажни компоненти
7.1.a	1	Скоба за фиксиране на ляво стъкло /панел *
7.1.b	1	Скоба за фиксиране на предно стъкло /панел *
7.1.c	1	Скоба за фиксиране на дясно стъкло
11a	2	Дюбели за стената SB 12/10
12p	7	Винтове M4 x 10

№	Кол-во	Документи
1	1	Книжка с инструкции



* - Доставени от производителя на кухненските мебели. (за модела MAIN)

ВНИМАНИЕ: За всякакви въпроси и/или проблеми свързани с панелите се свържете с производителя на кухненските мебели.

УПОТРЕБА

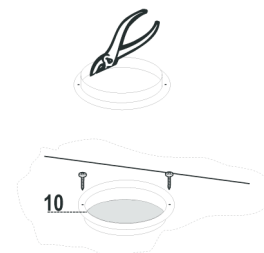


Контролен панел

Бутон	Функция	Дисплей
A	Включва и изключва мотора	
B	Понижава работната скорост	Броят на осветените сегменти намалява
C	Повишава работната скорост	Броят на осветените сегменти се увеличава
D	Активира Интензивна скорост от която и да е друга скорост, с изключение на функцията 24h и отложено изключване. Тази скорост се задава за 10 минути. След изтичането на това време системата автоматично активира последната избрана скорост. Тази функция е подходяща при условия на готвене с много силни пари и миризми. Натиснете и задръжте бутона за прибл. 5 секунди при изключено положение на всички функции (мотор+осветление). Активира / деактивира алармата за филтрите активен въглен	Индикаторът I мига и всички сегменти на дисплея светят. Чрез натискането на бутона тази функция се деактивира. 2 мигания на символа C – алармата е активирана 1 мигане на символа C – алармата е деактивирана
E	Включва мотора в режим на Смяна на въздуха на скорост, която ще позволява аспириране в рамките на 10 минути на час, след което моторът ще се изключи.	Появява се символът 24 и всички светодиоди на дисплея светват и угасват един по един. Чрез натискането на бутона тази функция се деактивира.
F	Чрез натискането на този бутон е възможно да се настрои по-късно изключване на мотора и осветлението до 30 минути. Тази функция е подходяща за пълно елиминиране на остатъчните миризми в кухнята. Тя може да се активира само при включен мотор и при скорост, различна от функцията 24H и интензивната скорост. Натиснете и задръжте бутона за прибл. 5 секунди за активиране и деактивиране на дистанционното управление.	Появява се мигащ часовник. Чрез натискането на бутона тази функция се деактивира. 2 мигания на хоризонталните сегменти – дистанционното е активирано 1 мигане на хоризонталните сегменти – дистанционното управление е деактивирано
G	Чрез натискането на този бутон за около 3 секунди е възможно да настроите отново алармата за насищане на филтъра	След 100 работни часове се появява символа във вид на капка. Металните филтри за мазнините трябва да бъдат измити. След 200 работни часа се появява символ C. Филтрите активен въглен трябва да се подменят.
H	Чрез натискането на този бутон се включва осветителната система (халогенните лампи) . Включва и изключва неоновите светлини, когато е натиснат и задръжан за около 2 секунди (за модел Glory).	

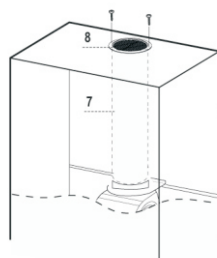
ГОРЕН ИЗХОДЯЩ ОТВОР

- В случай, че свързването се прави с въздуховод с $\varnothing 120$, поставете редуциращия фланец **9** върху изходящия отвор на аспиратора.
- Използвайте клещи когато отстранявате централната част на капака **10**. Закрепете капака към изходящия отвор на аспиратора, използвайки доставените винтове.
- Фиксирайте въздуховода, използвайки достатъчно тръбни скоби (не се доставят с уреда).
- Извадете филтрите активен въглен, ако са монтирани.



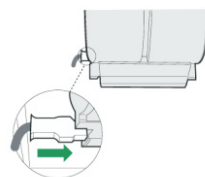
ИЗХОДЯЩ ОТВОР ЗА ВЪЗДУХА ПРИ МОНТАЖ НА АСПИРАТОРА ВЪВ ФИЛТРИРАЩА ВЕРСИЯ

- В случай, че компонентите, необходими за работа на аспиратора във филтриращ режим са предварително демонтирани, те трябва да се поставят отново по местата им.
- Монтирайте пластмасовата тръба **7** върху фланеца.
- Поставете решетката **8** върху изходящия отвор на въздуха. Уверете се, че правилно сте я позиционирали.
- Проверете дали са поставени филтрите активен въглен.



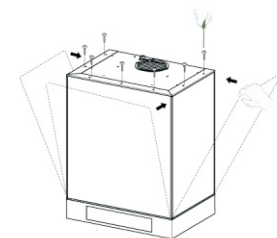
ЕЛЕКТРИЧЕСКО СВЪРЗВАНЕ

- Свържете аспиратора към електрическата мрежа посредством дву-полюсен ключ, който има хлабина между контактите най-малко 3мм.
- Махнете филтрите за мазнини (вижте раздел Поддръжка) като се уверите, че конекторът на захранващия кабел е правилно поставен в клемата, разположена отстрани на вентилатора.

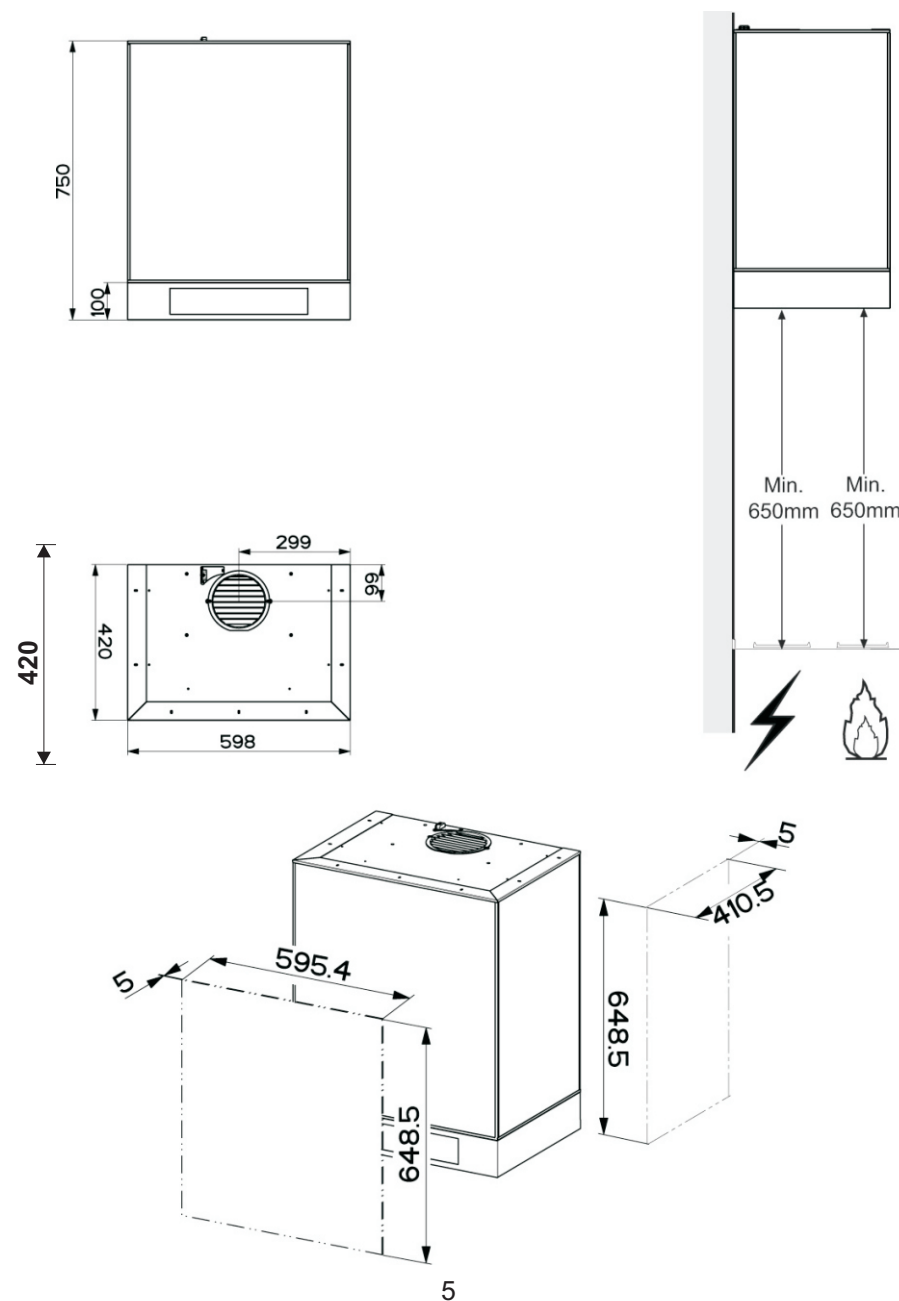


МОНТИРАНЕ НА СТЪКЛЕНИТЕ ЕЛЕМЕНТИ / ПАНЕЛИТЕ

- Монтирайте лявото странично стъкло / панел към тялото (първо долния му край, след това горния) и го фиксирайте на място със скобата **7.1a**, използвайки доставените винтове **12p**.
- Монтирайте дясното странично стъкло / панел към тялото (първо долния му край, след това горния) и го фиксирайте на място със скобата **7.1b**, използвайки доставените винтове **12p**.
- Поставете закрепващите елементи **13** върху предното стъкло / панел, монтирайте стъклото/панела към тялото (първо долния му край, след това горния) и го фиксирайте на място със скобата **7.1c**, използвайки доставените винтове **12p**. Ако стъклото/панела е по-дебел от 5мм закрепващите елементи **13** не трябва да се монтират

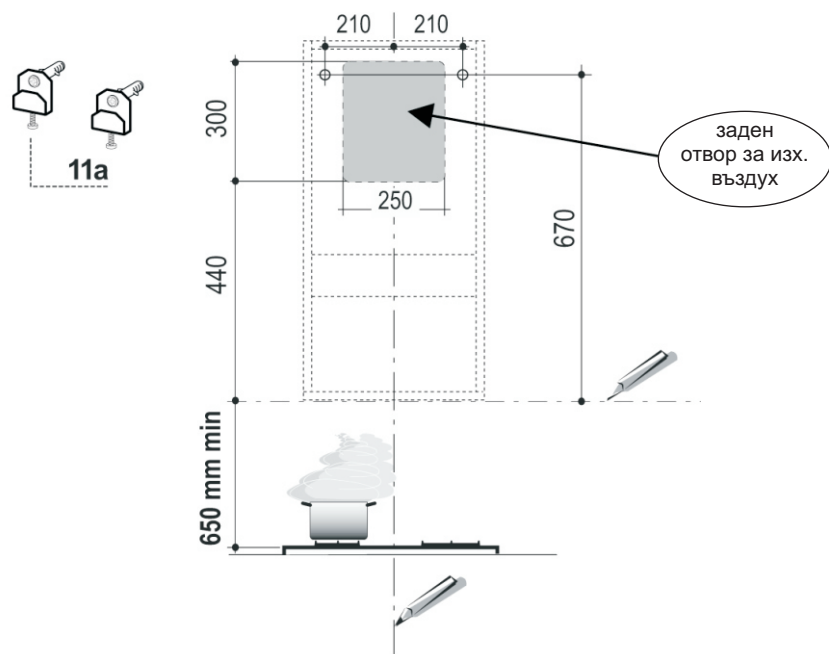


МОНТАЖ Размери



ПРОБИВАНЕ НА СТЕНАТА

Ако аспираторът ще се свързва в аспирираща версия с въздуховод, излизаш от задната стена на уреда, запомнете че трябва да се осигури вентилационна зона, както е обозначено върху чертежа



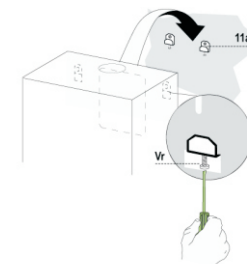
Ако аспираторът ще се монтира във филтрираща версия, запомнете че трябва да има оставено разстояние минимум 8 – 10 см между горната част на аспиратора и повърхността над него (таван или шкаф).

Начертайте на стената следното:

- една вертикална линия до тавана или горната повърхност, в центъра на зоната, където възнамерявате да монтирате аспиратора;
- една хоризонтална линия на 650 мм над готварския плот;
- както е показано на чертежа, маркирайте отправна точка на 670 мм над отправната хоризонтална линия и на разстояние 210 мм надясно от вертикалната линия;
- повторете тази операция и от другата страна, уверявайки се, че двете точки са на едно ниво;
- пробийте маркираните точки със свредло $\varnothing 12$ мм
- вкарайте дюбелите за стената с винтовете и скобите **11a** в отворите, затегнете

МОНТИРАНЕ НА ТЯЛОТО НА АСПИРАТОРА

- Регулирайте двата винта **Vr** на скобите **11a**, поставяйки ги на място
- Закачете тялото на аспиратора към двете скоби **11a**.
- Изтеглете Комфорт панела, за да го отворите, извадете филтрите един по един, натискайки ги назад и едновременно изтегляйки ги надолу.
- Затегнете винтовете **Vr** от вътрешната страна на аспиратора, като нивелирате тялото на аспиратора.



СВЪРЗВАНЕ АСПИРИРАЩА СИСТЕМА ЗА ИЗВЕЖДАНЕ НА ВЪЗДУХА

- При монтаж на аспиратора в аспирираща версия, свържете аспиратора към комина, използвайки твърд или гъвкав въздуховод с диаметър $\varnothing 150$ или 120 мм, чийто избор е оставен на монтажника. Свързването на въздуховода може да се изпълни откъм горната част или откъм задната част на аспиратора. Преди да свържете аспиратора към изходящия комин извадете решетката за изходящия въздух **8** и пластмасовата тръба **7**. Редуциращият фланец **9** трябва да се отстрани само в случаи, че свързващият диаметър е 150 мм.

ЗАДЕН ИЗХОДЯЩ ОТВОР

- Когато пробивате изходящия отвор в стената, процедирайте в съответствие със схемата, посочена в раздела "Пробиване на стената".
- Използвайте клещи, когато отчупвате изходящ отвор в задната част на аспиратора.
- В случай, че свързването се прави с въздуховод $\varnothing 120$, поставете редуциращия фланец **9** върху изходящия отвор на аспиратора.
- Фиксирайте въздуховода, използвайки достатъчно тръбни скоби (не се доставят с уреда).
- Извадете филтрите активен въглен, ако са монтирани.
- Закрепете капака **10** към горния изходящ въздушен отвор на аспиратора, използвайки доставените винтове.

