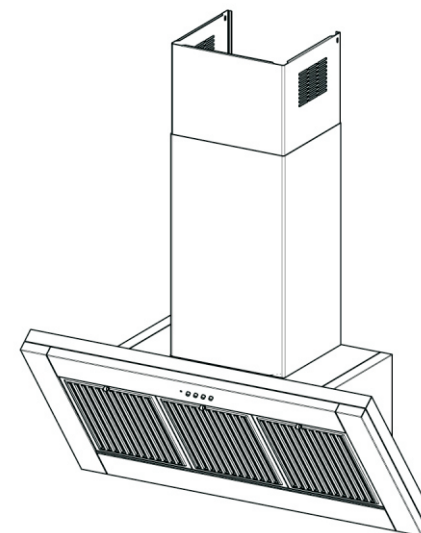


**FABER**



**MADISON**

**SKOLEKS**


**МК**

Скопије: 02/ 322 75 80, ул. Народен Фронт Б-2, Кавадарци: 043/ 412 551, ул. Шишка Б.Б,  
Битола: 047/ 242 885, ул. Прилепска 56, Тетово: 044/ 337 919, ул. Илинденска Б.Б

**МК** УПАТСТВО ЗА УПОТРЕБА

## ПОЧИТУВАНИ КОРИСНИЦИ

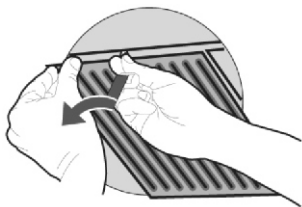
Ви благодариме што имавте доверба во нас и го избравте нашиот производ, синоним на квалитет и сигурност. Се надеваме дека тој ќе одговара на вашите потреби и барања. Секогашкога имате потреба од нас, не двоумите се, побарајте не. Ние секогаш ќе бидеме до Вас кога за тоа има потреба за соработка и за понуда на секаков вид на корисни информации од производи на FABER.

Симболот  обележан на уредот, или обележан на неговата документација, покажува дека тој уред не смее да се третира како домашен отпад. Наместо тоа тој уред треба да се предаде во најблискиот пункт за рециклирање на електрички и електронски уреди. Уништувањето треба да се изврши во согласност со локалните закони и во согласност со стандардите за животната средина.

## Одржување

### Филтри за маснотии

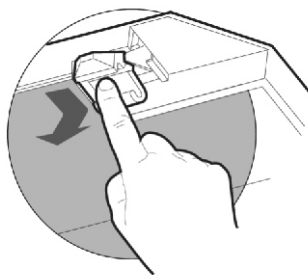
чистење на само – потпорните метали филтри за маснотии Филтрите мора да се чистат на секои два месеца или почесто ако често се употребуваат и можат да се мијат во машина за садови. Отстранете ги филтрите еден по еден со туркање кон задната страна на аспираторот и повлекување во исто време надолу. Внимавајте да не се искриват кога ги миете. Нека се исушат целосно пред да ги ставите повторно. Наместете ги повторно и фиксирајте со безбедните навртки кои се дадени (повлечете и завртете).



### Филтер со активиран јаглен (верзија со кружење)

Филтерот не се мие и не може да се обнови, и мора да се смени отприлика на секои 4 месеци или почесто ако се користи аспираторот интензивно.

извадете ги филтрите со активен јаглен, како што е покажано (A). Наместете ги новите филтри (B). Вратете ги назад филтри за маснотии.



## Осветлување

### ЗАМЕНУВАЊЕ НА СВЕТЛОТО

20 W халогенско светло.

- Извадете ги 2 шрафа кои го фиксираат капакот на светлото и повлечете го од аспираторот.
- Извадете ја светилката од држачот.
- Заменете ја со светилката од ист вид, и не заборавајте да проверите дали двете игли се правилно поставени во лежиштето на држачот на светлото
- Наместете го држачот, прицврстете го двата шрафа кои претходно ги извадивте.

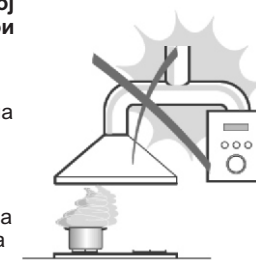


## ПРЕПОРАКИ И ПРЕДЛОЗИ

**⚠ Упатствата за употреба се однесуваат на неколку верзии на овој апарат. Сепак може да најдете описи на посебни карактеристики кои не се однесуваат на овој апарат.**

### Монтирање

- Произведувачот не презема одговорност за штета направена од неправилна и несоодветна инсталација.
- Минималното безбедно растојание меѓу горната површина на шпоретот и аспираторот е 650 мм (некои модели може да се наместат на пониска висина, проверете ги димензиите на работната површина и монтирање во соодветните поглавја од прирачникот)
- Проверете дали напонот на струјата одговара на онаа која е назначена на плочата која е фиксирана на внатрешната страна на аспираторот.
- За уредите од Класа I, проверете дали електричното снабдување гарантира соодветно заземјување
- Поврзете го аспираторот со одводот преку цевка со минимум дијаметар од 120 mm. Патот на одводот мора да биде најкраток колку што е можно
- Не поврзувајте го аспираторот со одводниот дел (цевка) кои носат гасови на согорување (бојлери, камини итн.)
- Ако аспираторот се користи со не-електрични апарати (пр. Апарати на гас), мора да се обезбеди доволно проветрување во просторијата за да се спречи враќање на издувниот гас. Во кујната мора да има прозорец преку кој постојано ќе се врши проветрување.



### УПОТРЕБА

- Аспираторот е дизајниран исклучиво за домашна употреба за да се отстранат кујнските мириси.
- Никогаш не употребувајте го за други цели освен за оние за кои е назначен.
- Никогаш не оставајте голем отворен пламен кога аспираторот работи.
- Прилагодете го интензитетот на пламенот да биде само на дното на тавата и внимавајте да не се движат по страните.
- Длабоките тави со масло мора постојано да ги набљудувате додека ги користите: загреаното масло може лесно да избувне во пламен.
- Не фламирајте под аспираторот; опасност од пожар.
- Аспираторот не треба да го користат деца или луѓе кои не знаат правилно да го користат, освен ако не се под надзор и не им се даваат соодветни упатства од страна на лица кои се одговорни за безбедноста на истите.
- Децата треба да се надгледуваат да не играат со апаратот.



## ОДРЖУВАЊЕ

- Исклучете го апаратот од струја кога ќе вршите било какво одржување.
- Исчистете и/или заменете ги Филтрите по некој одреден период (опасност од пожар).

Исчистете го аспираторот со влажна крпа и неутрален течен детергент

### Карактеристики Компоненти

#### реф. Квн. Компоненти на производот

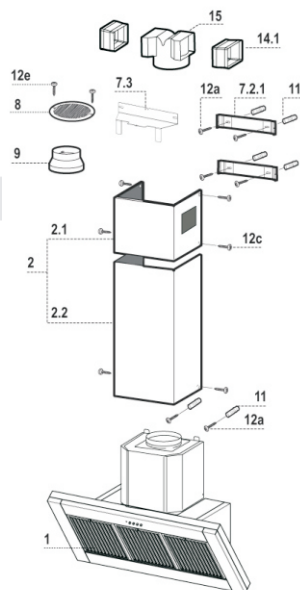
1	1	Тело на аспираторот со: Контролни копчиња, Светло, Вентилатор, Филтри,
2	1	телескопски ојак кој се состои:
2.1	1	Горен дел
2.2	1	Доле дел
8	1	решетка за одвод на воздухот
9	1	Редукциона фланша $\varnothing$ 150-120 mm
14.1	2	Додатен дел за поврзување на одвод за воздух
15	1	Поврзување за одвод на воздухот

#### реф. Квт Компоненти за монтирање

7.2.1	2	Држачи за фиксирање на горниот дел од ојакот
7.3	1	потпорен елемент на поврзувањето на одвод на
11	6	Сидни навртувачи
12a	6	Шrafoви 4,2 x 44,4
12c	6	Шrafoви 2,9 x 6,5
12e	2	Шrafoви 2,9 x 9,5

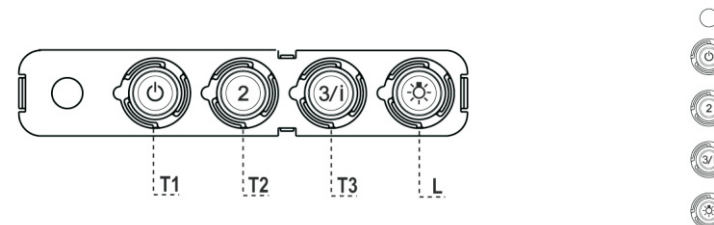
#### Квт Документација

1	Прирачник за упатство
---	-----------------------



## УПОТРЕБА

### Контролна плоча

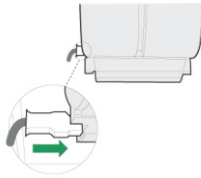


Копче	LED Светло	Функција
T1 Брзина	Вклучено	Го вклучува моторот на Брзина 1. Го исклучува моторот.
T2 Брзина	Вклучено	Го вклучува моторот на Брзина 2.
T3 Брзина	Фиксно	Ако се притисне кратко, го вклучува моторот на Брзина 3
	Трепка	Ако се притисне 2 секунди. Ја активира Брзина 4 со одбројувач прилагоден на 10 минути, по што аспираторот се враќа на претходно прилагодената брзина. Соодветна за готвење со голема миризба.
L Светло		Го вклучува и исклучува светлото.

**Предупредување:** Копчето T1 го исклучува моторот, откако ќе ја помине брзина 1.

## ЕЛЕКТРИЧНО ПОВРЗУВАЊЕ

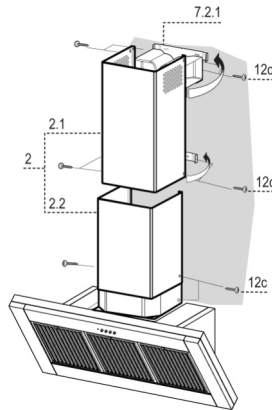
- Поврзете го аспираторот со струја преку приклучок со два пола и да има контактен простор од 3 мм.
- Отстранете ги филтрите за маснотии (видете во делот Одржување) и не заборавате конекторот од напојниот кабел да биде правилно поставен во приклучокот кој се наоѓа на страната на вентилаторот.



## Склопување на оџакот

### Горен дел од оџакот

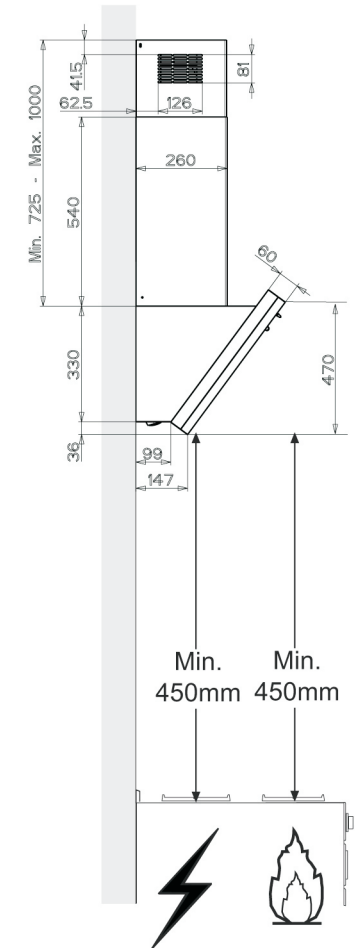
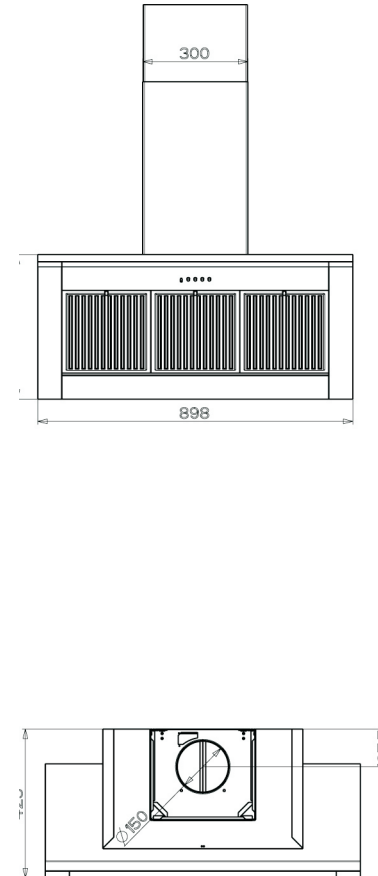
- Малку проширете ги страните на горниот оџак и закачете ги на држачите **7.2.1**, и проверете дали се наместени добро.
- Прицврстете ги страните на држачите со 4 шрафа **12c** (2,9 x 9,5) кои се дадени.
- Не заборавате одводот на продолжителните делови треба да биде израмнет со одводот на оџакот.



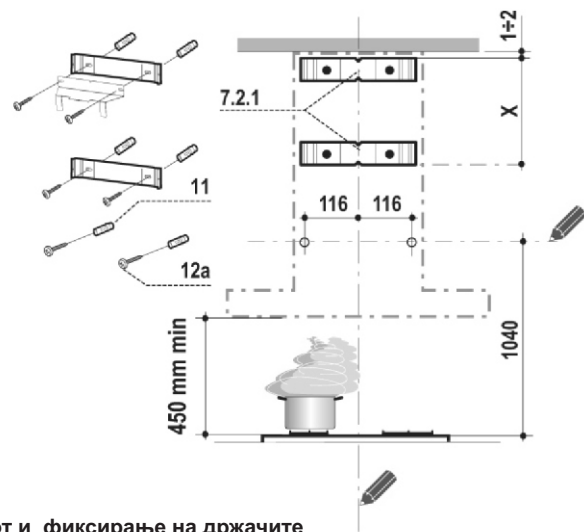
### Долен дел од оџакот

- Малку проширете ги страните на оџакот и закачете ги меѓу горниот оџак и сидот, и проверете дали се наместени добро.
- Фиксирајте го долниот дел странично на куполата со 2 шрафа **12c** (2,9 x 9,5) кои се дад

## Димензии



## Монтирање

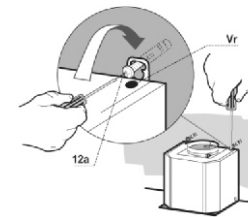


## Дупчење на таванот и фиксирање на држачите

- Обележување на сидот.
- Повлечете вертикална линија до таванот или горната површина, или на средината на делот каде аспираторот ќе биде инсталиран.
- Повлечете хоризонтална линија од 1040 mm над шпоретот.
- Поставете го држачот **7.2.1** на сидот како што е прикажано за 1-2 mm од таванот или горната граница израмнувајќи го централни засеци со вертикалната референтна линија.
- Обележете го сидот во централните точки на дупките на држачот.
- Поставете го држачот **7.2.1** на сидот како што е прикажано на X mm под првиот носач (X = висината на делот од горниот оџак), прилагодувајќи го центарот со вертикалната линија.
- Обележете го сидот во централните точки на дупките на држачот.
- Обележете референтна точка, како што е покажано на 116 mm од вертикалната референтна точка.
- Повторете ја оваа операција од другата страна.
- Издупчете ги дупките со  $\varnothing 8$  мм бургија во централните точки кои се обележани.
- Внесете ги сидните приклучоци **11** во дупките.
- Фиксирајте ги држачите со помош на **12a** (4,2 x 44,4) шрафовите кои се дадени.
- Ставете ги двата шрафа (4,2 x 44,4) кои се дадени во отворите за фиксирање на аспираторот, оставајќи простор од 5-6 mm меѓу сидот и шрафот.

## Монтирање на телото на аспираторот

- Пред да го прикачите аспираторот, прицврстете ги двата шрафа **Vr** лоцирани на точките за монтирање на аспираторот.
- Закачете го аспираторот на навртките **12a**
- Целосно прицврстете ги навртките **12a**.
- Прилагодете ги шрафовите Vr да го нивелират аспираторот

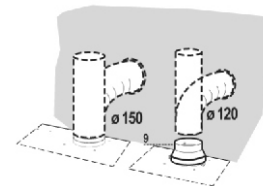


## Поврзување

### СИСТЕМ ЗА ОДВОД НА ВОЗДУХОТ ВЕРЗИЈА СО ЦЕВКИ

Кога ќе ја инсталирате верзијата со цевки, поврзете го аспираторот со оџакот со помош на флексибилна или цврста цевка  $\varnothing 150$  или  $120$  mm, избор кој се остава на инсталатерот

- За да го инсталирате  $\varnothing 120$  mm приклучокот за одвод на воздухот, ставете ја фланшата за редуцирање **9** на излезот на аспираторот.
- Фиксирајте ја цевката во позиција, со помош на спојките на цевките (не се дадени).
- Отстранете ги филтрите со активиран јаглен.



### ОДВОД НА ВОЗДУХОТ СО КРУЖЕЊЕ

- Ставете го дополнителниот делови странично **14.1** на поврзувањето **15**.
- Ставете го конекторот **15** на потпорниот држач **7.3** и фиксирајте со шрафот.
- не заборавајте одводот на продолжителниот делови **14.1** да е хоризонтално и вертикално израмнет со одводите на оџакот.
- Поврзете го поврзувањето на одводот **15** со телото на аспираторот со флексибилна или цврста цевка  $\varnothing 150$  mm, избор кој се остава на монтерот.
- не заборавајте да ги ставите филтрите со активен јаглен.

