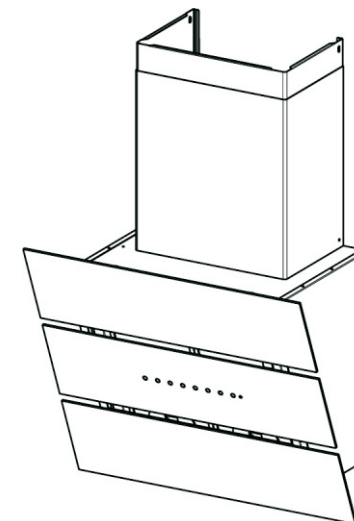


FABER



EKO A55

SKOLEKS

MK

Скопије: 02/ 322 75 80, ул. Народен Фронт Б-2, Кавадарци: 043/ 412 551, ул. Шишка Б.Б,
Битола: 047/ 242 885, ул. Прилепска 56, Тетово: 044/ 337 919, ул. Илинденска Б.Б

MK УПАТСТВО ЗА УПОТРЕБА

ПОЧИТУВАНИ КОРИСНИЦИ

Ви благодариме што имавте доверба во нас и го избравте нашиот производ, синоним на квалитет и сигурност. Се надеваме дека тој ќе одговара на вашите потреби и барања. Секогашкога имате потреба од нас, не двоумите се, побарајте не. Ние секогаш ќе бидеме до Вас кога за тоа има потреба за соработка и за понуда на секаков вид на корисни информации од производи на FABER.

Активирање на сигналот за аларм

- Во верзијата со кружење Аспиратори, алармот за заситување на Филтерот може да се активира при монтирањето или подоцна.
- Исклучете го светлото и моторот за аспирирање.
- притиснете и држете го копчето E.

- 2 трепкања – АКТИВИРАН алармот за заситен филтер со јаглен
- 1 трепкање – ДЕАКТИВИРАН алармот за заситен филтер со јаглен.

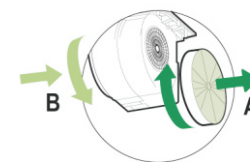
Заменување на филтерот за активен јаглен

Ресетирање на сигналот за аларм

- Исклучете го светлото и моторот на аспираторот.
- Притиснете го копчето F (24H) околу 2 секунди

Заменување на филтерот

- Отворете ја вратата (види дел отворање плочи).
- Отстранете ги металните филтри за маснотии
- Отстранете ги филтрите со заситен активен јаглен. A
- Наместете ги новите филтри како што е покажано B
- Вратете ги металните филтри за маснотии
- Затворете ја вратата

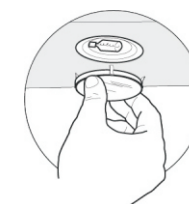



Осветлување

ЗАМЕНУВАЊЕ НА СВЕТЛОТО

20 W халогенско светло.

- Извадете ги капачето на светилката од металниот прстен.
- Заменете ја светилката од држачот со нежно извлекување.
- Заменете со нова светилка од ист вид и не заборавате да проверите дали двете куки се правилно поставени во лежиштето на држачот на светлото
- Вратете го капачето на светлото



Симболот  обележан на уредот, или обележан на неговата документација, покажува дека тој уред не смее да се третира како домашен отпад. Наместо тоа тој уред треба да се предаде во најблискиот пункт за рециклирање на електрички и електронски уреди. Уништувањето треба да се изврши во согласност со локалните закони и во согласност со стандардите за животната средина.

Одржување

ДАЛЕЧИСКИ УПРАВУВАЧ (ИЗБОРЕН)

Уредот може да се контролира со помош на далечински управувач кој работи на 1.5 V јаглерод-цинкови алкални батерии од стандарден тип LR03-AAA.

Не ставајте го далечинскиот управувач близу до топлотни извори.

- Искористените батерии мора соодветно да се фрлат.
- Отворање на вратите

Вратата може да се отвори со резе од левата страна на вратата.

Филтри за маснотии

Филтрите можат да се мијат во машина за садови. Тие треба да се измијат кога 24Н се појавува на дисплејот или на секои 2 месеци или почесто ако редовно се употребува аспираторот.

Ресетирање на алармот

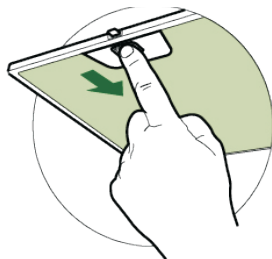
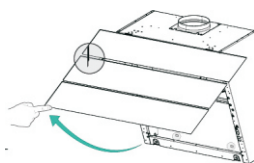
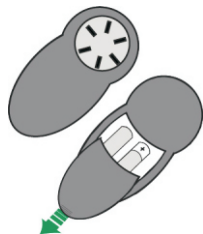
Исклучете го светлото и моторот на аспираторот.
Притиснете и држете го копчето F 25Н околу 5 секунди.

Чистење на филтрите

- Отворете ја вратата (види дел отворање плочи)
- Отстранете ги филтрите еден по еден со туркање кон задната страна на аспираторот и повлекување во исто време надолу.
- Внимавајте да не се искриват при миењето. Нека се исушат пред да ги ставите повторно. (Бојата на површината на филтерот може да се промени со текот на времето но ова нема влијание на ефикасноста на филтрите.
- Заменете и притоа внимавајте рачките да се свртени напред.
- Затворете ја вратата.

Филтер со активен јаглен (верзија со кружење)

Филтерот со активен јаглен го има само кај моделите со верзија со кружење на воздухот, истиот функционира на тој начин што ја прима миризбата од воздухот, се додека не се засити. Филтерот не се мие и не може да се обнови. Мора да се замени кога 24Н ќе се појави на дисплејот или на најмалку 4 месеци. Сигналот за аларм, доколку е активиран, се појавува кога моторот е вклучен.

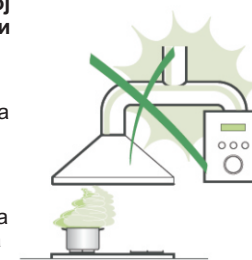


ПРЕПОРАКИ И ПРЕДЛОЗИ

⚠ Упатствата за употреба се однесуваат на неколку верзии на овој апарат. Сепак може да најдете описи на посебни карактеристики кои не се однесуваат на овој апарат.

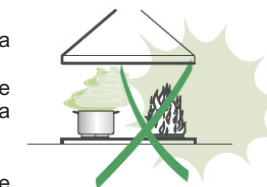
Монтирање

- Произведувачот не презема одговорност за штета направена од неправилна и несоодветна инсталација.
- Минималното безбедно растојание меѓу горната површина на шпоретот и аспираторот е 650 мм (некои модели може да се наместат на пониска висина, проверете ги димензиите на работната површина и монтирање во соодветните поглавја од прирачникот)
- Проверете дали напонот на струјата одговара на онаа која е назначена на плочата која е фиксирана на внатрешната страна на аспираторот.
- За уредите од Класа I, проверете дали електричното снабдување гарантира соодветно заземјување
- Поврзете го аспираторот со одводот преку цевка со минимум дијаметар од 120 mm. Патот на одводот мора да биде најкраток колку што е можно
- Не поврзувајте го аспираторот со одводниот дел (цевка) кои носат гасови на согорување (бојлери, камини итн.)
- Ако аспираторот се користи со не-електрични апарати (пр. Апарати на гас), мора да се обезбеди доволно проветрување во просторијата за да се спречи враќање на издувниот гас. Во кујната мора да има прозорец преку кој постојано ќе се врши проветрување.



УПОТРЕБА

- Аспираторот е дизајниран исклучиво за домашна употреба за да се отстранат кујнските мириси.
- Никогаш не употребувајте го за други цели освен за оние за кои е назначен.
- Никогаш не оставајте голем отворен пламен кога аспираторот работи.
- Прилагодете го интензитетот на пламенот да биде само на дното на тавата и внимавајте да не се движат по страните.
- Длабоките тави со масло мора постојано да ги набљудувате додека ги користите: загреаното масло може лесно да избувне во пламен.
- Не фламбирајте под аспираторот; опасност од пожар.
- Аспираторот не треба да го користат деца или луѓе кои не знаат правилно да го користат, освен ако не се под надзор и не им се даваат соодветни упатства од страна на лица кои се одговорни за безбедноста на истите.
- Децата треба да се надгледуваат да не играат со апаратот.



ОДРЖУВАЊЕ

- Исклучете го апаратот од струја кога ќе вршите било какво одржување.
- Исчистете и/или заменете ги Филтрите по некој одреден период (опасност од пожар).

Исчистете го аспираторот со влажна крпа и неутрален течен детергент

Карактеристики Компоненти

Реф. Квн. Компоненти на производот

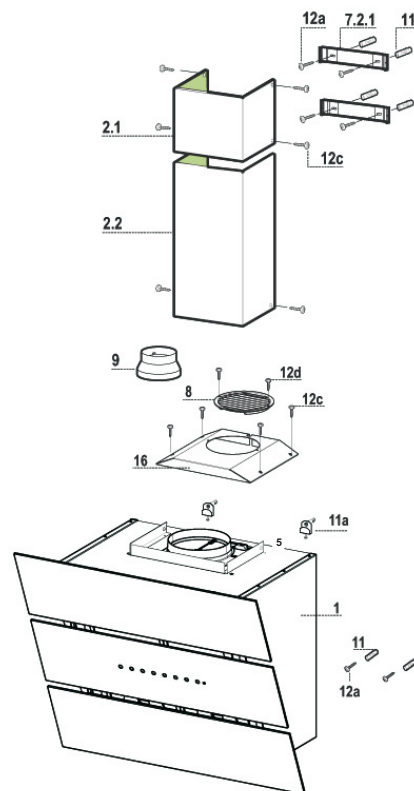
| | | |
|-----|---|---|
| 1 | 1 | Тело на аспираторот со: Контролни копчиња, Светло, Вентилатор. Филтри |
| 2.1 | 1 | Горен дел |
| 2.2 | 1 | Долен дел |
| 8 | 1 | Насочна решетка за одвод на воздухот |
| 9 | 1 | Редукциона фланша 150-120 |
| 16 | 1 | Капак на филтерот |

Реф. Квт Компоненти за монтирање

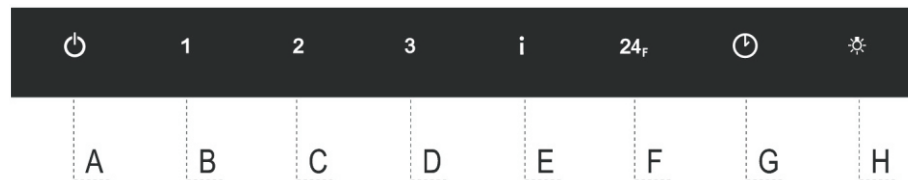
| | | |
|-------|----|-------------------------------------|
| 7.2.1 | 2 | Држачи за фиксирање на горниот ојак |
| 11 | 6 | Приклучоци |
| 11a | 2 | SB 12/10 Сидни навртвачи |
| 12a | 6 | Шрафови 4.2 x 44.4 |
| 12c | 10 | Шрафови 2.9 x 6.5 |
| 12d | 2 | Шрафови 2.9 x 9.5 |

Квт Документација

| | |
|---|-----------------------|
| 1 | Прирачник за упатство |
|---|-----------------------|



УПОТРЕБА



Контролна плоча

| Копче | Функција | Дисплеј |
|----------|--|--|
| A | исклучување на моторот. Го активира/ деактивира заклучувањето на копчињата ако се држи притиснато околу 5 секунди. | Светлото ја покажува брзината кога моторот е исклучен. Сите светла светат во циклус. |
| B | Ја активира брзината еден. | Светлото ја покажува брзината еден кога моторот е исклучен. |
| C | Ја активира брзината два | Светлото ја покажува брзината два кога моторот е исклучен. |
| D | Ја активира брзината три | Светлото ја покажува брзината три кога моторот е исклучен. |
| E | Ја активира интензивната брзина. Оваа брзина е прилагодена 10 минути. После тоа време системот автоматски ја активира последната одбрана брзина. Се исклучува со притискање на било кое копче за брзина или со исклучување на моторот. За да ја исклучите, натиснете и задржете повторно бутонот за 5 сек. | Трепка еднаш во секунда. Копчето А трепка двапати. Копчето А трепка еднаш |
| F | Ја стартува 24Н функцијата кога моторот на брзина на аспирација од 100 m ³ /h која трае 10 минути секој час. По ова моторот се исклучува. Оваа функција не може да се активира ако се вклучени функциите на Интензивна брзина и на одложување. Кога е вклучен филтерот за заситување може да се ресетира алармот со притискање на ова копче околу 5 секунди. Индикацијата е видлива кога моторот е исклучен. | Покажува 24-функција и моторот исклучен. Кога ќе заврши постапката, индикација која се појавува претходно се исклучува. 24Н трепка Покажува дека е потребно да се измијат металните филтри за маснотии.. Алармот се активира на секои 100 работни часа 24Н трепка Покажува дека алармот за заситен филтер со јаглен е активиран и филтерот треба да се замени; мора да се измијат и металните филтри за маснотии. Филтерот со јаглен се активира по 200 работни часови. |
| G | Ја активира функцијата на одложување, со автоматско исклучување на моторот, вентилаторите и светлото за 30 минути, или со исклучување на моторот. Притиснете и држете го копчето 5 секунди да го активирате далечинското управување. Притиснете и држете го копчето 5 секунди да го деактивирате далечинското управување. | се вклучува светлото за функцијата одложување. Копчето А трепка двапати. Копчето А трепка еднаш/ |
| H | Притиснете кратко да го вклучите и исклучите светлото при најсилен интензитет. Притиснете и држете околу 2 секунди да го вклучите или исклучите системот при намален интензитет (доколку ја има оваа функција) | Светлото се вклучува. |

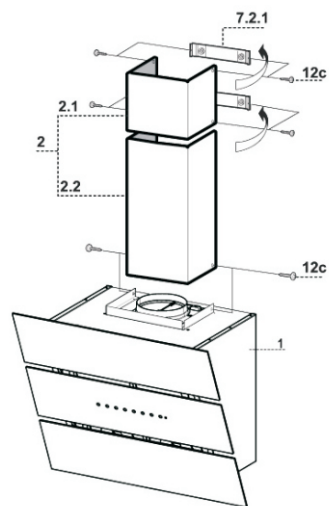
Местење на оџакот

Горен дел од оџакот

- Малку проширете ги страните на горниот оџако и закачете ги на држачите **7.2.1**, и проверете дали се наместени добро.
- Прицврстете ги страните на држачите со 4 навртки **12c** (2,9 x 9,5) кои се дадени.

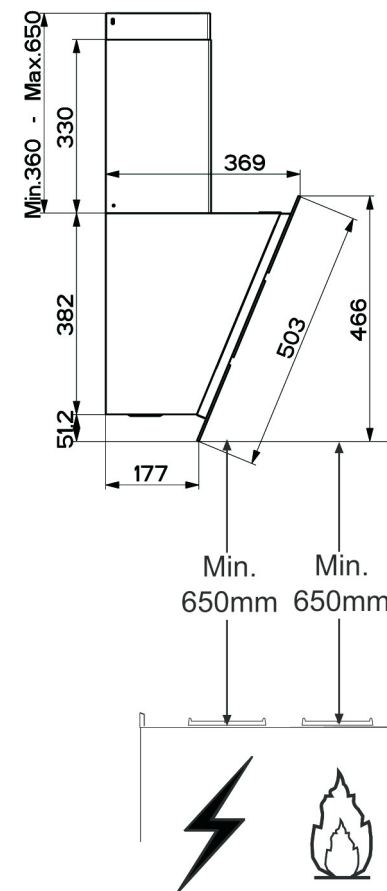
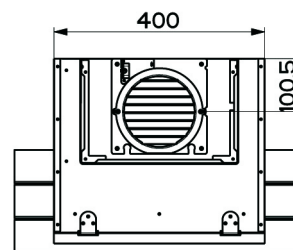
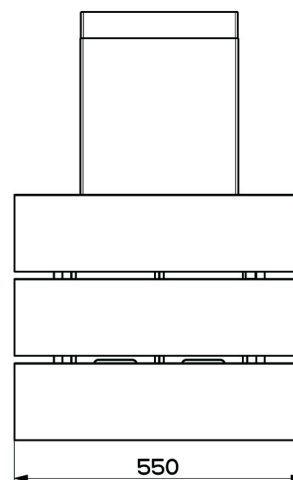
Долен дел од оџакот

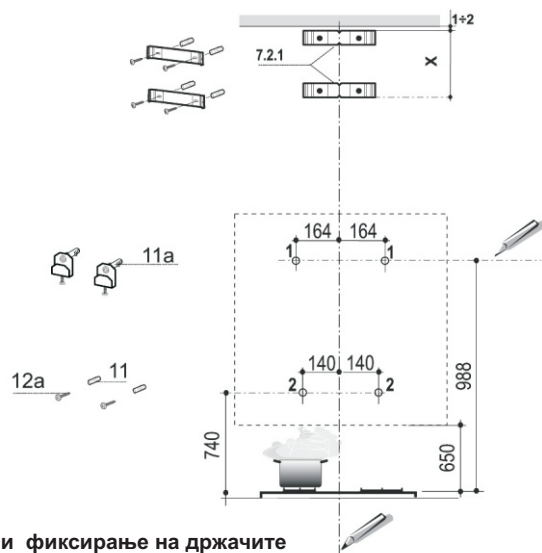
- Малку проширете ги страните на оџако и закачете ги меѓу горниот оџако и ѕидот, и проверете дали се наместени добро.
- Фиксирајте го долниот дел странично на аспираторот со 2 навртки **12c** (2,9 x 9,5) кои се дадени.



Монтирање

Димензии





Дупчење на таванот и фиксирање на држачите

Како прво, следете ги следните цртежи:

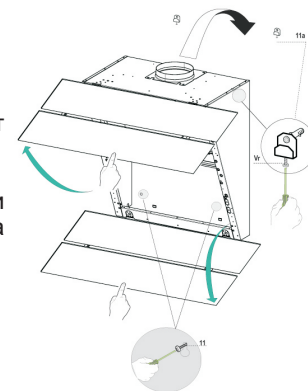
- Повлечете вертикална линија до таванот или горната површина, или на средината на делот каде аспираторот ќе биде инсталиран;
- Повлечете хоризонтална линија на минимум 988 мм над горната површина на плотната.
- Обележете точка (1) на хоризонталната линија, 164 мм на десно од вертикалната референтна линија.
- Повторете ја оваа операција од другата страна и проверете дали двете точки се израмнети.
- Обележете референтна точка (2) како што е покажано на 140 мм од вертикалната референтна линија и 740мм на работната површина на плотната.
- Повторете ја оваа операција од другата страна и проверете дали двете точки се израмнети.
- Издупчете ги обележаните точки (1), со 12 мм бургија.
- Издупчете ги обележаните точки (2) со 8 мм бургија.
- Внесете ги ѕидните приклучоци **11a** во дупките (1) и прицврстете ги навртките.
- Наместете го приклучокот **11** во дупките (2).

Да монтирате декоративен оџак (изборно

- Поставете ги држачите **7.2.1** во ѕидот, за 1-2 мм од таванот или горната граница израмнувајќи го централни засеци со вертикалната референтна линија.
- Обележете ги централните точки на дупките во држачот.
- Поставете го држачот **7.2.1** како што е прикажано, Хмм под долниот држач (Х =висината на дадениот горен оџак), израмнувајќи го централни засеци со вертикалната референтна линија
- Обележете ги централните точки на дупките во држачот
- Издупчете ги обележаните точки, со Ø 8 мм бургија
- Внесете ги ѕидните приклучоци **11a** во дупките.
- Фиксирајте ги држачите со навртките **12a** (4.2 x 44.4) кои се дадени со аспираторот.

МОНТИРАНЕ НА ТЯЛОТО НА АСПИРАТОРА

- Отворете ги вратите (Види дел Отворање на плочите).
- Извадете ги металните филтри за маснотии со рачките.
- Прилагодете ги двете навртки **Vr**, и држачите **11a**, да бидат на почетокот на лизгањето.
- Закачете тялото на аспиратора към двете скоби **11a**.
- Од внатрешноста на телото на аспираторот, навртете ги навртките **Vr** да го израмните самото тело на аспираторот.
- Навртете ја безбедносната навртка **11**.
- Затворете декоративните панели.

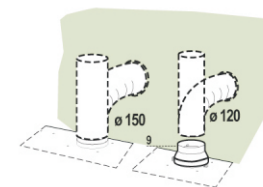


ПОВРЗУВАЊЕ

СИСТЕМ ЗА ОДВОД НА ВОЗДУХОТ ВЕРЗИЈА СО ЦЕВКИ

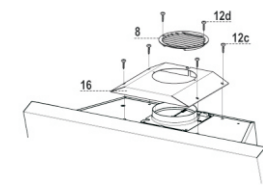
Кога ќе ја монтирате верзијата со цевки, поврзете го аспираторот со оџакот со помош на флексибилна или цврста цевка Ø 150 или Ø120мм, избор кој се остава на инсталатерот.

- За да монтирате Ø120мм поврзување со одвод на воздух, ставете ја редукционата фланша 9 на одводот на аспираторот
- Фиксирајте ја цевката во позиција со спојки за цевки (не се дадени).
Отстранете ги филтрите со активен јаглен.



ОДВОД НА ВОЗДУХОТ СО РЕЦИРКУЛАЦИЈА

да монтирате аспиратор со одвод на воздух со кружење, мора да си купите прибор со филтер со активен јаглен. Извадете го страничниот држач на оџакот. Навртете го капачето на филтерот на одводот за воздух, со двете навртки **12c** фиксирајте ја решетката за одвод 8 на одводот со двете навртки **12d** (2,9 x 6,5) кои се дадени.



ЕЛЕКТРИЧНО ПОВРЗУВАЊЕ

Поврзете го аспираторот со струја преку приклучок со два пола и да има контактен простор од 3 mm. Вратете ги подмачканите филтри и проверете дали конекторот на напојниот кабел е правилно поставен во приклучокот на страната на вентилаторот.

