



- BG АСПИРАТОРА
- SR КУХИЊСКОГ АСПИРАТОРА
- MK АСПИРАТОРОТ
- AL КАРАК ТЕНХНЕРЕ
- EN COOKER HOOD
- RU ВЫТЯЖКА

BG РЪКОВОДСТВО НА ПОТРЕБИТЕЛЯ.....	3
SR КОРИСНИЧКО УПУТСТВО	8
MK УПАТСТВО ЗА КОРИСНИК.....	12
AL UDHËZUES PËR PËRDORIMIN.....	17
EN USER MANUAL	21
RU РУКОВОДСТВО ПО ЭКСПЛУАТАЦИИ	25

BG 1. ИНФОРМАЦИЯ ЗА БЕЗОПАСНОСТ

i За вашата безопасност и правилното използване на уреда, прочетете внимателно това упътване преди монтажа и употребата му. Винаги съхранявайте тези инструкции заедно с уреда, дори ако го преместите или продадете. Потребителите трябва да са подробно запознати с експлоатацията и мерките за безопасност на уреда.



Кабелното свързване трябва да бъде извършено от компетентен техник.


- Производителят не носи отговорност за повреди, предизвикани от неправилен или неподходящ монтаж.
- Минималното безопасно разстояние между горната част на готварската печка и аспиратора е 650 мм (някои модели може да могат да се монтират и на по-малка височина, вж. разделите за работни размери и монтаж).
- Ако инструкциите за монтаж на газовия котлон посочват по-голямо разстояние, то трябва се спазва.
- Проверете дали захранващото напрежение съответства на посоченото на табелката с данни, поставена от вътрешната страна на аспиратора.
- В електрическата мрежа трябва

ва да е монтиран прекъсвач в съответствие с правилата за окабеляване.


- За уредите от клас I проверете дали електрозахранването в дома гарантира подходящото заземяване.
- Свържете аспиратора към отвеждащия комин чрез тръба с минимален диаметър 120 мм. Пътят на комина трябва да бъде възможно най-къс.
- Спазвайте изискванията на разпоредбите за отделяне на въздух в атмосферата.
- Не свързвайте аспиратора към отвеждащи тръби, по които преминават леснозапалими пари (бойлери, камини и др.).
- Ако аспираторът се използва заедно с неелектрически уреди (например газови), осигурете достатъчна вентилация, за да избегнете връщане на изпарения в стаята. Когато аспираторът се използва заедно с уреди, захранвани с енергия, различна от електричество, отрицателното налягане в стаята не трябва да надвишава 0,04 mbar, за предотвратяване връщането на дим в стаята през аспиратора.
- В комина, който служи за отвеждане на парите, не трябва да се изпуска въздух от уреди, работещи на газ или друго гориво.
- Ако захранващият кабел е повреден, той трябва да се

смени от производителя или от сервиза на негов представител.

- Включете щепсела в контакт, който отговаря на нормите за електрозахранване и е разположен на достъпно място.
- За да бъдат изпълнени техническите мерки и мерките за безопасност при отвеждане на дим и пари, е важно строго да се спазва нормативната уредба, издадена от местните органи.

 **ПРЕДУПРЕЖДЕНИЕ:** Преди да монтирате аспиратора, махнете защитните фолиа.


- Използвайте само винтовете и дребните детайли за закрепване на аспиратора.

 **ПРЕДУПРЕЖДЕНИЕ:** Неспазването на тези инструкции при поставянето на винтовете или закрепващите елементи може да доведе до опасност от електрически удар.

- Не гледайте директно към светлината през оптични устройства (бинокли, увеличителни стъкла и др.).
- Не фламбирайте под аспиратора поради риск от пожар.
- Този уред може да се използва от деца на възраст над 8 години, от лица с намалени физически, сетивни и умствени способности или от лица без

опит и познания, когато са под наблюдение или са инструктирани как да използват уреда по безопасен начин и разбират възможните опасности. Не позволявайте на деца да си играят с уреда. Дейностите по почистване и поддръжка не трябва да се извършват от деца без надзор.

- Наблюдавайте децата и не позволявайте да си играят с уреда.
- Уредът не е предназначен за използване от лица (включително деца) с намалени физически, сетивни или умствени способности, или на които липсват опит и познания, освен ако не бъдат наблюдавани или инструктирани.

 Достъпните части могат да се нагорещат при използване с уреди за готвене.

- Почиствайте и/или сменяйте филтрите след указания период от време (опасност от пожар). Вижте раздел “Поддръжка и почистване”.
- В стаята трябва да има добра вентилация, когато аспираторът се използва с уреди, работещи на газ или друго гориво (не се отнася за уреди, които изпускат само въздух обратно в помещението).
- Символът  върху продукта или неговата опаковка показ-

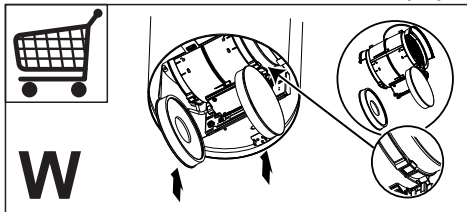
ва, че не трябва да се изхвърля с домакинските отпадъци. Вместо това, той трябва да се предаде в специализиран пункт за рециклиране на електрическо и електронно оборудване. Чрез правилното изхвърляне на този продукт вие помагате за предотвратяване на възможните отрицателни въздействия върху околната среда и човешкото здраве, които биха възникнали в резултат от неправилното изхвърляне на продукта. За по-подробна информация относно рециклирането на този продукт се обърнете към местната градска управа, фирмата за събиране на домакински отпадъци или магазина, от който сте закупили уреда.

2. ИЗПОЛЗВАНЕ

- Аспираторът е създаден изключително за домакински нужди за премахване на кухненските миризми.
- Никога не го използвайте за други цели, освен по предназначение.
- При работа на аспиратора под него никога не трябва да има открит пламък.
- Регулирайте силата на пламъка така, че той да бъде насочен само към дъното на съда за готвене, без да обхваща стените му.
- Съдовете за дълбоко пържене трябва да се наблюдават непрекъснато по време на готвенето: прегрялото олио може да избухне в пламъци.

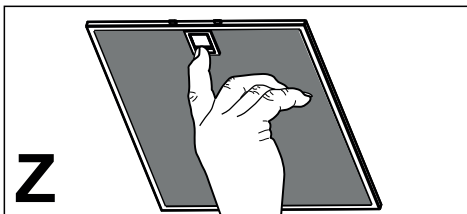
3. ПОДДРЪЖКА И ПОЧИСТВАНЕ

- Филтърът с активен въглен не се мие, не може да се регенерира и трябва да се сменя приблизително на 4 месеца работа или по-често, ако се използва интензивно (**W**).



W

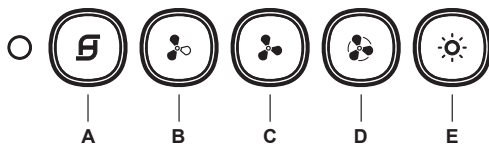
- Маслените филтри трябва да се почистват на всеки 2 месеца работа или по-често при особено тежки условия на употреба. Можете да ги измиете в съдомиялна машина (**Z**).



Z

- Почиствайте аспиратора с влажна кърпа и неутрален течен препарат.

4. ОРГАНИ ЗА УПРАВЛЕНИЕ



Бутон	Функция	Светодиод
A	Включва/изключва мотора на скорост 1.	Включен.
B	Включва мотора на скорост 2.	B + A Вкл.
C	Включва мотора на скорост 3.	C + A Вкл.
D	Включва мотора на скорост 4. Натиснете и задръжте бутона за около 2 секунди, за да включите мотора на ИНТЕНЗИВНА скорост. Тази скорост е със зададено време на работа 6 минути. След това системата се връща автоматично към зададената преди това скорост. Ако е активирана при изключен мотор, тя ще се изключи при изтичане на това време. Натиснете и задръжте бутона D или бутона A за около 2 секунди, за да деактивирате функцията.	D + A Вкл. Мига.
E	Включва/изключва осветлението на максимална мощност.	-

5. ДИСТАНЦИОННО УПРАВЛЕНИЕ

Дистанционното управление се захранва от батерия тип CR2032, 3 V (не е включена в комплекта).

- Не оставяйте дистанционното управление близо до източници на топлина.
- Не изхвърляйте батериите заедно с битовите отпадъци; те трябва да бъдат изхвърлени в специални контейнери.



⏻	⏻	Включва/изключва мотора.
	↕	-
	💡	Включва/изключва осветлението.
🌀	🌀	Включва/изключва мотора на ИНТЕНЗИВНА скорост от която и да е друга скорост дори при изключен мотор. Тази скорост е със зададено време на работа 6 минути. След това системата се връща автоматично към зададената преди това скорост. Ако е активирана при изключен мотор, тя ще се изключи при изтичане на това време. За деактивиране натиснете отново бутона или натиснете бутона за изключване на мотора.
	🌀	Натиснете и задръжте бутона за няколко секунди за да активирате пълното спиране на аспиратора (осветление и мотор) след 30 минути. За да деактивирате функцията «Отлагане», натиснете отново бутона или изключете всмукателния мотор. Активираното «Отлагане» се показва на клавиатурата чрез мигане на светодиода за мотора (на 0,5 секунди).
⏻	⏻	Натиснете и задръжте бутона за 2 секунди, за да активирате функцията «24 часа». Аспираторът се включва на скорост 1. В този случай всмукателният мотор се включва за 10 минути на всеки час в продължение на 24 часа, след което функцията се деактивира автоматично. Активираната функция «24 часа» се показва на клавиатурата чрез мигане на светодиода за мотора (на 2 секунди). За да деактивирате функцията «24 часа», натиснете отново бутона или изключете всмукателния мотор. Функцията не може да се активира, ако са активни режимите «Интензивно» или «Отлагане».
	+	Увеличава работната скорост на мотора.
	-	Намалява работната скорост на мотора.

6. СМЯНА НА ЛАМПАТА

- При необходимост от замяна се свържете с отдела за техническа поддръжка („За да закупите осветителния прибор се свържете с отдела за техническа поддръжка“).

SR 1. БЕЗБЕДНОСНЕ ИНФОРМАЦИЈЕ

i Ради ваше безбедности и правилног коришћења уређаја, пре монтаже и употребе пажљиво прочитајте ово упутство. Увек чувајте ово упутство заједно са уређајем, чак и приликом пресељења или продаје. Корисници морају у потпуности да познају рад и безбедносне карактеристике уређаја.

! Спајање каблова мора да обави специјализовани техничар.

- Произвођач неће бити одговоран ни за какву штету насталу услед неправилне или неодговарајуће инсталације.
- Минимална безбедна удаљеност између горње површине штедњака и аспиратора је 650 mm (неки модели се могу поставити и ниже, погледајте одељке о радним димензијама и постављању).
- Ако је у упутству за постављање гасног штедњака наведено веће растојање, то се мора поштовати.
- Проверите да ли напон напајања одговара ономе који је назначен на натписној плочици са унутрашње стране аспиратора.
- Уређај за прекид напајања мора бити уграђен у фиксно

ожичење у складу са прописима о ожичавању.

- У случају уређаја 1. класе, проверите да ли струјна утичница може да обезбеди адекватно уземљење.
- Прикључите аспиратор на вентилациону цев помоћу цеви пречника бар 120 mm. Цев мора бити што је могуће краћа.
- Морају се поштовати прописи који се односе на испуштање ваздуха.
- Не прикључујте аспиратор на издувне цеви кроз које пролазе продукти сагоревања (нпр. из котлова и камина).
- Ако се аспиратор користи заједно са неелектричним уређајима (нпр. уређаји који сагоревају гас), мора се обезбедити довољна проветреност просторије да би се спречио повратни ток издувног гаса. Када се аспиратор користи заједно са уређајима који не користе електричну енергију, негативан притисак у просторији не сме прећи 0,04 mbar да се испарења не би враћала кроз аспиратор у просторију.
- Ваздух не сме да се одводи у вентилациону цев која се користи за одвод испарења из уређаја који раде на гас или друга горива.
- Ако се кабл за напајање оштети, мора га заменити произвођач или његов заступник.

- Утикач ставите у утичницу која је у складу са важећим прописима и постављена на лако доступном месту.
- У погледу примене техничких и безбедносних мера које се односе на издување испарења, важно је пажљиво се придржавати прописа локалних власти.

⚠ УПОЗОРЕЊЕ: Пре постављања аспиратора скините заштитне фолије.

- Користите само завртње и мале делове који држе аспиратор.

⚠ УПОЗОРЕЊЕ: Постављање завртњева или носача којеније у складу са овим упутством може довести до струјног удара.

- Не гледајте директно у извор светлости кроз оптичка помагала (наочаре, лупе...).
- Не фламбирајте намирице испод аспиратора; опасност од ватре.
- Овај уређај могу да користе деца узраста од 8 година навише и особе са смањеним физичким, чулним или менталним способностима, као и особе које немају довољно искуства и знања, ако су под надзором или су упућене у безбедан начин употребе уређаја и разумеју могуће опасности. Малој деци не дозволите да се играју са уређајем. Чишћење и одржавање не треба да

обављају деца без надзора.

- Деца морају бити под надзором да се не би играла са уређајем.
- Овај уређај не треба да користе особе (укључујући и децу) са смањеним физичким, чулним или менталним способностима, као и особе које немају довољно искуства и знања, сем ако их надзиру или о употреби уређаја саветују особе одговорне за њихову безбедност.

⚠ Приступачни делови могу постати велика кад се користе заједно са апаратима за кување.

- Очистите и/или замените филтере након одређеног временског периода (опасност од ватре). Погледајте одељак „Чишћење и одржавање”.
- Просторија се мора адекватно проветравати ако се аспиратор користи у исто време кад и уређаји који раде на гас или друга горива (не односи се на уређаје који испуштају ваздух натраг у просторију).
- Символ  на производу или његовој амбалажи означава да се он не сме сматрати обичним кућним отпадом. Уместо тога мора се предати на одговарајућем месту служби за рециклажу електричних и електронских уређаја. Обезбеђивањем правилног уклањања овог производа допринећете спречавању

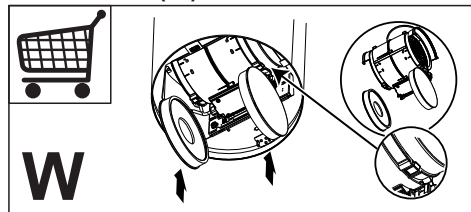
потенцијалних негативних последица по животну средину и здравље људи, до чега би могло доћи у случају његовог неодговарајућег уклањања. За детаљније информације о рециклажи овог производа обратите се локалној управи, служби за одношење смећа или продавници у којој сте купили производ.

2. УПОТРЕБА

- Аспиратор је пројектован искључиво за уклањање кухињских мириса у домаћинству.
- Никад не користите аспиратор за било шта осим за оно за шта је намењен.
- Никад не остављајте отворен пламен испод укљученог аспиратора.
- Подесите интензитет пламена тако да буде усмерен само на дно тигања, а не да обухвати и његове бочне стране.
- Фритезе се током употребе морају непрекидно надzirати: прегрејано уље може да се запали.

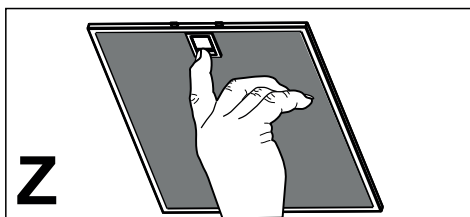
3. ЧИШЋЕЊЕ И ОДРЖАВАЊЕ

- Овај филтер не може да се пере и регенерише већ мора да се мења на отприлике сваких 4 месеца рада, а у случају веома интензивне употребе и чешће (**W**).



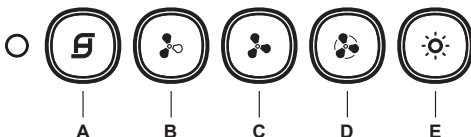
- Филтери за маст морају да се чисте свака 2 месеца рада или чешће у случају веома интензивне употребе и могу се прати у машини за прање

посуђа (**Z**).



- Аспиратор чистите влажном крпом и неутралним течним детерџентом.

4. КОМАНДЕ

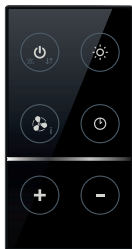



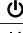

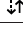







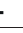


Дугме	Функција	Лампица
A	Укључује мотор у 1. брзину или га искључује.	Светли.
B	Укључује мотор у 2. брзину.	B + A светле.
C	Укључује мотор у 3. брзину.	C + A светле.
D	Укључује мотор у 4. брзину. Притисните и око 2 секунде држите дугме да бисте укључили мотор у ИНТЕНЗИВНУ брзину. Ова брзина рада је ограничена на 6 минута. По истеку тог времена уређај се аутоматски враћа на раније подешену брзину. Ако се активира док је мотор искључен, по истеку тог времена ће се искључити. Притисните и око 2 секунде држите дугме D или дугме A да бисте деактивирали ову функцију.	D + A светле. Трепће.
E	Укључује и искључује осветљење максималним интензитетом.	-

5. ДАЉИНСКИ УПРАВЉАЧ

Овај даљински управљач напаја батерија типа CR2032 од 3 V (није приложена).

- Не стављајте даљински управљач близу извора топлоте.
- Не бацајте батерије заједно са обичним отпадом; морају да се ставе у посебне контејнере.



		Укључује и искључује мотор.
		-
		Укључује и искључује осветљење.
		Омогућава/онемогућава укључивање мотора у ИНТЕНЗИВНУ брзину из било које друге брзине чак и ако је мотор искључен. Ова брзина рада је ограничена на 6 минута. По истеку тог времена уређај се аутоматски враћа на раније подешену брзину. Ако се активира док је мотор искључен, по истеку тог времена ће се искључити. Онемогућава се поновним притиском на то дугме или притиском на дугме за искључивање мотора.
		Притисните и неколико секунди држите ово дугме да би се аспиратор потпуно искључио (светла + мотор) након 30 минута. Да бисте искључили одлагање, поново притисните дугме или искључите мотор. Одлагање се означава на тастатури трептањем лампице мотора (двапут у секунди). Притисните и 2 секунде држите дугме да бисте активирали функцију 24-часовног рада. Укључује аспиратор у 1. брзину. У овом случају мотор аспиратора се укључује на 10 минута сваког сата током укупно 24 часа, након чега се функција аутоматски деактивира. Функција 24-часовног рада се означава на тастатури трептањем лампице мотора (сваке 2 секунде). Да бисте искључили функцију 24-часовног рада, поново притисните дугме или искључите мотор. Функција није омогућена када су укључене интензивна брзина или одлагање.
		Повећава брзину рада мотора.
		Смањује брзину рада мотора.

6. ЛАМПА

- За замену контактирајте службу техничке подршке ("За куповину контактирајте службу техничке подршке").

МК 1. БЕЗБЕДНОСНИ ИНФОРМАЦИИ

i Заради ваша сопствена безбедност заради правилно функционирање на апаратот, внимателно прочитајте го овој прирачник пред да започнете со монтирање и употреба. Секогаш чувајте ги овие упатства со апаратот, дури и кога се преселувате или го продавате. Корисниците мора целосно да се запознаени со работењето и безбедносните функции на апаратот.

! Поврзувањето на каблите мора да го направи специјализиран техничар.

- Производителот нема да биде одговорен за оштетувања кои настанале како резултат на неправилна или несоодветна монтажа.
- Минималното безбедно растојание меѓу плочата за готвење и аспираторот е 650 mm (некои модели можат да се инсталираат и на помала висина, ве молиме, погледнете ги деловите за работни димензии и монтажа).
- Ако упатствата за монтажа на плочата за готвење на гас наведуваат дека е потребно поголемо растојание, тие мора да се почитуваат.
- Проверете дали волтажата на струјата одговара на онаа која е наведена на плочката со спецификации, прицврстена

на внатрешната страна на аспираторот.

- Начините на исклучување мора да бидат вградени во фиксната инсталација во согласност со правилата за поврзување кабли.
- За уреди од Класа I, проверете дали домашното напојување со електрична струја гарантира соодветно заземјување.
- Поврзете го аспираторот со одводно црево преку цевка која има минимален дијаметар од 120 mm. Трасата на цревото мора да биде што пократка.
- Регулативите за испуштање воздух треба да се почитуваат.
- Не поврзувајте го аспираторот со одводни канали низ кои се спроведуваат запаливи гасови (бојлери, огништа, итн.)
- Доколку аспираторот се користи заедно со уред кој не работи на електрична струја (на пример, уред на гас), мора да се обезбеди доволен степен на вентилација во просторијата за да се спречи враќање назад на издувните гасови. Кога аспираторот се користи заедно со апарати кои не работат на електрична струја, негативниот притисок во просторијата не смее да биде поголем од 0,04 mbar, со цел да се спречи враќање на издувните гасови назад во просторијата од страна на аспираторот.
- Воздухот не смее да се испушта

во оџак што се користи за испуштање гасови од апарати што работат на гасили на други горива.

- Ако е оштетен кабелот за струја, мора да биде заменет од производителот или од негов агент за сервисирање.
- Поврзете го приклучокот во штекер којшто одговара на тековните регулативи и се наоѓа на пристапна локација.
- Во однос на техничките и безбедносните мерки за испуштање гасови, важно е стриктно да се следат регулативите на локалните власти.

⚠ ПРЕДУПРЕДУВАЊЕ: Пред да го монтирате аспираторот, отстранете ги заштитните фолии.

- Користете само шрафови и мали делови за потпора на аспираторот.

⚠ ПРЕДУПРЕДУВАЊЕ: Ако шрафовите или уредот за фиксирање не ги монтирате во согласност со овие упатства, може да дојде опасност поврзани со струјата.

- Не гледајте директно во светлото низ оптички уреди (двоглед, лупа...).
- Не фламбирајте храна под аспираторот; постои опасност од пожар.
- Овој апарат може да го користат

деца постари од 8 години или лица со намалени физички, сетилни или ментални способности или со недоволно искуство и знаење, ако се под надзор или ако им се даваат упатства за употребата на апаратот на безбеден начин и свесни се за опасностите. Деца не смеат да си играат со апаратот. Чистењето и одржувањето не смеат да го прават деца без надзор.

- Малите деца треба да бидат под надзор за да не играат со уредот.
- Апаратот не е наменет за употреба од страна на лица (вклучително и деца) со намалени физички, сензорни или ментални способности, или со недоволно искуство и знаење, освен во случаи кога се под надзор или кога добиваат упатства во врска со користењето на уредот.

⚠ Достапните делови можат да се вжештат кога се користат со уреди за готвење.

- Исчистете и/или заменете ги филтрите по определениот временски период (Опасност од пожар). Видете го делот Грижа и чистење.
- Мора да има соодветна вентилација во просторијата каде што се користи аспираторот, а во која

истовремено се користат апарати што работат на гас или на други горива (не е применливо за апарати што воздухот го испуштаат во просторијата).

- Символот  на производот или неговото пакување покажува дека производот не смее да се третира како отпад од домаќинства. Тој треба да се предаде во соодветен собирен пункт за рециклирање на електрична и електронска опрема. Со правилно расходување на овој производ, вие помагате да се спречат потенцијалните негативни последици врз животната средина и човековото здравје, кои би можеле да настанат како резултат на несоодветното расходување на овој производ како отпад. За повеќе детали и информации во врска со рециклирањето на овој производ, ве молиме контактирајте ја вашата локална градска власт, вашата служба за расходување на домашен отпад или продавницата од каде што сте го купиле производот.

2. УПОТРЕБА

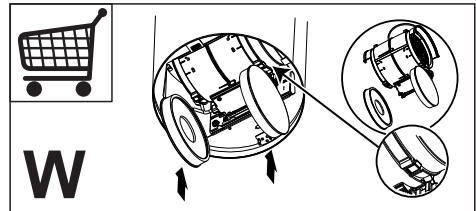
- Аспираторот е дизајниран исклучително за домашна употреба за елиминирање на миризбите од кујната.
- Не користете го аспираторот за други намени, освен за оние за кои е дизајниран.
- Никогаш не палете и не оставајте

отворен оган под аспираторот додека истиот работи.

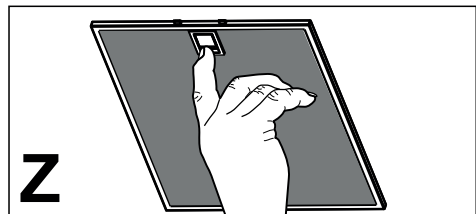
- Приспособете го интензитетот на пламенот за да го насочите директно кон дното на тавата и проверете дали истиот не подизлегува од страните на тавата.
- Фритезите за пржење во длабока маснотија треба постојано да бидат под надзор за време на користењето: прегреаното масло може лесно да се запали.

3. ГРИЖА И ЧИСТЕЊЕ

- Филтерот со активен јаглен не се мие и не може да се обнови, затоа мора да се заменува приближно на секои четири месеци, или почесто при особено честа употреба (**W**).

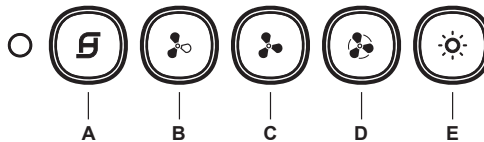


- Филтрите мора да се чистат на секои 2 месеца или почесто при зголемена употреба и можат да се мијат во машина за миење садови (**Z**).



- Аспираторот чистете го со влажна крпа и неутрален течен детергент.

4. КОНТРОЛИ

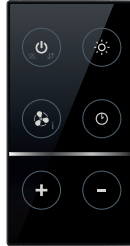


Копче	Функција	Led
A	Го вклучува/исклучува моторот во брзина 1.	Вклучено.
B	Го вклучува моторот во брзина 2.	B + A ВКЛУЧЕНО.
C	Го вклучува моторот во брзина 3.	C + A ВКЛУЧЕНО.
D	Го вклучува моторот во брзина 4. Притиснете го и задржете го копчето околу 2 секунди за да го ставите моторот во ИНТЕНЗИВНА брзина. Оваа брзина е поставена да работи 6 минути. На крајот од овој период, системот автоматски ќе се врати во брзината што била претходно поставена. Ако се активира со исклучен мотор, ќе го ИСКЛУЧИ аспираторот по истекот на времето. Притиснете го и задржете го копчето D или копчето A околу 2 секунди за да ја деактивирате функцијата.	Трепкање.
E	Ги вклучува/исклучува светлата на максимална јачина.	-

5. ДАЛЕЧНСКИ УПРАВУВАЧ

Далечинскиот управувач се напојува преку CR2032 3V тип на батерија (не е испорачана).

- Не оставајте го далечинскиот управувач во близина на топлински извори.
- Не фрлајте ги батериите во обичниот комунален отпад, тие мора да се фрлат во посебни контејнери.



		Го вклучува и исклучува моторот.
		-
		Ги вклучува / исклучува светлата.
		Го овозможува/невозможува моторот во ИНТЕНЗИВНА брзина од која било друга брзина, дури и кога моторот е исклучен. Оваа брзина е поставена да работи 6 минути. На крајот од овој период, системот автоматски ќе се врати во брзината што била претходно поставена. Ако се активира со исклучен мотор, ќе го ИСКЛУЧИ аспираторот по истекот на времето. Се исклучува со повторно притискање на копчето или со притискање на копчето „ИСКЛУЧЕН мотор“.
		Притиснете го и задржете го ова копче неколку секунди за да вклучите целосно исклучување на аспираторот (светла + мотор) по 30 минути. За да го исклучите ОДЛОЖУВАЊЕТО , едноставно притиснете го истото копче повторно или исклучете го моторот за шумкање. ОДЛОЖУВАЊЕТО е прикажано на таблата со копчиња трепкање на LED за моторот (на секои 0,5 секунди). Притиснете го и задржете го копчето 2 секунди за да ја активирате функцијата 24ч. Аспираторот се вклучува моторот во брзина 1. Во овој случај, моторот за шумкање се вклучува 10 минути на секој час во период од 24ч., по што функцијата автоматски се деактивира. Функцијата 24ч. е прикажана на таблата со копчиња со трепкање на LED за моторот (на секои 2 секунди). За да ја деактивирате функцијата 24ч., едноставно притиснете го истото копче повторно или исклучете го моторот за шумкање. Функцијата не е овозможена кога е активна Интензивна брзина или Одложување.
		Ја зголемува работната брзина на моторот.
		Ја намалува работната брзина на моторот.

6. ОСВЕТЛУВАЊЕ

- За заменување контактирајте ја техничката служба („За купување, контактирајте ја техничката служба“).

SO 1. INFORMACIONE PËR SIGURINË

i Për sigurinë tuaj e për funksionimin korrekt të aparatit, lutemi të lexoni me vëmendje këtë manual para instalimit e vënies në punë. Mbajini këto udhëzime gjithnjë bashkë me aparatit, edhe në rast se ua jepni ose transferoni të tretëve. Është e rëndësishme që përdoruesit t'i njohin të gjitha karakteristikat e funksionimit e të sigurisë së aparatit.




Lidhja e kablove duhet të bëhet nga një teknik kompetent.

- Prodhuesi nuk mund ta konsiderojë veten përgjegjës për dëme eventuale që shkaktohen nga instalimi ose përdorimi jo i duhur.
- Distanca minimale e sigurisë midis platformës e aspiratorit është prej 650 mm (disa modele mund të instalohen në një lartësi më të vogël; shikoni paragrafin për përmasat e punës e për instalimin).
- Nëse udhëzimet e instalimit të platformës me gaz përcaktojnë një distancë më të madhe se sa ajo e treguar më sipër, është e nevojshme të mbahet parasysh.
- Kontrolloni tensionin e rrymës në rrjet nëse korrespondon me atë që shënohet në targën e të dhënave të vendosur brenda aspiratorit.
- Mekanizmat e ndarjes duhet


të instalohen tek impianti fiks në përputhje me normativat e sistemeve të kabllimit.

- Për aparatet e Klasës I, kontrolloni që rrjeti i ushqimit të shtëpisë të ketë një lidhje të duhur me masë.
- Lidhni aspiratorin me gypin për daljen e tymit me një tub me diametër minimal prej 120 mm. Rruga e tymrave duhet të jetë sa më e shkurtër që të jetë e mundur.
- Duhet të respektohen të gjitha normativat që kanë të bëjnë me shkarkimin e ajrit.
- Mos e lidhni aspiratorin me kanalet e tymrave që transportojnë tymra të djegies (p.sh. të kaldajave, oxhaqeve, etj.).
- Nëse aspiratori përdoret në kombinim me aparate jo elektrike (p.sh. aparate me gaz), duhet të garantohet një ajrim i jaftueshëm në lokal për të ndaluar kthimin e fluksit të gazrave të shkarkimit. Kur aspiratori për kuzhinën përdoret në kombinim me aparate jo të ushqyera me rrymë elektrike, trysnia negative në lokal nuk duhet të kalojë 0,04 mbar për të shmangur rithithjen e tymrave në lokal nga aspiratori.
- Ajrin nuk duhet nxjerrë nëpërmjet një kanali të përdorur për shkarkimin e tymrave nga aparate djegieje të ushqyera me gaz ose me lëndë të tjera djegëse.
- Kablloja ushqyese, nëse është e dëmtuar, duhet të zëvendësohet nga prodhuesi ose nga një teknik i shërbimit të asistencës.

- Lidheni spinën me një prizë që është në përputhje me normativat në fuqi e në pozicion të arritshëm.
- Lidhur me masat teknike e të sigurisë për t'u adoptuar për shkarkimin e tymrave ka rëndësi që t'u përmbaheni rreptësisht rregulloreve të përcaktuara nga autoritet vendore.

 **NJOFTIM:** Paraseta instaloni aspiratorin, hiqini cipën mbrojtëse plastike.


- Përdorni vetëm vidha e vogëlina të llojit të duhur për aspiratorin.


 **NJOFTIM:** Në rast se nuk instalohen vidhat ose mekanizmat e fiksimit në përputhje me këto udhëzime mund të shkaktohen rreziqe për goditje elektrike.

- Mos e shikoni direkt me mjete optike (dylbi, lentezmadhuese...).
- Mos gatuani me mënyrën flambé nën aspirator: mund të përhapet zjarri.
- Ky aparat mund të përdoret nga fëmijë me moshë jo më pak se 8 vjeç e nga persona me aftësi të reduktuara psiko-fiziko-shqisore ose me përvojë e njohje të pamjaftueshme, me kusht që të kontrollohen me vëmendje e të udhëzohen për përdorimin në mënyrë të sigurt të aparatit e për rreziqet që ai mbart. Sigurohuni që fëmijët të mos luajnë me aparatin. Pastrimi e mirëmbajtja nga ana e përdoruesit nuk duhet të bëhen nga fëmijët, përveç

rasteve kur janë të kontrolluar.

- Kontrolloni fëmijët, duke u siguruar që të mos luajnë me aparatin.
- Ky aparat nuk duhet të përdoret nga persona (përfshirë fëmijët) me aftësi të reduktuara psiko-fiziko-shqisore ose me përvojë e njohje të pamjaftueshme, me përjashtim të rasteve kur kontrollohen me vëmendje dhe udhëzohen.

 Pjesët e prekshme mund të bëhen shumë të nxehta gjatë përdorimit të aparateve të gatimit.

- Pastroni e/o zëvendësoni filtrat pas periudhës së kohës së përcaktuar (rrezik zjarri). Shikoni paragrafin Mirëmbajtja e pastrimi.
- Duhet të jetë i pranishëm një ajrim i mjaftueshëm në lokal kur aspiratori përdoret njëkohësisht me aparate që përdorin gaz ose lëndë të tjera djegëse (nuk mund t'u vihet aparateve që shkarkojnë vetëm ajrin në lokal).
- Simboli  mbi produktin ose mbi ambalazhin e tij tregon se produkti nuk mund të përpunohet si një mbeturinë normale shtëpiake. Produkti për t'u përpunuar duhet të çohet pranë një qendre të posaçme grumbullimi për riciklimin e përbërësve elektrikë dhe elektronikë. Duke u siguruar se ky produkt është përpunuar në mënyrë korrekte, do të kontribuojmë për parandalimin e pasojave potenciale negative

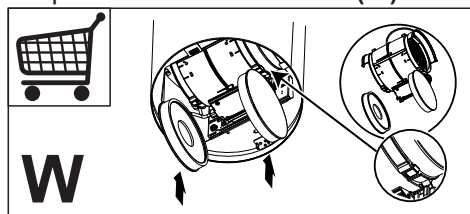
për mjedisin e për shëndetin që mund të rrjedhë përndryshe nga përpunimi i tij i papërshtatshëm. Për informacione më të detajuara për riciklimin e këtij produkti, kontaktoni Komunën, shërbimin vendor për përpunimin e mbeturinave ose dyqanin ku është blerë produkti.

2. PËRDORIMI

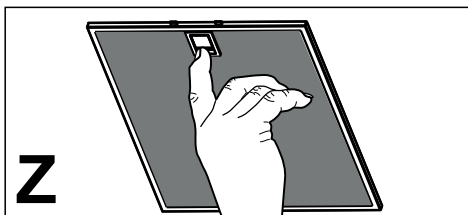
- Aspiratori është projektuar ekskluzivisht për përdorim shtëpiak me qëllim eliminimin e erërave nga kuzhina.
- Mos e përdorni kurrë aspiratorin për qëllime të ndryshme nga ato për të cilat është projektuar.
- Mos e lini kurrë flakën e lartë nën aspirator kur është në punë.
- Rregulloni intensitetin e flakës në mënyrë që ta drejtoni vetëm drejt fundit të enës së gatimit, duke u siguruar që të mos përfshijë anët.
- Fritezat duhet të kontrollohen vazhdimisht gjatë përdorimit: vaji i mbinxehur mund të marrë flakë.

3. PASTRIMI E MIRËMBAJTJA

- Filtri me karbon aktiv nuk mund të lahet, as mund të rigjenerohet e duhet të zëvendësohet rreth çdo 4 muaj pune ose më shpesh në rast përdorimi shumë intensiv (**W**).

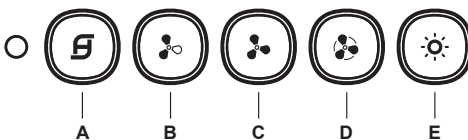


- Filtrat kundër yndyrës duhet të pastrohen çdo 2 muaj funksionimi ose më shpesh në rast përdorimi shumë intensiv e mund të lahen në enëlarëse (**Z**).



- Pastrojeni aspiratorin duke përdorur një cohë të lagësht e detergjent të lëngshëm neutral.

4. KOMANDIMET

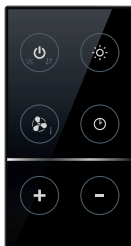


Butoni	Funksioni	Led
A	Ndez/Fik motorin në shpejtësinë 1.	E ndezur.
B	Ndez motorin në shpejtësinë 2.	E ndezur B + A .
C	Ndez motorin në shpejtësinë 3.	E ndezur C + A .
D	Ndez motorin në shpejtësinë 4. Duke e mbajtur të shtypur butonin për rreth 2 sekonda, ndez motorin në shpejtësinë INTENSIVE . Kjo shpejtësi është e programuar me kohë prej 6 minutash. Pasi përfundon koha, sistemi kthehet automatikisht në shpejtësinë e caktuar paraprakisht. Nëse është aktivizuar nga motori i fikur, pasi përfundon koha, kalon në modalitetin OFF. Duke e mbajtur të shtypur butonin D ose butonin A për rreth 2 sekonda, çaktivizohet funksioni.	E ndezur D + A .
E	Ndez/Fik dritat me ndriçimin maksimal.	-

5. TELEKOMANDA

Telekomanda ushqehet me një bateri prej 3 V e llojit CR2032 (nuk përfshihet).

- Mos e vini telekomandën afër burimeve të nxehtësisë.
- Mos i hidhni bateritë në mjedis, dorëzujini në vendet e caktuara për këtë qëllim.



⏻	⏻	Ndez e fik motorin.
↕	↕	-
☀️	☀️	Ndez/Fik dritat.
🌀	🌀	Aktivizon/Çaktivizon motorin në shpejtësinë INTENSIVE nga çdo shpejtësi edhe nga motori i fikur. Kjo shpejtësi është e programuar me kohë prej 6 minutash. Pasi përfundon koha, sistemi kthehet automatikisht në shpejtësinë e caktuar paraprakisht. Nëse është aktivizuar nga motori i fikur, pasi përfundon koha, kalon në modalitetin OFF. Çaktivizohet duke shtypur të njëjtin buton ose butonin "OFF motori".
⏻	⏻	Duke e mbajtur të shtypur butonin për disa sekonda, aktivizohet modaliteti i ndalimit total të aspiratorit (drita + motori) pas 30 minutash. Për ta çaktivizuar funksionin DELAY duhet të rishtypet i njëjti buton, ose të fiket motori i thithjes. DELAY sinjalizohet mbi tastierë me anë të pulsimit (çdo 0.5 sekonda) të led të motorit. Duke e mbajtur të shtypur butonin për 2 sekonda aktivizohet funksioni 24h. Aspiratori ndizet në shpejtësinë 1. Në këtë rast motori i thithjes ndizet për 10 minuta çdo orë për një kohë totale prej 24h në fund të cilave, funksioni çaktivizohet automatikisht. Funksioni 24h sinjalizohet mbi tastierë me anë të pulsimit (çdo 2 sekonda) të led të motorit. Për ta çaktivizuar funksionin 24h duhet të rishtypet i njëjti buton, ose të fiket motori i thithjes. Funksioni nuk hyn në punë me shpejtësinë Intensive ose me Delay aktiv.
+	+	Ngre shpejtësinë e motorit.
-	-	Ul shpejtësinë e motorit.

6. NDRIÇIMI

- Për zëvendësimin kontakti Asistencën Teknike ("Për ta blerë drejtohuni asistencës teknike").


EN 1. SAFETY INFORMATION

i For your safety and correct operation of the appliance, read this manual carefully before installation and use. Always keep these instructions with the appliance even if you move or sell it. Users must fully know the operation and safety features of the appliance.


! The wire connection has to be done by specialized technician.

- The manufacturer will not be held liable for any damages resulting from incorrect or improper installation.
- The minimum safety distance between the cooker top and the extractor hood is 650 mm (some models can be installed at a lower height, please refer to the paragraphs on working dimensions and installation).
- If the instructions for installation for the gas hob specify a greater distance, this must be respected.
- Check that the mains voltage corresponds to that indicated on the rating plate fixed to the inside of the hood.
- Means for disconnection must be incorporated in the fixed wiring in accordance with the wiring rules.
- For Class I appliances, check that the domestic power supply guarantees adequate earthing.
- Connect the extractor to the exhaust flue through a pipe of minimum diameter 120 mm. The route of the flue must be as short as possible.
- Regulations concerning the discharge of air have to be fulfilled.
- Do not connect the extractor hood to exhaust ducts carrying combustion fumes (boilers, fireplaces, etc.).
- If the extractor is used in conjunction with non-electrical appliances (e.g. gas burning appliances), a sufficient degree of aeration must be guaranteed in the room in order to prevent the backflow of exhaust gas. When the cooker hood is used in conjunction with appliances supplied with energy other than electric, the negative pressure in the room must not exceed 0,04 mbar to prevent fumes being drawn back into the room by the cooker hood.
- The air must not be discharged into a flue that is used for exhausting fumes from appliances burning gas or other fuels.
- If the supply cord is damaged, it must be replaced from the manufacturer or its service agent.
- Connect the plug to a socket complying with current regulations, located in an accessible place.
- With regards to the technical and safety measures to be adopted for fume discharging

it is important to closely follow the regulations provided by the local authorities.


 **WARNING:** Before installing the Hood, remove the protective films.


- Use only screws and small parts in support of the hood.

 **WARNING:** Failure to install the screws or fixing device in accordance with these instructions may result in electrical hazards.

- Do not look directly at the light through optical devices (binoculars, magnifying glasses...).
- Do not flambè under the range hood; risk of fire.
- This appliance can be used by children aged from 8 years and above and persons with reduced physical, sensory or mental capabilities or lack of experience and knowledge if they have been given supervision or instruction concerning use of the appliance in a safe way and understand the hazards involved. Children shall not play with the appliance. Cleaning and user maintenance shall not be made by children without supervision.
- Children should be supervised to ensure that they do not play with the appliance.
- The appliance is not to be used by persons (including children) with reduced physical, sensory or mental capabilities, or lack

of experience and knowledge, unless they have been given supervision or instruction.

 Accessible parts may become hot when used with cooking appliances.

- Clean and/or replace the Filters after the specified time period (Fire hazard). See paragraph Care and Cleaning.
- There shall be adequate ventilation of the room when the range hood is used at the same time as appliances burning gas or other fuels (not applicable to appliances that only discharge the air back into the room).
- The symbol  on the product or on its packaging indicates that this product may not be treated as household waste. Instead it shall be handed over to the applicable collection point for the recycling of electrical and electronic equipment. By ensuring this product is disposed of correctly, you will help prevent potential negative consequences for the environment and human health, which could otherwise be caused by inappropriate waste handling of this product. For more detailed information about recycling of this product, please contact your local city office, your household waste disposal service or the shop

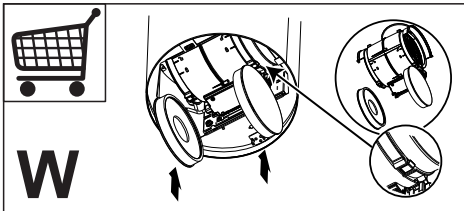
where you purchased the product.

2. USE

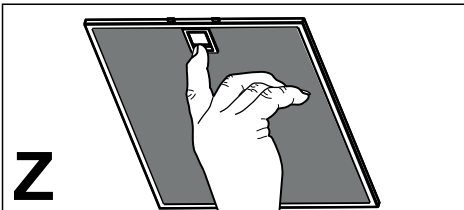
- The extractor hood has been designed exclusively for domestic use to eliminate kitchen smells.
- Never use the hood for purposes other than for which it has been designed.
- Never leave high naked flames under the hood when it is in operation.
- Adjust the flame intensity to direct it onto the bottom of the pan only, making sure that it does not engulf the sides.
- Deep fat fryers must be continuously monitored during use: overheated oil can burst into flames.

3. CARE AND CLEANING

- The Activated charcoal filter is not washable and cannot be regenerated, and must be replaced approximately every 4 months of operation, or more frequently for particularly heavy usage (**W**).

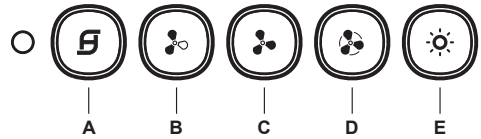


- The Grease filters must be cleaned every 2 months of operation, or more frequently for particularly heavy usage, and can be washed in a dishwasher (**Z**).



- Clean the hood using a damp cloth and a neutral liquid detergent.

4. CONTROLS

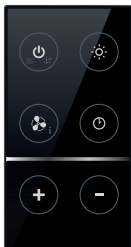


Button	Function	Led
A	Turns the motor on/off at speed 1.	On.
B	Turns the Motor on at speed 2.	B + A ON.
C	Turns the Motor on at speed 3.	C + A ON.
D	Turns the Motor on at speed 4.	D + A ON.
	Press and hold the button for approximately 2 seconds to turn the motor on at INTENSIVE speed. This speed is timed to run for 6 minutes. At the end of this time, the system returns automatically to the speed that was set before. If it is activated with the motor turned off, it will switch to Off at the end of the time. Press and hold button D or button A for approximately 2 seconds to deactivate the function.	Flashing.
E	Turns the lights On/Off at maximum strength.	-

5. REMOTE CONTROL

The remote control is powered by a CR2032 type 3 V battery (not included).

- Do not place the remote control near heat sources.
- Do not discard the batteries with normal waste, they must be put into the specific containers.



⏻	⏻	Turns the motor On and Off.
↕	↕	-
☀️	☀️	Turns the lights On/Off.
⚙️	⚙️	Enables/Disables the motor at INTENSIVE speed from any other speed, even if the motor is turned off. This speed is timed to run for 6 minutes. At the end of this time, the system returns automatically to the speed that was set before. If it is activated with the motor turned off, it will switch to Off at the end of the time. It is disabled by pressing the button again or pressing the “Motor Off” button.
⏻	⏻	Press and hold this button for a few seconds to activate total shutdown of the hood (lights + motor) after 30 minutes. To deactivate the DELAY , simply press the button again or turn the suction motor off. The DELAY is indicated on the keyboard by flashing of the motor LED (every 0.5 seconds).
⏻	⏻	Press and hold the button for 2 seconds to activate the 24h function. The hood turns on at speed 1. In this case the suction motor is turned on for 10 minutes every hour for a total of 24h, after which the function is deactivated automatically. The 24h function is indicated on the keyboard by flashing of the motor LED (every 2 seconds). To deactivate the 24h function, simply press the button again or turn the suction motor off. Function not enabled with Intensive or Delay active.
+	+	Increases the working speed of the motor.
-	-	Decreases the working speed of the motor.

6. LIGHTING

- For replacement contact technical support (“To purchase contact technical support”).

RU 1. ИНФОРМАЦИЯ ПО БЕЗОПАСНОСТИ

i В целях собственной безопасности и для правильной работы прибора рекомендуется внимательно прочитать руководство, прежде чем приступать к его установке и вводу в действие. Храните руководство всегда вместе с прибором также в случае передачи его третьим лицам. Знание пользователями всех параметров работы и безопасности прибора имеет большое значение.



Подключение электрических проводов должно выполняться компетентным специалистом.


- Изготовитель не несет ответственность за убытки, возникающие в результате неправильной установки или эксплуатации прибора.
- Безопасное расстояние между варочной панелью и всасывающей вытяжкой должно быть не менее 650 мм (некоторые модели можно устанавливать ниже; см. раздел, посвященный рабочим размерам и операциям по установке прибора).
- Если в инструкциях по установке газовой плиты сказано, что расстояние до вытяжки должно быть больше указанного выше, следует при-

держиваться предписанных размеров.

- Проверьте соответствие напряжения сети указанному на табличке, закрепленной внутри вытяжки.
- В соответствии с нормативными правилами монтажа электропроводки в стационарной электрической сети должны быть установлены разъединители.
- Для приборов класса I проверьте, чтобы в электрической сети вашего дома была предусмотрена соответствующая система заземления.
- Соедините вытяжку с дымоходом трубой, диаметр которой должен быть не менее 120 мм. Труба для отведения дыма должна быть как можно короче.
- Соблюдайте все нормативные требования по отведению отработанного воздуха.
- Не соединяйте всасывающую вытяжку с дымоходами, по которым выводится дым, образующийся в процессе горения (например, отопительные котлы, камины и проч.)
- Если вытяжной шкаф используется в сочетании с приборами, работающими не от электрического тока (например, газовые приборы), помещение должно хорошо проветриваться во избежание обратного потока


отходящих газов. При использовании кухонной вытяжки в сочетании с приборами, работающими не от электрического тока, отрицательное давление в помещении не должно превышать 0,04 мбар с тем, чтобы дым не всасывался вытяжкой обратно в помещение.

- Воздух не должен выводиться из помещения по каналу для отведения продуктов горения, выделяемых приборами, работающими на газу или других горючих веществах.
- В случае повреждения кабеля питания он должен быть заменен изготовителем или техническим специалистом сервисного центра.
- Вставьте вилку в розетку, расположенную в доступном месте; тип розетки должен соответствовать действующим нормативным правилам.
- Необходимо строго соблюдать правила местных учреждений, устанавливающие технические требования и меры безопасности для систем отведения дыма.

 **ПРЕДУПРЕЖДЕНИЕ:** прежде чем приступить к установке кухонной вытяжки, снимите с нее защитную пленку.


- Используйте только винты и метизы, пригодные для уста-

новки вытяжного шкафа.

 **ПРЕДУПРЕЖДЕНИЕ:** использование винтов или зажимных устройств, не соответствующих указаниям данных инструкций, может привести к возникновению опасных ситуаций и к электрическим ударам.

- Не рекомендуется прямо смотреть на лампочку через оптические приборы (бинокль, увеличительное стекло и проч.).
- Не готовьте блюда фламбе под вытяжкой: опасность возникновения пожара.
- Прибором могут пользоваться дети старше 8 лет и лица с ограниченными психическими, физическими и сенсорными способностями, а также не имеющие достаточного опыта и знаний, но только под присмотром ответственных лиц и при условии, что они обучены безопасной эксплуатации прибора и знают о связанных с его неправильным использованием опасностях. Следите, чтобы дети не играли с прибором. Очистку и уход за прибором не должны выполнять дети, разве только под присмотром взрослых.
- Следите, чтобы детьми не играли с прибором.
- Запрещается пользоваться

прибором лицам (а также детям) с ограниченными психическими, физическими и сенсорными способностями, а также, не имеющим достаточного опыта и знаний; в противном случае они должны быть соответствующим образом обучены и находиться под наблюдением.

 Доступные части прибора могут сильно нагреваться в процессе приготовления пищи.

- Очищайте и/или заменяйте фильтры по истечении указанного периода времени (опасность возникновения пожара). См. раздел, посвященный уходу и очистке прибора.
- В помещении должна быть предусмотрена соответствующая вентиляция, когда вытяжка используется одновременно с приборами, работающими на газу или другом топливе (это правило не распространяется на приборы, выпускающие воздух только в помещение).
- Символ  на изделии или на упаковке указывает, что прибор нельзя выбрасывать, как обычный бытовой мусор. Прибор, подлежащий уничтожению, необходимо сдать в специальный сборный пункт для повторного

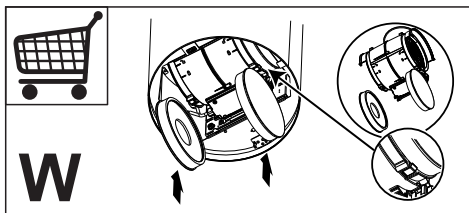
использования электрических и электронных компонентов. Пользователь, правильно сдающий прибор на переработку, помогает предотвратить потенциальные негативные последствия для окружающей среды и для здоровья людей, возникающие в случае неправильного его уничтожения. За более подробной информацией о вторичном использовании прибора обращайтесь в городской совет, в местную службу по переработке отходов или в магазин, где прибор был приобретен.

2. ЭКСПЛУАТАЦИЯ

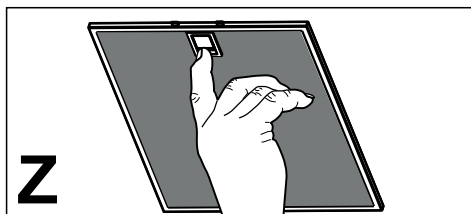
- Всасывающая вытяжка предназначена только для применения в быту для удаления из кухни запахов от готовки.
- Никогда не пользуйтесь вытяжкой в иных целях, отличных от тех, для которых она предназначена.
- Никогда не оставляйте высокое пламя под вытяжкой, находящейся в работе.
- Регулируйте силу пламени таким образом, чтобы оно оставалось под дном емкости для готовки и не вырывалось за его пределы.
- При готовке во фритюрнице постоянно следите за ее работой: сильно нагретое масло может воспламениться.

3. ОЧИСТКА И ОБСЛУЖИВАНИЕ

- Фильтр на активированном угле нельзя мыть и восстанавливать, его следует менять примерно раз в 4 месяца работы или чаще в случае очень интенсивного использования прибора (**W**).

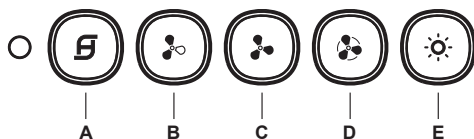


- Жировые фильтры необходимо очищать раз в 2 месяца работы или чаще в случае очень интенсивного использования прибора; жировые фильтры можно мыть в посудомоечной машине (**Z**).



- Очищайте вытяжку влажной тряпкой, смоченной в нейтральном жидком моющем веществе.

4. УСТРОЙСТВА УПРАВЛЕНИЯ



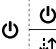





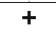

Кнопка	Функция	Индикатор
A	Включает и выключает двигатель на 1-ой скорости.	Включен.
B	Включает двигатель на 2-ой скорости.	Включен B + A.
C	Включает двигатель на 3-ей скорости.	Включен C + A.
D	Включает двигатель на 4-ой скорости.	Включен D + A.
	При нажатии кнопки в течение примерно 2 секунд двигатель включается на ИНТЕНСИВНОЙ скорости. Такая скорость ограничена таймером на 6 минут. По истечении этого времени система автоматически возвращается на настроенную ранее скорость. Если функция активируется при выключенном двигателе, то по истечении заданного времени она переходит в состояние ВЫКЛ (OFF). Нажатием кнопки D или кнопки A в течение примерно 2 секунд функция отключается.	Мигает.
E	Включает и выключает максимально яркое освещение.	-

5. ПУЛЬТ ДУ

Пульт дистанционного управления работает на батарейке 3 В типа CR2032 (не входит в комплект поставки).

- Не оставляйте пульт ДУ поблизости от источников тепла.
- Не выбрасывайте батарейки в мусор, а только в специальные емкости по сбору отработанных батареек.



	Включает и выключает двигатель.
	-
	Включает и выключает освещение.
	Включает / отключает интенсивную скорость работы двигателя из любой настроенной скорости и даже при отключенном двигателе. Такая скорость ограничена таймером на 6 минут. По истечении этого времени система автоматически возвращается на настроенную ранее скорость. Если функция активируется при выключенном двигателе, то по истечении заданного времени она переходит в состояние ВЫКЛ (OFF). Функция отключается нажатием этой же кнопки или кнопкой ВЫКЛ (OFF) двигателя.
	При нажатии кнопки в течение нескольких секунд включается режим полного отключения вытяжки (освещение + двигатель) через 30 минут. Чтобы отключить функцию задержки (DELAY), следует еще раз нажать эту же кнопку или выключить двигатель системы всасывания. Действие функции DELAY обозначается вспышками (каждые 0.5 секунды) индикатора двигателя на кнопочной панели управления. Нажатием кнопки в течение 2 секунд включается функция 24h. Вытяжка приходит в работу на 1-ой скорости.
	В таком случае двигатель системы всасывания включается на 10 минут каждый час в течение 24 часов; по истечении этого времени функция автоматически отключается. Действие функции 24h обозначается вспышками (каждые 2 секунды) индикатора двигателя на кнопочной панели управления. Чтобы отключить функцию 24h, следует еще раз нажать эту же кнопку или выключить двигатель системы всасывания. Данная функция не может быть включена, если действует функция интенсивной скорости или Delay (Задержка).
	Повышает скорость работы двигателя.
	Понижает скорость работы двигателя.

6. ОСВЕЩЕНИЕ

- Для замены светодиода обращайтесь в обслуживающий центр («Для приобретения обращайтесь в обслуживающий центр»).

BG Внимание! Преди да пристъпите към инсталирането, прочетете информацията за безопасност в Ръководството за потребителя.

SR Упозорење! Пре него што приступите инсталирању уређаја, прочитајте информације о безбедности у Упутству за употребу.

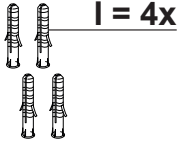
MK Предупредување! Пред да започнете со монтажа, прочитајте ги информациите за безбедност во Упатството за корисник.

SQ Paralajmërim! Përpara se të kryeni instalimin, lexoni të dhënat e sigurisë në Manualin e Përdorimit.

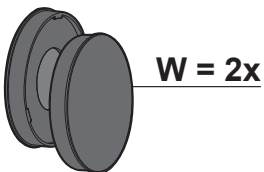
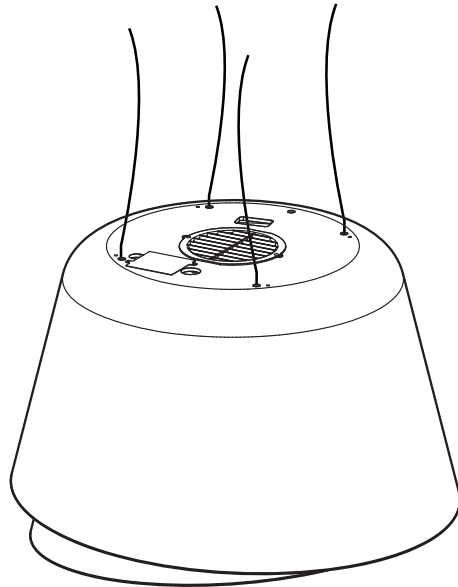
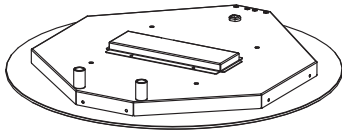
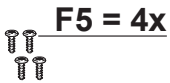
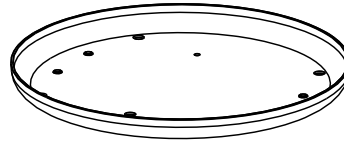
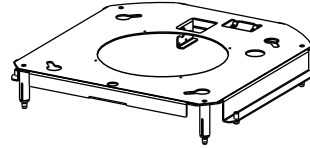
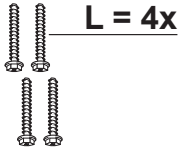
EN Warning! Before proceeding with installation, read the Recommendations and Suggestions in the User Manual.

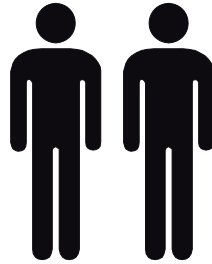
RU Внимание! Перед тем как приступать к установке, прочтите информацию по технике безопасности в руководстве пользователя.



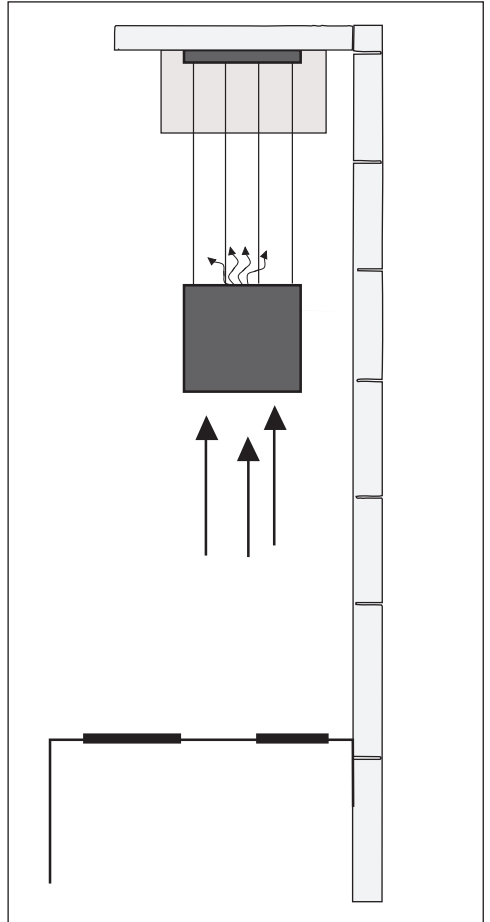
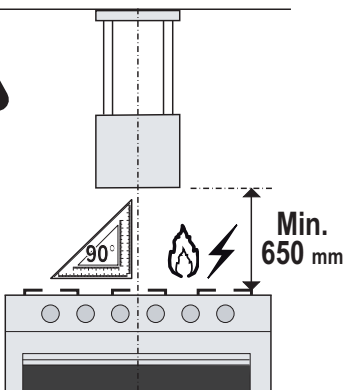
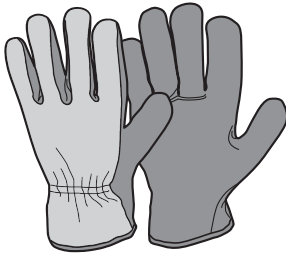


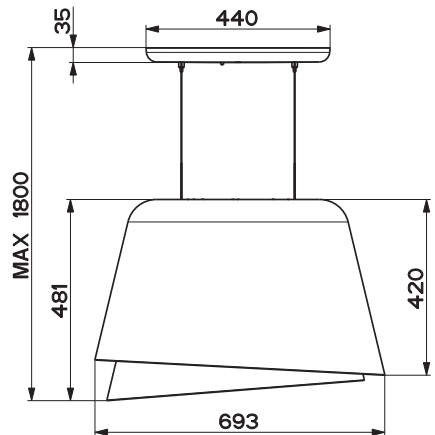
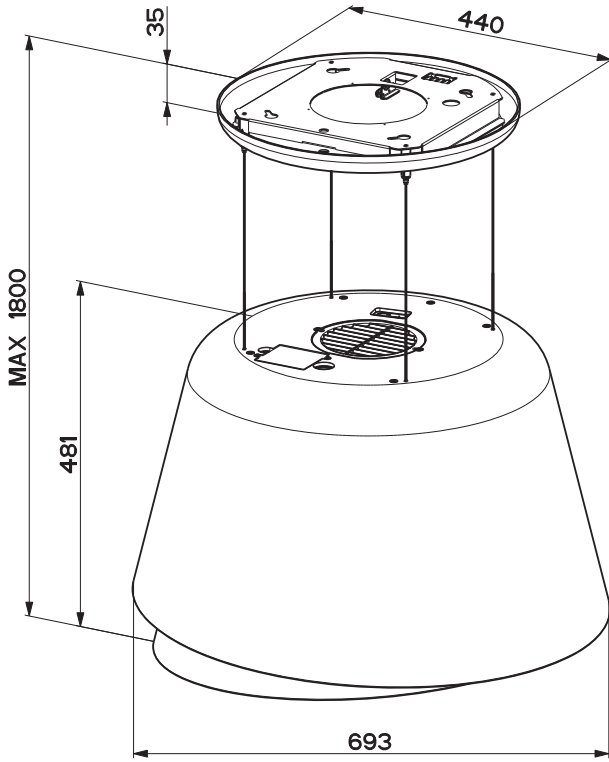
1x



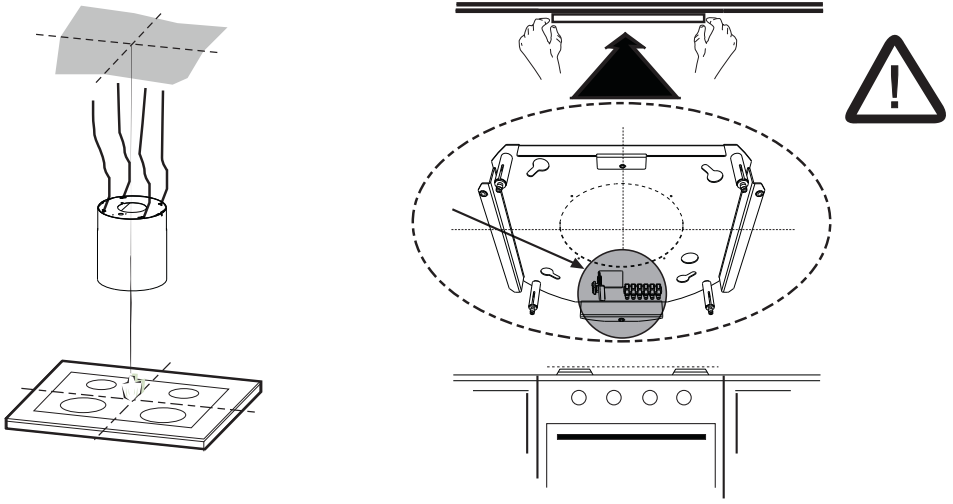


OK!

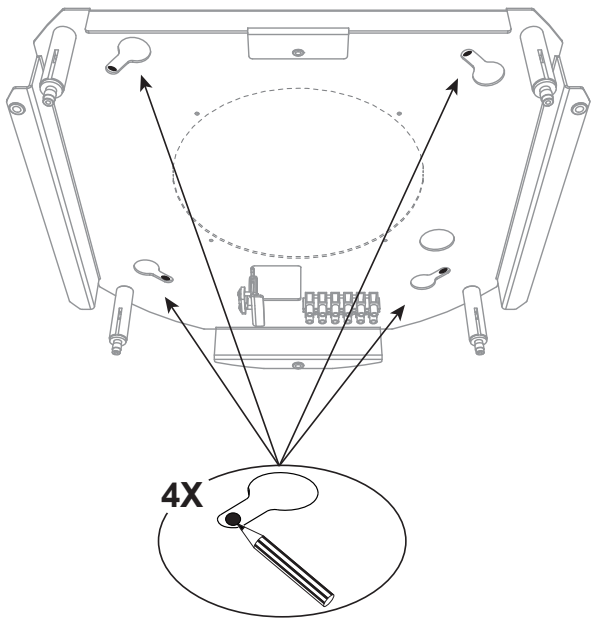




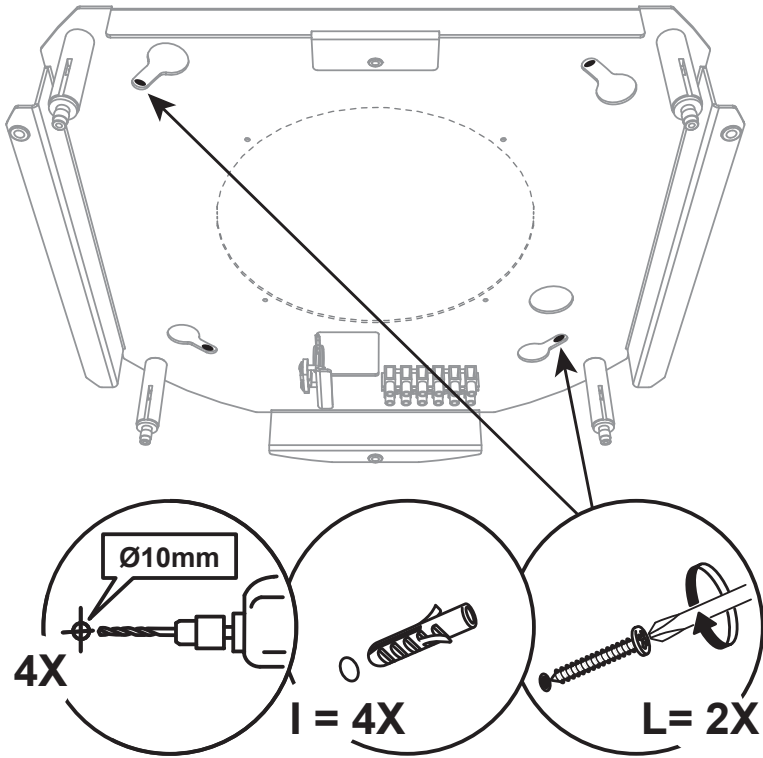
1



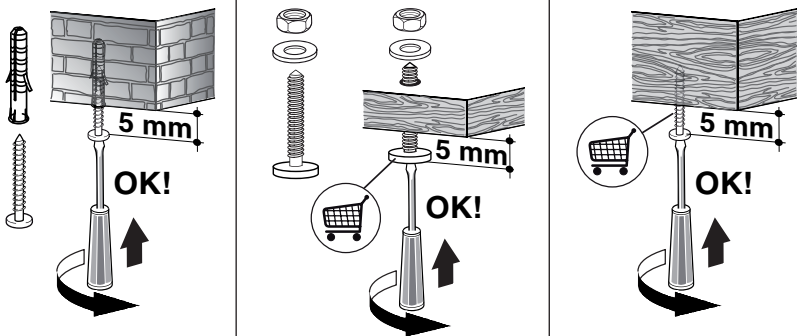
2



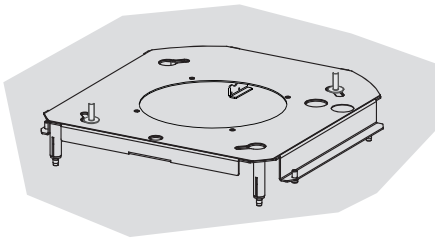
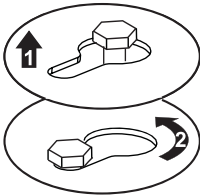
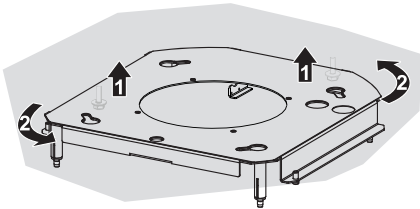
3



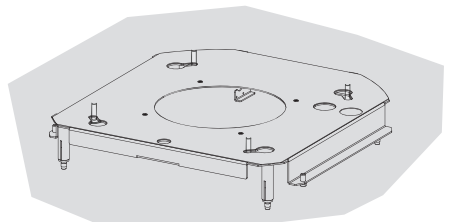
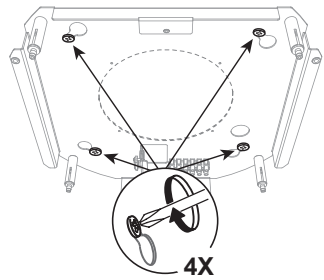
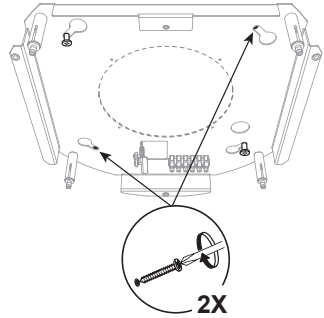
4



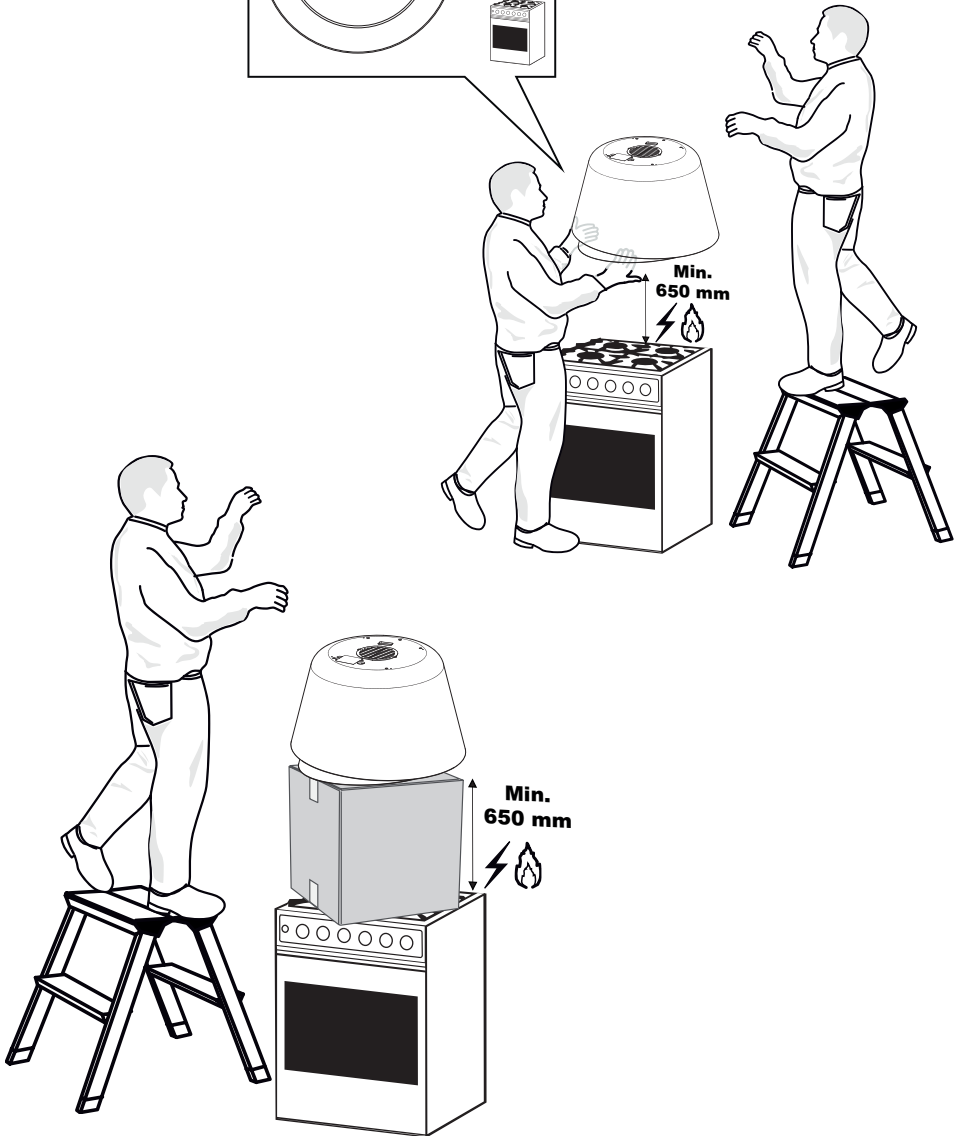
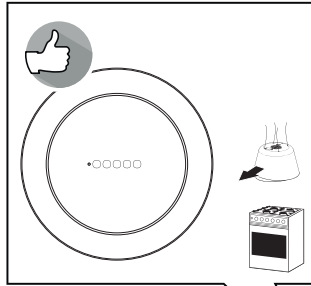
5



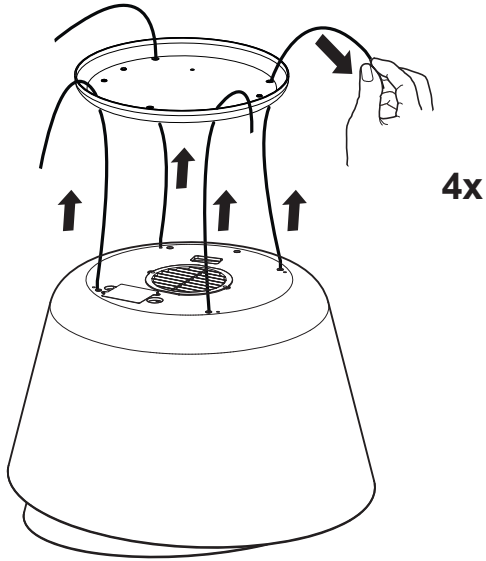
6



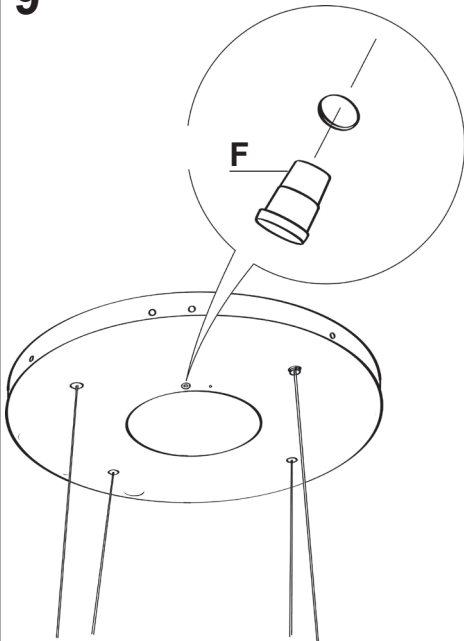
7



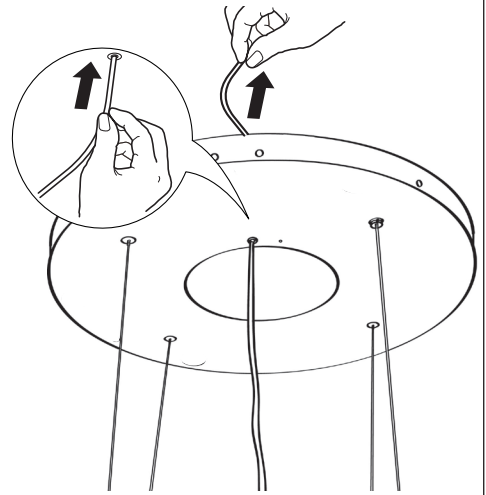
8



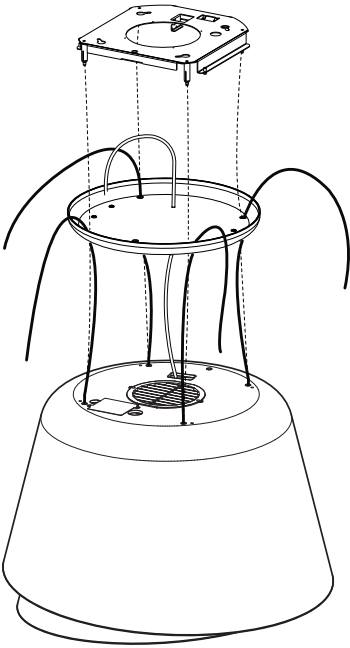
9



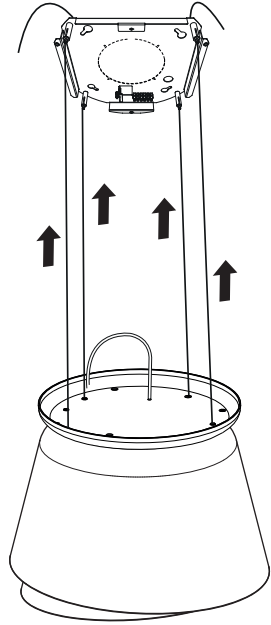
10



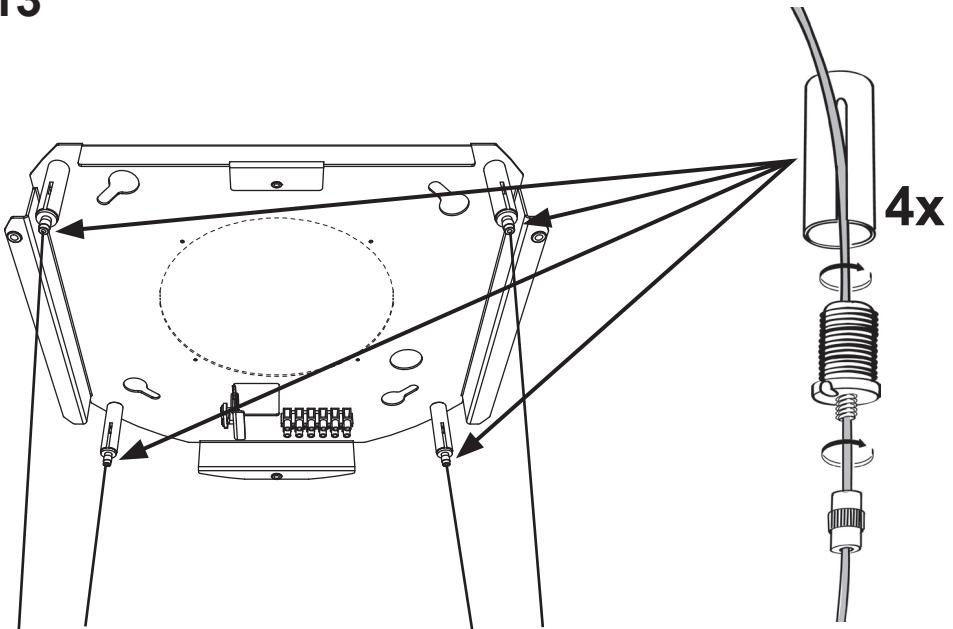
11



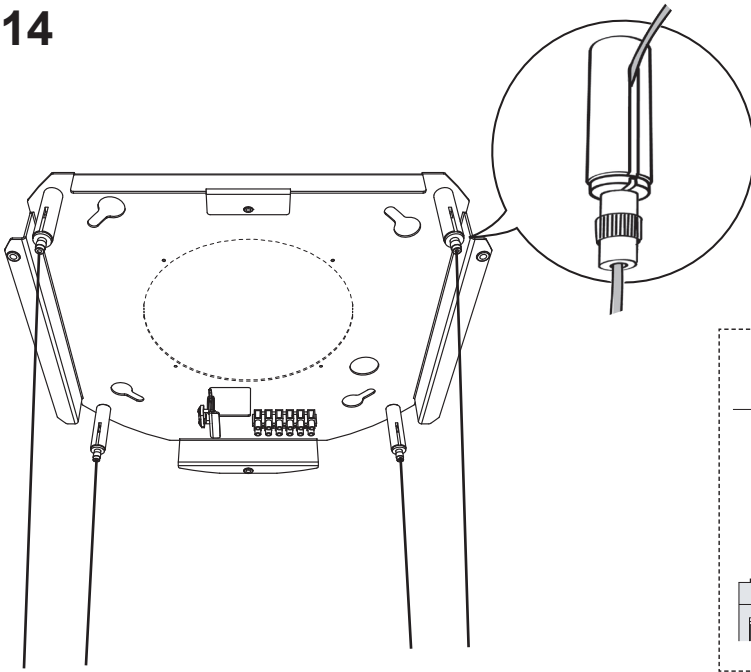
12



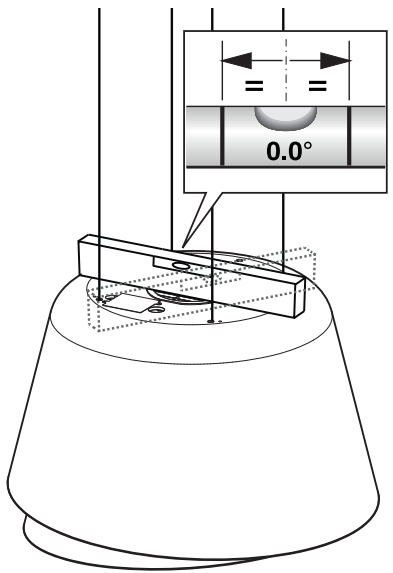
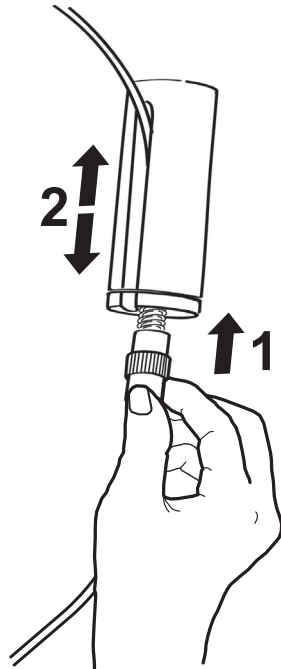
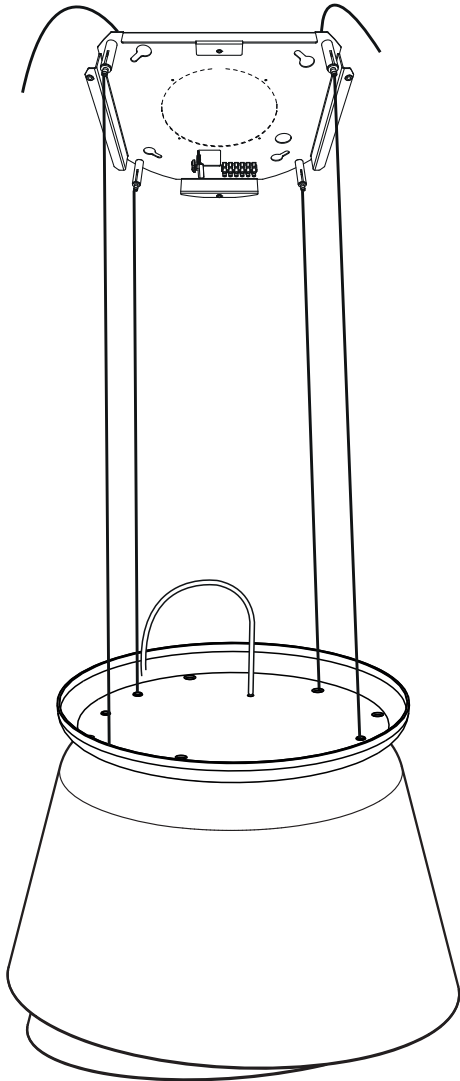
13



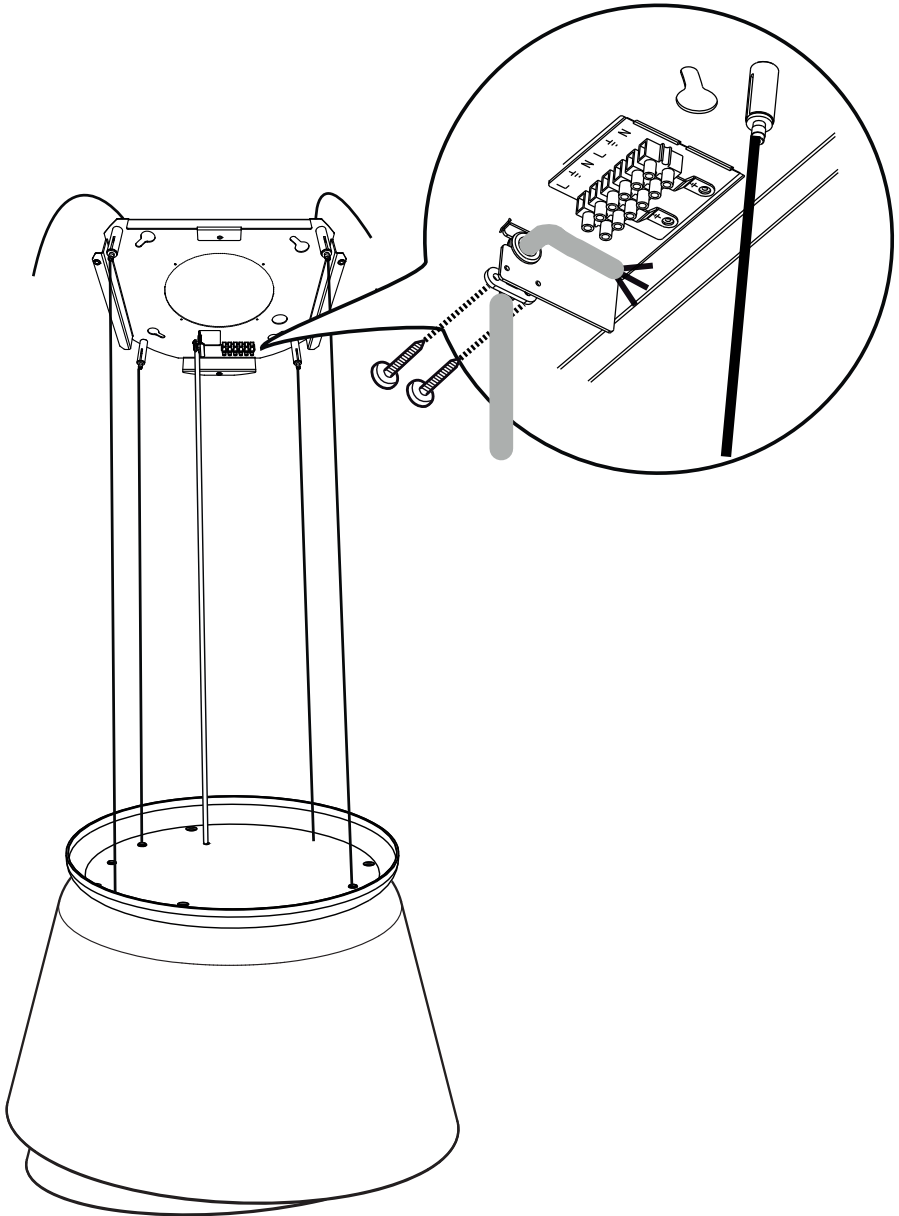
14



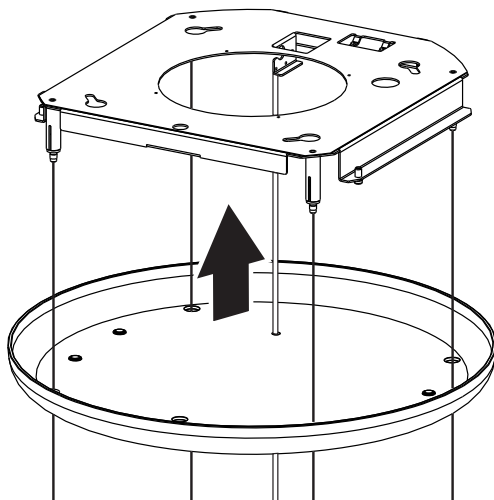
15



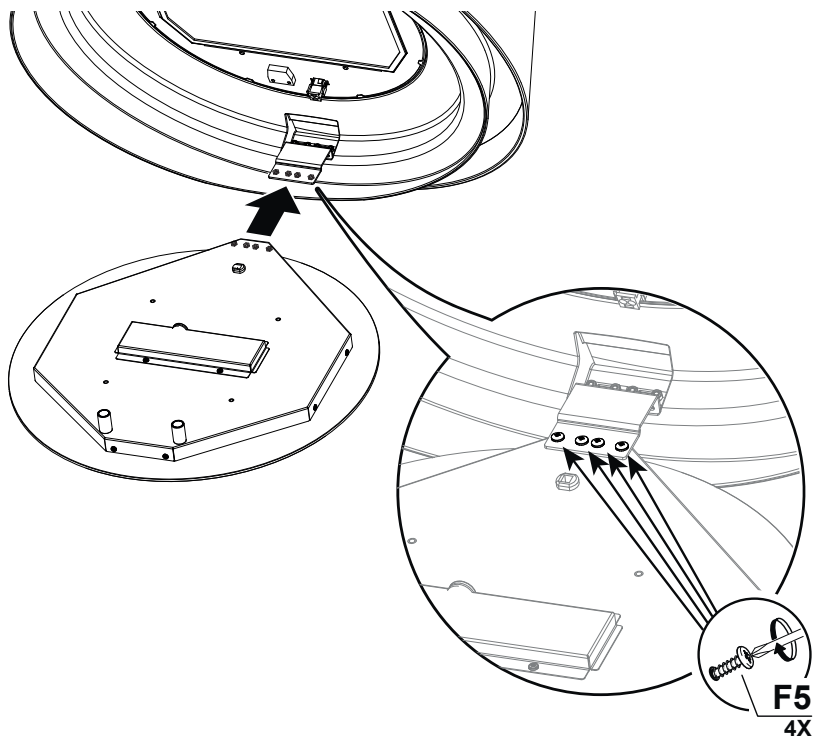
16



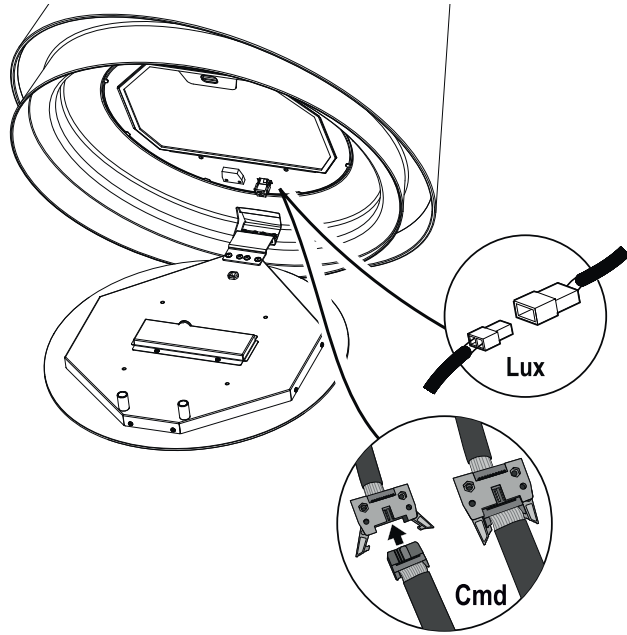
17



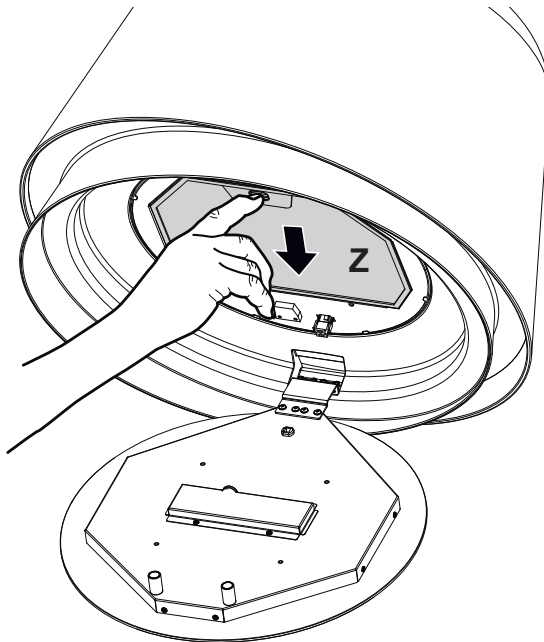
18



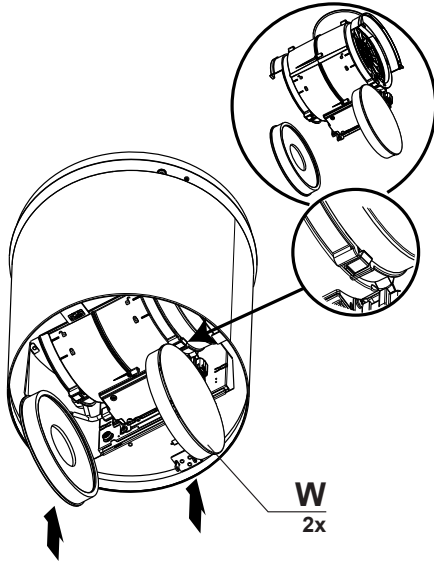
19



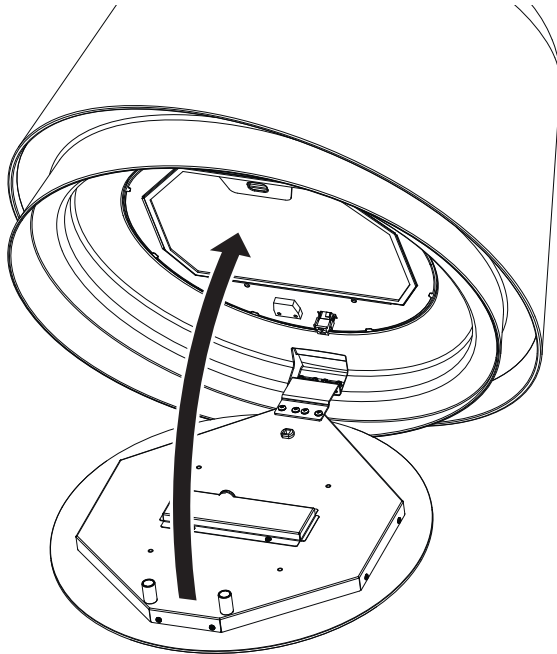
20



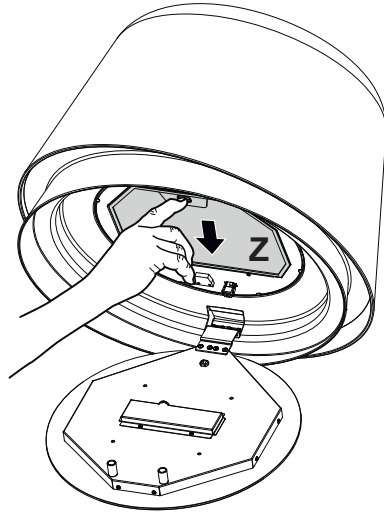
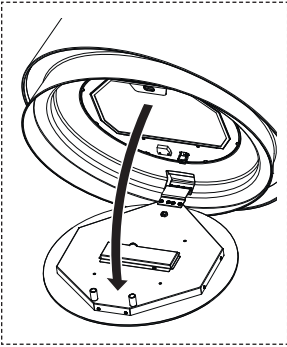
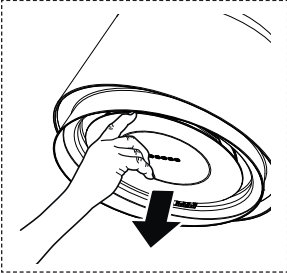
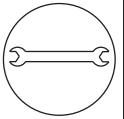
21



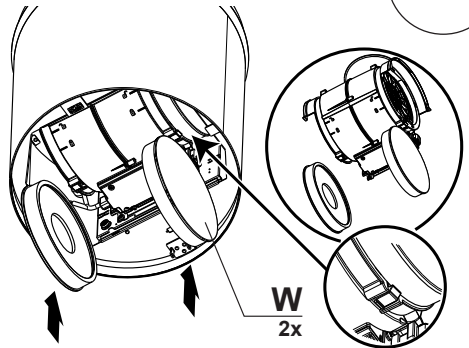
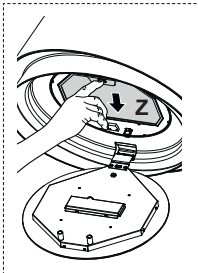
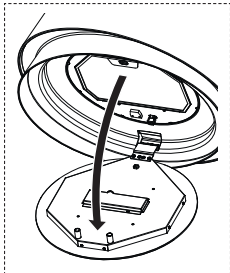
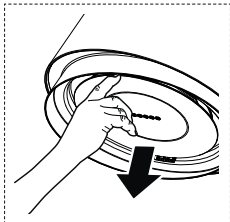
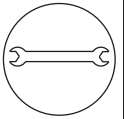
22



23



24



CE