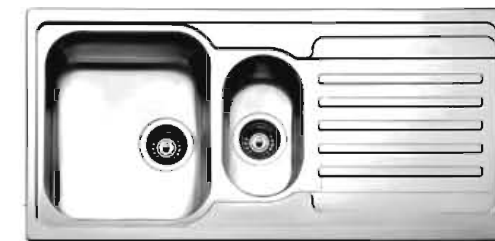


Eurolux

Your Style...Your Life



ИНОКСОВИ МИВКИ SUDOPERA OD INOKSA САДОПЕРА ОД ИНОКС

LEKS GROUP

BG

София: 02/963 33 20, 963 33 80, бул. Арсеналски 105, **Пловдив:** тел.: 032/633 778, ул. Цар Асен 30,
Варна: тел.: 052/504 634, бул. Вл. Варненчик 277, **Бургас:** тел.: 056/841 475, ул. Фердинандова 77
Русе: тел.: 082/872 717, ул. Борисова 84, **Плевен:** тел.: 064/833 172, ул. Данаил Попов 4,
Велико Търново: тел.: 062/603 883, бул. България 26, **Благоевград:** тел.: 073/832 782, к-с Парангалица,
Видин: тел.: 094/600 209, ул. Цар Александър II, к-с Съединение, бл. 12

SKOLEKS

MK

Скопје: 02/ 322 75 80, ул. Народен Фронт Б-2, **Кавадарци:** 043/ 412 551, ул. Шишка Б.Б,
Битола: 047/ 242 885, ул. Прилепска 56, **Тетово:** 044/ 337 919, ул. Илинденска Б.Б
Струмица: 034 / 320 551, ул. Гоце Делчев бр.65

BEOLEKS

SRB

Novi Beograd: 011/ 31 33 598; 011/ 31 33 597; 011/ 31 33 264; 011/ 31 33 826
Bul. Arsenija Čamojevića 66

BG ИНСТРУКЦИИ ЗА МОНТАЖ

SRB UPUTSTVO MONTIRANJA

MK ИНСТРУКЦИЈА ЗА МОНТАЖА

6.1.



6.2.



6.3.



СЪВЕТИ ЗА УПОТРЕБА

Благодарим Ви, че избрахте кухненските мивки с марката EUROLUX символ на качество и модерен дизайн.

Вашата мивка е изработена от висококачествена стомана и за да я запазите дълго време като нова, ние препоръчваме следното:

- Ежедневно и редовно почистване само с натурални почистващи препарати
- Не използвайте окисляващи продукти, остриета на ножове, абразивни гъби, абразивни почистващи препарати и домакински телчета
- Не използвайте химически препарати за почистване на сребро или други избелващи и дезинфекциращи препарати на основата на хлора или негови производни
- Не поставяйте горещи съдове върху мивката - това води до потъмняване на стоманата. Използвайте специални поставки от дърво или полиетилен, които предлагаме като аксесоари, за да поставяте върху тях нагрети съдове
- Не оставяйте в мивката изделия, които ръждясват - това води до образуването на петна, олющвания и въобще трайни щети върху покривния материал на кухненската мивка
- Не влачете домакински прибори и съдове по дъното на коритото или по повърхността на отцеदनника
- Не хвърляйте отвисоко тежки или остри предмети

ВНИМАНИЕ!

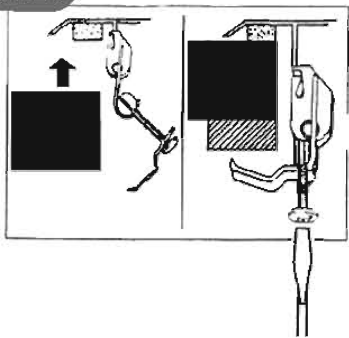
- За отстраняване на петна, използвайте малко количество топъл оцет
- След използване на белина, изплакнете внимателно с вода
- След почистване на мивката, изплакнете внимателно и подсушете със суха кърпа

ИНСТРУКЦИИ ЗА МОНТАЖ

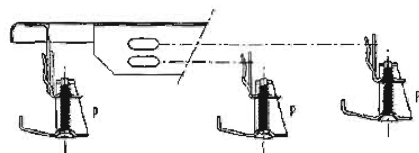
I. МОНТАЖ НА МИВКА

- Поставете мивката обърната надолу на мястото, където ще бъде монтирана и очертайте мивката върху плота с молив /фиг.1/.
- Очертайте втора линия, вътрешна на първата на разстояние 10 мм. Изрежете отвор в плота по вътрешната втора линия. Ако производителя е поставил в окомплектовката шаблон, в този случай използвайте осигурения шаблон, за да изрежете отвор в плота /фиг.2/.
- Поставяне на уплътнителната лента:
 - Поставете уплътнението около лентата на работния плот, като го разтелете равномерно по целия периметър (фиг. 6.1);
 - Вмъкнете мивката в отвора на работния плот (фиг.6.2);
 - Затегнете фиксиращите скоби и отстранете излишното уплътнение(фиг.6.3).

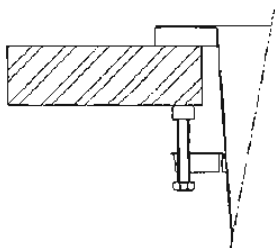
5.1.



5.2.



5.3.



- Поставете фиксиращите щипки вертикално и ги завъртете така, че да фиксират в хоризонтална позиция /фиг.4/.
- При пластмасови щипки - те са конструирани за работа с плот с 30-40 мм. дебелина. Ако Вашия плот е по-тънък, поставете дървени подложки между плота и фиксиращите щипки така, че да го уплътните. След като поставите фиксиращи щипки на всеки един от ъглите на мивката, останалите ги разпределете по периметъра на мивката /фиг.5.1./.
- При метални щипки в зависимост от дебелината на работния плот, поставете фиксиращите щипки или в горните, или в долните отвори на планките /фиг. 5.2./.
- При кръгла мивка поставете фиксиращите щипки или скоби в подложките от долу на мивката /фиг.5.3./.

ВНИМАНИЕ!

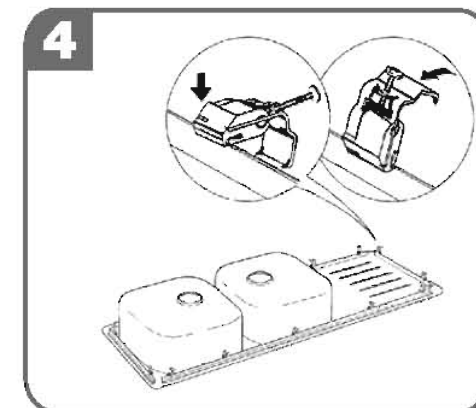
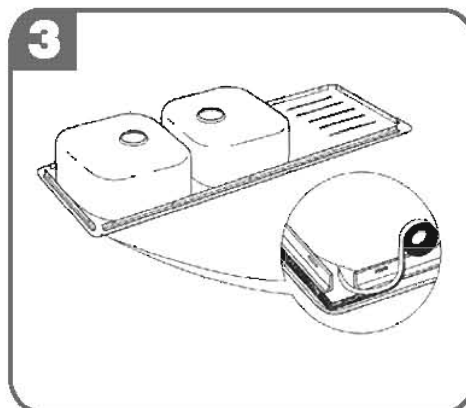
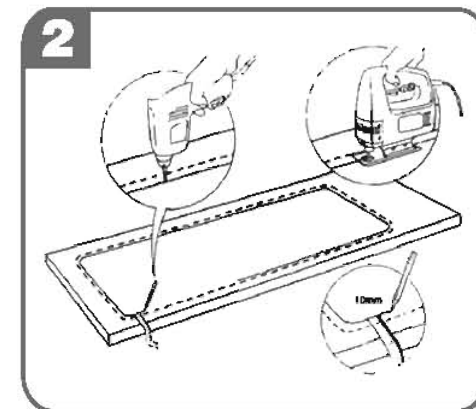
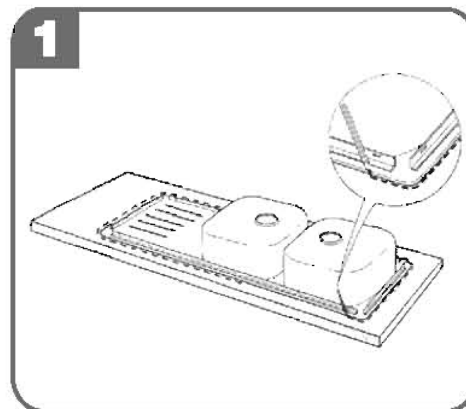
- Болтовете на фиксиращите щипки трябва да се затягат умерено и постепенно /първоначално леко завиване и в следствие затягане до край, но в никакъв случай не пренатягвайте/
- Ако пренатегнете болтовете ще се получи деформация във формата на планката, което автоматично предизвиква нейното разпепване.
- При затягане на болтовете се забранява употребата на електронни отвертки.

II. МОНТАЖ НА СМЕСИТЕЛ

- За да предпазите мивката от деформиране, поставете специален подсилващ материал в долната част на коритото на мястото, на което ще бъде монтиран смесителя.
- При мивки с по-малки размери е желателно да се монтират по-леки смесители.
- Свържете смесителя към водопровода.

III. МОНТАЖ НА ОТВОДНИТЕЛНИ ЕЛЕМЕНТИ

- Предварително сглобете отводнителните елементи върху тезгях, при внимателно затягане на връзките и правилно поставяне на уплътнението. Монтирайте отводнителната конфигурация от мивката към мръсния канал.
- Проверявайте периодически за течове и при нужда затягвайте допълнително.



- U slučaju metalnih žabica u zavisnosti od debljine radne ploče postavite fiksirajuće žabice ili u gornjeli i donje otvore fig 5.2
- U slučaju okrugle sudopere postavite fiksirajuće žabice ili stege sa podloškama sa donje strane sudopere fig 5.3

UPOZORENJE!

*Šrafovi na fiksirajućim žabicama treba da se zatežu umereno I postepeno (na početku lagano a nakon toga dotezanje do kraja ali ni u kom slučaju pre nagljeno el. Zavrtkom.)

* Ako prenapregnute šrafove prouzrokoćete deformaciju držača I automacki prouzrokoćete njeno ispadanje.

*Pri zatezanja šrafova zabranjava se upotreba električne šrafilice.

II MOTAŽA ČESME

*Da biste zaštitili sudoperu od deformacije postavite specijalni podmaterijal(podlošku) na donji deo korita na mestu gde će biti montirana česma.

*U slučaju sudopere sa manjim dimenzijama poželjno jeda se montiraju lakše česme

*Povežite česmu na cevi za dovod.

III MONTAŽA SIFONA

- Sastavite sifon pažljivo dotežući delove I pravilno postavite na cev.
- Montirajte odvodnu konfiguraciju sudopere sa česmo na odvodni kanal
- Proverite povremeno isticanje , povremeno kapljanje I u slučeu potrbe dotegnite naknadno sveznike.

СОВЕТИ ЗА УПОТРЕБА

Ви благодариме што ги одбравте кујнските садопери од марката EUROLUX симбол за квалитет и модерен дизајн.

Вашиот садопер е изработен од високо кавалитетен челик и за да го задржите неговиот изглед за подолго време како нов ние ви го препорачуваме следново:

- Секојдневно и редовно чистење само со природни средства за чистење.
- Не користете киселински производи, оштрици од ножеви, абразивни крпи и абразивни средства за чистење.
- Не користете хемиски средства за чистење на сребро или други средства за белење, како и дезинфекциони средства кои содржат хлор.
- Не оставајте врели садови на површина на садоперот од тоа може да дојде до потемнување на челикот. Користете специјални подметнувачи од дрво или полиетелен, кои што ги предлагаме како додатна опрема.
- Не оставајте во садоперот остатоци кои рѓосуваат тоа може да доведе до образување на дамки и до трајни штети на покривниот материјал на садоперот.
- Не влечете домаќински прибори и садови по дното на коритито или по површината на отцедникот
- Не фрлајте од висина тешки или оштри предмети.

ВНИМАНИЕ!

- > За отстранување на дамки употребете мала количина на топол оцет.
- > По користење на средства за чистење исплакнете внимателно со вода.
- > По чистење на садоперот, исплакнете внимателно и избришете со сува крпа.

ИНСТРУКЦИИ ЗА МОНТАЖА

I. МОНТАЖА НА САДОПЕРОТ

- Поставете го садоперот свртен надолу на местото каде што треба да биде монтирана и оцртајте го садоперот на врвот на плочата со молив / слика 1 /.
- Оцртајте втора линија, внатрешна на првата на растојание од 10 мм. Направете отвор на плочата по втората внатрешна линија. Доколку производителот во комплетот ставил шаблон, во тој случај користете го шаблонот за да исечете отвор на плочата / слика 2 /.
- Постапување на заштивната лента:
 - Поставете ја заптивката околу лентата на работната површина, така што ќе ја развлечете рамномерно по целата обиколка (сл.6.1.)
 - Поставете го садоперот во отворот на работната површина (сл. 6.2.)
 - Затегнете ги фиксирачките куки и отстранете го вишокот од заптивката (сл.6.3.)
- Поставете ги шипките за фиксирање вертикално и завртете ги така да фиксираат во хоризонтална позиција / слика 4 /.
- Со пластичните шипки тие се конструирани за работа со плоча од 30-40 мм. дебелина. Доколку вашата плоча е потенка, поставете дрвена подложка помеѓу плочата и шипките за фиксирање за да го пополните. Откако сте ги поставиле шипките за фиксирање на секој агол на садоперот, останатите распоредете ги по периметарот на садоперот / слика 5.1. /.

- **Со метални шипки** во зависност од дебелината на работната плоча, шипките за фиксирање поставете ги во горните или долните отвори на држачите / слика 5.2. /.
- **За округол садопер** поставете ги шипките за фиксирање или зацврстувачите во подлошките одоздола на садоперот / слика 5.3. /.

ВНИМАНИЕ!

- Затегнувачите на шипките за фиксирање треба да се затегаат внимателно и постепено / на почеток лесно затегнување се до последното затегнување до крај, но пазете да не ги претегнете! /
- Доколку ги претегнете затегнувачите, ќе дојде до деформација на формата на држачите, кое автоматски ќе предизвика нивно одлепување.
- При затегнување на затегнувачите се забранува употреба на електронски штрафилицы.

II. МОНТАЖА НА БАТЕРИЈА (ЧЕШМА)

- За да не дојде до деформирање на садоперот, ставете специјален појачувачки материјал на долната страна на коритото, на местото на кое ќе биде монтирана чешмата.
- На садопери со помали размери пожелно е да се монтираат чешми со помала тежина.
- Поврзете ја чешмата со водоводниот одвод.

III. МОНТАЖА НА ОДВОДНИТЕ ЕЛЕМЕНТИ

- Предходно склопете ги одводните елементи со внимателно затегнување на врските и правилно поставување на подметката. Монтирајте ја одводната конфигурација на садоперот во одводниот канал.
- Проверувајте повремено да не има истекување и по потреба дополнително затегнувајте.

SAVETI ZA UPOTREBU

Zahvaljuje vam se što ste izabrali sudoperu sa markom Eurolux symbol kvaliteta I modernog dizajna.

Vaša je sudopera napravljena od visoko kvalitetnog materijala I da biste očuvali , preporučujemo: *Svakodnevno I redovno čišćenje samo sa neutralnim sredstvima I preparatima.

*Ne koristite kisele proizvode , oštrice noževa , abrazivna sredstva I preparate , čelična žica za ribanje .

*Ne koristite hemijske preparate za čišćenje srebra ili druge preparate za izbeljivanje I dezinfekciju, čija je osnova hlor ili njegovi produkti.

*Ne postavljajte vrele sudove na površinu, to dovodi do potamnivanja sudopere.

*Koristite podmetače od drveta ili poli etilena koje predlažemo kao dodatke da bi ste postavljali zagrejjane sudove.

*Ne ostavljajte u sudoperu delove koji rđaju , to dovodi do formiranja kamenac, trajna oštećenja pokrivnog materija kuhinjske sudopere.

*Ne vucite kuhinjski pribor I sudove po dnu korita ili površini ocedivačkog dela.

*Ne bacajte sa visine oštre predmete.

UPOZORENJE!

- Za odstranjivanje kamenca koristite malu količinu , toplog sirćeta.
- Nakon korišćenja izbeljivača , isperite pažljivo sa vodom,
- Nakon čišćenja sudopere isperite je pažljivo I osušite suvom krpom.

UPUTSTVO ZA MONTAŽU

1.MONTAŽA SUDOPERE

- Postavite sudoperu okrenutu prema dole na mestu de će biti montirana I iscrtajte njen obim na površini ploče sa olovkom (figura 1)
- Iscrtajte drugu liniju unutar prve na rastojanju od 10mm .
- Isecite otvor u ploči na drugoj liniji (unutrašnjoj) ako je proizvođač dao u kompletu šablon u tom slučaju iskoristite taj šablon da bi ste isekli otvor u ploči (figura 2)
- Postavljanje dihtung trake:
 - Postavite dihtung traku oko rupe na radnoj ploči, raspoređujući je ravnomerno po obodu (fig. 6.1).
 - Ubacite sudoperu u otvoru na radnoj ploči (fig. 6.2)
 - Pritegnite fiksirajuće stege i odstranite nepotrebni višak dihtovanja (fig 6.3.)
- Postavite fiksirajuće žabice vertikalno I okranite tako da se fiksiraju u horizontalnom položaju (fig.4)
- U slučaju plastičnih žabica , one su konstruisane za rad sa pločom debljine 30-40mm .ž
- Ako je vaša ploča tanja postavite drvene podloške između ploti I fiksirajućih žabica tako da je učvrstite.
- Nakon postavljanja fiksirajućih žabica na svakom uglu sudopere ostale rasporedite po obimu sudopere fig 5.1