



ERA 60 WGP

ERA 90 WGP

BG ИНСТРУКЦИИ ЗА ЕКСПЛОАТАЦИЯ

SRB UPUTSTVO ZA UPOTREBU

MK УПАТСТВО ЗА УПОТРЕБА

AL UDHËZUES PËR PËRDORIM

EN INSTALLATION MANUAL

RU ИНСТРУКЦИЯ ПО ЭКСПЛУАТАЦИИ

Уважаеми Клиенти,

Благодарим Ви, че избрахте аспиратора EuroIux, една престижна марка, синоним на качество и сигурност. Надяваме се, че той ще отговаря на Вашите изисквания. Внимателно следвайте препоръките, изложени в тази книжка и Вашият аспиратор ще остане ефикасен. Не се колебайте да ни търсите при необходимост. Ние винаги ще бъдем до Вас, за да ви сътрудним при нужда и да Ви даваме полезна информация за всички продукти с марката EuroIux.

Моля прочетете тази книжка с инструкции, преди да изпълните каквато и да е операция!

ПРЕДУПРЕЖДЕНИЯ И СЪВЕТИ ЗА БЕЗОПАСНОСТ

- Цялата електрическа инсталация трябва да се изпълни от квалифициран електротехник.
- Монтажът, извършен от неоторизирани лица би могъл да доведе до влошена работа, повреда на уреда или инциденти.
- Захранващият кабел на уреда не трябва да се подлага на натиск или удар по време на монтажа. Кабелите на инсталацията не трябва да се прекарват в близост до фурните, кабелите могат да се разтопят и това да доведе до пожар.
- Не включвайте аспиратора преди монтажът му да е приключил.
- Аспираторът Ви има захранващ кабел със замасен щепсел. Кабелът трябва да се включва непременно в заземен контакт.
- Осигурете щепселът да е на лесно достъпно място, за да се изключи уредът в случай на някаква опасност.
- Не докосвайте лампите на Вашия уред, когато са работили продължително време, тъй като те биха могли да се нагорещят и да изгорят ръцете Ви.
- Кухненските аспиратори са предназначение само за домакинско използване при нормално готвене. При употреби, различни от предписаните, има опасност от повреда и уредът да не подлежи на гаранционно сервизно обслужване.
- Спазвайте правилата и директивите на компетентните власти за отвеждане на въздух. (Това предупреждение не се отнася до използването на аспиратора без комин).
- Под аспиратора не трябва да се приготвят фламбирани ястия.
- Включвайте уреда след поставяне на тенджерата, тиган и др. върху готварския уред. В противен случай, високата температура може да доведе до деформация на някои компоненти на уреда Ви.
- Изключете готварския уред преди да отстраните тенджерата, тигана и др.
- Не оставяйте нагорещено олио върху готварския уред. Съдове, които съдържат горещо олио могат да се запалят.
- Олиото може да се запали по време на приготвяне на пържени храни; бъдете внимателни относно пердетата и покривките в помещението Ви.
- Осигурявайте навременното подменяне на филтрите. Филтри, неподменени на време, представляват опасност за пожар поради натрупаните маслени отлагания върху тях.
- Не използвайте филтриращи материали, неустойчиви на пожар, вместо филтрите на уреда.

- Не използвайте Вашия аспиратор без филтри; не отстранявайте филтъра, докато уредът работи.
- В случай на пожар, изключете аспиратора и всички готварски уреди от захранването. (Изключете щепсела на уреда и изключете главния прекъсвач).
- Уредът Ви може да създаде опасност от пожар, ако почистването не се извършва на определените периоди от време.
- Изключете захранването на уреда преди извършването на каквато и да е операция по почистването му. (Изключете щепсела на уреда и изключете главния прекъсвач).
- Когато електрическият аспиратор се използва съвместно с устройства, захранвани с енергия, различна от електрическата, отрицателното налягане в помещението не трябва да надвишава 4 Pa (4 x 10 бара).
- Уреди, изгарящи газ или маслени горива, разположени в същото помещение, където ще се използва Вашия аспиратор, такива като стаини отоплители, трябва да бъдат изолирани от въздуховодния канал на аспиратора или те трябва да са херметични.
- Когато изграждате въздуховодното трасе за Вашия аспиратор, използвайте въздуховоди с диаметър 150 мм или минимум 120 мм. Трасето трябва да бъде възможно най-късо и да има минимален брой извивки.
- Тъй като опаковъчните материали биха могли да бъдат опасни, съхранявайте ги далече от деца.
- Не позволявайте на децата да си играят с уреда. Не позволявайте на малки деца да използват уреда.
- Ако захранващият кабел е повреден, той трябва да се замени от производителя или негов оторизиран технически сервиз или друг персонал, квалифициран на същото ниво, за да се предотвратят каквито и да са опасни ситуации.



ЗАБЕЛЕЖКА

В случай на пожар, изключете аспиратора и готварските уреди и покрийте пламъка. Не използвайте никога вода за погасяване на пожара. За Вашата безопасност, използвайте предпазители „Мах 6 А“ в електрическата система на аспиратора.

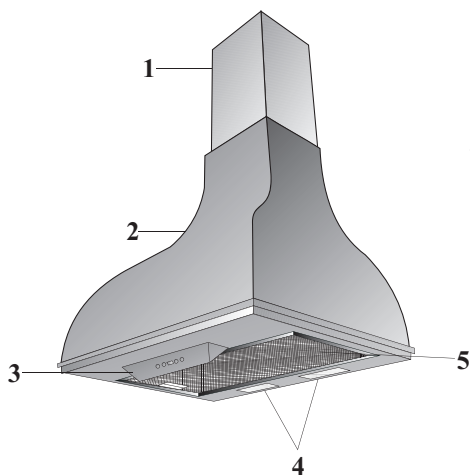


ВНИМАНИЕ!

Когато уредите за готвене работят, техните достъпни части могат да се нагорещат.

ПРЕДУПРЕЖДЕНИЕ ОТНОСНО ТРАНСПОРТА И СПЕДИЦИЯТА

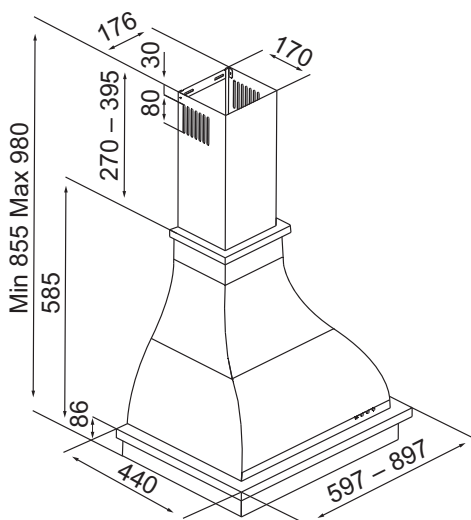
- Всички материали, използвани в опаковката на Вашия уред са подходящи за рециклиране.
- Моля съобразявайте се със символите, нанесени върху опаковката на продукта по време на транспорта.
- За пренасяне на уреда, дръжте кашона за дръжките, намиращи се от страни на кашона.



1. Комин
2. Тяло на аспиратора
3. Контролен панел
4. Осветление
5. Алуминиев касетъчен филтър

Фигура 1

ТЕХНИЧЕСКИ ЧЕРТЕЖ



МОНТАЖ НА КОМИННИЯ АСПИРАТОР

Пробиване на отвори

Пробийте отвор със свредло $\varnothing 8$ мм в точките, отбелязани като А, В, С, D върху монтажния шаблон. Пробийте 2 бр. отвори със свредло $\varnothing 6$ мм, за да фиксирате планката за монтажа на комина, така че той да се монтира на разстояние 15 мм от тавана. (точки Е, F)

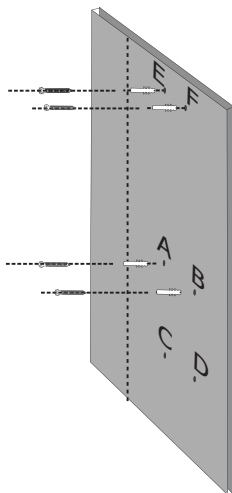
Набиване на дюбелите в стената

Набийте дюбели $\varnothing 8$ мм в отворите, пробити в точките А, В, С, D за окачване на тялото на аспиратора. Набийте 2 бр. дюбели $\varnothing 6$ мм в отворите, пробити с $\varnothing 6$ мм в точките Е, F, за монтаж на комина.

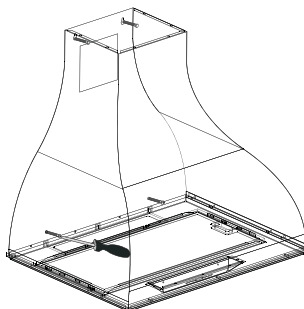
Фиксиране на тялото на аспиратора и комина

Фиксирайте с доставените винтове 5,5 x 45 тялото на аспиратора в дюбелите $\varnothing 8$ мм, които сте набили в стената в отворите, пробити в точките А, В така, че да остане разстояние минимум 5 мм между главата на винта и стената. След това окачете аспиратора на винтовете от точките А и В. Затегнете винтовете А и В. Окончателно фиксирайте аспиратора чрез доставените винтове в точки С и D, за да осигурите стабилното закрепване на тялото на аспиратора към стената. (Фигура 3)

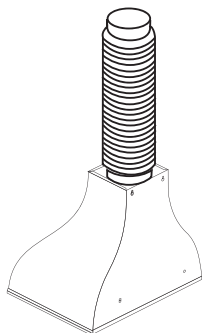
Фиксирайте планката за монтажа на комина с доставените винтове 3,9x22 в дюбелите, които сте набили в стената в отворите, пробити в точки Е, F.



Фигура 2



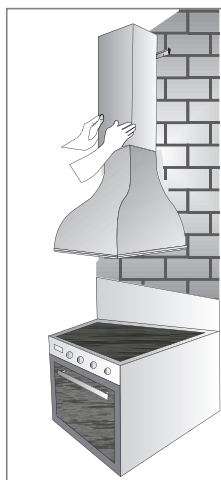
Фигура 3



Фигура 4

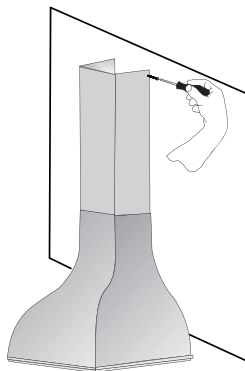
**Внимание!!!**

За постигане на най-висока ефективност на Вашия аспиратор е необходимо използването на въздуховодна система Compair® Flow (вижте www.leksgroup.com)



Фигура 5

Поставете декоративния комин върху горната част на тялото на аспиратора. (Фигура 5)



Фигура 6

Удължете комина до планката, която е фиксирана на стената, разширете горния му край да обхване планката и го фиксирайте с винтове. (Фигура 6)

РАБОТА НА АСПИРАТОРА

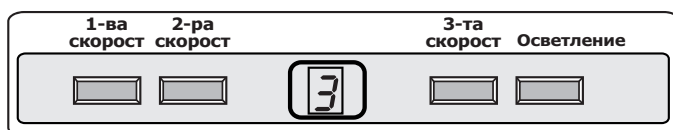
Управление с 3 скорости

Отстранете фолиото от иноксовите повърхности при моделите от инокс след монтажа на аспиратора.

Избор на скорости

Аспираторът Ви има 3 скорости на аспирация. В зависимост от изпаренията на готвене и пържене, можете да използвате аспиратора на ниска, средна или висока скорост. Аспираторът се управлява с контролните бутони на предния панел. В моделите с електронен контрол е налице функцията ТАЙМЕР. Ако натиснете един от контролните бутони за повече от 2 секунди, ще се активира функцията таймер за 15 минути и моторът ще се изключи автоматично след 15 минути. Когато се активира функцията „таймер“, на дисплея се показва мигаща точка.

Моля използвайте аспиратора и готварския плот едновременно, така че да се осъществи въздушна циркулация. По този начин, силата на аспирация ще се повлияе положително. Оставете аспиратора работещ известно време след приключване на готвенето, за да се аспирират остатъчните миризми и изпарения.

**Осветление**

Аспираторът има 2 лампи и един контролен бутон, който контролира осветлението. Натиснете съответния бутон, за да включите осветлението.


Ефективна аспирация

За правилната аспирация прозорците на помещението, отварящи се навън, трябва да бъдат затворени. Врати и прозорци, отварящи се към други помещения могат да се държат отворени.

Периоди на почистване на алуминиевите метални филтри

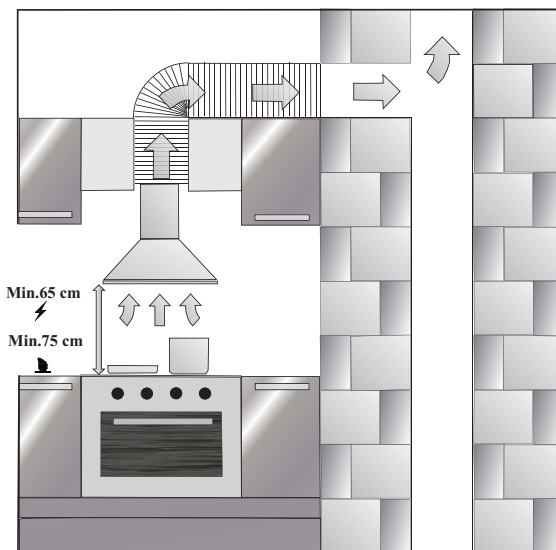
Филтърът трябва да се почиства, когато символът „С“ се появи на дисплея или на всеки 2-3 седмици (според интензивността на експлоатация). След почистване и подмяна на филтрите на местата им трябва да се натисне бутона ✕ за повече от 3 секунди (при изключен аспиратор), за да изчезне символа

„C“ от дисплея. Тогава на дисплея ще се появи символа „E“ и аспираторът ще продължи да работи нормално.

Ако желаете да продължите да използвате аспиратора без да изтривате символа „C“, активираната скорост ще се появи за 1 секунда, когато натиснете бутона , след което символът „C“ ще се появи отново и моторът ще продължи да работи.

ПОЗИЦИОНИРАНЕ НА АСПИРАТОРА

Аспираторът се монтира към стената. Когато монтажът завърши, разстоянието между аспиратора и електрическия готварски плот трябва да бъде минимум 65 см, разстоянието между аспиратора и готварски уреди, работещи на газ или на друго гориво трябва да бъде минимум 75 см.



Фигура 7

Подмяна на лампите 3 W LED ЛАМПА



Мощност на лампата (W)	3
Фасунга / Цокъл	GZ 10
Напрежение на лампата (V)	220-240
Размер (mm)	53x50 mm
ILCOS Код	DR/F3-220-240- GZ10-50-53
Енергиен клас	F

**ВНИМАНИЕ!**

По време на подмяната на лампите, контактите на фасунгата са под напрежение. Преди подмяната, изключете уреда, изключвайки щепсела или изключвайки централния прекъсвач.

**ОПАСНОСТ!**

LED светлините са много ярки и могат да повредят очите (група на риск 1). Не трябва да гледате директно работещи LED светлини за повече от 100 секунди.

**ВНИМАНИЕ!**

Използвайте само лампи със същата мощност и от същия тип.



Свържете се с търговеца или с центъра за обслужване на клиенти, когато някоя лампа на уреда не работи.

 **max 3 W**

Това показва максималната консумация на мощност на лампата. Трябва да се използва лампа със същата мощност при подмяна на неработещата.

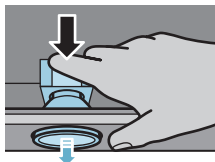


За да разберете номиналната мощност на лампата, използвана в продукта, вижте табелката с данните на уреда, намираща се вътре в продукта.



Фиг. 8
Символ на
IEC LED лампа

Фиг. 9



Фиг. 10

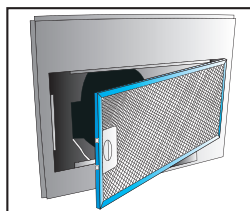


Трябва да се използват само самозащитена волфрамова LED лампа, LED лампа или самозащитена металохалогенна лампа.

За да смените лампата, натиснете надолу върху фасунгата на лампата отзад, завъртете я на един четвърт оборот обратно на часовниковата стрелка и я извадете, теглейки я надолу. (Фиг. 9)

Сменете лампата, като монтирате нова лампа със същите спецификации (Фиг. 10)

ПОДДРЪЖКА (ФИГУРА 11)

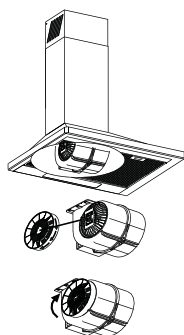


Фигура 11

Изключете електрическото захранване на аспиратора от контакта или централния превключвател преди да изпълните каквато и да е операция по поддръжка и почистване. Алюминиевият касетъчен филтър задържа праха и мазнината във въздуха. Металният филтър трябва да се измива веднъж в месеца с гореща и сапунена вода или ако е възможно, в съдомиялна машина (60°C).

Отстранете алуминиевия касетъчен филтър, натискайки върху пружинните заключалки в края му. След почистване, не го монтирайте отново преди да изсъхне добре.

Външната повърхност на аспиратора трябва да се изтрива с влажна кърпа, напоена с вода или алкохол. Трябва да се обърне внимание, електронните части да не влизат в контакт с вода или подобни материали. Използването на продукти за почистване и поддръжка на инокс, които се предлагат в търговската мрежа, ще спомогнат аспираторът Ви да Ви служи по-продължително време.



Фигура 12

Подмяна на филтъра активен въглен (Фигура 12)

Преди да подмените филтрите активен въглен, трябва първо да изключите захранването на уреда Ви. Тъй като филтрите активен въглен се използват в кухни, които нямат отвор за комин, Те трябва да се подменят с нови такива на всеки 3-5 месеца, в зависимост от интензивността на използване. В аспиратора се използват 2 бр. филтри активен въглен. Филтрите активен въглен не трябва никога да се мият.

За да демонтирате филтъра активен въглен от гнездото му, завъртете го по посока обратна на часовниковата стрелка.

Неизправности и възможни решения

Описание на неизправността	Проверка, която трябва да се направи
Аспираторът не работи	<ul style="list-style-type: none"> - Проверете електрическото свързване на уреда. Напрежението на ел.инсталацията трябва да бъде между 220-240V, а уредът трябва да е включен към заземен контакт. - Проверете дали моторът е включен.
Осветителната лампа не работи	<ul style="list-style-type: none"> - Проверете електрическото свързване на уреда. Напрежението на ел.инсталацията трябва да бъде между 220-240V, а уредът трябва да е включен към заземен контакт. - Проверете дали осветлението е включено. - Проверете крушките. Крушките трябва да са изправни.
Слаба аспирация на аспиратора	<ul style="list-style-type: none"> - Проверете алуминиевия филтър. Алуминиевият касетъчен филтър трябва да се измива веднъж месечно при нормални условия на експлоатация. - Проверете дали е отворен изходящия възвратен клапан. - Проверете филтрите активен въглен. Те трябва да се подменят на всеки 2-3 месеца при нормални условия на експлоатация за аспиратори, работещи във филтриращ режим. - Възможно е въздуховода на аспиратора Ви да не е изграден с правилната въздуховодна система.
Аспираторът не отвежда въздуха (при филтриращ режим на работа)	<ul style="list-style-type: none"> - Проверете алуминиевия филтър. Алуминиевият касетъчен филтър трябва да се измива веднъж месечно при нормални условия на експлоатация. - Проверете филтрите активен въглен. Те трябва да се подменят на всеки 3 месеца при нормални условия на експлоатация за аспиратори, работещи във филтриращ режим.

Таблица 1

Ако аспираторът не работи:**Преди да позвъните в сервиз:**


Уверете се, че щепселът е включен в контакта и че предпазителя в електрическата инсталация не е изгорял. Не изпълнявайте никакви операции, които могат да увредят уреда. Извършете проверките съгласно *Таблица 1* преди да позвъните на сервиза. Свържете се с продавача или най-близкия оторизиран сервиз, ако проблемът се появи отново.

Сервиз и резервни части

Можете да получите резервни части от Вашия търговец на дребно или оторизиран сервизен агент. Номер на оторизирания сервиз е включен в опаковката на уреда. Съобщавайте номера на продукта и модела, изписан на етикета на продукта, за изискване на резервната част, когато се свързвате със сервиза или продавача.

ТЕХНИЧЕСКИ СПЕСИФИКАЦИИ

Захранващо напрежение	220 – 240 V 50 Hz
Клас на изолация на мотора	F
Клас на изолация	КЛАС I

Символът  върху продукта или неговата опаковка показва, че този продукт не трябва да се изхвърля заедно с битовите отпадъци. Вместо това, той трябва да се предаде в специализиран пункт за рециклиране на електрическо и електронно оборудване. Осигурявайки правилното изхвърляне на този продукт, вие спомагате за предотвратяване на възможните отрицателни въздействия върху околната среда и човешкото здраве, които биха възникнали в резултат на неправилната обработка на изхвърления продукт. За по-подробна информация относно рециклирането на този продукт се обърнете към местната градска управа, фирмата за събиране на домакински отпадъци или магазина, от който сте закупили уреда.

Poštovani klijenti

Mi Vam se zahvaljujemo što ste izabrali aspirator Eurolux, jedan prestižan brend, sinonim za kvalitet i sigurnost. Nadamo se da će on zadovoljiti sve vaše potrebe. Ukoliko pažljivo pratite preporuke koje su date u uputstvu Vaš će aspirator ostati efikasan. Nemojte se dvoumiti da nas potražite. Mi smo tu odmah do vas kako bi Vam pomogli, I kako bismo Vam dali korisne informacije za sve proizvode brenda Eurolux.

Molimo Vas da pročitate ovu knjižicu sa uputstvima pre nego što obavite bilo koju operaciju!

УПОЗОРЕЊА И САВЕТИ ЗА БЕЗБЕДНОСТ

- Целу електричну инсталацију треба да провери квалификовани електричар.
- Монтирање, које је извршено од стране неовлашћеног лица могло би да доведе до потешкоћа у раду, квара на уређају или инцидента.
- Електрични кабл за напајање на уређају не треба да се подвргава притиску или ударцу током монтирања. Инсталацијски каблови не смеју се монтирати у близини пећница, каблови се могу растопити и то може да изазове пожар.
- Не укључујте аспиратор пре завршетка монтирања.
- Ваш аспиратор има електрични кабл за напајање са прикљученим утикачем. Кабл обавезно треба укључивати у утикач који има уземљење.
- Обезбедити да утикач буде на лако доступном месту како би могли да искључите уређај у случају евентуалне опасности.
- Немојте додиривати светла на Вашем уређају када је радио дуге, јер би она могла да буду врела и да Вам изгоре руке.
- Кухињски аспиратори су предодређени само за кућну употребу при уобичајеном кувању. Приликом коришћења, које је у супротности са предвиђеним, постоји опасност од квара, без обзоира да ли уређај има сервисну гаранцију.
- Придржавајте се правилима и директивама надлежних органа за издувавање ваздуха. (Ово упозорење се не односи на употребу аспиратора без димњака).
- Испод аспиратора не треба да се припремају фламбирана јела.
- Укључујте уређај након постављања шерпе, тигања и др. на штедњаку. У супротном, висока температура може довести до деформисања неких компонената на вашем уређају.
- Искључите електрични штедњак пре него што померите шерпу, тигањ и др.
- Не остављајте вруће уље на штедњаку. Судови, у којима је вруће уље могу да се запале.
- Уље се може запалити приликом припремања пржене хране; будите пажљиви и водите рачуна за завесе и прекриваче у вашој просторији.
- Обезбедите благовремену промену филтера. Неблаговремено промењени филтери представљају опасност од пожара због масних наслага, који су натолочени на њима.
- Не користите филтере који нису отпорни на пожар, уместо филтера на уређају.

- Не користите користите Ваш аспиратор без филтера; не уклањајте филтер, док је укључен уређај.
- У случају пожара, искључите аспиратор и све уређаје за припремање хране са електричне мреже. (Искључите утикач уређаја и искључите главни прекидач).
- Уређај може да проузрокује опасност од пожара уколико се његово чишћење не врши на одређене временске периоде.
- Искључите напајање са уређаја пре обављања било какве операције, везане за његово чишћење. (Искључите уређај из утикача и искључите главни прекидач).
- Када се електрични аспиратор користи заједно са уређајима, који користе енергију за напајање, која се разликује од електричне енергије, негативни притисак у просторији не треба да буде већи од 4 Pa (4 x 10 бара).
- Уређаји, сагоревајући гас, или угљана горива, која се налазе у истој просторији, где се користи и Ваш аспиратор, као што су собна грејна тела, треба да буду изолирана од канала на аспиратору кроз који се извлачи ваздух, или она морају бити херметична.
- Када правите канал за одвод ваздуха за Ваш аспиратор, користите ваздушне канале пречника 150 мм, или минимум 120 мм. Траса треба да буде што је могуће краћа и да има минимални број кривина.
- Пошто материјали за паковање могу да буду опасни, чувajte их ван домашаја деце.
- Немојте дозвољавати деци да се играју са уређајем. Немојте дозвољавати малој деци да користе уређај.
- Ако је кабл за напајање оштећен, он мора бити замењен од стране произвођача, или његовог овлашћеног техничког сервиса, или другог особља, који има исти ниво квалификације, како би се спречиле било какве опасне ситуације.



НАПОМЕНА

У случају пожара, искључите аспиратор и уређаје за припремање хране и покиријте пламен. Никада немојте користити воду за гашење пожара. За вашу безбедност, користите осигураче „Мах 6 А„ у електричном систему аспиратора.

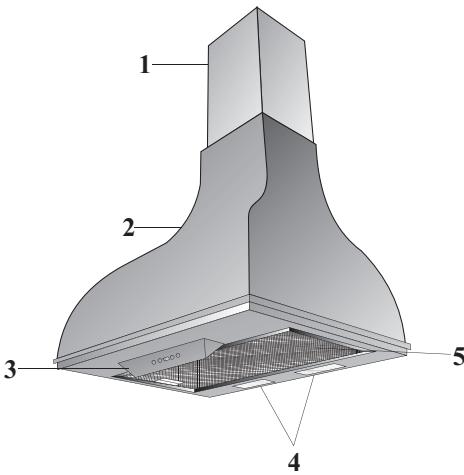


ПАЖЊА!

Када су уређаји за припремање хране укључени, њихови доступни делови могу да нагоре.

УПОЗОРЕЊЕ У ВЕЗИ ТРАНСПОРТА И ШПЕДИЦИЈЕ

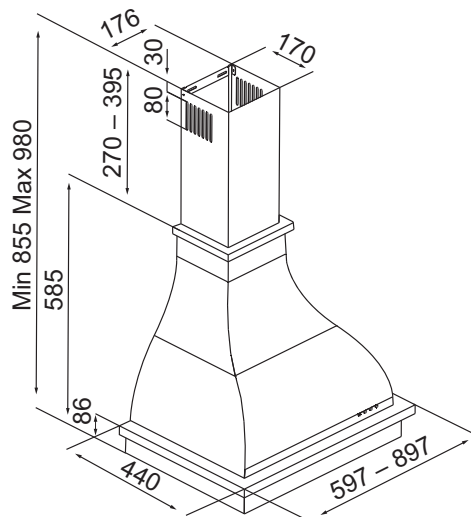
- Сви материјали који су коришћени у амбалажи вашег уређаја су погодни за рециклирање.
- Молимо Вас да се придржавате симбола, написаних на паковању производа за време транспорта.
- Приликом преношења уређаја, држите кутију за ручице, које се налазе са стране на кутији.



1. Димњак
2. Тело аспиратора
3. Контролни панел
4. Расвета
5. Алуминијумски касетни филтер

Слика 1

ТЕХНИЧКИ ЦРТЕЖ



МОНТИРАЊЕ ДИМЊАКА ЗА АСПИРАТОР

Пробијање отвора

Пробушите отвор бушилицом $\varnothing 8$ мм у тачкама, означеним као А, В, С, D на монтажном шаблону. Пробушите 2 ком. отвора бушилицом $\varnothing 6$ мм како би поставили плочу за постављање димњака, тако да се он монтира на растојању од 15 мм од плафона. (тачке Е, F).

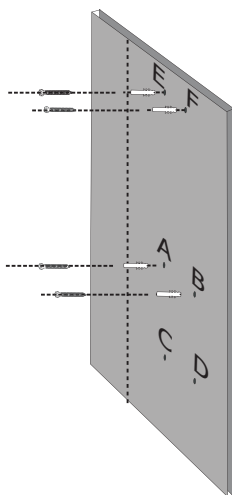
Набијање клинова у зид

Набијте клинове $\varnothing 8$ мм у отворе, који су пробијени у тачкама А, В, С, D како би се окачило тело аспиратора. Набијте 2 клина $\varnothing 6$ мм у отворе, који су пробивени у тачкама Е, F за монтажу димњака.

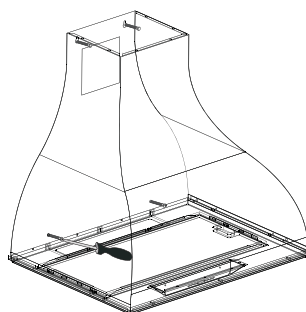
Фиксирање тела аспиратора и димњака

Фиксирајте са испорученим шрафовима 5,5 x 45 тело аспиратора у клинове $\varnothing 8$ мм, које сте набили у зидове на отворима, пробијеним у тачкама А, В тако да остане размак минимум 5 мм између главе на шрафу и зида. Након тога закачите аспиратор на шrafoве у тачкама А и В. Затегните шrafoве А и В. На крају фиксирајте аспиратор помоћу испоручених шrafoва у тачкама С и D, како би обезбедили стабилно причвршћивање тела аспиратора за зид. Слика 3

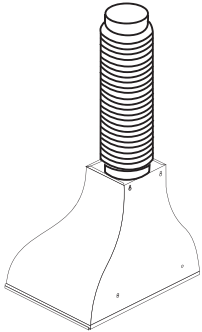
Фиксирајте монтажну плочу на димњак помоћу испоручених шrafoва 3,9x22 у клинове, које сте набили у отворе на зиду, а који су пробивени у тачкама Е, F.



Слика 2



Слика 3



Слика 4

Фиксирајте испоручену прирубницу од четворугаоног према округлом резу према корпусу аспиратора. Фиксирајте ваздушни одвод према пластичном повратном вентилу, а други крај на ваздушном одводу увуците у отвор на димњаку у кухињи. (Слика 4)

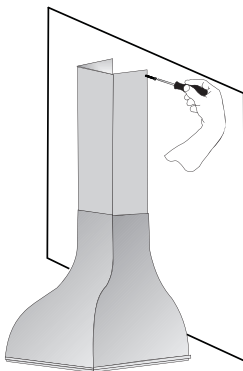
**Пажња !!!**

Да би постигли највећу ефективност Вашег аспиратора неопходно је користити систем за одвод ваздуха Compair® Flow (видите на www.leksgroup.com)



Слика 5

Поставите декоративни димњак преко горњег дела тела аспиратора. (Слика 5)



Слика 6

Продужите димњак до плоче, која је фиксирана на зид, раширите његов горњи део, тако да обухвати плочу и фиксирајте га шрафовима. (Слика 6)

РАД АСПИРАТОРА

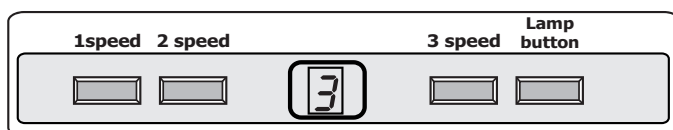
Руковођење са 3 брзине

Скините фолију са инокс површина код инокс модела након монтирања аспиратора.

Избор брзина

Ваш аспиратор има 3 брзине за аспирацију. У зависности од испарења приликом кувања и пржења, аспиратор можете користити на малој, средњој и великој брзини. Аспиратор се управља помоћу контролних тастера на предњем панелу. Код модела са електронском контролом постоји функција ТАЈМЕР. Ако притиснете један од контролних тастера дуже од 2 секунде, активираће се функција тајмера за 15 минута и мотор ће се искључити аутоматски након 15 минута. Када се активира функција „тајмер“, на дисплеју се показује трепћућа тачка.

Молимо Вас користите аспиратор и ринглу за припремање хране истовременно, тако да се оствари ваздушна циркулација. На тај начин, снага апсирације ће утицати позитивно. Оставите аспиратор да ради одређено време након што се завршили са припремањем хране, како би се извукли преостали мириси и испарења.

**Осветљење**

Аспиратор има 2 сијалице и један контролни тастер, који контролише осветљење. Натисните одговарајући тастер како би укључили осветљење.


Ефективна аспирација

За правилну аспирацију, прозори у просторији, који се отварају према споља, треба да буду затворени. Врата и прозори, који се отварају према другим просторијама могу да буду отворени.

Периоди чишћења алуминијумских металних филтера

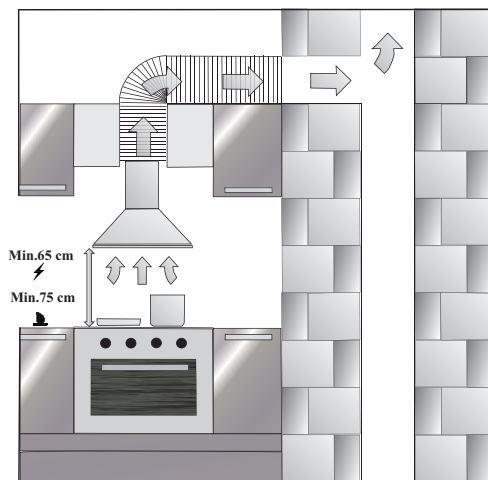
Филтер треба да се чисти, када се знак „С“ појави на дисплеју, или на сваке 2-3 недеље (у зависности од интензитета експлоатације). Након чишћења и промене филтера на њиховим местима треба да притиснете ✕ тастер дуже од 3 секунде (када је искључен аспиратор), како би знак „С“ нестало са дисплеја.

Тада ће се на дисплеју појавити знак „E” и аспиратор ће наставити нормално са радом.

Уколико желите да наставите са коришћењем аспиратора без брисања знака „C”, активирана брзина ће се појавити у року од 1 секунде, када натиснете тастер, након , чега ће се знак „C” појавити поново и мотор ће наставити са радом.

ПОЗИЦИОНИРАЊЕ АСПИРАТОРА

Аспиратор се монтира на зиду. Када се заврши са монтирањем, удаљеност између аспиратора и електричне површине за припремање хране треба да буде минимум 65 см, удаљеност између аспиратора и уређаја за припремање хране, који раде на гас, или на друго гориво треба да буде минимум 75 см.



Слика 7

Промена 3 W LED сијалица



Снага сијалице (W)	3
Држач сијалице	GZ 10
Напон сијалице (V)	220-240
Величина (mm)	53x50 mm
ILCOS код	DR/F3-220-240- GZ10-50-53
Енергетска класа	F

**УПОЗОРЕЊЕ!**

Приликом замене сијалица контакти држача сијалице су под напонам. Пре замене искључите апарат, искључите га из напајања или искључите прекидач.

**ОПАСНОСТ!**

LED светла су веома јака и могу оштетити очи (група ризика 1). Не бисте требали да гледате директно у LED светла док сијају дуже од 100 секунди.

**ООПРЕЗ!**

Користите само сијалице исте снаге и типа.



Обратите се продавцу или корисничкој служби у случају квара било које сијалице на уређају.

 **max 3 W**

Показује максималну потрошњу сијалице. Приликом замене сијалице потребно је користити сијалице исте снаге.



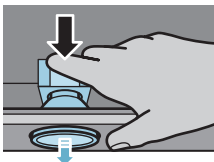
Да бисте сазнали називну снагу производа погледајте декларацију производа.



Слика 8
Симбол LED
IEC сијалице

Мора се користити само самозаштитна волфрамова LED сијалица, LED или самозаштитна металхалогена сијалица.

Фиг. 9



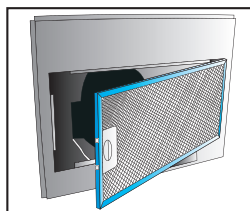
Уверите се да сијалица искаче притиском на сијалицу за задње стране. Уклоните сијалицу окретањем четвртине круга у смеру супотном од казаљке на сату (Слика 9)

Фиг. 10



Замените сијалицу постављањем нове сијалице са истим спецификацијама. (Слика 10)

ОДРЖАВАЊЕ (Слика 11)

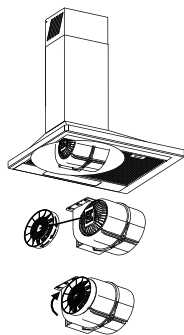


Слика 11

Искључите електрично напајање аспиратора из утикача, или централног прекидача, пре него што обавите било коју операцију везану за одржавање и чишћење. Алуминијумски касетни филтер задржава прашину и масноћу у ваздуху. Метални филтер треба да се пере једном месечно са врелом и сапуњавом водом, или ако је могуће, у машину за прање посуђа (60°C).

Уклоните алуминијумски касетни филтер притиском на федерасте браве на крају. Након чишћења, немојте да га монтирате поново док се добро не осуши.

Спољашњу површину аспиратора треба брисати влажном крпом натопљеном водом, или алкохолем. Треба водити рачуна да електронске компоненте не долазе у контакт са водом, или сличним материјалима. Коришћење производа за чишћење и одржавање, који су доступни у комерцијалној употреби, помоћи ће да аспиратор користите дуже време.



Слика 12

Промена филтера за активни угаљ (Слика 12)

Пре промене филтера за активни угаљ, треба прво да искључите електрично напајање Вашег уређаја. Како се филтери за активни угаљ користе у кухињама, које немају отвор за димњак, њих треба заменити новим таквим филтерима на свака 3-5 месеца, у зависности од интензитета коришћења. У аспиратору се користе 2 ком. филтера за активни угаљ. Филтери за активни угаљ не треба никада да се перу.

Да би демонтирали филтер за активни угаљ са његовог гнезда, окрените га у смеру супротном од казаљке на сату

Неисправности и могућа решења

Опис неисправности	Провера, која треба да се изврши
Аспиратор не ради	<ul style="list-style-type: none"> - Проверите повезаност уређаја са електричним напајањем. Напон ел. инсталације треба да буде између 220-240V, а уређај треба да је укључен у утикач са уземљењем. - Проверите да ли је мотор укључен.
Светлећа сијалица не ради	<ul style="list-style-type: none"> - Проверите повезаност уређаја са електричним напајањем. Напон ел. инсталације треба да буде између 220-240V, а уређај треба да је укључен у утикач са уземљењем. - Проверите да ли је укључено осветљење. - Проверите сијалице. Сијалице треба да буду исправне.
Слаба аспирација аспиратора	<ul style="list-style-type: none"> - Проверите алуминијумски филтер. Алуминијумски касетни филтер треба да се пере једном месечно у нормалним условима експлоатације. - Проверите да ли је отворен излазни повратни вентил. - Проверите филтере за активни угаљ. Они треба да се замене на свака 2-3 месеца у нормалним условима експлоатације аспиратора, који ради у филтрирајућем режиму. - Могуће је да одвод ваздуха Вашег аспиратора није изграђен са правилним системом за одвод ваздуха.
Аспиратор не одводи ваздух (приликом филтрирајућег режима рада)	<ul style="list-style-type: none"> - Проверите алуминијумски филтер. Алуминијумски касетни филтер треба да се пере једном месечно у нормалним условима експлоатације. - Проверите филтере за активни угаљ. Они треба да се мењају на свака 3 месеца у нормалним условима експлоатације аспиратора, који раде у филтрирајућем режиму.

Табела 1

Уколико аспиратор не ради:**Пре него што се јавите у сервис:**


Уверите се да је утичница укључена у утикач и да осигурач на електричној инсталацији није изгорео. Не обављајте никакве операције, које могу да изазову квар на уређају. Извршите проверу у складу са Табелом 1 пре него што позовете сервис. Обратите се продавцу или најближем овлашћеном сервису, уколико се проблем појави поново.

Сервис и резервни делови

Можете да добијете резервне делове од Вашег продавца или овлашћеног сервисног агента. Број овлашћеног сервиса је постављен на паковању уређаја. Приликом тражења резервног дела, када ступите у контакт са сервисом или продавцем, обавестите их о броју производа и моделу, који су написани на етикети производа.

ТЕХНИЧЕСКЕ СПЕЦИФИКАЦИЈЕ

Напон нмапајања	220 – 240 V 50 Hz
Класа изолације мотора	F
Класа изолације	КЛАСА I

Симбол  који се налази на производу или амбалажи значи да овај производ не сме бити третиран као обични кућни отпад, већ га треба одложити на одговарајућем месту за рециклажу електричне и електронске опреме. Propisno бацање овог производа помаже да се избегну eventualne негативне последице по очување човекове околине и по само здравље човека, а које могу бити узроковане neodgovарајућим одлагањем овог производа. За детаљније информације о рециклирању производа, консултујете Ваš локални центар за сакупљање отпада, или радњу у којој сте купили овај производ.

Почитувани Клиенти

Ви благодариме што го одбравте аспираторот Eurolux, еден престижен бренд, синоним за квалитет и сигурност. Се надеваме дека ќе одговори на вашите потреби. Доколку внимателно ги следите препораките од упатството, вашиот аспиратор ќе остане ефикасен. Не се двоумете да ни се обратите. Ние сме веднаш до вас за да ви дадеме корисна информација за сите производи на брендот Eurolux.

Ве молиме прочитајте го ова упатство за употреба, пред да започнете со било какви активности!

ПРЕДУПРЕДУВАЊА И СОВЕТИ ЗА БЕЗБЕДНОСТ

- Целата електрична инсталација треба да се изведе од квалификуван електричар.
- Монтажата изведена од неавторизирани лица би можела да доведе до лошо работење, расипување на уредот или инциденти.
- Кабелот за напојување на уредот не треба да се изложува на притисок или удар за време на монтажата. Каблите на инсталацијата не треба да поминуваат во непосредна близина на фурните, каблите можат да се стопат и тоа да предизвика пожар.
- Не вклучувајте го аспираторот пред да биде завршена монтажата.
- Вашиот аспиратор има кабел за напојување со заземјен приклучок. Кабелот мора да биде вклучен во заземјен штекер.
- Обезбедете приклучокот да биде на лесно достапно место за уредот да се исклучи во случај на некаква опасност.
- Не допирајте ги светилките на Вашиот уред откако работеле подолго време, тие може да бидат загреани и да Ви ги изгорат рацете.
- Кујнските аспиратори се наменети само за домашна употреба при услови на вообичаено готвење. При употреба различна од пропишаната, постои опасност од расипување и уредот да не подлежи на гаранциски сервис.
- Почитувајте ги правилата и насоките на надлежните власти за одведување на воздухот. (Ова предупредување не се однесува на користењето аспиратор без оџак).
- Под аспираторот не треба да се приготвуваат фламбирани јадења.
- Вклучувајте го уредот веднаш откако ќе го поставите тенџерето, тавата и др. на апаратот за готвење. Во спротивно, високата температура може да доведе до деформација на некои делови од Вашиот уред.
- Исклучете го апаратот за готвење пред да го тргнете тенџерето, тавата и др.
- Не оставајте загреано масло на апаратот за готвење. Садовите во кои има загреано масло можат да се запалат.
- Маслото може да се запали за време на подготвување пржена храна; внимавајте на завесите и чаршавите во Вашата соба.
- Обезбедете навремена промена на филтрите. Филтри кои нема да бидат променети на време претставуваат опасност од пожар поради наталожените мрсни испарување во нив.
- Наместо филтрите на уредот, не користете материјали за филтрирање кои се неотпорни на пожар.

- Не користете го Вашиот аспиратор без филтри; не го отстранувајте филтерот додека уредот работи.
- Во случај на пожар, исклучете го аспираторот и сите апарати за готвење од напојување. (Исклучете го приклучокот на уредот и исклучете го главниот прекинувач.)
- Вашиот уред може да предизвика опасност од пожар ако чистењето не се врши во определените временски периоди.
- Исклучете го напојувањето на уредот пред да направите каква било активност за негово чистење. (Исклучете го приклучокот на уредот и исклучете го главниот прекинувач.)
- Кога електричниот аспиратор се користи истовремено со апарати кои користат енергија што не е електрична, негативниот притисок во собата не треба да надминува 4 Pa (4 x 10 бара).
- Уреди кои користат гас или нафта како гориво, а кои се наоѓаат во истата просторија каде што ќе се користи Вашиот аспиратор, како што се грејни тела, мора да бидат изолирани од одводниот канал за воздух на аспираторот или мора да бидат херметички.
- Кога ќе го правите каналот за одвод на воздух за Вашиот аспиратор, користете одводни канали со дијаметар од 150 мм или минимум 120 мм. Каналот треба да биде колку што е можно покус и да има минимален број свиоци.
- Бидејќи материјалите за пакување би можеле да бидат опасни, чувајте ги подалеку од деца.
- Не им дозволувајте на децата да си играат со уредот. На малечки деца не им дозволувајте да го користат уредот.
- Ако кабелот за напојување е оштетен, мора да се промени од страна на производителот или негов авторизиран технички сервис или друг персонал квалификуван на истото ниво со цел да се спречат какви било ситуации.



ЗАБЕЛЕШКА

Во случај на пожар, исклучете го аспираторот и апаратите за готвење и покријте го пламенот. Никогаш не користете вода за гаснење на пожарот. За Ваша безбедност, во електричниот систем на аспираторот користете ги осигурувачите „Мах 6 А“.

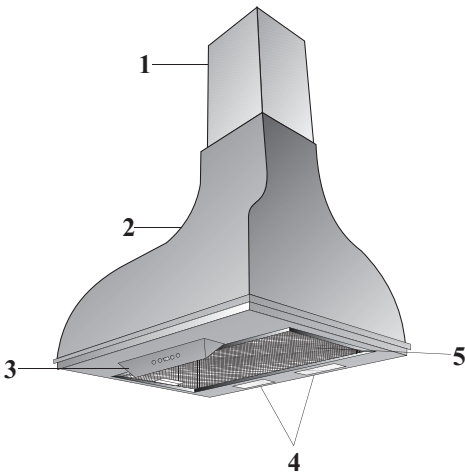


ВНИМАНИЕ!

Кога работат апаратите за готвење, нивните достапни делови можат да се вжештат.

ПРЕДУПРЕДУВАЊЕ ВО ВРСКА СО ТРАНСПОРТОТ И ШПЕДИЦИЈАТА

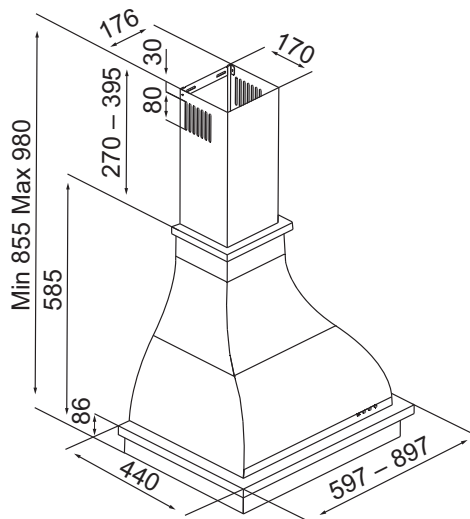
- Сите материјали употребени за пакувањето на Вашиот уред се подложни на рециклирање.
- Ве молиме, за време на транспорт придржувајте се до ознаките на пакувањето на производот.
- За пренесување на уредот, држете ја кутијата за дршките кои се наоѓаат од страните на кутијата.



1. Оцак
2. Тело на аспираторот
3. Контролен панел
4. Светилки
5. Алуминиумски касетен филтер

Цртеж 1

ТЕХНИЧКИ ЦРТЕЖ



МОНТАЖА НА АСПИРАТОР СО ОЏАК

Дупчење на отвори

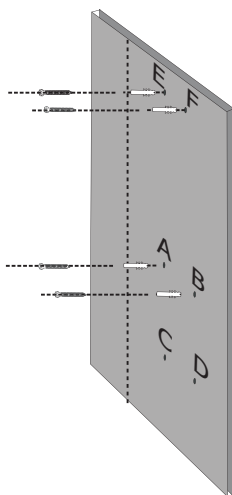
Продупчете отвор со дупчалка $\varnothing 8$ мм во точките, обележани со А, В, С, D на шемата за монтажа. Продупчете 2 отвори со дупчалка $\varnothing 6$ мм, за да ја фиксирате плочата за монтажа на оџакот, така што тој ќе се монтира на растојание од 15 мм од таванот. (точки Е, F)

Набивање на типлите во сидот

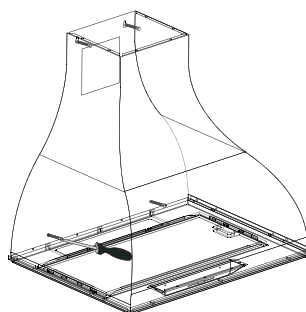
Набијте типли $\varnothing 8$ мм во отворите што сте ги продупчили во точките А, В, С, D за закачување на телото на аспираторот. Набијте 2 типли $\varnothing 6$ мм во отворите продупчени со $\varnothing 6$ мм во точките Е, F, за монтажа на оџакот.

Фиксирање на телото на аспираторот и оџакот

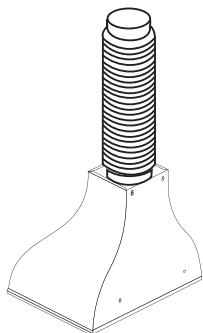
Со доставените завртки 5,5 x 45 фиксирајте го телото на аспираторот во типлите $\varnothing 8$ мм, коишто сте ги набиле во отворите во сидот продупчени во точките А, В така што ќе остане растојание од најмалку 5 мм меѓу главата на завртката и сидот. Потоа, закачете го аспираторот на завртките во точките А и В. Стегнете ги завртките А и В. На крајот фиксирајте го аспираторот со доставените завртки во точките С и D, за да обезбедите стабилно зацврстување на телото на аспираторот за сидот. (Цртеж 3) Фиксирајте ја плочата за монтажа на оџакот со доставените завртки 3,9x22 во типлите кои претходно сте ги набиле во отворите во сидот продупчени во точките Е, F.



Цртеж 2



Цртеж 3

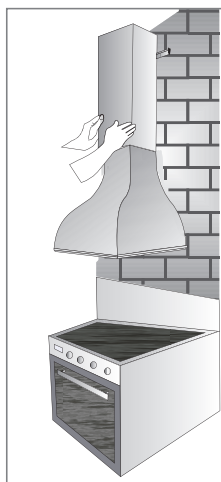


Цртеж 4

Фиксирајте ја доставената преодна прирабница за корпусот на аспираторот, од четириаголниот кон кружниот пресек. Фиксирајте го одводот за воздух за пластичната повратна клапна, а другиот крај на одводот за воздух внесете го во отворот на оцакот во кујната. (Цртеж 4)

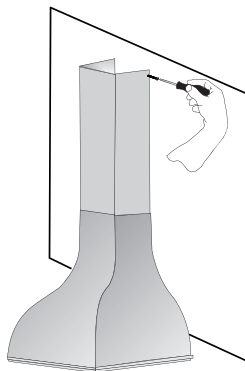
**Внимание!!!**

За постигнување најголема ефикасност на Вашиот аспиратор неопходно е да го користите системот за одвод на воздух Compair® Flow (погледнете на www.leksgroup.com)



Цртеж 5

Поставете го декоративниот оцак на горниот дел од телото на аспираторот. (Цртеж 5)



Цртеж 6

Доведете го оцакот до плочата, која е фиксирана на ѕидот, раширете му го горниот крај за да ја опфати плочата и фиксирајте го со завртки. (Цртеж 6)

РАБОТА НА АСПИРАТОРОТ

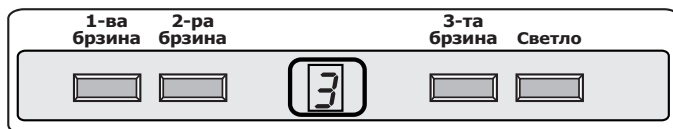
Управување со 3 брзини

По монтирањето на аспираторот отстранете ја фолијата од иноксните површини кај моделите од инокс.

Избор на брзини

Вашиот аспиратор има 3 брзини на аспирација. Зависно од испарувањата од готвењето и пржењето, аспираторот можете да го користите на ниска, средна или голема брзина. Со аспираторот се управува со копчињата за управување на предната плоча. Кај моделите со електронско управување постои функцијата ТАЈМЕР. Ако некое од копчињата за управување го држите притиснато повеќе од 2 секунди, ќе се активира функцијата тајмер за 15 минути и моторот автоматски ќе се исклучи по 15 минути. Кога ќе се активира функцијата „тајмер“ на дисплејот се појавува трепкачка точка.

Ве молиме, користете ги истовремено аспираторот и шпоретот, така што ќе може да се одвива циркулацијата на воздухот.

**Светло**

Аспираторот има 2 ламби и едно копче за управување кое го вклучува и исклучува светлото. Притиснете го соодветното копче за да го вклучите светлото.


Ефикасна аспирација

За правилна аспирација прозорците во просторијата кои се отвораат кон надвор треба да бидат затворени. Вратите и прозорците кои се отвораат кон другите простории може да останат отворени.

Периоди за чистење на алуминиумските метални филтри

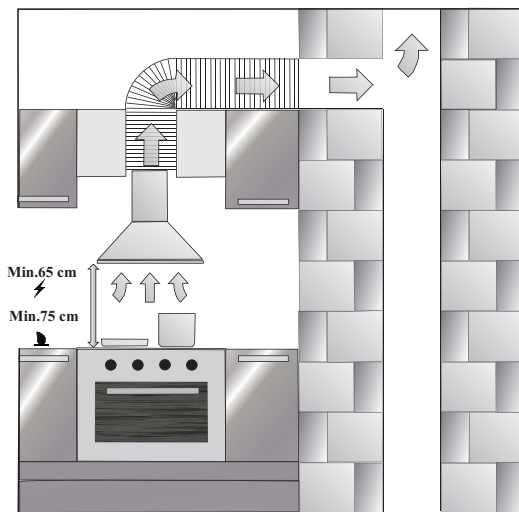
Филтерот мора да се исчисти кога на дисплејот ќе се појави знакот „С“ или на секои 2-3 недели (зависно од интензитетот на користење). По чистењето и замената и поставувањето на филтрите на нивните места, копчето **X** треба да се држи притиснато повеќе од 3 секунди (додека аспираторот е исклучен) за знакот „С“ да исчезне од дисплејот. Тогаш на дисплејот ќе

се појави знакот „Е“ и аспираторот ќе продолжи да работи нормално.

Ако сакате да продолжите да го користите аспираторот без да го избришете знакот „С“, активираната брзина ќе се појави за 1 секунда откако ќе го притиснете копчето , по што знакот „С“ одново ќе се појави, а моторот ќе продолжи да работи.

ПОЗИЦИОНИРАЊЕ НА АСПИРАТОРОТ

Аспираторот се монтира на ѕидот. Кога ќе заврши монтажата, растојанието меѓу аспираторот и електричната плоча за готвење мора да биде минимум 65 см, растојанието меѓу аспираторот и уредите за готвење кои работат на гас или друго гориво мора да биде минимум 75 см.



Цртеж 7

Замена на 3 W LED светилка



Јачина на сијаличката (W)	3
Штеќер	GZ 10
Напон (V)	220-240
Големина (mm)	53x50 mm
ILCOS Код	DR/F3-220-240- GZ10-50-53
Енергетска класа	F

**ВНИМАНИЕ**

За време на замената на светилките, држачот за светилките (контактите) се под напон. Пред замена-исклучете го уредот, исклучете го од напон или исклучете го од осигурачот.

**ОПАСНОСТ**

LED светлата се многу светли и може да го оштетат видот (ризична група 1). Не треба директно да гледате додека светат LED светилки подолго од 100 секунди.

**ВНИМАНИЕ**

Користете само светилки од исттип и со иста моќност



Контактирајте го дилерот или услугата за клиенти кога светилката науредот нема да проработи

 **max 3 W**



Цртеж 8.
Симбол на
халогена
светилка

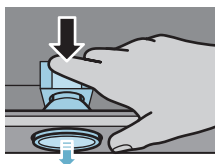
Ја означува максималната потрошувачка на енергија на светилката. Светилката треба да се користи со иста моќност и при замена на сијаличката.



За да го дознаете моќноста што се користи во производот, погледнете ја ознаката за декларација на производот.

Треба да се користи само LED-волфрамска сијаличка за самозаштита, ЛЕР-сијаличка или само-заштитна сијаличка од метална халоид.

Цртеж 9



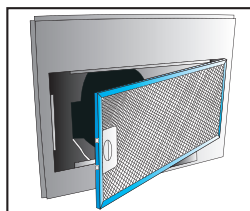
Осигурете се дека светилката со притискање се испушта од позади. Отстранете ја сијаличката вртејќи една четвртина во круг обратно од стрелките на часовникот. (Цртеж 9)

Цртеж 10



Заменете ја сијаличката со нова по иста спецификација за инсталација. (Цртеж 10)

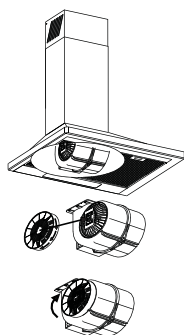
ОДРЖУВАЊЕ (Цртеж 11)



Цртеж 11

Исклучете го електричното напојување на аспираторот од контакт или од главниот прекинувач пред да вршите каква било операција за одржување и чистење. Алуминиумскиот касетен филтер ги задржува прашина и мрснотијата во воздухот. Металниот филтер треба да се мие еднаш месечно со топла вода и сапуница или ако е можно, во машина за миење садови (60°C).

Отстранете го алуминиумскиот касетен филтер, така што ќе ги притиснете закачалките со пружина на неговиот крај. По чистењето не го монтирајте повторно пред добро да се исуши. Надворешната површина на аспираторот треба да се избрише со влажна крпа, намокрена со вода или со алкохол. Треба да се обрне внимание електронските делови да не додот до допир со вода или слични материјали. Користењето на производи за чистење и одржување на инокс, коишто се нудат во продавниците, ќе помогнат Вашиот аспиратор да Ви служи подолго време.



Цртеж 12

Замена на филтерот со активен јаглен (Цртеж 12)

Пред да ги промените филтрите со активен јаглен, прво треба да го исклучите напојувањето на Вашиот уред. Бидејќи филтрите со активен јаглен се користат во кујни коишто немаат отвор за оцак, тие треба да се менуваат со нови на секои 3-5 месеци, зависно од интензитетот на користење. Во аспираторот се користат 2 филтри со активен јаглен. Филтрите со активен јаглен никогаш не смета да се мијат.

За да го демантирате филтерот со активен јаглен од неговото лежиште, завртете го во насока спротивна на движењето на стрелката од часовникот.

Нефункционарање и можни решенија

Опис на нефункционирањето	Проверка што треба да се направи
Аспираторот не работи	<ul style="list-style-type: none"> - Проверете го електричното поврзување на уредот. Напонот на ел. инсталација треба да биде помеѓу 220-240V, а уредот треба да е вклучен во заземјен контакт. - Проверете дали е вклучен моторот.
Ламбата за осветлување не работи	<ul style="list-style-type: none"> - Проверете го електричното поврзување на уредот. Напонот на ел. инсталација треба да биде помеѓу 220-240V, а уредот треба да е вклучен во заземјен контакт. - Проверете дали е вклучено осветлувањето. - Проверете ги светилките. Светилките мора да бидт исправни.
Слаба аспирација на аспираторот	<ul style="list-style-type: none"> - Проверете го алуминиумскиот филтер. Алуминиумскиот касетен филтер треба да се мие еднаш месечно при нормални услови на користење. - Проверете дали е отворена излезната повратна клапна. - Проверете ги филтрите со активен јаглен. Тие треба да се менуваат на секои 2-3 месеци при нормални услови на користење на аспиратори кои работат со режим на филтрирање. - Можно е одводот на воздух на Вашиот аспиратор да не е изграден со правилен одводен систем.
Аспираторот не го одведува воздухот (кај режим на работа со филтрирање)	<ul style="list-style-type: none"> - Проверете го алуминиумскиот филтер. Алуминиумскиот касетен филтер треба да се мие еднаш месечно при нормални услови на користење. - Проверете ги филтрите со активен јаглен. Тие треба да се менуваат на секои 3 месеци при нормални услови на користење за аспиратори кои работат со режим на филтрирање.

Табела 1

Ако аспираторот не работи:**Пред да се јавите во сервис:**


Проверете дали приклучокот е вклучен во штекерот и дека не е прегорен осигурувачот на електричната инсталација. Не правете никакви дејствија кои би можеле да го оштетат уредот. Проверките извршете ги според *Табела 1* пред да се јавите во сервис. Контактирајте со продавачот или со најблискиот авторизиран сервис доколку проблемот одново се појави.

Сервис и резервни делови

Резервни делови можете да набавите од Вашиот продавач на мало или од авторизиран сервисен агент. Бројот на авторизираниот сервис е вклучен во пакувањето на уредот. Кога барате резервен дел од сервисот или продавачот, кажете го бројот на производот и моделот напишан на етикетата на производот.

ТЕХНИЧКИ СПЕЦИФИКАЦИИ

Напон на напојување	220 – 240 V 50 Hz
Класа на изолација на мотор	F
Класа на изолација	КЛАСА I

Симболот  обележан на уредот, или обележан на неговата документација, покажува дека тој уред не смее да се третира како домашен отпад. Наместо тоа тој уред треба да се предаде во најблискиот пункт за рециклирање на електрички и електронски уреди. Уништувањето треба да се изврши во согласност со локалните закони и во согласност со стандардите за животната средина.

Kliente të nderuar,

Ju faleminderit për zgjedhjen e aspiratorit Eurolux, një markë prestigjioze, sinonim me cilësinë dhe sigurinë. Ne shpresojmë se do të përmbushë kërkesat tuaja. Zbatoni me kujdes rekomandimet e përshkruara në këtë broshurë dhe aspiratori juaj do të mbetet efikas. Mos hezitoni të na kërkonit nëse është e nevojshme. Ne gjithmonë do të jemi atje për t'ju ndihmuar dhe të bashkëpunojmë kur të jetë e nevojshme. Jemë të gatëshëm t'ju japin informata të dobishme për të gjitha produktet e markës Eurolux.

Ju lutim lexoni këtë udhëzim përdorimi, para se të filloni me ndonjë aktivitet!

PARALAJMËRIMET DHE MASAT E SIGURISË

- Tërë instalimi elektrik duhet ta instalohet nga elektrikist i kualifikuar.
- Montimi i bërë nga ana e personave të paautorizuara mund të rezultojë me përkeqësim të punës, me dëmtim të aspiratorit ose me fatkeqësi.
- Kabloja e ngarkimit të aparatit nuk duhet të ekspozohet ndaj presionit ose të goditet gjatë montimit. Kabllot për ngarkim nuk duhet të vendoset në afërsi të ngrohësve, për shkak se në një rast të tillë kabllot mund të shkrihen dhe të shkaktojnë zjarr.
- Mos kyçni aspiratorin para se ta montohet.
- Aspiratori juaj ka një kabloje të ngarkimit me prizë të tokëzuar. Kabloja duhet të kyçet në kontaktin e tokëzuar.
- Bëhuni të sigurt se vendi për montim mundëson përdoruesit ta shkyç lehtë prizën e kabllot së rrymës në rast rreziku.
- Mos prekni llambat e aparatit tuaj kur ato ishin vënë në funksion një kohë të gjatë, sepse ato mund të nxehen dhe t'i djegin duart tuaj.
- Aspiratorët e kuzhinës janë të dedikuara për një gatim normal dhe për përdorim në shtëpi. Për qëllime të tjera, përveç atyre që janë të përshkruara, ekziston një rrezik nga dëmtimi dhe aparati të mos jetë objekt i garancisë.
- Respektoni rregullat dhe udhëzimet e autoriteteve për largimin e ajrit të shkaktuar. (Ky paralajmërim nuk përdoret kur përdorni aspiratorin pa oxhak).
- Nën aspiratorin nuk duhet të përgatiten gjella të flambuara.
- Kyçni aspiratorin pasi do të vëni një tenxhere, tavë etj, në pllakën e gatimit. Në të kundërtën, temperatura e lartë mund të shkaktojë çrregullim i disa komponentëve të aspiratorit tuaj.
- Shkyçni pllakën e gatimit para se të largoni tenxheren, tavën etj.
- Mos lëni një vaj të ngrohtë në pllakën e gatimit. Enët, që përmbajnë një vaj të ngrohtë mund të ndizen.
- Për shkak se yndyrat mund të ndizen, veçanërisht gjatë përgatitjes së ushqimit të skuqur, bëhuni të kujdesshëm me perdet dhe mbulesat në dhomën tuaj.
- Siguroni një pastrim në kohë të filtrave. Filtrat që nuk janë të zëvendësuara në kohë paraqesin një rrezik nga zjarri për shkak të shtresave të grumbulluara yndyrore mbi ato.
- Në vend të filtrave të aparatit, mos përdorni materiale për filtrim, që nuk janë rezistente ndaj zjarrit.
- Mos përdorni aspiratorin pa filtra metalike dhe mos largoni filtrin kur ai është në përdorim.

- Në rast të mbinxehjes, shkyçni aspiratorin dhe shporetin nga rryma. (Shkyçni prizën e aparatit ose shkyçni ndërprerësin kryesor).
- Aparati juaj mund të shkaktojë një rrezik të zjarrit nëse pastrimi nuk bëhet në mënyrë të rregullt në periudha të caktuara kohore.
- Shkyçni ngarkimin e aparatit para se të bëni ndonjë aktivitet për ta pastruar. (Shkyçni prizën e aparatit dhe shkyçni ndërprerësin kryesor.)
- Kur aspiratori elektrik përdoret së bashku me mjete që punojnë në energji, e ndryshme nga energjia elektrike, presioni negativ në hapësirën nuk duhet të tejkalojë 4 Pa (4 x 10 barë).
- Aparatet, që përdorin gaz ose karburantet e naftës, siç janë furra për ngrohje, që gjenden në të njëjtën hapësirë me aspiratorin, duhet të izoloohen nga kanali i aspiratorit për shkarkimin e ajrit ose ato duhet të mbyllen në mënyrë hermetike.
- Gjatë vendosjes së kanalit të aspiratorit për shkarkimin e ajrit përdorni kanale të ajrit me diametër nga 150 mm ose minimum 120 mm. Kanali duhet të jetë sa mund më i shkurtë dhe të ketë sa më pak kthesa.
- Për shkak se materialet për paketim mund të jenë të rrezikshme, ruani më larg nga fëmijët.
- Mos lejoni fëmijëve që të luajnë me aparatën. Fëmijëve të vogla është ndaluar për të përdorur aparatën.
- Nëse kabloja e kyçjes është e dëmtuar, ajo duhet të zëvendësohet nga ana e prodhuesit ose servisit të autorizuar teknik ose nga ndonjë personel tjetër, që është i kualifikuar në nivelin e njëjtë, për të parandaluar të gjitha situata të rrezikshme.



SHËNIM

Në rast të zjarrit, shkyçni aspiratorin dhe aparatet e gatimit dhe mbuloni flakën. Për sigurinë tuaj, në sistemin elektrik e aspiratorit përdorni siguruesit „Max 6 A“.



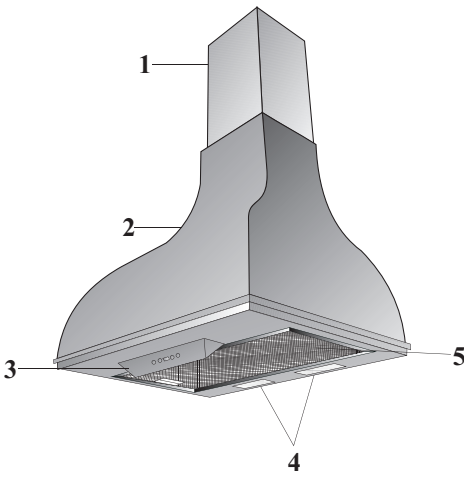
KUJDESI!

Kur aparatet e gatimit janë të kyçura, pjesët e tyre në dispozicion mund të nxehen.

ALB PARALAJMËRIM NË LIDHJE ME TRANSPORTIN DHE SHPEDICIONIN

PARALAJMËRIM NË LIDHJE ME TRANSPORTIN DHE SHPEDICIONIN

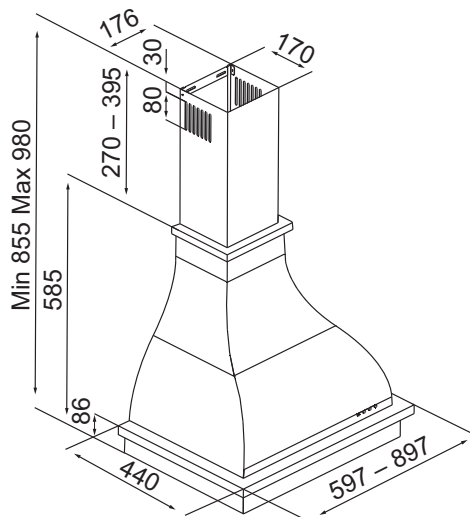
- Të gjitha materiale që janë përdorur për të paketuar aparatit tuaj nënshtrohen ndaj riciklimit.
- Ju lutim, gjatë transportit kushtoni vëmendje shenjave në paketimin e produktit.
- Gjatë transportit të aparatit, kapni kutinë për dorëzat që gjenden në anët e kutisë.



1. Oxhak
2. Trupi i aspiratorit
3. Paneli i kontrollit
4. Llambat
5. Filtri i kasetave prej aluminit

Figurë 1

SKICA TEKNIKE



MONTIMI I ASPIRATORIT ME OXHAK

Duke bërë hapjet

Bëni një hapje me makinë shpuese $\varnothing 8$ mm në pikat, të shënuara me A, B, C, D në skemën e montimit. Bëni 2 hapje me makinë shpuese $\varnothing 6$ mm, për të fiksuar pllakën për të montuar oxhakun, kështu që ai do të montohet në distancë nga 15 mm nga tavani. (pikat E, F).

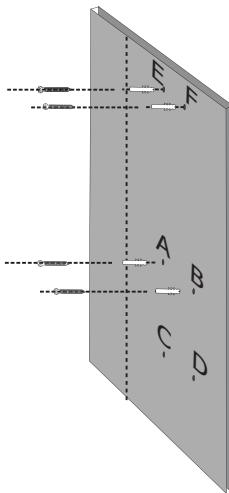
Futja e mbulesave në mur

Futni mbulesat $\varnothing 8$ mm në hapjet që keni bërë në pikat A, B, C, D për të varur trupin e aspiratorit. Futni mbulesat $\varnothing 6$ mm në hapjet e bëra me $\varnothing 6$ mm në pikat E, F, për të montuar oxhakun.

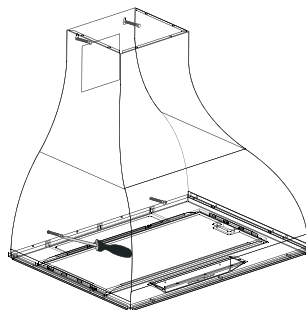
Fiksimi i trupit të aspiratorit dhe oxhakut

Me vidhat e dorëzuara 5,5 x 45 fiksoni trupin e aspiratorit në mbulesat $\varnothing 8$ mm, që keni futur në hapjet e murit të bëra në pikat A, B kështu që do të ketë një distancë nga më së paku 55 mm midis kokës së mbulesës dhe murit. Pastaj, vareni aspiratorin në vidhat në pikat A dhe B. Shtrengoni vidhat A dhe B. Në fund fiksoni aspiratorin me vidhat e dorëzuara në pikat C dhe D, për të siguruar një përforsim të qëndrueshëm të trupit të aspiratorit për murin. (Figurë 3)

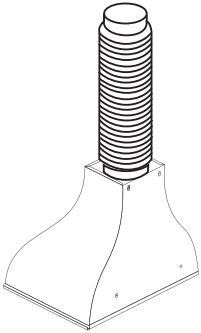
Fiksoni pllakën për montimin e oxhakut me vidhat e dorëzuara 3,9 x 22 në mbulesat, që keni futur më parë në hapjet e murit të bëra në pikat E, F.



Figurë 2



Figurë 3



Figurë 4

Fiksoni flanaxhën e dorëzuar e përkohshme për korpusin e aspiratorit, nga seksioni katërkëndësh drejt seksionit të rumbullakët. Fiksoni kanalën e ajrit për kapakun e kthyeshëm plastik, dhe fundi tjetër e kanalit të ajrit futni në vrimën e oxhakut në kuzhinë. (Figurë 4)

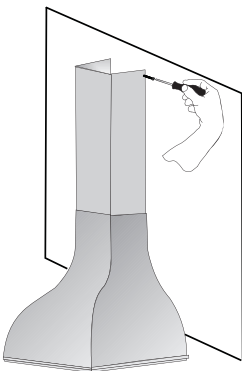
**KUJDESI!!!**

Për të pasur efikasitet më i madh i aspiratorit tuaj është domosdoshme për të përdorur sistemin e nxjerrjes së ajrit Compair® Flow (shihni në www.leksgroup.com)



Figurë 5

Vendosni oxhakun dekorativ në pjesën e sipërme të trupit të aspiratorit (Figurë 5)



Figurë 6

Lidhni oxhakun me pllakën, që është e fiksuar në murin, përhapni fundin e sipërm për të përfshirë pllakën dhe fiksoni me vidhat. (Figurë 6)

FUNKSIONIMI I ASPIRATORIT

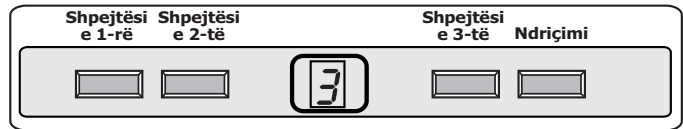
Menaxhimi me 3 shpejtësi

Pas montimit të aspiratorit largoni folinë nga sipërfaqet e inoksit të modelet nga inoks.

Zgjidhja e shpejtësive

Aspiratori juaj ka 3 shpejtësi të aspirimit. Në varësi të avullimeve nga gatimi dhe tiganisja, aspiratori mund të përdorni në shpejtësinë e ulët, e mesme ose e madhe. Me aspiratorin menaxhohet me butonat e menaxhimit në pllakën e përparme. Te modelet me menaxhim elektronik ekziston funksioni KOHËMATËS. Nëse ndonjë nga butonat e menaxhimit mbani i shtypur më shumë se 2 sekonda, do të aktivizohet funksioni kohëmatës për 15 minuta dhe motori automatikisht do të shkyçet pas 15 minuta. Kur aktivizohet funksioni "kohëmatës" në ekranin paraqitet një pikë ndezjeje.

Ju lutim, përdorni njëkohësisht aspiratorin dhe shporetin, në mënyrë që mund të kryhet qarkullimi i ajrit.

**Ndrichi**


Aspiratori ka 2 llamba dhe një buton menaxhimi, që kyç dhe shkyç ndriçimin. Shtypni butonin përkatës për të kyçur ndriçimin.

Aspirimi efikas

Për aspirim të rregullt dritaret e dhomës që hapen ndaj jashtë duhet të mbyllen. Dyert dhe dritaret që hapen ndaj hapësirave të tjera mund të mbeten të hapura.

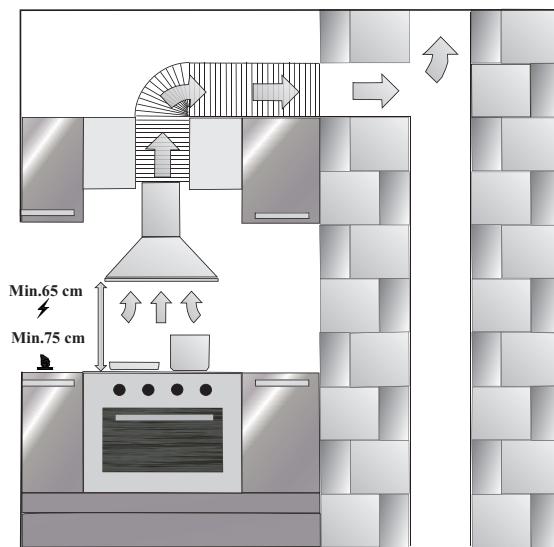
Periudha për pastrimin e filtrave metalike prej aluminit

Filtri duhet të pastrohet kur në ekranin do të paraqitet shenja "C" ose në çdo 2-3 javë (në varësi të intensitetit të përdorimit). Pas pastrimit dhe zëvendësimit dhe vendosjes së filtrave në vendet e tyre, butoni ✕ duhet të shtypet më shumë se 3 sekonda, (derisa aspiratori është i shkyçur) për të shkyçur shenja "C" nga ekrani. Atëherë në ekranin do të paraqitet shenja "E" dhe aspiratori do të vazhdojë për të funksionuar siç duhet.

Nëse dëshironi për të vazhduar për të përdorur aspiratorin pa shkyçur shenjën "C", shpejtësia e zgjidhur do të paraqitet për 1 sekondë pasi keni shtypur butonin , dhe pastaj shenja "C" do të paraqitet përsëri, dhe motori do të vazhdojë të funksionojë.

VENDOSJA E ASPIRATORIT

Aspiratori montohet në mur. Kur montimi përfundon, distanca midis aspiratorit dhe pllakës elektrike për gatim duhet të jetë minimum 65 cm, distanca midis aspiratorit dhe aparateve të gatimit që punojnë me gaz ose lëndë tjetër djegëse duhet të jetë minimum 75 cm.



Figurë 7

ZËVENDËSIMI I 3 W LED LLAMBAVE



Fuqia e llambës (W)	3
Mbështjellës / priza	GZ 10
Voltazha e llambës (V)	220-240
Madhësia (mm)	53x50 mm
Kodi ILCOS	DR/F3-220-240- GZ10-50-53
Klasa e Energjisë	F

**KUJDES!**

Gjatë zëvendësimit të llambave, llambat janë në kontakt rrymën. Para zëvendësimit, fikeni pajisjen, hiqeni nga priza ose fikeni ndërprerësin.

**RREZIK!**

Dritat LED janë shumë të ndritshme dhe mund të dëmtojnë sytë (grupi i rrezikut 1). Ju nuk duhet të shikoni drejtpërdrejt në drejtimi i dritave LED për më shumë se 100 sekonda.

**KUJDES!**

Përdorni llambat e llojit të njëjte dhe me fuqi të njëjtë.



Kontakttoni shitësin ose shërbimin ndaj klientit nëse llamba e pajisjes nuk funksionon.

 **max 3 W**

Kjo tregon konsumin maksimal të energjisë së llambës. Një llambë me të njëjtën vlerësim të energjisë duhet të përdoret kur zëvendësoni llambën.

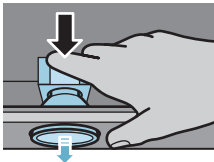


Për të gjetur vlerësimin e energjisë të përdorur në produkt, shikoni etiketën e deklarimit.



Figurë 8:
Simboli i
llambës LED

Figurë 9



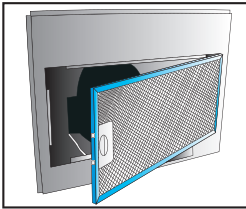
Figurë 10



Perdotni vetëm llambë LED tungsten ose vetë-mbrojtëse

Sigurohuni që llamba të dalë duke shtypur llambën nga mbrapa. Hiqni llambën duke kthyer një të katërtën e një raundi në vend në drejtim të akrepave të orës (Figurë 9)

Zëvendësoni llambën duke instaluar një llambë të re me të njëjtat specifikime (Figurë 10)

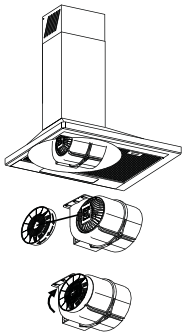
MIRËMBAJTJA (Figurë 11)

Figurë 11

Shkyçni furnizimin me energji elektrike e aspiratorit nga kontakti ose nga ndërprerësi kryesor para se të kryeni ndonjë veprim të mirëmbajtjes dhe pastrimit. Filtri i kasetës prej aluminit mirëmban pluhurin dhe yndyrën në ajër. Filtri metalik dihet të lahet një herë në muaj me ujë të ngrohtë dhe sapun ose nëse është mundur, në makinë për larje të enëve (60°C).

Figurë 11

Largoni filtrin e kasetës prej aluminit, në mënyrë që do të shtypni varëset me spirale në fundin e tij. Pas pastrimit mos ri-montoni para se të thahet mirë. Sipërfaqja e jashtme e aspiratorit duhet të fshihet me peshqir të lagur, i lagur me ujë ose me alkool. Duhet të kushtohet vëmendje pjesët elektronike të mos vijnë në kontakt me ujin ose materiale të ngjashme. Përdorimi i produkteve të pastrimit të mirëmbajtjes së inoksit, që ofrohen në shitoret, do të ndihmojnë aspiratori juaj për t'ju shërbyer për një kohë të gjatë.



Figurë 12

Zëvendësimi i filtrit me karbon aktiv (Figurë 12)

Para se ti ndryshoni filtrat me karbon aktiv, së pari duhet ta shkyçni furnizimin me energji elektrike të aparatit tuaj. Për shkak se filtrat me karbon aktiv përdoren në kuzhina, të cilat nuk kanë hapje e oxhakut, ato duhet të ndryshohen me të reja në çdo 3-5 muaj, në varësi të intensitetit të përdorimit. Në aspiratorin përdoren 2 filtra me karbon aktiv. Filtrat me karbon aktiv kurrë nuk duhet të lahen. Për të çmontuar filtrin me karbon aktiv nga baza e tij, rrotulloni në drejtim të kundërt të lëvizjes së shigjetës së orës.

Mosfunksionimi dhe zgjidhjet e mundshme

Përshkrimi i mosfunksionimit	Kontrolli çfarë duhet të bëhet
Aparati nuk punon	<ul style="list-style-type: none"> - Kontrolloni furnizimin e aparatit me energji elektrike. Tensioni i instalimit elektrik duhet të jetë midis 220-240V, dhe aparati duhet të kyçet në një kontakt të tokëzuar. - Kontrolloni a është i kyçur motori.
Llamba e ndriçimit nuk punon	<ul style="list-style-type: none"> - Kontrolloni furnizimin e aparatit me energji elektrike. Tensioni i instalimit elektrik duhet të jetë midis 220-240V, dhe aparati duhet të kyçet në një kontakt të tokëzuar. - Kontrolloni a ndriçimi është i kyçur. - Kontrolloni llambat. Llambat duhet të jenë në funksion.
Aspirimi i dobët i aspiratorit	<ul style="list-style-type: none"> - Kontrolloni filtrin prej aluminit. Filtri i kasetës prej aluminit duhet të lahet një herë në muaj në kushte normal të përdorimit. - Kontrolloni a është i hapur kapaku i kthyeshëm dalës. - Kontrolloni filtrat me karbon aktiv. Ato duhet të ndryshohen në çdo 2-3 muaj në kushte normal të përdorimit të aspiratorëve, që punojnë në regjim të filtrimit.. - Është mundur kanali i ajrit të aspiratorit tuaj të mos jetë i ndërtuar me një sistem të duhur të nxjerrjes.
Aspiratori nuk nxjerr ajrin (gjatë regjimit të filtrimit)	<ul style="list-style-type: none"> - Kontrolloni filtrin e aluminit. Filtri i kasetës prej aluminit dihet të lahet një herë në muaj në kushte normale të përdorimit. - Kontrolloni filtrat me karbon aktiv. Ato duhet të ndryshohen në çdo 3 muaj në kushte normale të përdorimit, për aspiratorë që punojnë në regjim të filtrimit.

Tabela 1

Nëse aspiratori nuk punon:**Para se të paraqiteni në servis:**


Kontrolloni a priza është e kyçur në kontaktin e energjisë elektrike dhe se siguruksi i instalimit elektrik nuk është i djegur. Mos bëni kurrfarë veprime që mund ta dëmtojnë aparatit. Kryeni kontrollet sipas Tabelës 1 para se të paraqiteni në servis. Kontaktoni me shitësin ose me servisit më të afër të autorizuar nëse problemi ri-paraqitet.

Servisi dhe pjesët rezervë

Pjesët rezervë mund të blijnë nga shitësi juaj me pakicë ose nga agjenti i autorizuar i servisit. Numri i servisit të autorizuar është i shtypur në paketimin e aparatit. Kur kërkoni ndonjë pjesë rezerve nga servisi ose nga shitësi, tregoni numrin dhe modelin e shënuar në etiketën e produktit.

SPECIFIKIMET TEKNIKE

Tensioni i furnizimit	220 – 240 V 50 Hz
Klasa e izolimit të motorit	F
Klasa e izolimit	KLASA 1

Simboli  bi produktin ose mbi ambalazhin e tij tregon se produkti nuk mund të përpunohet si një mbeturinë normale shtëpiake. Produkti për t'u përpunuar duhet të çohet pranë një qendre të posaçme grumbullimi për riciklimin e përbërësve elektrikë dhe elektronikë. Duke u siguruar se ky produkt është përpunuar në mënyrë korrekte, do të kontribuojmë për parandalimin e pasojave potenciale negative për mjedisin e për shëndetin që mund të rrjedhë nga përpunimi i tij i papërshtatshëm. Për informacione më të detajuara për riciklimin e këtij produkti, kontaktoni Komunën, shërbimin vendor për përpunimin e mbeturinave ose dyqanin

Dear customers,

Thank you for choosing an cooker hood Eurolux, a prestigious brand, synonymous with quality and safety. We hope that it will meet your requirements. Follow the recommendations in this booklet carefully and your aspirator will remain effective. Do not hesitate to contact us if necessary. We will always be next to you in order to cooperate you when necessary and to provide you useful information for all products under the trademark Eurolux.

Read this manual prior to performing any task!

WARNING AND SAFETY MEASURES

- All electricity installation should be made by a qualified electrician.
- Installation, made by the unauthorized people, can cause operation with low performance, damaging the product and accidents.
- Electric feeding cable should not be exposed to squeeze to any place and to be crushed during assembly. Network cables should not be passed near the ovens, they can be melted and cause fire.
- Do not plug in before assembly of the product.
- Your device has a feeding cable with earthed plug. This cable should be connected to an earthed socket certainly.
- Provide the plug at an easily accessible place from the socket in order to disconnect electric of the product in case of any danger.
- When lamps of your product are operated for long period, do not touch to the lamps. As lamps shall be hot, they may burn your hand.
- Kitchen chimney hoods are produced for house type use and for normal cooking. There is a failure risk if they are used for other purposes and they are not covered by the guaranty.
- Obey rules and directives of the competent authorities for discharge of outlet air. (This warning is not valid for uses without chimney.)
- Flaming foods should not be cooked under the device.
- Operate your product after you put pot, pan etc. on the ovens. Otherwise, high temperature may cause deformation of some parts of your product.
- Turn off the oven before taking pot, pan etc. on the oven.
- Do not leave hot oil on the oven. Pots, having hot oil inside, may cause self ignition.
- Oils may flame while making meals such as frying, pay attention to your curtain and covers.
- Provide replacement of filters on time. Filters, which are not replaced on time, have fire risk due to oils, accumulating on them.
- Do not use filtering materials, which are not resistant to the flame instead of filter.
- Do not operate your product without filter, do not remove filters when your product is operating.
- When a flaming starts, disconnect energy of chimney hood and cooking devices. (Disconnect the energy by removing plug of device from the socket.)
- If cleaning is not made in compliance with the periodical times, your product may constitute fire risk.

- Disconnect energy of your device before maintenance transactions. (Disconnect the energy by removing plug of device from the socket.)
- While electrical oven top chimney hood and devices, which are fed with another energy except electric, are operating at the same time, negative pressure in the room should not exceed 4 Pa (4 x 10 bar).
- Devices, such as room heater, operating with fuel oil or gas fuels in the ambient, where your product shall be operated, should be completely isolated from the volume, where exhaust of such device is located or device should be hermetic type.
- When you connect chimney to your product, use pipes with 150/120 mm diameter. Performed pipe connection should be as short as possible and with little bracket.
- As packaging materials may be dangerous, keep out of children.
- Be sure that your child does not tamper with the product. Do not allow kids to operate your product.
- If feeding cable is damaged, such cordon should be replaced by its manufacturer or service agency or qualified personnel in the same degree in order to prevent a dangerous situation.

**NOTE:**

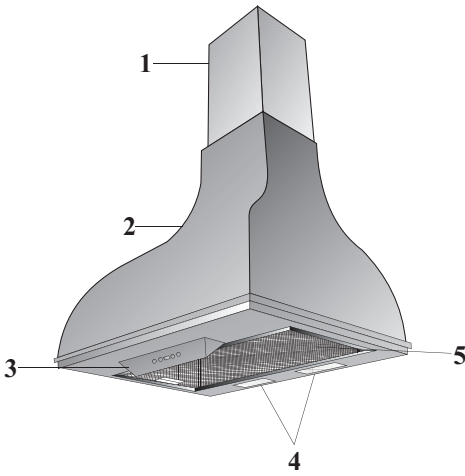
When a flaming starts, disconnect energy of chimney hood and cooking devices, close over the flame. Never use water in order to extinguish it. For your security, use "MAX 6A" fuse in the installation of aspirator.

**WARNINGS**

Related to Transportation and Handling

WARNING ABOUT TRANSPORT AND FORWARDING

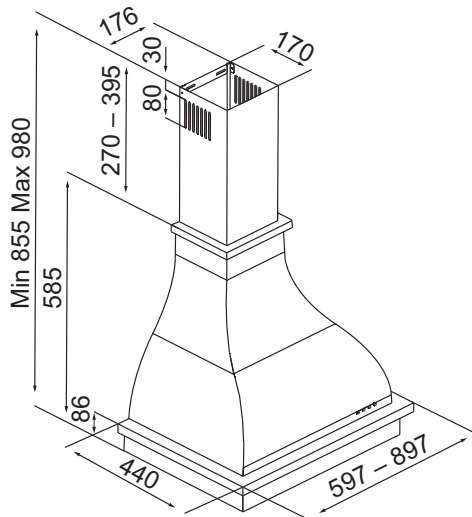
- All materials, which are used in the package of your product, are appropriate for recycling.
- Obey the marks, stated on the package during the transportation.
- Hold the handles in the side parts of the package in order to handle your products.



1. Sheet Chimney
2. Body
3. Remote Control Panel
4. Lightening
5. Aluminium cassette filter

Figure 1

TECHNICAL DRAWING



ASSEMBLY OF PRODUCT

Drilling Holes

Drill hole with $\varnothing 8$ mm drill on the points marked as (A,B,C,D), shown on the assembly template. Drill 2 pieces of holes with $\varnothing 6$ mm drill in order to screw chimney assembly plate so that it shall be assembled downwards to 15 mm from the ceiling. (E,F)

Hammering Expansion Bolts

Hammer $\varnothing 8$ mm expansion bolts (A,B,C,D) for hook sheet into $\varnothing 8$ mm drilled holes.

Hammer 2 pieces of $\varnothing 6$ mm expansion bolts with (E,F) for chimney assembly sheet into $\varnothing 6$ mm drilled holes.

Screwing Hook and Chimney assembly sheet

Screw hook sheet to $\varnothing 8$ mm expansion bolts (A,B) which you hammered into the wall through 5,5X45 ysb screws. Screw chimney assembly sheet to $\varnothing 6$ mm expansion bolts (E,F), which you hammered, through 3,9x22 ysb screws.

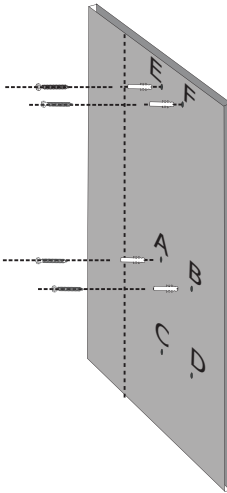


Figure 2

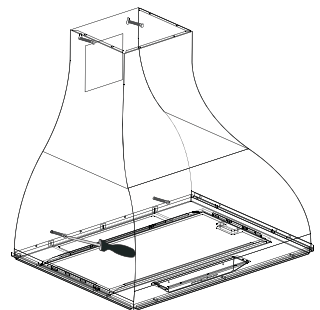


Figure 3

Screw 5,5x45 ysb screws into $\varnothing 8$ mm expansion bolts (C,D) which you hammered in order to provide the product stand the product as hanged onto the wall safely. Figure 3

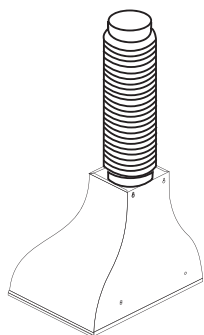


Figure 4

Fix flexible aluminum pipe onto plastic chimney, fix other tip of the pipe into bore of chimney on the wall. (Figure 4)

**Внимание!!!**

За постигане на най-висока ефективност на Вашия аспиратор е необходимо използването на въздуховодна система Compair® Flow (вижте www.leksgroup.com)

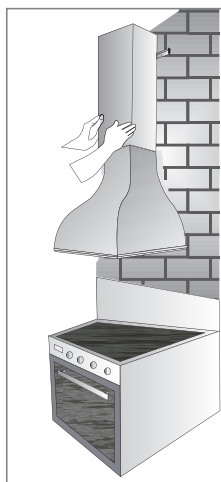


Figure 5

Put sheet chimney onto body top. (Figure 5)

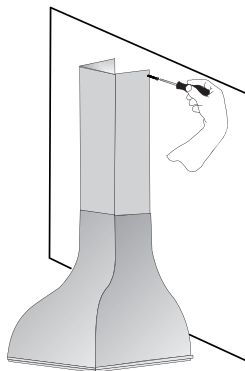


Figure 6

Extend to chimney assembly sheet, which is fixed into the wall from top external edges of chimney and screw it. (Figure 6)

OPERATION

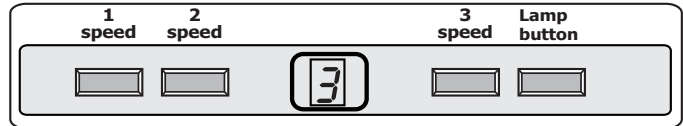
Disassemble folios on the product on the inox models after the assembly.

Speed Selection

Device has 3 stepped ventilation. One of the low-middle-high ventilation steps is selected according to steam of cooking and frying.

It is operated by pressing motor control button on the front panel. Models with electronic remote control have automatic timer (TIMER). In case you press any of motor operation buttons for longer than 2 seconds, a timer function for 15 minutes shall be activated and motor shall stop automatically after 15 minutes. When timing starts, LED on the relevant button blinks and shows starting of timing.

Please operate the oven and device at the same time so that air current is constituted. In this manner, suction power shall be affected positively. Leave the device in operating position for a while, after cooking is finished, therefore, remaining odor and steam shall also be suctioned.

**Lightening**

There are 2 lamps on the product and one lamp button in order to command the lightening.

Press lamp button in order to operate the lightening.

Efficient Ventilation

For correct ventilation, windows opening outside must be kept closed. Doors and windows opening to other rooms may be kept open.

CLEANING PERIOD of ALUMINIUM METAL FILTERS

Please clean the filters when you see "C" signal on the display screen or filter should be cleaned every 2-3 weeks. After cleaning and assembling filters, to erase "C" signal, please push ✕ button more than 3 second. You will see "E" on the display screen and it continues to work normally.

If you want to start running even if you do not erase "C" signal, you will see active circulation for 1 second when you push ✕ button and again the "C" signal will be seen and the motor continues to run.

POSITION OF DEVICE:

Cooker hood is assembled to the cupboard from the top and to the wall from the behind. When installation is completed, distance between product and electrical ovens should be minimum 65 cm., distance with ovens, operating with gas or other fuels should be minimum 75 cm.

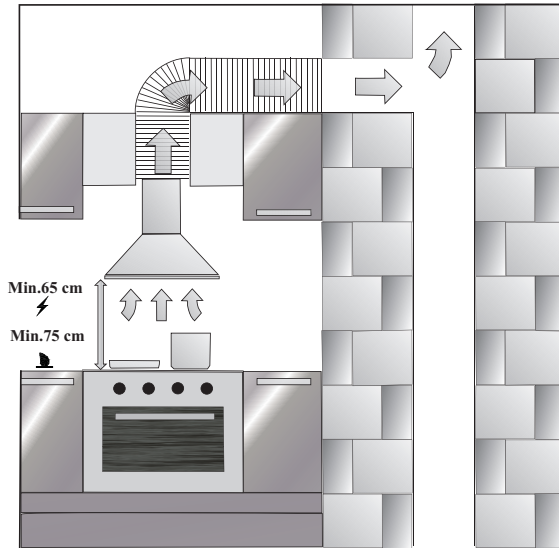


Figure7

Подмяна на лампите 3 W LED LAMP



Bulb Power (W)	3
Lampholder / Socket	GZ 10
Bulb Voltage (V)	220-240
Size (mm)	53x50 mm
ILCOS Code	DR/F3-220-240- GZ10-50-53
Energy Class	F

**WARNING!**

During the replacement of the lamps, lampholder contacts are under the current. Before the replacement, turn off the appliance, unplug it or switch off the circuit breaker.



DANGER!

LED lights are very bright and may damage the eyes (risk group 1). You should not look directly at running LED lights for longer than 100 seconds.



CAUTION!

Use only the lamps that have the same power and type.



Contact the dealer or customer service when any lamp of the appliance fails.



It indicates the maximum power consumption of the lamp. A lamp with same power rating should be used when replacing the lamp.



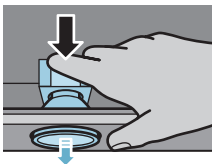
To find out the power rating used in the product, see the declaration label in the product.

Fig. 1: LED lamp symbol



Only self-protection tungsten LED lamp, LED or self-protection metal halide lamp must be used.

Figure. 9



Ensure that the lamp is popping out by pressing the lamp from behind. Remove the lamp by turning a quarter of a round in counterclockwise (Fig. 17).

Figure 10



Replace the lamp by installing a new lamp with the same specifications (Fig. 18).

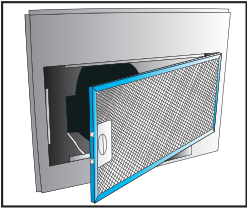
MAINTENANCE (FIGURE 11)

Figure 11

Plug should be removed or switch should be closed before maintenance and cleaning transactions. Aluminum cassette filter holds powders and oil in the air. Metal filter should be washed with a hot water with soap or if possible, in the dish washer once a month (at 60 degrees). Remove Aluminum cassette filter by pressing spring latches in its end part.

After cleaning, do not assembly it without drying. External surfaces of aspirator should be wiped with a damp cloth, which is wetted with water with soap or alcohol. It should be paid attention not to contact electronic parts with water or similar substances. Using inox cleaner and maintenance products, which are sold for Inox products in the market, provides your product to have a longer life.

Replacement of Carbon Filter (Figure 12)

Before replacing Carbon filter, disconnect energy of your device. As carbon filter is used in the kitchens, which do not have chimney outlet, it should be replaced once in each 3-5 months subject to using. 2 pieces of carbon filters should be used in the product. Carbon filter should never be washed. In order to

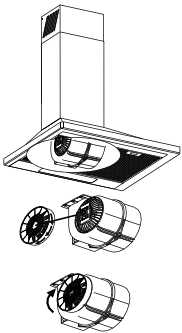


Figure 12

Faults and possible solutions

	Check carbon filter (for the ones operating with carbon filter)(Carbon filters must be replaced every 3 months under normal conditions).	Check air outlet chimney (Air outlet chimney must be open)	Check the bulbs (Bulbs must be sound)	Check aluminium filtre (Aluminium cassette filter must be washed once a month under normal conditions)	Check lamp switches (Lamp switch must be on position)	Check motor switches (Motor switch must be on position)	Check electrical connection (Mains voltage must be 220-240V. Extractor must be connected to earthed plug)
Extractor is not working						X	X
Extractor lamp is not on			X		X		X
Air suction of extractor is low	X	X		X			
Extractor does not give to outside (in ambient with no chimney)	X			X			

Table 1

If Extractor is not working:**Before contacting the service:**


Ensure that the device is plugged in and electrical fuse is sound. Do not do anything to cause damage to the product. Before contacting the service, check your extractor according to Table 1. If the problem persists, contact your Retailer or an authorized service agent.

Service and Spare Parts:

You may obtain The spare parts from your retailer or an authorized service agent An authorized service number is included in the packing of product. Inform the product number and model written on the product label to request for a spare part when you contact the service or seller.

TECHNICAL SPECIFICATIONS

VOLTAGE (V)	220 – 240 V 50 Hz
MOTOR ISOLATION CLASS	F
ISOLATION CLASS	КЛАС I

The symbol  on the product or its package indicates that this product may not be treated as household waste. Instead, it must be hand over to a specialized collection point for recycling of electrical and electronic equipment. By ensuring this product to be correctly disposed, you help prevent potential negative consequences for the environment and human health, which could otherwise be caused by inappropriate waste handling of this product. For more detailed information about recycling of this product, please contact your local city office, your household waste disposal service or the shop where you purchased the product.

Уважаемые клиенты,

Спасибо, что выбрали вытяжку Eurolux, престижный бренд, синоним качества и безопасности. Надеемся, что соответствует вашим требованиям. Тщательно следуйте рекомендациям в этом руководстве, и ваш прибор будет работать эффективно. Без колебаний просим обращаться к нам в случае необходимости. Мы всегда будем рядом, чтобы оказать содействие, когда это необходимо, и предоставить вам полезную информацию обо всех изделиях бренда Eurolux.

Просьба прочитать данное руководство до того, как выполнить любую операцию!

ПРЕДУПРЕЖДЕНИЯ И МЕРЫ БЕЗОПАСНОСТИ

- Это изделие предназначено для домашнего использования.
- Весь блок питания должен быть установлен квалифицированным электриком.
- Установка неуполномоченными лицами может привести к снижению производительности, повреждению вытяжки и несчастным случаям.
- Шнур питания прибора не должен подвергаться давлению или ударам во время установки. Не кладите шнур питания рядом с нагревательными приборами, так как в таких случаях шнур может расплавиться и стать причиной возгорания.
- Не включайте вытяжку до ее установки.
- Ваш aspirator имеет шнур питания с вилкой.
- Кабель должен быть подключен к заземленной розетке.
- Убедитесь, что место установки позволяет пользователю легко отключить шнур питания в случае возникновения чрезвычайной ситуации.
- Не прикасайтесь к лампам вашего прибора, если они использовались долгое время, так как они могли нагреться и обжечь Ваши руки.
- Кухонные вытяжки предназначены для обычного приготовления пищи и домашнего использования. При использовании, отличном от предписанного, существует риск повреждения, и прибор не подлежит гарантийному обслуживанию.
- Соблюдайте правила и инструкции для отвода отработанного воздуха, установленные соответствующими органами. (Это предупреждение не относится к использованию вытяжки без отвода в вентиляцию.)
- Запрещается готовить фламбированные блюда под вытяжкой.
- Включите вытяжку после установки кастрюли, сковороды и т. д. на плите. В противном случае высокая температура может деформировать некоторые компоненты вытяжки.
- Выключить нагреватель варочной панели перед тем, как снимать кастрюлю, сковороду и т. д.
- Не оставлять горячее масло на плите. Емкости с горячим маслом могут воспламениться.
- Поскольку жиры могут воспламениться, особенно при приготовлении жареной пищи, будьте осторожны с занавесками и скатертями в комнате, которые находятся рядом с зоной приготовления пищи.
- Обеспечить своевременную очистку или замену фильтров. Неочищенные или несвоевременно замененные фильтры создают опасность возгорания из-за скопившихся на них масляных отложений.

- Не использовать огнестойкие фильтрующие материалы вместо заводского фильтра вытяжки.
- Не использовать вытяжку без металлических фильтров
- и не снимать фильтры во время использования.
- В случае пожара отключить вытяжку и кухонные приборы от электросети. (Отключить прибор от сети или выключить главный выключатель).
- Если вы не будете регулярно чистить прибор, это может привести к возгоранию.
- Отключить электропитание вытяжки перед выполнением любой операции по очистке. (Отсоединить вилку и отключить главный выключатель).
- Когда электрическая вытяжка используется вместе с устройствами, питающимися от энергии, отличной от электрической, отрицательное давление в помещении не должно превышать 4 Па (4 x 10 бар).
- Приборы, работающие на газе или жидком топливе, такие как комнатные обогреватели, которые расположены в том же помещении, что и вытяжка, должны быть изолированы от воздуховода вытяжки или должны быть герметичными.
- При сооружении воздуховода для вытяжки используйте трубы диаметром 150 мм. В случае необходимости уменьшить диаметр, он должен быть не менее 120 мм.
- Длина воздушной трассы и количество угловых переходов должны быть минимальными.
- Дети не должны играть с вытяжкой.
- Поскольку упаковочные материалы могут быть опасными, храните их в недоступном для детей месте.
- Если шнур питания поврежден, во избежание опасности его должен быть заменен изготовитель, уполномоченный сервисный центр или лицо с аналогичной квалификацией.



ПРИМЕЧАНИЕ

В случае пожара выключите вытяжку и кухонные приборы и накройте пламя. Ни в коем случае не тушить огонь водой. Для вашей безопасности используйте предохранитель «Макс 6 А» в электрической системе вытяжки.

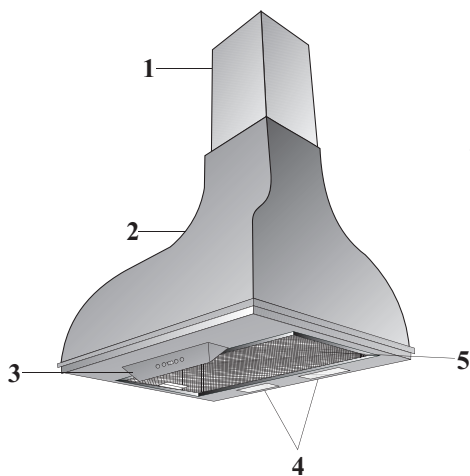


ОСТОРОЖНО!

Доступные части могут нагреваться при использовании вытяжки вместе с кухонными приборами.

ПРЕДУПРЕЖДЕНИЕ ОТНОСИТЕЛЬНО ТРАНСПОРТИРОВКИ И ПЕРЕВОЗКИ

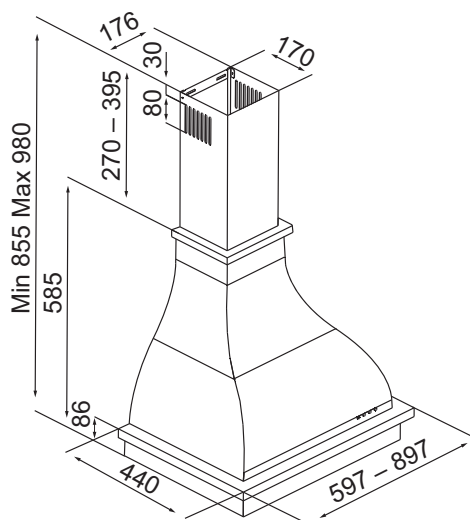
- Все материалы, из которых изготовлена упаковка вашего прибора, подлежат вторичной переработке.
- Обратите внимание на символы на упаковке товара при транспортировке.
- Для переноски прибора держите коробку за ручки, расположенные сбоку.



1. Дымоход
2. Корпус вытяжки
3. Панель управления
4. Освещение
5. Алюминиевый кассетный фильтр.

Фигура 1

ТЕХНИЧЕСКИЙ ЧЕРТЕЖ



УСТАНОВКА ДЫМОХОДНОГО ВЫТЯЖКИ

Сверление отверстий

Просверлите отверстие сверлом $\varnothing 8$ мм в точках, отмеченных как А, В, С, D на монтажном шаблоне. Просверлите 2 отверстия сверлом $\varnothing 6$ мм для крепления монтажной пластины к дымоходу так, чтобы он монтировался на расстоянии 15 мм от потолка. (точки Е, F)

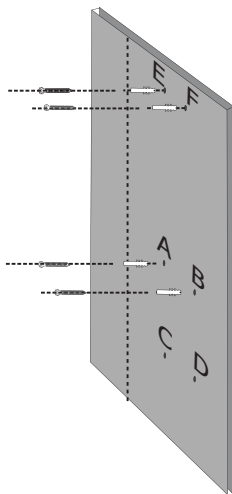
Вбивание дюбелей в стену

Вставьте дюбели $\varnothing 8$ мм в отверстия, просверленные в точках А, В, С, D для подвешивания корпуса вытяжки. Вбить 2 дюбеля $\varnothing 6$ мм в отверстия, просверленные $\varnothing 6$ мм в точках крепления Е, F на дымоходе.

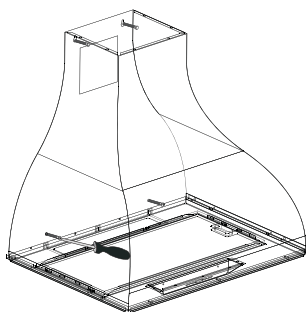
Крепление корпуса вытяжки и дымохода

Прикрепите прилагаемыми винтами 5,5 x 45 корпус вытяжки к дюбелям $\varnothing 8$ мм, которые вы вбили в стену в отверстиях, просверленных в точках А, В, так чтобы оставалось минимальное расстояние 5 мм между головкой винта и стеной. Затем повесьте вытяжку на винты в точках А и В. Затяните винты А и В. Наконец закрепите вытяжку с помощью прилагаемых винты в точках С и D, чтобы обеспечить надежную фиксацию корпуса вытяжки к стене. (Фигура 3)

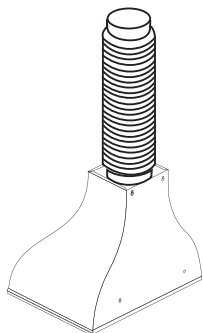
Закрепите монтажную пластину дымохода прилагаемыми винтами 3.9x22 в дюбели, которые вы вбили в стену в отверстиях, просверленных в точках Е, F.



Фигура 2



Фигура 3

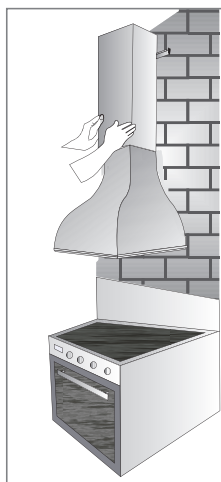


Фигура 4

Закрепите прилагаемый фланец-переход к корпусу вытяжки. Прикрепите воздуховод к пластиковому обратному клапану, а другой конец воздуховода вставьте в отверстие дымохода на кухне. (Фигура 4)

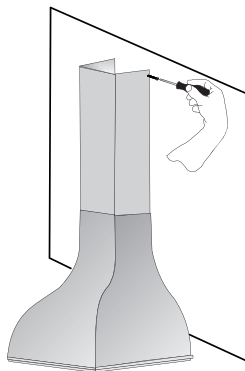
**ОСТОРОЖНО!!!**

Для достижения максимальной эффективности вашей вытяжки требует использования системы воздуховодов Compair® Flow (см. www.leksgroup.com)



Фигура 5

Поместите декоративный дымоход поверх корпуса вытяжки. (Фигура 5)



Фигура 6

Продлить дымоход до плиты, которая крепится к стене, выдвиньте его верхний конец, чтобы закрыть пластину и закрепить его саморезами. (Фигура 6)

РАБОТА ВЫТЯЖКИ

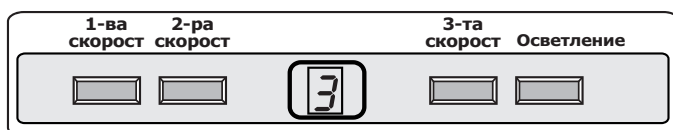
Трехскоростной контроль

Удалите фольгу с поверхностей из нержавеющей стали на моделях из нержавеющей стали после установки вытяжки.

Выбор скоростей

Ваша вытяжка имеет 3 скорости аспирации. В соответствии от паров варки и жарки можно использовать вытяжку на низкой, средней или высокой скорости. Вытяжка управляется кнопками управления на передней панели. В моделях с электронным управлением есть функция ТАЙМЕРА. Если вы нажмете одну из кнопок управления более чем на 2 секунды, функция таймера будет активирована на 15 минут, а двигатель автоматически выключится через 15 минут. Когда функция таймера активирована, на дисплее появляется мигающая точка.

Пожалуйста, используйте вытяжку и варочную панель одновременно, чтобы обеспечить циркуляцию воздуха. Таким образом, будет положительно влиять на силу аспирации. После приготовления оставьте вытяжку включенной на некоторое время, чтобы удалить остаточные запахи и пары.


**Освещение**

Вытяжка имеет 2 лампы и одну кнопку управления освещением. Нажмите соответствующую кнопку, чтобы включить свет.


Эффективная аспирация

Для правильной аспирации окна комнаты, выходящие наружу, необходимо закрыть. Двери и окна, которые открываются в другие комнаты, можно оставить открытыми.

Периоды очистки алюминиевых металлических фильтров

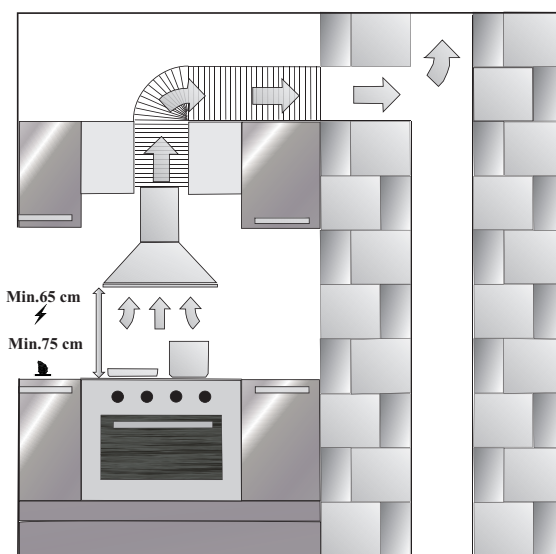
Фильтр необходимо очистить, когда появляется символ «С» на дисплее или каждые 2-3 недели (в зависимости от интенсивности эксплуатации). После очистки и замены фильтров на своих местах нужно нажимать кнопку  более чем 3 секунды (при выключенной вытяжке), чтобы символ «С» исчез с дис-

пля. На дисплее появится символ „E“. вытяжка продолжит нормально работать.

Если вы хотите продолжить использование вытяжки без удаления символа «С», активированная скорость появится на одну секунду при нажатии на кнопку , затем символ „С“ появится снова, и двигатель продолжит работу.

РАСПОЛОЖЕНИЕ ВЫТЯЖКИ

После установки вытяжки минимальное расстояние между ней и любой электрической плитой должно составлять 65 см и 75 см между вытяжкой и любой газовой конфоркой или приборами, работающими на другом топливе.



Фигура 7

3 W LED ЛАМПА



Мощность лампы (Вт)	3
Патрон / Цоколь	GZ 10
Напряжение лампы (В)	220-240
Размер (мм)	53x50 mm
ILCOS Код	DR/F3-220-240- GZ10-50-53
Энергетический класс	F



ВНИМАНИЕ!

Во время замены лампы контакты патрона находятся под напряжением. Перед заменой выключите прибор, отсоединив вилку или выключив центральный выключатель.

**ОПАСНОСТЬ!**

LED светилники са много ярки и могат да повредят зрението. Светодиодите са много ярки и могат да повредят очите (група риска 1). Вие не трябва да гледате директно в светодиодни лампи повече от 100 секунди.

**ВНИМАНИЕ!**

Използвайте само лампи с еднаква мощност и от един и същ тип.



Ако някоя от лампите в уреда не работи, обърнете се към своя дилер или към центъра за обслужване на клиенти.

 **max 3 W**

Това показва максималната консумируема мощност на лампата. При смяна на работеща лампа е необходимо да се използва лампа с еднаква мощност.

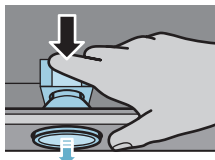


За да се узнае номиналната мощност на лампата, използвана в уреда, вижте заводската табелка вътре в продукта.



Фиг. 8
Символ LED
лампы

Фиг. 9



Фиг. 10

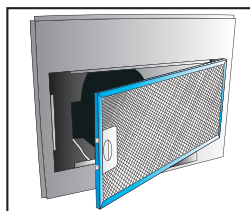


Трябва да се използва само самозащитна волфрамова светодиодна лампа, LED лампа или самозащитна металгалогенна лампа.

За да смените лампата, натиснете на патрона на лампата отзад, обърнете го на четвърт оборота против часовата стрелка и го извадете, потянувайки надолу. (Фиг. 9)

Сменете лампата, като инсталирате нова лампа с еднакви характеристики. (Фиг. 10)

ПОДДЕРЖКА (ФИГУРА 11)

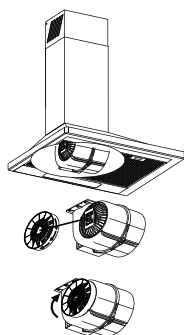


Фигура 11

Перед запуском отключите вытяжку от розетки или от центрального выключателя перед выполнением любых операций по обслуживанию или чистке. Алюминиевый кассетный фильтр задерживает пыль и жир в воздухе. Металлический фильтр необходимо промыть один раз в месяцев в горячей и мыльной воде или, если возможно, в посудомоечной машине (60 ° C).

Снимите алюминиевый кассетный фильтр, нажав на пружинные фиксаторы на конце. После очистки не устанавливайте его заново, пока он не высохнет.

Внешнюю поверхность вытяжки необходимо протереть влажной тканью, смоченная водой или спиртом. Должно быть убедитесь, что электронные части не соприкасаются водой или подобными материалами. Использование продуктов для очистки и обслуживание нержавеющей стали, которые доступны в торговой сети, помогут вашему вытяжку прослужить вам дольше.



Фигура 12

Замена фильтра с активированным углем (Фигура 12)

Перед заменой фильтров с активированным углем вы должны сначала выключить питание вашего прибора. Поскольку фильтры с активированным углем используются на кухнях, где нет отверстия для дымоход, их нужно менять на новые каждые 3-5 месяцев в зависимости от интенсивности использования. В аспираторе используются 2 фильтра с активированным углем. Ни в коем случае нельзя мыть фильтры с активированным углем.

Чтобы вынуть фильтр с активированным углем из гнезда, поверните его против часовой стрелки.

Возможные неисправности и их устранение

Описание неисправности	Проверить, что нужно сделать
Устройство не работает	<ul style="list-style-type: none"> - Проверьте электрическое подключение прибора. Напряжение электроустановки должно быть между 220-240 В, и прибор должен быть подключен к заземленный контакт. - Убедитесь, что двигатель работает.
Лампочка не работает	<ul style="list-style-type: none"> - Проверьте электрическое подключение прибора. Напряжение электроустановки должно быть между 220-240 В, и прибор должен быть подключен к заземленный контакт. - Убедитесь, что свет включен. - Проверить лампочки. Лампочки должны быть работающий.
Плохая аспирация вытяжки.	<ul style="list-style-type: none"> - Проверьте алюминиевый фильтр. Алюминиевый кассетный фильтр необходимо промывать один раз в месяц при нормальных условиях эксплуатации. - Убедитесь, что выпускной обратный клапан открыт. - Проверьте фильтры с активированным углем. Их необходимо заменять каждые 2-3 месяца при нормальных условиях эксплуатации для вытяжек, работающих в режиме фильтрации. - Ваш воздуховод вытяжки может быть построен с неправильной системой воздуховодов.
Вытяжка не отводит воздух (в режиме отвода фильтрации)	<ul style="list-style-type: none"> - Проверьте алюминиевый фильтр. Алюминиевый кассетный фильтр необходимо промывать один раз в месяц при нормальных условиях эксплуатации. - Проверьте фильтры с активированным углем. Их необходимо заменять каждые 3 месяца при нормальных условиях эксплуатации для вытяжек, работающих в режиме фильтрации.

Таблица 1

Если вытяжка не работает:

Перед обращением к сервисную службу:

Убедитесь, что вилка вставлена в розетку и что предохранитель в электроустановке не перегорел. Не выполняйте никаких действий, которые могут повредить прибор. Перед обращением в сервисный центр выполните проверки в соответствии с таблицей 1. Если проблема не исчезнет, обратитесь к своему дилеру или в ближайший авторизованный сервисный центр.


Сервис и запасные части

Вы можете получить запасные части у продавца или авторизованного сервисного агента. Номер авторизованного сервисного центра указан в упаковке устройства. Укажите номер продукта и модель, указанные на этикетке продукта, чтобы запросить замену при обращении в сервисный центр или к дилеру.

ТЕХНИЧЕСКИ СПЕСИФИКАЦИИ

Захранващо напрежение	220 – 240 V 50 Hz
Клас на изолация на мотора	F
Клас на изолация	КЛАС I

Напрежение	220 – 240 В 50 Гц
Класс изоляции двигателя	F
Класс изоляции	КЛАСС I

Символ  на изделии или его упаковке указывает на то, что это изделие нельзя утилизировать вместе с другими бытовыми отходами. Вместо этого его необходимо передать в специализированный пункт для утилизации электрического и электронного оборудования. Обеспечивая правильную утилизацию этого изделия, вы сможете предотвратить возможные негативные последствия для окружающей среды и здоровья человека, которые в противном случае могли бы быть вызваны ненадлежащей обработкой изделия. Для получения более подробной информации об утилизации этого изделия, пожалуйста, обратитесь с местным административным органам, службой по утилизации бытовых отходов или магазину, в котором вы приобрели устройство.

LEKS GROUP**BG**

Централен офис – Ботевград: тел.: 0723/68 830, бул. Цар Освободител 28
София: 02/963 33 20, 963 33 80, ж.к. Сухата река, бл. 49, **Пловдив:** тел.: 032/633 778, ул. Цар Асен 32
Варна: тел.: 052/504 634, бул. Вл. Варненчик 277, **Бургас:** тел.: 056/700 103, к-с Славейков 121, вх. А
Русе: тел.: 082/872 717, ул. Рила 40, **Благоевград:** тел.: 073/832 782, к-с Парангалица,
Видин: тел.: 094/600 209, ул. Цар Александър II, к-с Съединение, бл. 12

BEOLEKS**SRB**

Novi Beograd: 011/ 31 33 598; 011/ 31 33 597; 011/ 31 33 264; 011/ 31 33 826
Bul. Arsenija čarnojevića 66

SKOLEKS**MK**

Општина Илинден: 02/ 32 39 777, ул. 3 б; бр. 2, **Кавадарци:** 043/ 412 551, ул. Шишка Б.Б,
Битола: 047/ 242 885, ул. Прилепска 56, **Тетово:** 044/ 337 919, ул. Илинденска бр. 157, л. 2
Струмица: 034 / 320 551, ул. Климент Охридски бр. 272

PRILEKS**RKS**

Prishtinë: тел.: 038 60 22 02, Magjistrалja Prishtinë-Gjllan km 2-të