

Eurolux

Your Style...Your Life



**GREJNA FIOKA
HDR6004 14 XBL**

SRB UPUTSTVO ZA UPOTREBU



POSTOVANI KORISNICI

Zahvaljujemo vam sto ste izabrali nas proizvod, sinonim za kvalitet I sigurnost. Nadamo se dace isti da odgovori vasim potrebama I zahtevima. Kada god smo vam potrebni ne dvoumite se potrazite nas. Mi cemo uvek biti uz vas kada god vam je potrebno za saradnju I za pruzanje svih potrebnih informacija vezanih za proizvode **EUROLUX**.

VAŽNE INFORMACIJE O MONTIRANJU

Pažljivo pročitajte uputstva iz ove Brošure, koja će Vam pomoći da koristite uređaj potpuno bezbedno. Imajte Brošuru uvek pri ruci.

Ovaj uređaj je ekskluzivno namenjen za kućnu upotrebu za zagrevanje posuđa.

Proizvođač ne preuzima odgovornost za ozlede lica ili za materijalnu štetu, nastalu kao posledica nepravilnog instaliranja aparata, ili nekorektnog, pogrešnog ili bahatog rukovanja uređajem.

Proverite ispravnost uređaja odmah nakon otpakivanja. Ukoliko je uređaj oštećen, nemojte ga koristiti. Pozovite tehnički servis za potrošače.

PRAVILNA UPOTREBA UREĐAJA

Ovaj uređaj je u skladu sa važećim sigurnosnim propisima.

Unutrašnjost uređaja može dostići temperaturu od 85 °C kada se termostat nalazi na maksimalnom položaju.

Pri vađenju vrelog posuđa, ukoliko je potrebno, koristite kuhinjske rukavice.

Zapamtite da deca imaju vrlo nežnu kožu, koja je osteljivija na toplotu.

Stoga, ne dozvolite deci da se igraju u blizini uređaja.

Ukoliko je uključeno ON dugme, fioka se zagreva i postoji mogućnost od opekotina.

BEZBEDONOSNE MERE I UPOZORENJA

Uređaj nije namenjen deci.

Nemojte koristiti uređaj da biste hranu i pića kuvali, održavali toplim ili podgrevali.

Vlaga od hrane ili pića može izazvati oštećenja uređaja.

Nemojte se naslanjati ili sedeti na otvorenoj fioci (preveliko opterećenje je može oštetiti.)

Maksimalno opterećenje fioke iznosi 25 kg.

Proverite da li je fioka čvrsto pričvršćena na kuh. element (kuhinjski kredenac).

Nemojte držati plastične ili zapaljive stvari unutar uređaja.

Kada je uređaj uključen, ovakve stvari se mogu istopiti ili izazvati požar.

Opasnost od vatre: Nemojte koristiti uređaj da biste zagrejali sobu.

Nikada nemojte koristiti metalnu žicu za čišćenje, jer ona može da izazove kratak spoj ili oštećenje uređaja. Ni pod kakvim okolnostima, ne ubacujte objekte (np. šrafciğer, šiljaste stvari, papir itd.) kroz otvore u zaštitnu rešetku grejnog elementa i ventilatora.

BACANJE AMBALAŽE

Materijali paketa štite uređaj tokom transporta. Reciklažom materijala se mogu sačuvati sirovi materijali i smanjiti količina otpada.

Ako sami bacate uređaj, raspitajte se gde se nalazi kolektivni centar za reciklažu.

BACANJE ELEKTRIČNIH I ELEKTRONSKIH UREĐAJA

Ovaj uređaj je obeležen u skladu sa evropskim direktivama 2002/ 96/ EC, WEEE (otpad električne i elektronske opreme).


Ispravnim bacanjem proizvoda, korisnik doprinosi zaštiti čovekove okoline, kao i samom zdravlju.

Nakon isteka servisiranog roka, ovaj uređaj ne treba da bacati kao običan kućni otpad. Treba da bude predat na mestu za reciklažu ili mestu gde se skupljaju električni i elektronski uređaji. To je naznačeno simbolom, koji se nalazi na vrhu proizvoda, u instrukciji za upotrebu ili na pakovanju.

Komponente uređaja mogu ponovo da se koriste, u skladu sa njihovom namenom.

Putem širenja ponovne upotrebe, reciklaža ili drugi oblici za ustanovljavanje namene uređaja mogu da imaju važnu ulogu u zaštiti čovekove sredine.

Molimo Vas da konsultujete Vaš lokalni centar za sakupljanje otpada.

Simbol  na proizvodu, ili na dokumentima koja prate proizvod, označava da ovaj proizvod ne sme biti tretiran kao kućni otpad već se mora odneti na odgovarajuće mesto na kome se vrši reciklaža električne i elektronske opreme.

Odlaganje se mora vršiti u skladu sa lokalnim propisima o zaštiti životne sredine koji se tiču odlaganja otpada.

ELEKTRIČNO PRIKLJUČIVANJE

Pozovite stručno osposobljeno lice radi električnog priključivanja ovog uređaja. Pre priključivanja uređaja na električnu mrežu, proverite da li tehnički podaci (voltaža: V i frekvencija: Hz), koji se nalaze na etiketi odgovaraju onima na električnom ispravljaču. U slučaju nedoumice, kontaktirajte stručnog tehničara. Ukoliko je utikač odvojen od gajtana za struju, potreban je stručni tehničar da bi ga dodao i priključio uređaj. Kontaktirajte stručno lice, koje je upoznato sa lokalnim normama i svim dopunskim propisima izdatim od strane lokalne elektrodistribucije i koje će osigurati da će priključivanje biti obavljeno u skladu sa ovim standardima.

Važno

Proverite da li je uređaj ispravno povezan sa odgovarajućim provodnikom za uzemljenje kako bi se osigurala bezbednost. Ukoliko je potrebno, neka kvalifikovani tehničar proveri sistem. Proizvođač ne preuzima odgovornost za ozlede lica ili za materijalnu štetu nastalu zbog nedostatka ili prekida provodnika za uzemljenje.

Pažnja: povezivanje sa uzemljenjem je zakonski uslovljeno.

Ukoliko je uređaj produžnim kablom priključen na mrežu, proverite da li su produžni kabl i priključak izolavani od vlage.

Uređaj je proizveden tako da se može koristiti samo nakon ispravnog umetanja.

Nikada ne otvarajte poklopac uređaja. Ukoliko dođete u dodir sa žicama koje su nosioci napona, ili ukoliko modifikujete električnu ili mehaničku strukturu uređaja, moguće je da uređaj neće biti u funkciji.

Ukoliko montiranje, održavanje ili popravka nisu pravilo izvedeni, korisnik može biti izložen opasnosti.

Proizvođač odbija svaku odgovornost za ovakvu vrstu ozlede lica ili materijalnu štetu.

Tokom garantnog roka, popravke može izvršiti jedino ovlašćeni tehnički servis. U suprotnom, garancija neće biti važeća.

Operacije montiranja, popravke i čišćenja treba da budu izvedene samo kada je uređaj isključen iz električne mreže. Uređaj je isključen sa električnog napajanja u sledećim slučajevima:

- Glavni prekidač električnog sistema ne radi.
- Sigurnosni prekidač ne radi.
- Uređaj ne radi.

Pri isključivanju uređaja, nemojte vući gajtan. Izvucite utikač.

Preporučljivo je da priključite uređaj na mrežu električnim utikačem.

Ukoliko bude potrebna tehnička pomoć, ovo će je učiniti jednostavnijom.

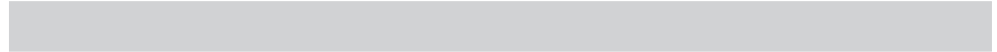
Postarajte se da utikač bude dostupan nakon postavljanja uređaja.

Ukoliko priključivanje ne ide preko utikača, kontaktirajte električara koji je upoznat sa lokalnim propisima lokalne elektrodistribucije i koji će obezbediti rad uređaja prema ovim propisima.

Ukoliko električna utičnica nije dostupna nakon umetanja uređaja, ili ukoliko treba da se napravi fiksna konekcija (da se uređaj direktno spoji sa strujnim kablom), instalater mora da odvoji polove.

Takvo odvajanje podrazumeva prekidače sa kontaktnim otvorom od najmanje 3 mm.

Potrebni podaci za priključivanje se mogu naći na etiketi sa podacima. Ova informacija se mora poklapati sa podacima na električnom ispravljaču.



Proizvođač ne preuzima odgovornost za ozlede lica ili za materijalnu štetu, nastalu kao posledica nepravilnog instaliranja aparata, ili nekorektnog, pogrešnog, bahatog rukovanja uređajem. Proizvođač takođe ne preuzima odgovornost za nesrećni slučaj (kao što je električni udar) izazvan nedostatkom ili prekidom provodnika za uzemljenje. Nakon montaže, svi delovi uređaja moraju biti izolovani kako ne bi došlo do izlaganja opasnosti tokom rada.

KORISNE INFORMACIJE

Ovaj uređaj je ekskluzivno kreiran za zagrevanje sudova koji odgovaraju ovoj nameni. Ovaj uređaj je opremljen toplim ventilacionim sistemom. Ventilator stvara odličnu raspodelu toplote iz grejne fioke. Vazдушna cirkulacija greje sudove podjednako i brzo. Zaštitna rešetka štiti od dodira grejnih elemenata i ventilatora. Osnova fioke je pokrivena anti- kliznim materijalom da se sudovi ne bi kretali pri otvaranju ili zatvaranju.

PRE PRVE UPOTREBE

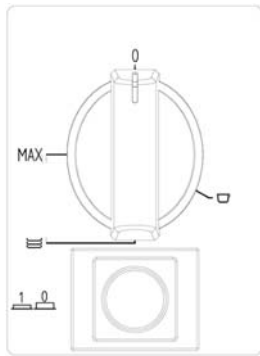
Kada prvi put koristite uređaj, očistite ga sledeći uputstva:

Očistite površinu mekom krpom i potom osušite.

Bar dva sata unapred zagrejte praznu fioku. Okrenite termostat na maksimum kako bi se eliminisale sve preostale masti, ulja ili proizvodne smole koje mogu izazvati neprijatan miris tokom zagrevanja.

Provetrite prostoriju.

Nakon završetka ove operacije, uređaj je spreman da za prvu upotrebu.



Kontrolni elementi su dugme za temperaturu i svetleći ON/ OFF prekidač.
Pritisnutim dugmetom (položaj 1), fioka je uključena, kada je dugme otpušteno (položaj 0), fioka je isključena.
Ovi delovi se mogu videti samo kada je fioka otvorena.
Kada je fioka zatvorena, kontrolno svetlo koje se nalazi na prednjoj strani uređaja, omogućuje Vam da vidite da li je fioka uključena.

UKLOVANJE

- Stavite sudove u fioku
- Izaberite temperaturu
- Uključite uređaj; prekidač će zasvetleti
- Polako zatvorite fioku
- Isključite uređaj pre vađenja zagrejanog posuđa

ODABIR TEMPERATURE

Termostat omogućuje da izaberete temperaturu između 30 °C i 85 °C približno. Dugme na termostatu okrenite samo u smeru kretanja kazaljke na satu, dok se ne zaustavi pokazujući maksimum a onda suprotno od kretanja kazaljke na satu. Ne okrećite ga preko maksimuma jer će se termostat pokvariti.

Temperaturna skala ne pokazuje apsolutnu temperaturu u °C, već simbole koji pokazuju najbolju temperaturu za odgovarajuće grupe sudova.

- (Šolje) približno 40 °C

Za šolje ili čaše. U čašama, koje su prethodno zagrejane na ovoj temperaturi, topli napici se ne hlade tako brzo i posude se mogu dodirnuti bez opasnosti od opekotina.

- (Tanjiri) približno 60 °C

Za sudove. Hrana koja se stavi na ovo posuđe ostaje duže toplija. U zavisnosti od lične osteljivosti, posude se mogu dodirnuti bez problema. Ako je potrebno, koristite rukavice ili držače za sudove.

- MAX približno 85 °C

Za sudove. Termostat je podešen na maksimalnu temperaturu. Sudovi se mogu izvaditi odgovarajućim držačima za sudove.

VREME ZAGREVANJA

Vreme zagrevanja sudova, čaša itd. zavisi od nekoliko činilaca:

- Materijala i debljine sudova
- Količine sudova
- Raspoređonosti sudova
- Temperaturnih podešavanja

Iz ovog razloga nije moguće dati apsolutnu informaciju.

Preporučljivo je da se najbolja podešavanja odrede na osnovu praktičnog iskustva.

KAPACITET OPTEREĆENJA

Kapacitet punjenja zavisi od visine uređaja i veličine sudova.
Sledeći primeri su aproksimativni.
Imajte na umu da fioka može da podrži maksimalnu težinu od 25 kg.

Posuđe za 6 osoba:

| | |
|----------------------------------|---------|
| 6 tanjira | ø 28 cm |
| 6 posuda za supu | ø 10 cm |
| 1 posuda | ø 22 cm |
| 1 posuda | ø 19 cm |
| 1 posuda | ø 17 cm |
| 2 plitka tanjira za meso (ovali) | ø 36 cm |

Ili izbor od:

| | |
|------------------------------|--------|
| 20 tanjira | ø 26cm |
| 36 tanjira za supu | ø 22cm |
| 30 posuda za supu | ø 10cm |
| 10 tanjira | ø 28cm |
| 10 tanjira za supu | ø 22cm |
| 10 pizza plates | ø 36cm |
| 80 šoljica za espresso | |
| 40 šoljica za cappuccino | |
| 30 glasses (grog) | |
| 18 soup dishes | ø 22cm |
| 2 posude za supu 21cm X 18cm | |

ZAŠTITA I ČIŠĆENJE

Procesi čišćenja se mogu izvesti samo kada je uređaj isključen iz električne mreže. Uređaj se isključuje iz električne mreže u sledećim slučajevima:

- glavni prekidač električnog sistema je ugašen.
- sigurnosni prekidač ne radi.
- uređaj nije priključen.

Kada isključujete uređaj, nemojte vući kabal. Izvucite utikač.

Očistite celu površinu mekim sunđerom, sa malo deterdženta ili sapunicom. Potom celu površinu prebrišite suvom krpom.

VAŽNO:

Zona rešetke za zaštitu unutrašnjih komponenti i zona oko prekidača i termostata se ne smeju čistiti vodom.

⚠ Svaki prodor tečnosti ili drugih supstanci u aktivne električne delove može izazvati pad ili kratki spoj, uz mogućnost povreda korisnika.

Uređaji sa aluminijumskim prednjom stranom

Aluminijumska površina i kontrolni elementi mogu pretrpeti promenu boje ukoliko su zaprljani duže vreme. Stoga, uklonite prljavštinu što pre.

Predni deo uređaja se lako izgrebe.

Nemojte koristiti:

Deterdžente koji sadrže sodu, kiseline ili hloride, abrazivne deterdžente (prašak ili krem), abrazivne sunđere (tj. sa punjenjem čelične vune), specijalne proizvode za nerđajući čelik, deterdžente koji rastvaraju lim, deterdžente za pranje sudova ili sprejeve za čišćenje rešni.

Uređaji sa prednjim delom od nerđajućeg čelika

Prednji deo uređaja se lako izgrebe.

Površina čelika treba da se čisti specijalnim neabrazivnim sredstvima za čelik.

Nemojte koristiti:

Deterdžente, koji sadrže sodu, kiseline ili hloride, abrazivne deterdžente (prašak ili krem), abrazivne sunđere (tj. sa punjenjem čelične vune), ili sunđere koji sadrže ostatke abrazivnog deterdženta.

Anti-klizno dno

Anti-klizno dno fioke se može čistiti kada se fioka temeljno čisti.

Dno se može ručno oprati toplom vodom i blagim deterdžentom. Temeljno prosušite krpom.

Stavite neklizeće dno natrag u fioku samo kada je potpuno suvo.



SKIDANJE FIOKE

Fioka se može izvaditi ako uređaj zahteva čišćenje iznutra.

Otvorite fioku (videti sl. 1)

Odvrnite 4 prednja šrafa (2 sa obe strane)- (sl. 2)

Podignite 2 kopče (po jedna s obe strane)- (sl. 3-4).

Držite prednji deo fioke sa obe strane, jer je zadnji deo glavnih šina podmazan.

Pažljivo sklonite fioku u pravcu nagore (sl. 5) i položite dole.

Uređaj je sada spreman za čišćenje iznutra, vodom i detrdžentom.

Kako ponovo postaviti fioku:

Sledite obrnuti redosled od izvlačenja i postavite grejnu fioku.

Da biste ovo uradili, postavite fioku na šine.

Molim Vas, da imate na umu sledeće:

Kopča za zatezanje je ispod grejne fioke sa obe, i leve i desne strane.

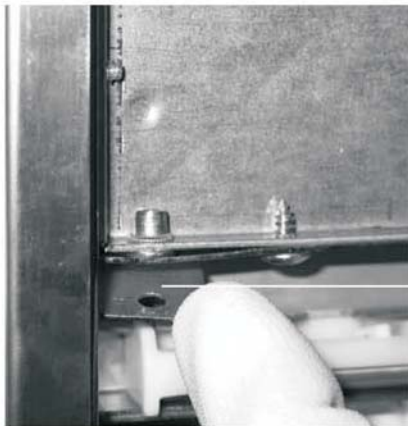
Fioka može biti otvorena samo ako je zategnuta kopča u ispravnom položaju.

sl. 1



sl. 2

sl. 3

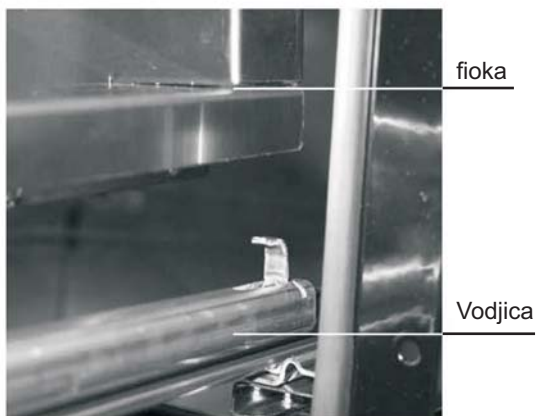


sl. 4



žabica

sl. 5



fioka

Vodjica

KAKO PONOVO POSTAVITI FIOKU:

Sledite obrnuti redosled od izvlačenja i postavite grejnu fioku.
Da biste ovo uradili, postavite fioku na šine.

Molim Vas, da imate na umu sledeće:

Kopča za zatezanje je ispod grejne fioke sa obe, i leve i desne strane.

Fioka može biti otvorena samo ako je zategnuta kopča u ispravnom položaju.

ŠTARADITI U SLUČAJU GREŠKE

Popravku električnih uređaja može obaviti samo stručno osposobljeno lice, ovlašćeni tehnički servis.

Nepravilno ili netačno obavljena popravka može dovesti do teških ozleda korisnika.

Ukoliko sudovi nisu dovoljno zagrejani, proverite da li:

Je uređaj uključen.

Da li je podešena adekvatna temperatura.

Da li su grejni izlazi pokriveni velikim tanjirima ili posudama.

Da li su se sudovi grejali dovoljno dugo.

Mnogobrojni činioci utiču na vreme grejanja:

Materijal i debljina posuđa, količina punjenja, raspoređenost sudova, termostatska podešavanja.

Optimalno vreme za zagrevanje posuđa je subjektivno. Stoga je preporučljivo da se ono odredi na osnovu proba i u skladu sa sopstvenim prioritetima.

Za sledeće probleme kontaktirajte kvalifikovanog tehničara ili tehnički servis:

Ukoliko se posuđe ne zagreva, proverite da li:

- se čuje buka ventilatora: ventilator radi, grejni element je možda neispravan.
- Ventilator ne radi, možda je neispravan.
- Glavni prekidač električnog sistema ne radi
- Glavni električni utikač nije uključen ili je oštećen.

- Ukoliko se posuđe pregreva:

- uređaj za temperaturna podešavanja je možda neispravan.

Prekidač ON/OFF ne svetli kada se uređaj uključi:

- Kontrolno svetlo prekidača je neispravno.



MONTIRANJE

BEZBEDONOSNE MERE U VEZI SA INSTALACIJOM

Pre priključenja uređaja na strujnu mrežu, uporedite podatke sa uređaja (napon i frekvencija) koji se nalaze na etiketi sa podacima na električnom ispravljaču.

Ovaj podaci se moraju poklapati, u suprotnom dolazi do oštećenja uređaja.

U sličaju nedoumice, kontaktirajte kvalifikovanog tehničara.

Postarajte se da električni izlaz bude lako dostupan i nakon umetanja uređaja.

Grejač sudova može biti postavljen sa drugim uređajima maksimalne težine od 40 kg koji su opremljeni adekvatnom rashladnom ventilacijom.

Za instalaciju kombinovanog uređaja, pratite uputstva koja se odnose na upotrebu i instalaciju a koja su u ovoj Brošuri.

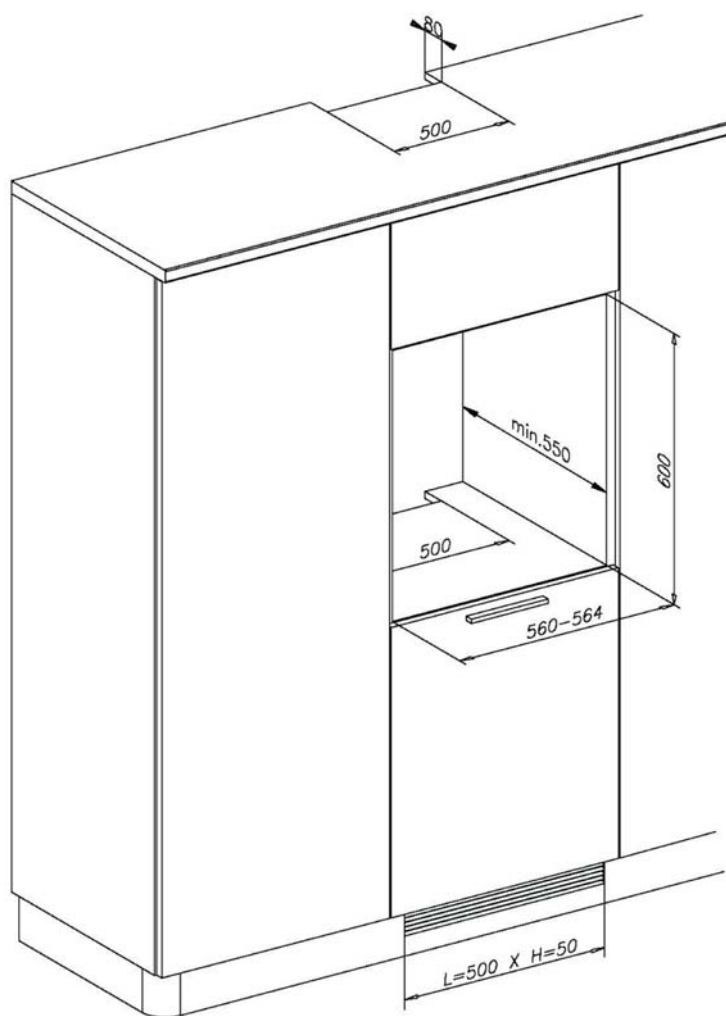
Umetanje i instalaciju ovog uređaja može obaviti jedino stručno lice koje obezbeđuje sigurne uslove rada.

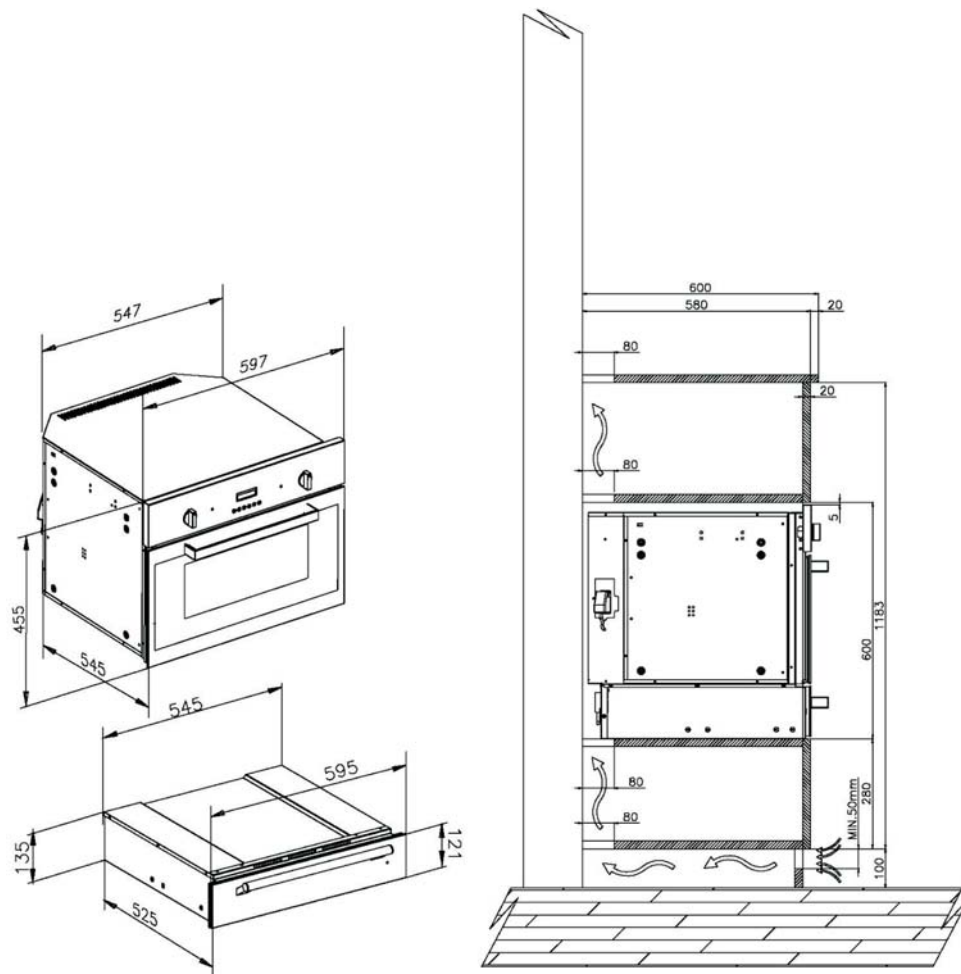
Dimenzije prostora za umetanje

Dimenzije niše su obuhvaćene veličinom grejača za posuđe plus dimenzije uređaja sa kojim se kombinuje.

Sve dimenzije su date u milimetrima.

MONTAŽA





TEHNIČKI PODACI

Ukupna snaga:

450 W

Priključivanje i zaštita:

AC 230 V / 50-60 Hz

Prekidač preopterećenja 10 A

Karakteristike tipa B ili C

Zamena strujnog utikača

Ako strujni utikač treba da se zameni, izaberite tip H 05 VV-F (izolovan u PVCu) 3X1.

Diferencijalni prekidač (automatski prekidač)

Za veću bezbednost, preporučljivo je da obezbedite uređaj automatskim diferencijalnim prekidačem (automatskim prekidačem) sa protokom struje u skladu sa važećim propisima (30 mA).

Sa zaštitom ≤ 100 mA, nakon odloženog gašenja uređaja, automatski diferencijalni prekidač može prekinuti struju.

Isključite uređaj iz napajanja strujom.

Poželjno je da kontaktirate kvalifikovanog tehničara.

Da biste isključili strujno kolo, nakon instalacije postupite po sledećem:

Osigurači

Izvadite utikač, snabdevač strujom, i kompletno izvadite osigurače iz poklopca sa navojem.

Automatska zaštita

Pritisnite kontrolno dugme (crveno) dok se centralno dugme (crno) ne pojavi.

Ugradna zaštita:

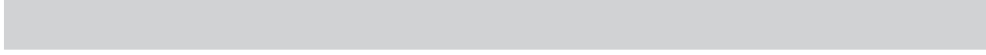
(Automatski prekidač sa karakteristikama tipa B ili C):

Pomerite ručicu od 1 (on) do 0 (off)

Automatski diferencijalni prekidač (automatski prekidač)

Pomerite glavni prekidač od 1 (on) do 0 (off) ili pritisnite kontrolno dugme.

Nakon što se ugasilо, proverite da se strujno kolo ne može uključiti. **те, че електрическата верига не може да бъде върната обратно на ON/ВКЛ.**



BEOLEKS

SRB

Novi Beograde: 011/ 31 33 598; 011/ 31 33 597; 011/ 31 33 264; 011/ 31 33 826
Bul. Arsenija černojevića 66