

FABER



GLORY ISOLA



MAIN ISOLA

BEOLEKS


SRB

Novi Beograde: 011/ 31 33 598; 011/ 31 33 597; 011/ 31 33 264; 011/ 31 33 826
Bul. Arsenija čarnojevića 66


SRB UPUTSTVO ZA UPOTREBU

Poštovani klijenti

Mi Vam se zahvaljujemo što ste izabrali aspirator Faber, jedan prestižan brend, sinonim za kvalitet i sigurnost. Nadamo se da će on zadovoljiti sve vaše potrebe. Ukoliko pažljivo pratite preporuke koje su date u uputstvu Vaš će aspirator ostati efikasan. Nemojte se dvoumiti da nas potražite. Mi smo tu odmah do vas kako bi Vam pomogli, i kako bismo Vam dali korisne informacije za sve proizvode brenda Faber.

Simbol  na proizvodu, ili na dokumentima koja prate proizvod, označava da ovaj proizvod ne sme biti tretiran kao kućni otpad već se mora odneti na odgovarajuće mesto na kome se vrši reciklaža električne i elektronske opreme. Odlaganje se mora vršiti u skladu sa lokalnim propisima o zaštiti životne sredine koji se tiču odlaganja otpada.

PREPORUKE I SUGESTIJE

 Uputstva za upotrebu važe za više verzija ovog uređaja. Prema tome, u ovim uputstvima možete pronaći opise kao i individualne karakteristike koje se ne odnose na vašu vrstu uređaja.

MONTAŽA

- Proizvođač neće snositi odgovornost za štetu nastalu nepravilnom montažom.
- Minimalno rastojanje između ploče za kuvanje i aspiratora iznosi 650 mm
- Proveriti da li je napon odgovarajući u odnosu na ploču koja se nalazi unutar aspiratora
- Za uređaj prve klase proveriti da napajanje ima odgovarajuće uzemljenje
- Povezivanje aspiratora sa odvodom mora biti izvedeno pomoću creva širine 120 cm. To rastojanje treba da bude što kraće. Nemojte povezivati aspirator na odvod koji sadrži gasove usled sagorevanja (bojleri, kotlovi itd ...)
- Ukoliko se aspirator koristi u vezi sa neelektričnim uređajima (npr. plinski uređaji) u prostoriji se mora oozbeditiviši nivo aspiracije kako bi se sprečilo povraćaj izduvnih gasova. U tom slučaju kuhinja mora imati obezbeđen dotok čistog vazduha.



UPOTREBA

- Aspirator je napravljen isključivo za kućnu upotrebu namene uklanjanja kuhinjskih mirisa
- Nikada nemojte koristiti aspirator u druge svrhe osim u one za koje je napravljen
- Podešavajte jačinu plamena tako da plamen bude skoncentrisan na sredinu tiganja, a ne na bočne strane tiganja



- Duboko posuđe se mora stalno paziti prilikom upotrebe: Pregrejano ulje se može pretvoriti u plamen
- Ne prinostiti plamen ispod aspiratora: postoji opasnost od požara
- Ovaj uređaj nije namenjen osobama (uključujući i decu) sa smanjenim psiho fizičkim sposobnostima ili sa manjkom iskustva i znanja, ukoliko ih osoba odgovorna za njihovu bezbednost ne nadgleda ili im pruži uputstva za upotrebu ovog uređaja
- Decu treba nadgledati kako bi bili sigurni da se deca ne igraju sa uređajem.

ODRŽAVANJE

- Isključite uređaj pre sprovođena bilo kakvog održavanja
- Očistite ili zamenite filtere nakon propisanog vremenskog perioda
- Očistite aspirator sa vlažnom krpom neutralnim tečnim deterdžentom

KARAKTERISTIKE

KOMPONENTE

Red.Br. Količina Komponente

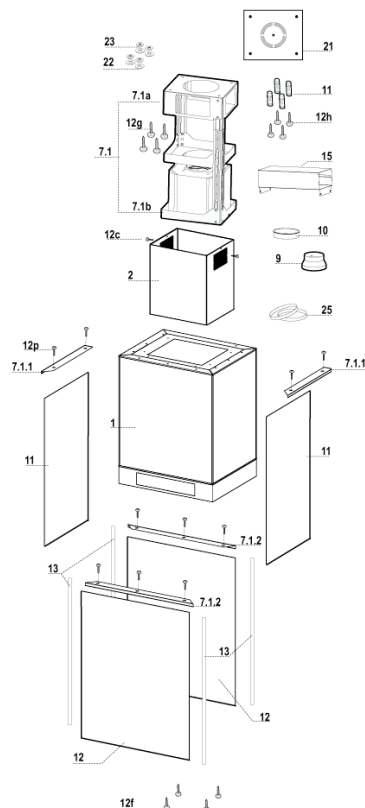
1	1	Poklopac sa kontrolama,osvetljenjem i filterima
2	1	Teleskopski kanal, koji se sastoji od:
2.1	1	Gonji kanal
2.2	2	Donji kanal
7.1	1	Teleskopski ram sa motorom, koji se sastoji od:
7.1a	1	Gornji ram
7.1b	1	Donji ram
9	1	Reducir Ø150mm > Ø120mm
10	1	Zatvarač Ø150mm
11	2	Bočno staklo
12	2	Prednje staklo
13	4	Podupirač stakla
15	1	Konektor za vazdušni odvod
25	2	Spona za crevo

Red.Br. Količina Instalacione Komponente

7.1.1	2	Podupirač bočnog stakla
7.1.2	2	Podupirač prednjeg stakla
11	4	Zidni čep Ø10
12c	2	Šraf 2,9x6,5
12f	4	Šraf M6x10
12g	4	Šraf M6x80
12h	4	Šraf 5,2x70
12p	10	Šraf M4x10
21	1	Kalup za bušenje
22	4	Podmetač Ø6.4
23	4	Matica M6

Količina Dokumentacija

1	Knjižica sa uputstvima
---	------------------------



ZAMENA FILTERA SA AKTIVNIM UGLJEM

Resetovanje alarma

-isključite motor i osvetljenje

-Pritisnite **G** dugme u trjanju od 2 sekunde

ZAMENA FILTERA

- Otvorite Comfot ploču
- Uklonite metalne kasetne filtere
- Uklonite filter sa aktivnim ugljem kao što je prikazano na slici
- Postavite novi filter na svoje mesto
- Vratite metalne filtere za masnoću u svoj položaj



OSVETLJENJE

Zamena sijalica

Halogene sijalice od 20W

- Skinite dva šrafa koji drže sijalično grlo, i izvucite ga iz kućišta aspiratora
- Izvadite sijalicu iz sijaličnog grla
- Zamenite sijalicu odgovarajuću, uveravajući se da su krajevi sijalice pravilno insertovani u utvor sijaličnog grla
- Zamenite i glo, fiksirajući ga pomoću šrafova

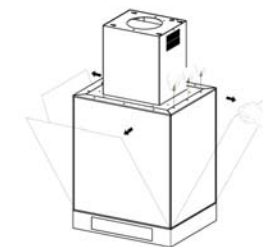


Zamena lampi

PAŽNJA:Prilikom skidanja podupirača gornjeg stakla,pridržavati staklo rukama kako ne bi palo.

Neonsko svetlo 16W

- Popustite šraf koji drži vertikalno staklo, a zatim svucite staklo dok se ne oslobodi.
- Uklonite lampu i zamenite je novom sa istim karakteristikama
- Sklopite uređaj na isti način ali obratnim redosledom



NAPOMENA:Ukoliko je potrebno promeniti starter, pratite gore navedena uputstva,i na isti način u gornjem delu kućišta zamenite ga.

FILTERI ZA MASNOĆU

Čišćenje metalnih kasetnih filtera

- Filteri se moraju čistiti svaka dva meseca, ili i češće ukoliko je veća upotreba aspiratora. Oni se mogu čistiti u sudomašini.
- Pritiskom otvorite Comfort ploču.
- Uklonite filtere, pojedinačno, gurajući ih ka zadnjem zidu poklopca aspiratora, i spuštajući ih nadole.
- Bilo kakvo savijanje filtera treba izbegavati prilikom pranja. Pre ponovnog vraćanja na svoja mesta, uverite se da su filteru u potpunosti suvi. (Boja filtera se može menjati vremenom, ali to ne utiče na njihovu efikasnost).
- Prilikom postavljanja filtera u poklopac, uverite se da su postavljeni pravilno, i da je rucka sa spoljasnje strane.
- Zatvorite Comfort ploču.

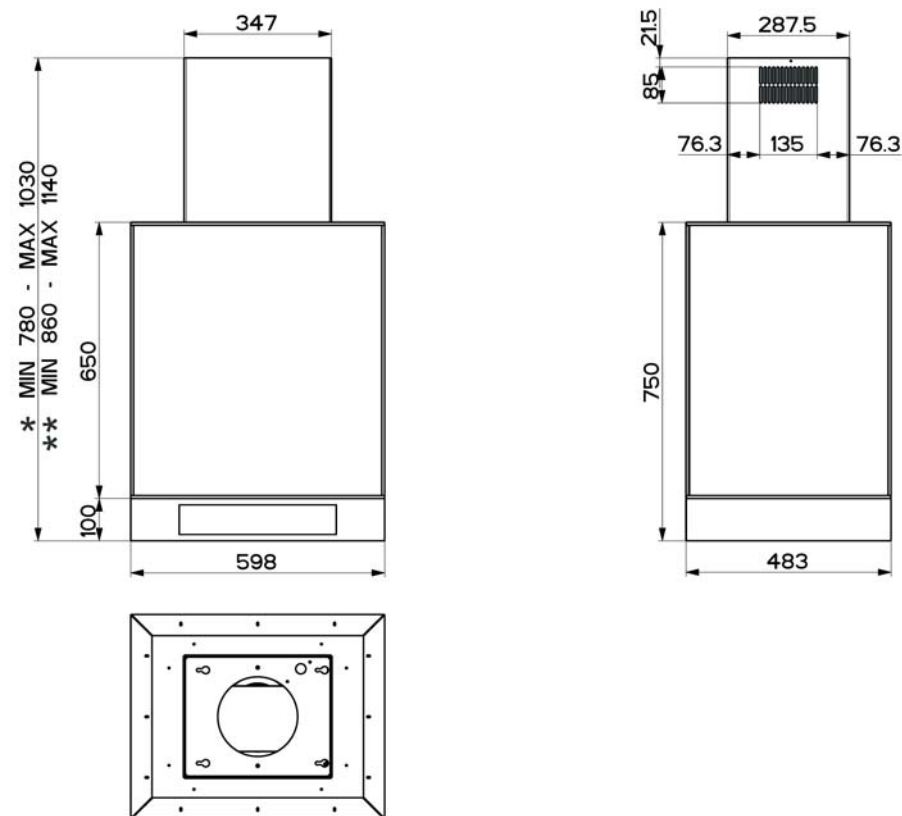
FILTERI SAAKTIVNIM UGLJEM

Ovi filteri se ne peru i ne mogu se regenerisati, i mraju se menjati na svaka 4 meseca upotrebe, ili češće pri većoj upotrebi.

Aktiviranje alarnog signala:

- Prilikom povezivanja kroz reciklažu, alarm se mora aktivirati tokom instaliranja ili kasnije
- Isključite aspirator i svetla
- Pritisnite **E** dugme u trajanju u **5 sekundi**, sve dok se i poslednje dve led diode ne upale na ekranu
- Puštanjem **E** dugmeta sat počinje da treperi na ekranu
- U toku **3 sekunde**, pritisnite **D** dugme kako bi aktivirali/deaktivirali alarm zasićenosti filtera
- Ako je upaljen **C** simbol, alarm je **AKTIVIRAN**
- Ako je **C** simbol ugašen, alarm je **DEAKTIVIRAN**

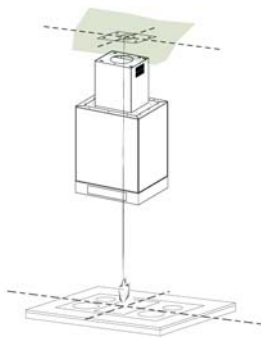
DIMENZIJE



*Dimenzije kućišta prilikom povezivanja na vazdušni odvod

**Dimenzije kućišta prilikom povezivanja putem reciklaže

MONTAŽA



Bušenje plafona/police i postavljanje nosača:

- Pomoću olovnog markera obeležite centar ploče za kuvanje na plafonu
- Postavite kalup za bušenje tako da se ose kalupa i ploče za kuvanje podudaraju.
- Obeležite rupe na kalupu
- Izbušite rupe na obeleženim mestima
- Za betonske plafone bušite rupe koje odovaraju šrafovima.
- Za plafone od cigle, bušite rupu promera Ø10mm (i odmah ubacite priložene klinove, r.br.11)
- Za plafone sa drvenim gredama, bušite rupe koje odgovaraju šrafovima za drvo.
- Za drvene police, ušite rupe promera Ø7 mm
- Za napojni kabl, bušite rupu promera Ø10 mm.
- Za vazdušni otvor, bušite rupu u zavisnosti od prečnika spoljašnjeg vazdušnog izlaza.
- Ubacite dva odgovarajuća šrafa, ukrštajući ih i ostavljajući razmak od 4-5 mm od plafona:
- Za plafone od betona, koristite odgovarajuće tiplove
- Za plafone sa ašupljinom, sa prosečnom debljinom zida 20 mm, koristite šrafove sa red. Br. 12h
- Za plafone sa drvenom gredom, koristite 4 šrafa za drvo
- Za drvene police, koristiti 4 šrafa 12g, sa čistilicom 22 i maticom 23

Zaključavanje komandi: postoji mogućnost zaključavanja tastature u lučaju, npr. čišćenja stakala, kada su motor i osvetljenje isključeni.

Pitiskom na **D** (intenzivna brzina) u trajanju od približno 5 sekundi, uključuje se i isključuje zaključavanje tastature, što je uvek označeno zvučnim signalom, kao i animacijom na ekranu.

DALJINSKO UPRAVLJANJE

Postoji mogućnost daljinskog upravljanja uređaja pomoću baterija jačine 1,5V sa LR03-AAA standardom.

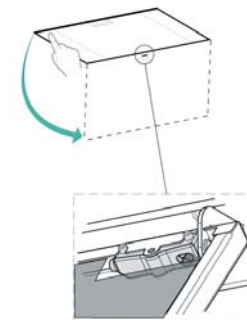
Ne ostavljajte daljinski blizu uređaja za grejanje

Potrošene baterije se moraju odložiti pravilno



Čišćenje Comfort ploča

- Pritisnite Comfort ploču da je otvorite.
- Skinite ploču sa poklopca izvlačenjem male poluge.
- Comfort ploča se nikada ne sme prati u sudomašini.
- Očistite spoljašnjost vlažnom tkaninom i neutralni tečnim deterdžentom.
- I unutrašnjost očistite na isti način; nemojte koristiti mokre krpe i sunere, ili mlaz vode; nemojte koristiti abrazivna sredstva
- Kada završite čišćenje, ploču vrtite u prvobitan položaj i osigurajte je okretanjem dugmeta u suprotnom smeru.



METALNI FILTERI ZA MASNOČU

Metalni filtri mogu da budu oprani u sudu mašinu. Oni se moraju oprati svaki put kada zasvetli indikator kada se on pojavi na svaka dva meseca. U sličaj intenzivnog korišćenja aspiratora, filtere treba prati češće.

Preusmeravanje alarmapritisnite

- dugme **G** u vreme od 2 sekunde.



KONTROLNA PLOČA



Dugme

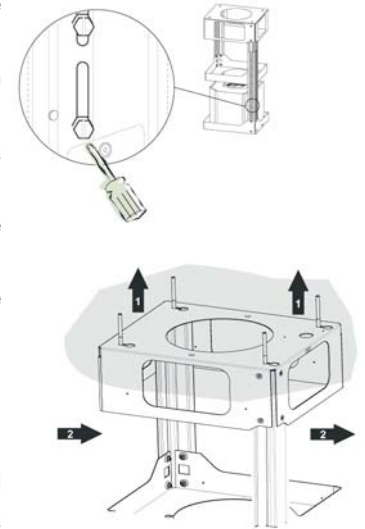
POSTAVLJANJE RAMA

Ukoliko bude bilo potrebno regulisati visinu rama, uradite sledeće:

- Popustite dva šrafa koji fiksiraju gornji kanal, i zatim ga uklonite sa rama.
- Popustite osmougaone šrafove koji spajaju dva stuba na stranama rama
- Podesite visinu rama i zatim vratite osmougaone šrafove
- Vratite gornji kanal sa gornje strane rama, i ostavite ga slobodnog
- Podignite ram, i zakačite rupe rama na šrafove, povlačeći ih dok se ne zaključaju.
- Zategnite sve preostale šrafove

Pre konačnog zatezanja šrafova, moguće je izvršiti korigovanje visine rama, trudeći se da ram ne spadne sa šrafova.

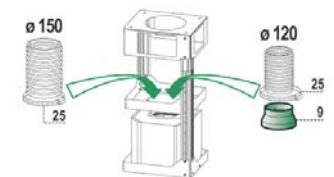
- Ram mora biti propisno propisno pričvršćen, zbog težine koju nosi kao i zbog eventualnih bočnih dodira/pritisaka. Nakon pričvršćivanja, uverite se da je osnova stabilna, čak i kada je ram izložen savijanju.
- U većini slučajeva, plafon nije dovoljno čvrst u smislu amortizacije, tako da ga tehničar mora ojačati adekvatnim pločama, nosačim i zvučno izolovanim elementima.



ODVOD VAZDUHA PUTEM KANALICA:

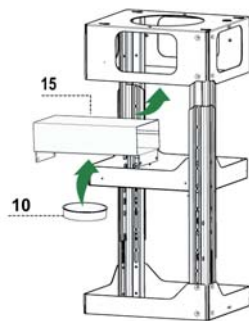
Prilikom ovakve vrste povezivanja, povežite kućište i kanal pomoću krutog ili elastičnog creva prečnika Ø150 mm ili Ø120 mm, po izboru montera.

- Da bi instalirali crevo prečnik Ø120mm, potrebno je i montirati reducir **9** na telo kućišta
- Fiksirajte crevo pomoću spona **25**
- Uklonite filtere sa aktivnim ugljem ukoliko postoje



VAZDUŠNI ODVOD PUTEM RECIKLAŽE:

- Postavite konektor **15** na ram pomoću 4 šrafa
- Postavite zatvarač **10** na donji otvor konektora **15**
- Povežite odvod kućišta sa zatvaračem **0** pomoću krutog ili elastičnog ceva prečnika Ø150mm



POSTAVLJANJE KANALA I KROVA KUĆIŠTA

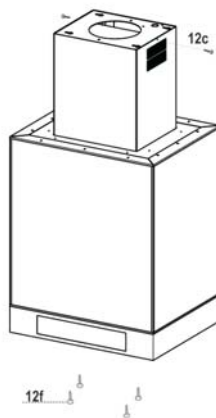
- Postavite gornji kanal, tako da su otvori sa gornje strane, u slučaju da je povezivanja vazdušnog otvora putem reciklaže, ili suprotno, sa otvorima sa donje strane u slučaju povezivanja kanalicama, zatim fiksirajte poklopac gornjeg kanala pomoću šrafova **12c**.

VERZIJA SA RECIKLAŽOM

- Uverite se da položaj poklopca vazdušnog odvoda odgovara mrežici gornjeg kanala
- Ukoliko ovo nije izvedeno, uklonite gornji kanal i podesite položaj poklopca vazdušnog odvoda **15**, menjajući delove kao što je gore napisano.

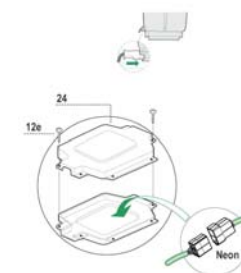
Pre fiksiranja krova kućišta

- Otvorite usisnu ploču povlačenjem
- Skinite ploču s krova kućišta povlačenjem polugice
- Uklonite filtere za masnoću
- Uklonite filtere sa aktivnim ugljem
- Sa donje strane fiksirajte krov kućišta za ram pomoću **12f** šrafova.



ELEKTRIČNO POVEZIVANJE

- Povežite kućište na napon, pomoću dvopolne utičnice sa presekom od minimum 3 mm između kontakata.
- Otvorite usisnu ploču i filtere za masnoću, uveravajući se da je napojni kab propisno povezan.
- Povežite konektore
- Sa unutrašnje strane, otvorite kutiju za povezivanje neonskog svetla **24** popuštanjem šrafova
- Povežite preostali konektor sa onim koji se nalazi unutar kutije za povezivanje neonskog svetla **24**, zatim zatvorite kutiju i postavite je na previđeno mesto.
- U lučaju povezivanja putem recikliranja, ubacite filtere sa aktivnim ugljem
- Postavite filtere za masnoću i usisnu ploču



POSTAVLJANJE STAKLENIH DELOVA

- Postavite bočna stakla(prvo donji zatim gornji kraj), i fiksirajte ih pomoću podupirača bočnog stakla **7.1.1** i šrafova **12p**.
- Postavite držače za staklo na prednje staklo, postavite staklo(prvo donji zatim gornji kraj),i fiksirajte pomoću podupirača prednjeg stakla **7.1.2** i **12p** šrafova

