

FABER



EOS ISOLA

BEOLEKS

SRB


Novi Beograde: 011/ 31 33 598; 011/ 31 33 597; 011/ 31 33 264; 011/ 31 33 826
Bul. Arsenija čarnojevića 66

SRB UPUTSTVO ZA UPOTREBU

Poštovani klijenti

Mi Vam se zahvaljujemo što ste izabrali aspirator Faber, jedan prestižan brend, sinonim za kvalitet i sigurnost. Nadamo se da će on zadovoljiti sve vaše potrebe. Ukoliko pažljivo pratite preporuke koje su date u uputstvu Vaš će aspirator ostati efikasan. Nemojte se dvoumiti da nas potražite. Mi smo tu odmah do vas kako bi Vam pomogli, i kako bismo Vam dali korisne informacije za sve proizvode brenda Faber.



Simbol  na proizvodu, ili na dokumentima koja prate proizvod, označava da ovaj proizvod ne sme biti tretiran kao kućni otpad već se mora odneti na odgovarajuće mesto na kome se vrši reciklaža električne i elektronske opreme.

Odlaganje se mora vršiti u skladu sa lokalnim propisima o zaštiti životne sredine koji se tiču odlaganja otpada.

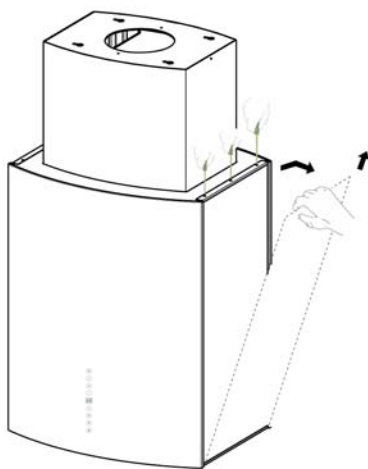
OSVETLJENJE

Zamena lampi

Neonsko svetlo 16W

- Popustite šraf koji drži vertikalno staklo, a zatim svucite staklo dok se ne oslobodi.
- Skinire bočno staklo, puštajući ga da isklizne iz ležišta
- Uklonite lampu i zamenite je novom sa istim karakteristikama
- Sklopite uređaj na isti način ali obratnim redosledom

NAPOMENA:Ukoliko je potrebno promeniti starter, otvorite komfort ploču, uklonite metalne filtere, i zamenite starter sa donje strane pokvarene lampe.

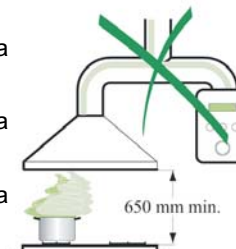


PREPORUKE I SUGESTIJE

⚠ Uputstva za upotrebu važe za više verzija ovog uređaja. Prema tome, u ovim uputstvima možete pronaći opise kao i individualne karakteristike koje se ne odnose na vašu vrstu uređaja.

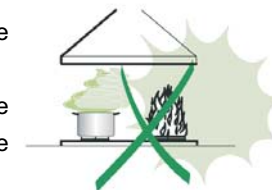
MONTAŽA

- Proizvođač neće snositi odgovornost za štetu nastalu nepravilnom montažom.
- Minimalno rastojanje između ploče za kuvanje i aspiratora iznosi 650 mm
- Proveriti da li je napon odgovarajući u odnosu na ploču koja se nalazi unutar aspiratora
- Za uređaj prve klase proveriti da napajanje ima odgovarajuće uzemljenje
- Povezivanje aspiratora sa odvodom mora biti izvedeno pomoću creva širine 120 cm. To rastojanje treba da bude što kraće. Nemojte povezivati aspirator na odvod koji sadrži gasove usled sagorevanja (bojleri, kotlovi itd...)
- Ukoliko se aspirator koristi u vezi sa neelektričnim uređajima (npr. plinski uređaji) u prostoriji se mora oezbediti viši nivo aspiracije kako bi se sprečilo povraćaj izduvnih gasova. U tom slučaju kuhinja mora imati obezbeđen dotok čistog vazduha..



UPOTREBA

- Aspirator je napravljen isključivo za kućnu upotrebu namene uklanjanja kuhinjskih mirisa
- Nikada nemojte koristiti aspirator u druge svrhe osim u one za koje je napravljen
- Podešavajte jačinu plamena tako da plamen bude skoncentrisan na sredinu tiganja, a ne na bočne strane tiganja.
- Duboko posuđe se mora stalno paziti prilikom upotrebe: Pregrejano ulje se može pretvoriti u plamen
- Ne prinosite plamen ispod aspiratora: postoji opasnost od požara



- Ovaj uređaj nije namenjen osobama (uključujući i decu) sa smanjenim psiho fizičkim sposobnostima ili sa manjkom iskustva i znanja, ukoliko ih osoba odgovorna za njihovu bezbednost ne nadgleda ili im pruži uputstva za upotrebu ovog uređaja
- Decu treba nadgledati kako bi bili sigurni da se deca ne igraju sa uređajem.

ODRŽAVANJE

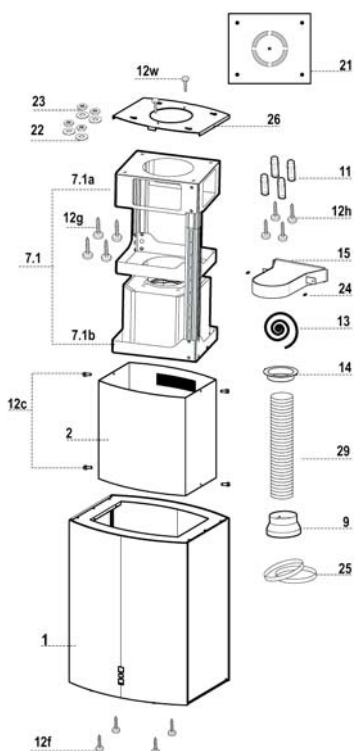
- Isključite uređaj pre sprovođenja bilo kakvog održavanja
- Očistite ili zamenite filtere nakon propisanog vremenskog perioda
- Očistite aspirator sa vlažnom krpom neutralnim tečnim deterdžentom

Red.Br.	Količina	Komponente
1	1	Poklopac sa kontrolama, osvetljenjem, kompresorom i filterima
2	1	Gonji kanal
7.1	1	Teleskopski okvir sa vadihom, koji se sastoji:
7.1a	1	Gornji okvir
7.2a	1	Donji okvir
9	1	Reducir
13	1	Zaptivač
14	1	Nastavak poklopca za vazdušni odvod
15	1	Spoj za vazdušni odvod
25	2	Spona za crevo
26	1	Fiksirajući deo gornjeg kanala
29	1	Crevo za odvod vazduha

Red.Br.	Količina	Instalacione Komponente
11	4	Zidni čep f10
12c	4	Šraf 2,9x9,5
12f	4	Šraf M6x15
12g	4	Šraf M6x80
12h	4	Šraf 5,2x70
12w	2	Šraf M3x8
21	1	Kalup za bušenje
22	4	6,4 mm podloška
23	4	M6 matica
24	2	

Količina	Dokumentacija
1	Knjižica sa uputstvima

KARAKTERISTIKE KOMPONENTE



FILTERI SAAKTIVNIM UGLJEM

Ovi filteri se ne peru i ne mogu se regenerisati, i mraju se menjati na svaka 4 meseca upotrebe, ili češće pri većoj upotrebi.

Aktiviranje alarnog signala:

- Prilikom povezivanja kroz reciklažu, alarm se mora aktivirati tokom instaliranja ili kasnije
- Isključite aspirator i svetla
- Pritisnite E dugme u trajanju u 5 sekundi, sve dok se i poslednje dve led diode ne upale na ekranu
- Puštanjem E dugmeta sat počinje da treperi na ekranu
- U toku 3 sekunde, pritisnite D dugme kako bi aktivirali/deaktivirali alarm zasićenosti filtera
- Ako je upaljen C simbol, alarm je **AKTIVIRAN**
- Ako je C simbol ugašen, alarm je **DEAKTIVIRAN**

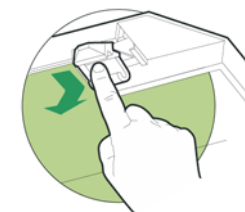
OSVETLJENJE

Zamena lampi

Neonsko svetlo 16W

- Popustite šraf koji drži vertikalno staklo, a zatim svucite staklo dok se ne oslobodi.
- Skinire bočno staklo, puštajući ga da isklizne iz ležišta
- Uklonite lampu i zamenite je novom sa istim karakteristikama
- Sklopite uređaj na isti način ali obratnim redosledom

NAPOMENA: Ukoliko je potrebno promeniti starter, otvorite komfort ploču, uklonite metalne filtere, i zamenite starter sa donje strane pokvarene lampe.



ZAMENA FILTERA SAAKTIVNIM UGLJEM

Resetovanje alarma

-isključite motor i osvetljenje

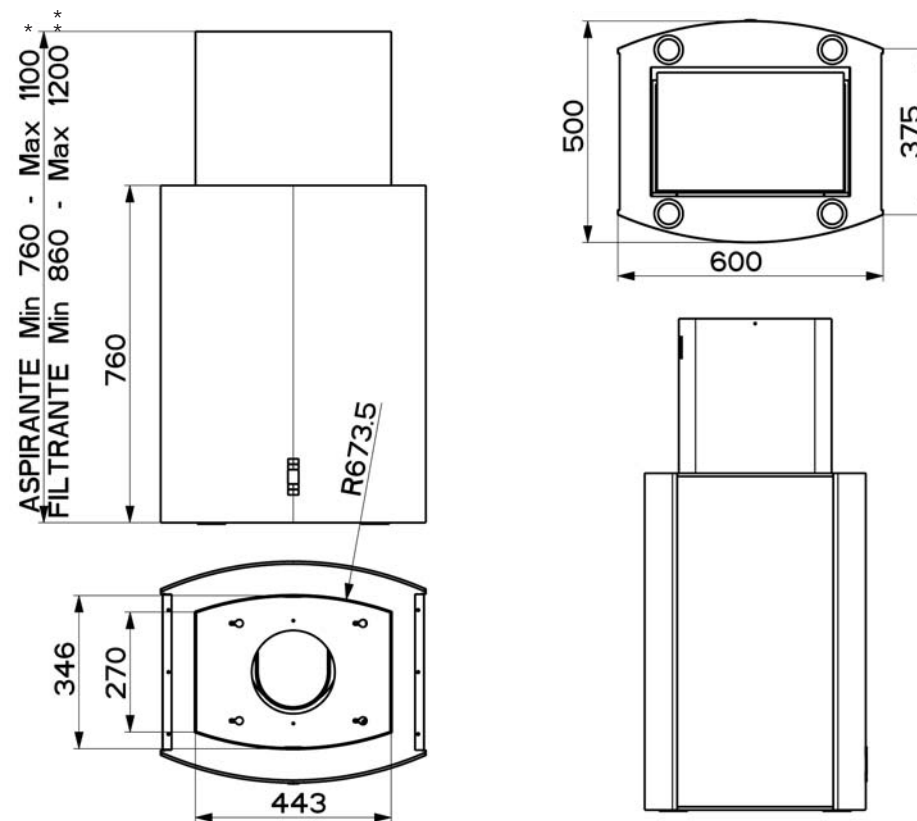
-Pritisnite G dugme u trjanju od 2 sekunde

ZAMENA FILTERA

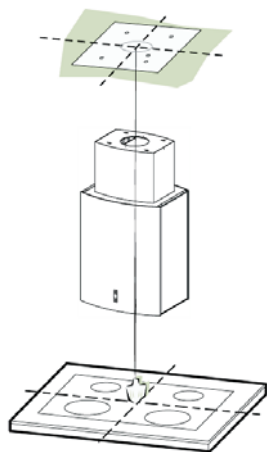
- Otvorite Comfort ploču
- Uklonite metalne kasetne filtere
- Uklonite filter sa aktivnim ugljem kao što je prikazano na slici
- Postavite novi filter na svoje mesto
- Vratite metalne filtere za masnoću u svoj položaj



DIMENZIJE



MONTAŽA



Bušenje plafona/police i postavljanje nosača:

- Pomoću olovnog markera obeležite centar ploče za kuvanje na plafonu
- Postavite kalup za bušenje tako da se ose kalupa i ploče za kuvanje podudaraju .
- Obeležite rupe na kalupu
- Izbušite rupe na obeleženim mestima
- Za betonske plafone bušite rupe koje odovaraju šrafovim.
- Za plafone od cigle, bušite rupu promera Ø10 mm(i odmah ubacite priložene klinove,r.br.11)
- Za plafone sa drvenim gredama, bušite rupe koje odgovaraju šrafovim za drvo.
- Za drvene police, ušite rupe promera Ø7 mm
- Za napojni kabl, bušite rupu promera f10 mm.
- Za vazdušni otvor, bušite rupu u zavisnosti od prečnika spoljašnjeg vazdušnog izlaza.
- Ubacite dva odgovarajuća šrafa, ukrštajući ih i ostavljajući razmak od 4-5 mm od plafona:
 - Za plafone od betona, koristite odgovarajuće tiplove
 - Za plafone sa šupljinom, sa prosečnom debljinom zida 20 mm, koristite šrafove sa red. Br. **12h**
 - Za plafone sa drvenom gredom, korisite **4** šrafa za drvo
 - Za drvene police, koristiti **4** šrafa **12g**, sa čistilicom **22** i maticom **23**

ODRŽAVANJE

Čišćenje Comfort ploča

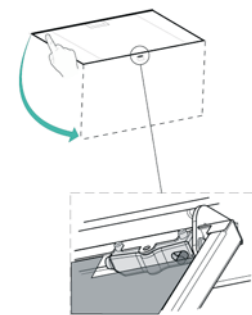
- Pritisnite Comfort ploču da je otvorite.
- Skinite ploču sa poklopca izvlačenjem male poluge.
- Comfort ploča se nikada ne sme prati u sudomašini.
- Očistite spoljašnjost vlažnom tkaninom i neutralni tečnim deterdžentom.
- I unutrašnjost očistite na isti način;nemojte koristiti mokre krpe i sunere, ili mlaz vode;nemojte koristiti abrazivna sredstva
- Kada završite čišćenje, ploču vrtite u prvobitan položaj i osigurajte je okretanjem dugmeta u suprotnom smeru.



FILTERI ZA MASNOĆU

Čišćenje metalnih kasetnih filtera

- Filteri se moraju čistiti svaka dva meseca, ili i češće ukoliko je veća upotreba aspiratora.Oni se mogu čistiti u sudomašini.
- Pritiskom otvorite Comfort ploču.
- Uklonite filtere, pojedinačno, gurajući ih ka zadnjem zidu poklopca aspiratora, i spuštajući ih nadole.
- Bilo kakvo savijanje filtera treba izbegavati prilikom pranja.Pre ponovnog vraćanja na svoja mesta, uverite se da su filteru u potpunosti suvi.(Boja filtera se može menjati vremenom, ali to ne utiče na njihovu efikasnost).
- Prilikom postavljanja filtera u poklopac, uverite se da su postavljeni pravilno, i da je rucka sa spoljasnje strane.
- Zatvorite Comfort ploču.



KONTROLNA PLOČA

Dugme	Funkcija	Prikaz
A	Uključuje i isključuje motor pri zadnjoj zadatoj brzini	Prikazuje odabranu brzinu
B	Smanjivanje radne brzine	
C	Povećavanje radne brzine	
D	Aktiviranje intenzivne brzine iz bilo koje odabrane brzine, uključujući i situaciju kada je motor ugašen. Ova brzina je podešena da radi 10 minuta, nakon čega se sistem vraća na prethodno zadato stanje. Ova brzina je pogodna za velika isparenja.	Indikacija HI se pojavljuje na ekranu, i svetleća tačka koja se pali i gasi svake sekunde
E	Pokreće motor da radi pri jačini od 100m ³ /h u trajanju od 24h, nakon čega se motor isključuje. Aktiviranjem alarma za filtere, alarm se može isključiti pritiskom na ovaj taster u trajanju od 3 sekunde. Ovi indikatori su vidljivi samo u slučaju kada motor ne radi.	Prikazan je broj 24, i svetleća tačka koja se pali i gasi svake sekunde. Nakon završetka procedura, isključuje se i indikacija. FF označava da je vreme za pranje metalnih kasetnih filtera. Alarm se uključuje nakon 100 sati efektivnog kuvanja. EF označava da je vreme za promenu filtera sa aktivnim ugljem, kao i filtera za masnoću. Alarm se uključuje nakon 200 sati efektivnog kuvanja.
F	Aktiviranje samogašenja posle 30 minuta. Pogodno za eliminisanje zaostalih mirisa. Može se aktivirati pri bilo kojoj zadatoj brzini, i može se deaktivirati ponovnim pritiskom na dugme ili isključivanjem motora.	Prikazuje se preostalo vreme do gašenja, i svetleća tačka koja se pali i gasi svake sekunde.
G	Uključuje i isključuje osvetljenje. Pritiskom na dugme u trajanju od 2 sekunde uključuju se bočna svetla.	
H	Uključuje i isključuje osvetljenje slabijeg intenziteta	



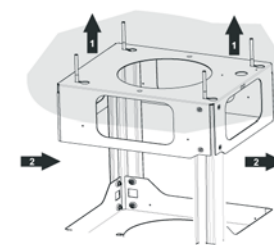
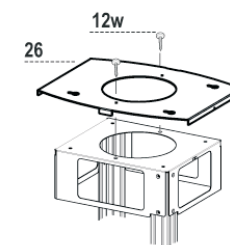
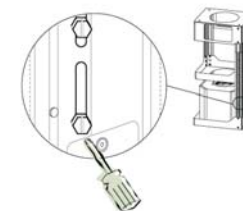
POSTAVLJANJE RAMA

Ukoliko bude bilo potrebno regulisati visinu rama, uradite sledeće:

- Popustite osmougaone šrafove koji spajaju dva stuba na stranama rama
- Podesite visinu rama i zatim vratite osmougaone šrafove
- Fiksirajte fiksni deo gornjeg kanala **26** za viseći deo pomoću šrafova **12w**.
- Podignite ram, i zakačite rupe rama na šrafove, povlačeći ih dok se ne zaključaju.
- Pritegnite dva šrafa, kao i preostala dva iz kompleta

Pre konačnog zatezanja šrafova, moguće je izvršiti korigovanje visine rama, trudeći se da ram ne spadne sa šrafova.

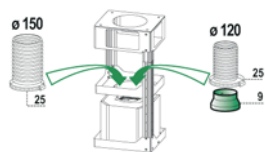
- Sada je moguće postaviti **4** sigurnosna šrafa, i to na sledeći način:
- Izbušite plafon sa burgijom Ø10 mm navodeći se rupama na fiksirajućem delu gornjeg kanala
- Ubacite **4** tipla
- Ubacite **4** podloške i zategnite šrafove
- Ram mora biti propisno propisno pričvršćen, zbog težine koju nosi kao i zbog eventualnih bočnih dodira/pritisaka. Nakon pričvršćivanja, uverite se da je osnova stabilna, čak i kada je ram izložen savijanju.
- U većini slučajeva, plafon nije dovoljno čvrst u smislu amortizacije, tako da ga tehničar mora ojačati adekvatnim pločama, nosačim i zvučno izolovanim elementima.



ODVOD VAZDUHA PUTEM KANALICA:

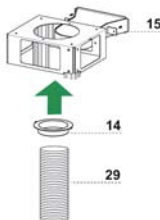
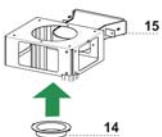
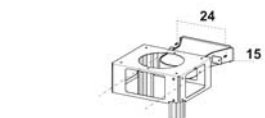
Prilikom ovakve vrste povezivanja, povežite kućište i kanal pomoću krutog ili elastičnog creva prečnika Ø150 mm ili Ø120 mm, po izboru montera.

- Da bi instalirali crevo prečnik Ø120mm, potrebno je i montirati reducir **9** na telo kućišta
- Fiksirajte crevo pomoću spone **25**
- Uklonite filtere sa aktivnim ugljem ukoliko postoje



VAZDUŠNI ODVOD PUTEM RECIKLAŽE:

- Postavite konektor **15** na ram pomoću 4 šrafa **24**
- Postavite zatvarač **14** na donji otvor konektora **15**
- Povežite dva odvoda pomoću creva **29**



POSTAVLJANJE KANALA I KROVA KUĆIŠTA

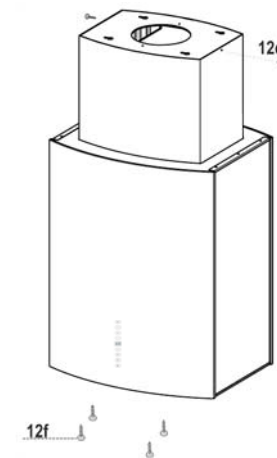
- Postavite gornji kanal, tako da su otvori sa gornje strane, u slučaju da je povezivanja vazdušnog otvora putem reciklaže, ili suprotno, sa otvorima sa donje strane u slučaju povezivanja kanalicama, zatim fiksirajte poklopac gornjeg kanala pomoću šrafova **12c**.

VERZIJA SA RECIKLAŽOM

- Uverite se da položaj poklopca vazdušnog odvoda odgovara mrežici gornjeg kanala
- Ukoliko ovo nije izvedeno, uklonite gornji kanal i podesite položaj poklopca vazdušnog odvoda **15**, menjajući delove kao što je gore napisano.

Pre fiksiranja krova kućišta

- Otvorite usisnu ploču povlačenjem
- Skinite ploču s krova kućišta povlačenjem polugice
- Uklonite filtere za masnoću
- Uklonite filtere sa aktivnim ugljem
- Sa donje strane fiksirajte krov kućišta za ram pomoću **12f** šrafova.



ELEKTRIČNO POVEZIVANJE

- Povežite kućište na napon, pomoću dvopolne utičnice sa presekom od minimum 3 mm između kontakata.
- Otvorite usisnu ploču i filtere za masnoću, uveravajući se da je napojni kab propisn povezan.
- Povežite konektore
- Sa unutrašnje strane, otvorite kutiju za povezivanje neonskog svetla **24** popuštanjem šrafova
- Povežite preostali konektor sa onim koji se nalazi unutar kutije za povezivanje neonskog svetla **24**, zatim zatvorite kutiju i postavite je na previđeno mesto.
- U slučaju povezivanja putem recikliranja, ubacite filtere sa aktivnim ugljem
- Postavite filtere za masnoću i usisnu ploču

