

FABER



SCRIGNO

SKOLEKS


МК

Скопије: 02/ 322 75 80, ул. Народен Фронт Б-2, Кавадарци: 043/ 412 551, ул. Шишка Б.Б,
Битола: 047/ 242 885, ул. Прилепска 56, Тетово: 044/ 337 919, ул. Илинденска Б.Б

МК УПАТСТВО ЗА УПОТРЕБА

ПОЧИТУВАНИ КОРИСНИЦИ

Ви благодариме што имавте доверба во нас и го избравте нашиот производ, синоним на квалитет и сигурност. Се надеваме дека тој ќе одговара на вашите потреби и барања. Секогашкога имате потреба од нас, не двоумите се, побарајте не. Ние секогаш ќе бидеме до Вас кога за тоа има потреба за соработка и за понуда на секаков вид на корисни информации од производи на FABER.

Симболот  обележан на уредот, или обележан на неговата документација, покажува дека тој уред не смее да се третира како домашен отпад. Наместо тоа тој уред треба да се предаде во најблискиот пункт за рециклирање на електрички и електронски уреди. Уништувањето треба да се изврши во согласност со локалните закони и во согласност со стандардите за животната средина.

Осветлување

ЗАМЕНУВАЊЕ НА СВЕТЛОТО

20 W халогенско светло.

- Извадете ги 2 навртки кои го фиксираат капакот на светлото и повлечете го од аспираторот.
- Извадете ја сијаличката од држачот.
- Заменете ја со сијаличка од ист вид, и не заборавајте да проверите дали двете игли се правилно поставени во лежиштето на држачот на светлото
- Вратете го капачето од светлото со 2 навртки кои претходно го отстранивте

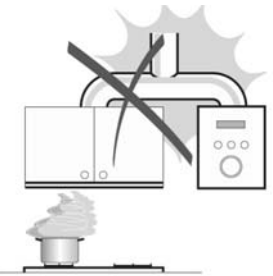


ПРЕПОРАКИ И ПРЕДЛОЗИ

⚠ Упатствата за употреба се однесуваат на неколку верзии на овој апарат. Сепак може да најдете описи на посебни карактеристики кои не се однесуваат на овој апарат.

ИНСТАЛАЦИЈА

- Произведувачот не сноси одговорност за штета направена од неправилна и несоодветна инсталација.
- Минималното безбедно растојание меѓу горната површина на шпоретот и аспираторот е 650 mm
- Проверете дали волтажата на струјата одговара на онаа која е назначена на плочата која е фиксирана на внатрешната страна на аспираторот.
- За уредите од Класа I, проверете дали електричното снабдување гарантира соодветно заземјување
- Поврзете го аспираторот со одводот преку цевка со минимум дијаметар од 120 mm. Патот на одводот мора да биде најкраток колку што е можно
- Не поврзувајте го аспираторот со одводниот дел (цевка) кои носат гасови на согорување (бојлери, камини итн.)
Ако аспираторот се користи со не-електрични апарати (пр. Апарати на гас), мора да се обезбеди доволно проветрување во просторијата за да се спречи враќање на издувниот гас. Во кујната мора да има прозорец преку кој постојано ќе се врши проветрување.



УПОТРЕБА

- Аспираторот е дизајниран исклучиво за домашна употреба за да се отстранат кујнските мириси.
- Никогаш не употребувајте го за други цели освен за оние за кои е назначен.
- Никогаш не оставајте голем отворен пламен кога аспираторот работи.
- Подесете го интензитетот на пламенот да биде само на дното на тавата и внимавајте да не се движи по страните.



- Длабоките тави со масло мора постојано да ги набљудувате додека ги користите: загреаното масло може лесно да избувне во пламен.
- Не фламбирајте под аспираторот; опасност од пожар.
- Аспираторот не треба да го користат деца или луѓе кои не знаат правилно да го користат.

ОДРЖУВАЊЕ

- Исклучете го апаратот од струја кога ќе вршите било какво одржување.
- Исчистете и/или заменете ги Филтрите по некој одреден период.
- Исчистете го аспираторот со влажна крпа и неутрален течен детергент.

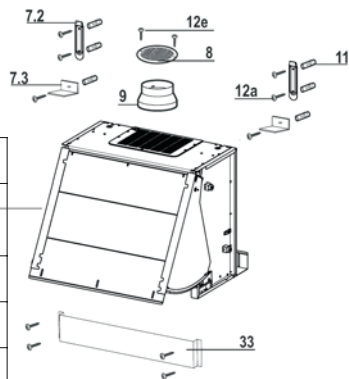
КАРАКТЕРИСТИКИ

КОМПОНЕНТИ

№	Кв-т	Компоненти на производот
1	1	Тело на аспираторот, комплетно со: Контролни копчиња, светло, пумпа и филтри
8	1	Решетка за одвод на воздух Ø125
9	1	Фланша Ø150 – 120 mm
33	1	Задна плоча

№	Кв-т	Делови за монтирање
7.2	2	Држачи за фиксирање на телото на аспираторот
7.3	2	Безбедносни плочки
11	6	Сидни навртвачи
12a	11	Навртки
12e	2	Навртки 2,9 x 9,5

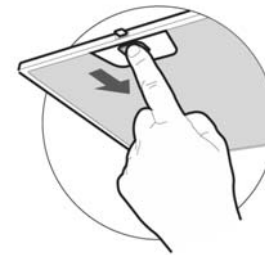
Кв-т	Документација
1	Прирачник за упатства



ОДРЖУВАЊЕ

Подмачкани филтричистење на металните подмачкани филтри со само-подржување

- Филтрите мора да се чистат на секои 2 месеци работа или почесто ако се користат почесто од вообичаено и може да се мијат во машина за садови.
- Отстранете ги филтрите еден по еден со туркање кон задната страна на аспираторот и повлекување во исто време надолу.
- Внимавајте да не се искриват при миењето. Нека се исушат пред да ги ставите повторно.
- Кога ќе ги поставувате филтрите внимавајте тие да бидат во точна позиција со рачката да е видлива од надвор

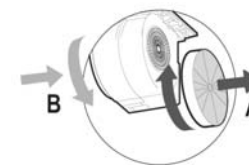


Филтер со активиран јаглен (верзија со рецикулација)

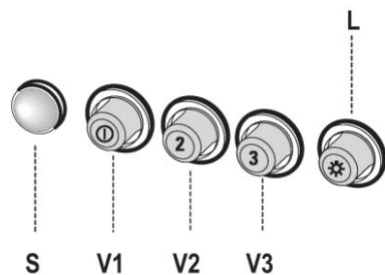
Филтерот не се мие и не може да се обнови, Мора да се замени на најмалку 4 месеци или почесто ако се користи често.

ЗАМЕНУВАЊЕ НА ФИЛТЕРОТ СО АКТИВЕН ЈАГЛЕН

- Отстранете ги металните подмачкани филтри
- Отстранете ги филтрите со заситен активиран јаглерод (A).
- Наместете ги новите филтри (B).
- Вратете ги металните подмачкани филтри



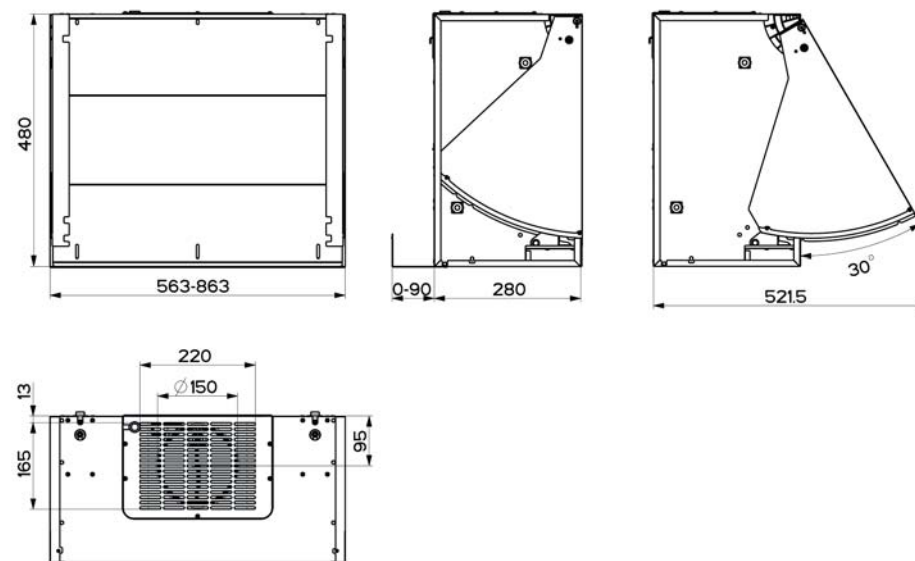
УПОТРЕБА



L	Светло	Вклучување и исклучување на светлосниот систем.
S	LED	Светло за работа на моторот.
V1	Мотор	Вклучување и исклучување на моторот на ниска брзина. Се користи да се обезбеди постојана и тивка промена на воздухот при готвење со слабо испарување
V2	Брзина	Средна брзина, соодветна за услови кога сакате да се постигне оптимално ниво на бучава.
V3	Интензивна	Максимална брзина, која се користи да се елиминираат испарувањата од посилните готвења и кои траат подолго време.

Монтирање

Димензии



КАКО ДА СЕ НАМЕСТАТ КРАЈНИТЕ ПЛОЧИ

- Повлечете го металниот штитник со вртење нанапред, отклучувајќи го во исто време заклучувањето кое е фиксирано на аспираторот.
- Навалете го штитникот на предната крајна плоча, израмнете во иста линија ако е потребно, спојте го штитникот со додатниот дел ако го има, така што ќе ја извадите плочата и штитникот пред да ги фиксирате сите делови со дадените навртки.
- Фиксирајте ги страничните плочи.

ФИКСИРАЊЕ ВО СИДОТ

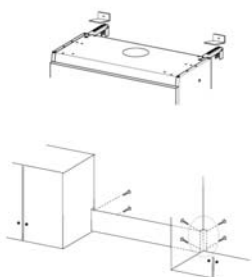
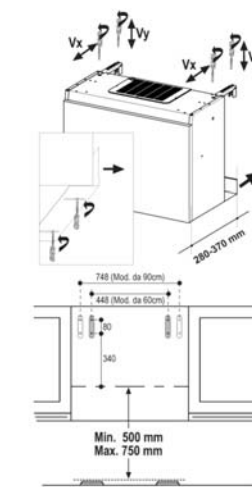
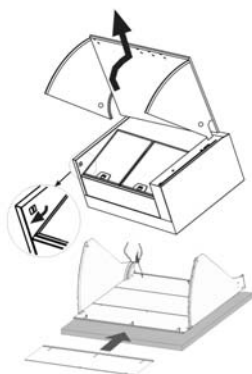
- Длабочината на аспираторот варира меѓу 280 и 370 мм.
- Прилагодете ги **Vx** навртките на држачите до потребната длабочина.
- За да го прилагодите долниот дел од аспираторот до потребната длабочина, олабавете ги навртките со метален инструмент и поместете колку е потребно.
- Издупчете во сидот според цртежот, ставете ги клиповите во дупките и наместете ги металните држачи со четири навртки кои се дадени.

Ако аспираторот е со одвод, извадете ја решетката од одводот за воздух.

- Фиксирајте го аспираторот на металниот држач.
- Повторно наместете го штитникот и внимателно наместете ги деловите на своето место. Лизгачите на штитникот наместете со поместување на навртките.
- Со прилагодување на **Vy** навртките, ја регулирате висината на аспираторот во однос на мебелот.
- Ако е потребно може да се регулира и длабочината на аспираторот. • • навалете ја безбедносната плоча над фиксирачките држачи..
- Обележете го центарот на дупките.
- Издупете го сидот и наместете ги безбедносните плочки со дадените навртки и клипови.

Ако вградената единица во сидот е повисока од аспираторот, може да се намести помошна плоча со дадените навртки да се поплени дополнителниот простор.

- Наместете ја помошната **33** на задниот дел од сидната единица, израмнувајќи со долниот дел.
- Наместете ја помошната плоча на сидната вградена единица на соодветен начин.



ПОВРЗУВАЊЕ

СИСТЕМ ЗА ОДВОД НА ВОЗДУХОТ ВЕРЗИЈА СО ЦЕВКИ

Кога ќе ја монтирате верзијата со цевки, поврзете го аспираторот со оџако со помош на флексибилна или цврста цевка Ø 120 мм.

- ставете ја редукционата фланша **9** на одводот на аспираторот
- Фиксирајте ја цевката во позиција со спојки за цевки (не се дадени).
- Отстранете ги филтрите со активен јаглен.

ОДВОД НА ВОЗДУХОТ СО РЕЦИРКУЛАЦИЈА

- Исечете дупка Ø 125мм на било која полица која може да биде позиционирана на аспираторот.
- Ставете ја редукционата фланша **9** на одводот на аспираторот.
- Поврзете ја фланшата на одводот на полицата над аспираторот со помош на флексибилна или цврста цевка Ø 120мм
- Фиксирајте ја цевката со својата позиција со помош на спојките за цевки (не се дадени)
- Фиксирајте ја насочната решетка **8** на одводот за воздух со 2 навртки **12e** (2.9 x9.5) кои се дадени.
- Проверете дали филтрите со активен јаглен се ставени.

ЕЛЕКТРИЧНО ПОВРЗУВАЊЕ

- Поврзете го аспираторот со струја преку приклучок со два пола и да има контактен простор од 3 мм.
- Отстранете ги подмачканите филтри (видете во делот Одржување) и не заборавајте конекторот од напојниот кабел да биде правилно поставен во приклучокот кој се наоѓа на страната на вентилаторот.

