

 **nardi**



**NFR 33 NF**

**BEOLEKS**

**SRB**

Novi Beograde: 011/ 31 33 598; 011/ 31 33 597; 011/ 31 33 264; 011/ 31 33 826  
Bul. Arsenija černojevića 66


**SRB** UPUTSTVO ZA UPOTREBU

### POSTOVANI KORISNICI

Zahvaljujemo vam sto ste izabrali nas proizvod, sinonim za kvalitet i sigurnost. Nadamo se dace isti da odgovori vasim potrebama i zahtevima. Kada god smo vam potrebni ne dvoumite se potrazite nas. Mi cemo uvek biti uz vas kada god vam je potrebno za saradnju i za pruzanje svih potrebnih informacija vezanih za proizvode NARDI.

### 5. MIRISI

PROBLEM	PROVERA	REŠENJE
Isticanje neprijatnih mirisa	Proverite pravilno čuvanje hrane; Proverite da li cure tečnosti unutar uređaja; Proverite da li je neprijatan miris sa kontakt površina vrata i uređaja; Uređaj ne radi duže vreme, vrata su zatvorena	Pokrijte hranu i/ili koristite plastična pakovanja za čuvanje; Očistite ćelije i staklene nosače sa specijalnim deterdžentom; Očistite kontakt površinu vrata i uređaja sa sirćetom i vodom; Procenite uzrok prestanka rada uređaja.

Simbol  na proizvodu, ili na dokumentima koja prate proizvod, označava da ovaj proizvod ne sme biti tretiran kao kućni otpad već se mora odneti na odgovarajuće mesto na kome se vrši reciklaža električne i elektronske opreme. Odlaganje se mora vršiti u skladu sa lokalnim propisima o zaštiti životne sredine koji se tiču odlaganja otpada.

## 9. PROBLEMI

### 1. NAPAJANJE

PROBLEM	PROVERA	REŠENJE
Uređaj ne radi	Proverite sistem napajanja.  Vizuelno proverite da li je utikač kabla za napajanje propisno stavljen u utičnicu;  Vizuelno proverite da li su kabl i utikač oštećeni.	Pozovite električara;  Ponovo povežite utikač i utičnicu;  Pozovite tehnički servis

### 2. SVETLO

PROBLEM	PROVERA	REŠENJE
Unutrašnje svetlo ne svetli kada se vrata otvore	Pogledajte pod 1.;  Unutrašnje svetlo ne svetli kada se vrata otvore	Kvar LED table: pozovite tehnički servis. Zamenu treba da obavi kvalifikovano osoblje servisa.

### 3. PREVIŠOKE TEMPERATURE

PROBLEM	PROVERA	REŠENJE
Nedovoljan kapacitet hlađenja frižidera	Gledajte da hrana nije postavljena previše blizu zidova frižidera uz ventilacione otvore;  Ispravno zatvorena vrata i prijanjanje veza;  Vrednost podešenih temperatura netačna;  Proverite da uređaj nije postavljen blizu izvora toplote.	Adekvatno ispremeštajte sadržaj.  Ispravno zatvorite vrata i očistite površine.  Podesite temperature (frižidera/zamrzivača) prema instrukcijama iz ovog uputstva. Promenite lokaciju uređaja.

### 4. BUKA I VIBRACIJE

PROBLEM	PROVERA	REŠENJE
Uređaj vibrira  Buka kompresora	Pobrinite se da je uređaj stabilan sa nožicama pravilno podešenim; Pobrinite se da se uređaj ne nalazi preblizu zida;  Buka unutar kompresora	Podesite visinu nožica prikladnim alatom. Pomerite uređaj;  Pozovite tehnički servis



## 1. UPOZNAVANJE



## 2. SERVISNI USLOVI

### GARANCIJA

Identifikacija i pločica sa serijskim brojem



## 3. Karakteristike uređaja

Tabela 1 – Tehnički podaci

Radni uslovi

Opis uređaja



## 4. SIGURNOST

Mere predostrožnosti

Sigurnosni podaci za gas R600

Odlaganje i prekid



## 5. UGRADNJA

Transport i otpakivanje

Pozicioniranje

Čišćenje pre upotrebe

Povezivanje napajanja



## 6. UPOTREBA

Opis funkcija frižidera i zamrzivača – CFE MODELA

Opis funkcija frižidera i zamrzivača – CFL MODELA

Saveti o čuvanju hrane: frižidera i zamrzivača



## 7. Redovno održavanje

Čišćenje uređaja



## 8. Vanredno održavanje

Promena strane vrata



## 9. PROBLEMI

## 1. UPOZNAVANJE

Čestitamo!

Kupili ste kvalitetan uređaj koji će zadovoljiti vaša isčekivanja oko kvaliteta i sigurnosti i pružice vam vrhunsko funkcionisanje dugo vremena.

Može se jednostavno i odmah koristiti, no ipak vam savetujemo da pažljivo pročitate ovo uputstvo i držite ga na dostupnom mestu radi budućih nedoumica.

Proizvođač vam obezbeđuje i efikasnu tehničku podršku odmah nakon kupovine.

## 2. SERVIS Uslovi garancije

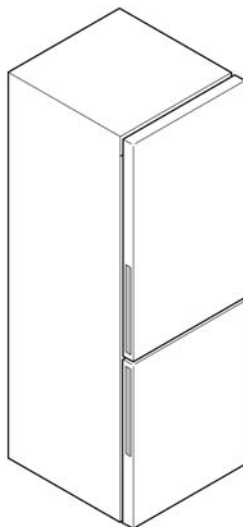
Uređaj je pod garancijom u trajanju od 24 meseca počev od datuma kupovine što se potvrđuje izdatim računom ili drugim sličnom obaveznim dokumentom.

Po završetku garantnog perioda, podršku pružaju autorizovani proizvođačevi tehnički centri. Troškove delova, rada i transporta snosite vi. Garancija precizira besplatnu zamenu ili popravku svih neispravnih delova. Delovi oštećeni na sledeći način nisu pokriveni garancijom proizvođača:

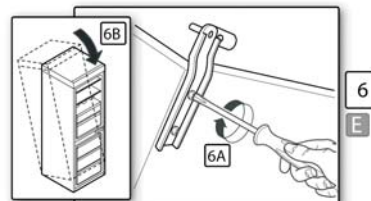
- nemar i nepažljivo postupanje uređajem tokom korišćenja i transporta;
- štete na stvarima ili povrede na ljudima ili životinjama nastalim zbog nepravilne upotrebe ili nepravilne ugradnje uređaja;
- ugradnje na sisteme koji nisu u saglasnosti sa važećim zakonskim regulativama;
- zamene i/ili popravke sprovedene od strane korisnika ali ne po instrukcijama iz ovog uputstva;
- upotrebe neoriginalnih rezervnih delova koji nisu odobreni od proizvođača

### Identifikacija i pločica sa serijskim brojem

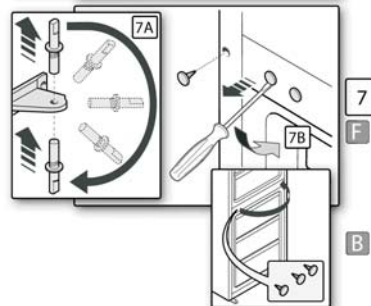
Ukoliko uređaj neispravan ili ne radi, konsultujte "PROBLEMI" deo na kraju ovog uputstva. Ukoliko je problem ostao, pozovite centar za podršku i naglasite Identifikaciju i pločica sa serijskim brojem koja se nalazi unutar frižidera zalepljena u donjem delu sa leve strane (vidi pasus "Opis uređaja").



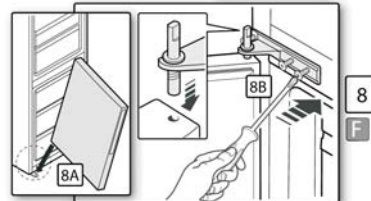
## Promena strane vrata: montaža vrata sa leva



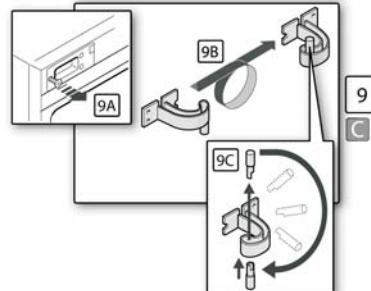
- 1 A) Vratite donju šarku sa leve strane i zavrnite šrafove.  
B) Ponovo postavite uređaj u vertikalnu poziciju.



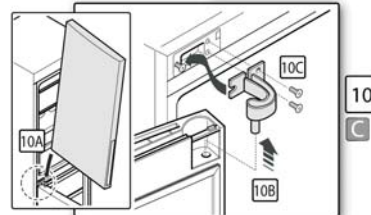
- 2 A) Uzmite centralnu šarku i, uz nečiju pomoć, odšrafite klin, zarotirajte ga za 180° i opet ga zašrafite u šarku.  
B) Koristeći običan šrafciğer, izvucite tri pokrivača rupa centralnog poprečnog dela sa leve strane i vratite ih na desnu stranu.



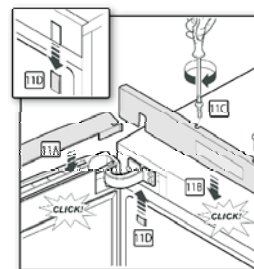
- 3 A) Postavite vrata zamrzivača na klin donje šarke.  
B) Uzmite centralnu šarku, okrenite je za 180°, ubacite je u vrata zamrzivača i pričvrstite šrafova sa leve strane centralnog poprečnog dela.



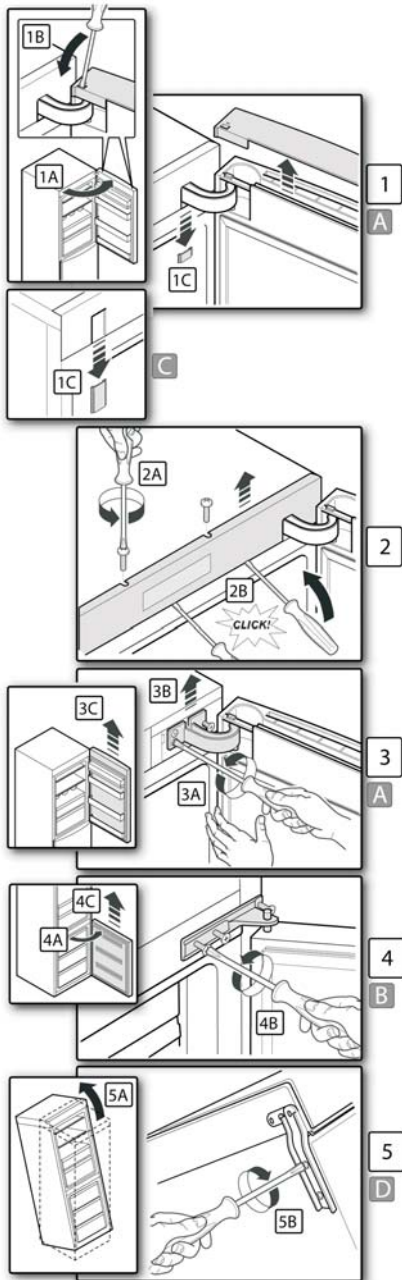
- 4 A) Blago olabavite šraf sa gornjeg levog dela uređaja.  
B) Skinite centralnu šarku i okrenite je naopako.  
C) Skinite klin (sada oknutog na gore) sa šarke i ubacite ga sa donje strane.



- 5 A) Uzmite vrata zamrzivača i postavite ih na klin centralne šarke.  
B) stavite gornju šarku na vrata i približite je lokaciji uređaja.  
C) Popunite mesto šarke na šraf sa leve strane (olabavljenog u koraku 9A), pričvrstite šarku uređaja sa dva šrafa.
- 6 A) Ubacite glavu tako da klikne (prethodno skinutu) sa leve strane vrata zamrzivača.



- B) Ubacite ploču tako da klikne, pritiskajući na nekoliko tačaka;
- C) Pričvrstite sa dva šrafa;
- D) Ubacite pločice sa leve i sa desne strane (prethodno skinute).



- 1 A) Otvorite vrata frižidera;  
B) koristeći običan šrafciger, radite na dve pločice da bi skinuli glavu sa gornjeg kraja vrata i povucite na gore;  
C) koristeći običan šrafciger, skinite donje pločice sa desne i sa leve strane – pločice su ispod gornje šarke, vodite računa da ih ne oštetite.
- 2 A) Odvrnite dva šrafa koja pridržavaju ploču napred koja se nalazi na vrhu;  
B) Da bi je skinuli, formirajte polugu na više mesta sa šrafcigerom te vodite računa da ne oštetite ploču.
- 3 A) Dok čvrsto držite vrata frižidera, odvrnite dva šrafa koja pridržavaju gornju šarku levo te olabavite treći šraf desno.  
B) Skinite gornju šarku tako što ćete je okrenuti suprotno od smera kazaljke na satu a zatim je podignite na gore.  
C) Zatim, skinite vrata sa frižidera tako što će te ih podići i pomeriti vodeći računa da ih ne oštetite.
- 4 A) Otvorite vrata zamrzivača;  
B) Dok čvrsto držite vrata zamrzivača, odvrnite tri šrafa koja drže centralnu šarku kako bi je skinuli.  
C) Skinite vrata sa zamrzivača tako što će te ih podići i pomeriti vodeći računa da ih ne oštetite.
- 5 A) Pomerite uređaj unazad;  
B) Dok je uređaj u ovoj poziciji, odvrnite dva šrafa koja se nalaze ispod njega a koja pridržavaju donju šarku kako bi je skinuli.

### 3. Specifikacije uređaja

Tabela 1. – Tehnički podaci

Model		NFR 33 NF
<b>1</b>		
Energetska klasa		A+
Klimatska klasa		SN / T
Volti/frekvencija		220-240 ~/50
Tip hladnjaka		R600a
Vreme održavanja temperature u slučaju nestanka struje	4	18
<b>2 Važne specifikacije</b>		
Broj kompresora		1
Odmrzavanje frižidera/zamrzivača		Automatsko
Kontrolni sistem		Elektronski
BEZ ZAMRZAVANJA (Frižider/Zamrzivač)		YES / YES
Ventilacija (Samo frižider)		YES
<b>3 Temperatura i kapacitet hlađenja</b>		
Interval za podešavanje temperature frižidera	°C	2 + 8
Temperatura kutije za meso	°C	-2 + 3
Temperatura kutije za povrće	°C	0 + 10
Interval za podešavanje temperature zamrzivača	°C	-16 + -24
Neto kapacitet frižidera	l	230
Neto kapacitet zamrzivača	l	101
<b>4 Tabla sa kontrolama</b>		
Komande i indikatori temperature		Unutrašnji
Tip pokazivača		
Super hlađenje (frižider)		da
Super zamrzavanje (zamrzivač)		da
Prekoračenje temperature alarm		da
Prilagodljivi termostat		da
Svetla indikatora		žuta/zelena
<b>5 Dimenzije uređaja</b>		
Dimenzije (visina x širina x dubina)	cm	186,5x59,5x64
Dubina sa otvorenim vratima	cm	120
<b>6 Oprema</b>		
Ledomat		Manuelni
Unutrašnje svetlo		da
Dužina kabla za napajanje	cm	200
Tip utikača		
<b>7 Dimenzije, pakovanje i težina</b>		
Dimenzije pakovanja (visina x širina x dubina)	cm	193,3x64x73
Neto težina	kg	76

## Radni uslovi

Pravilan rad uređaja i hlađenje kao i očuvanje temperatura preciziranih u "Tabela 1 – Tehničke specifikacije" su zagarantovane jedino pod sledećim radnim uslovima:

- temperatura sobe u kojoj je smešten uređaj je u saglasnosti sa klimatskom klasom naznačenom na serijskom broju pločice.



Tabela 2 – Klimatske klase

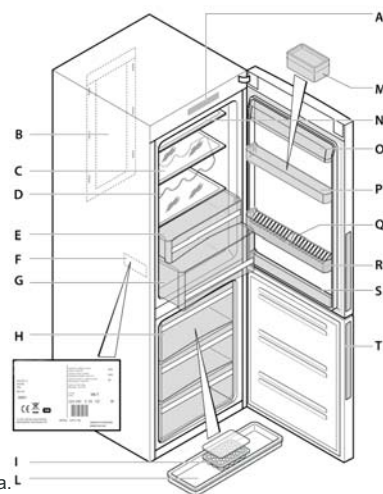
Klimatska klasa	Temperatura ambijenta
SN	od +10°C do +32°C
N	od +16°C do +32°C
ST	od +16°C do +38°C
T	od +16°C do +43°C

- maksimalna relativna vlažnost vazduha ambijenta: 90%;
- uređaj mora biti smešten daleko od izvora toplote (npr. rerne, radijatora, direktnih sunčevih zraka itd.);
- uređaj mora biti smešten tako da je zaštićen od atmosferskih padavina;
- redovno održavanje se vrši po instrukcijama datim u ovom uputstvu;
- otvori za ventilaciju, smešteni u kućištu, ne smeju biti blokirani
- pravilna instalacija (npr. nivelisanje, kapacitet sistema u skladu sa podacima na pločici).

## Opis uređaja

Detaljan opis uređaja koji ste kupili Ključ:

- A: Tabla sa kontrolama frižidera
- B: Unutrašnje svetlo
- C: Staklena polica
- D: Držači flaša
- E: "Kontrolor svežine 0°C" fioka
- F: Pločica sa serijskim brojem
- G: Fioka za čuvanje voća/povrća
- H: Fioka zamrzivača
- I: Tabla sa ledom
- L: Podmetač fioka zamrzivača
- M: Nosač margarina
- N: Stakleni poklopac (2 dela)
- O: Zatvoreni pretinac
- P: Galerija
- Q: Držači flaša (2 dela)
- R: Galerija sa držačima flaša
- S: Mala galerija
- T: Drška od vrata



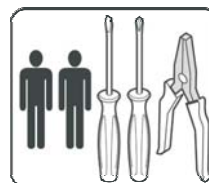
**NAPOMENA:** Oprema prikazana na slici je prisutna kod raznih modela. Može postojati razlika između ovih i onih koji su prisutni kod vašeg frižidera.

**D:** Dvodelni stakleni nosač: prednji nosač (**D2**) je pričvršćen za zadnji kako bi se sprečilo slučajno ispadanje (vidite detalj 3.). Ukoliko želite da ga izvadite, blago ga podignite i nastavite izvlačenje ka sebi držeći ga podignutim. Kada vratite dva dela nosača (**D1 i D2**) ponovo ih međusobno povežite.

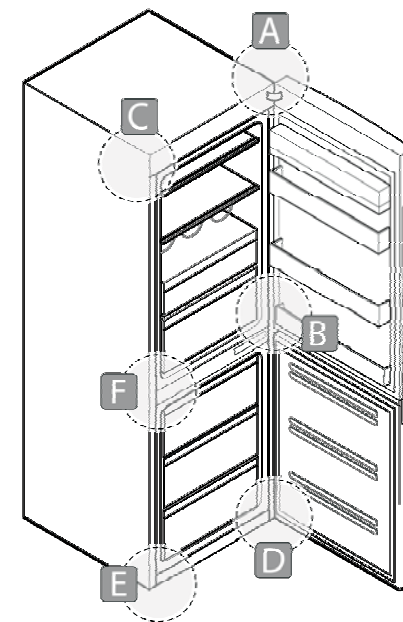
**E:** Stakleni nosač: nosač klizi po vodičama. Ukoliko želite da ga izvadite iz uređaja radi čišćenja, izvadite "Kontrolor svežine 0°C" fioku, blago podignite nosač i izvucite ga držeći ga podignutim na gore.

## 8. VANREDNO ODRŽAVANJE

**Promena strane vrata: demontaža vrata sa desna**



Isključite uređaj iz napajanja pre početka rada.



## 7. REDOVNO ODRŽAVANJE

### Čišćenje uređaja

⚠ Isključite uređaj iz napajanja pre početka rada.

#### Unutrašnje čišćenje

Očistite sve unutrašnje delove sa mlakom vodom i neutralnim sapunom, sirćetom ili sodom bikarbonom, a zatim pažljivo osušite. Možete koristiti i deterdžente specijalno napravljene za frižider a koje možete kupiti u supermarketima. Ne koristite nagrizajuće deterdžente i/ili praškove, deterdžente bazirane na sodi ili rastvore koji bi mogli da oštete sjaj. Radi čišćenja, moguće je izvaditi unutrašnju opremu.

#### Spoljašnje čišćenje

Očistite sve spoljašnje delove sa određenim deterdžentima. Nemojte koristiti nagrizajuće deterdžente i/ili praškove, deterdžente bazirane na sodi ili rastvore koji bi mogli da oštete sjaj.

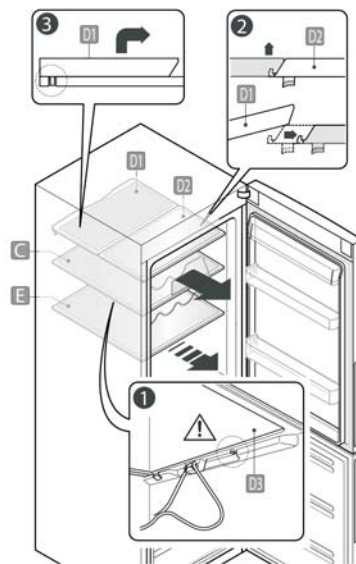
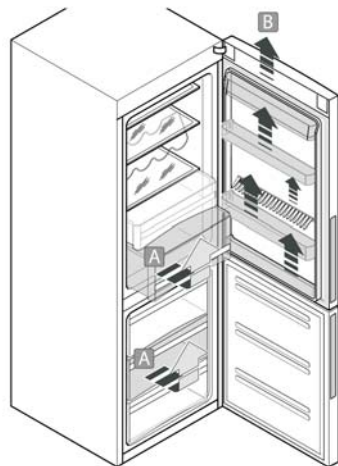
#### Demontiranje delova

Radi obavljanja čišćenja, svi unutrašnji delovi uređaja se mogu demontirati. Pratite uputstva sa odgovarajuće slike.

**A:** Fioke zamrzivača, fioka za voće/povrće i "Kontrolor svežine 0°C" fioka: ove fioke klize po specijalnim vođicama sa blokerima koji sprečavaju ispadanje fioke na pod u slučaju da želi da se otvori do kraja. Ukoliko želite da ih izvadite iz uređaja radi čišćenja, izvucite ih na ¾ njihove dubine, blago ih podignite i nastavite izvlačenje držeći ih podignutim.

**B:** Galerije u vratima: su jednostavno uklopljene u vođice integrisane na vratima. Da bi ih izvadili, čvrsto ih podignite na gore.

**C:** Stakleni nosač sa držačem flaša: nosač klizi po vođicama, dva klina sprečavaju slučajno ispadanje (vidite detalj 1.); ukoliko želite da ga izvadite iz uređaja radi čišćenja, blago ga podignite i nastavite izvlačenje držeći ga podignutim.



## 4. SIGURNOST

### Mere predostrožnosti

Simboli:

ⓘ Opšti saveti radi optimizacija rada uređaja

⚠ Opšta opasnost

🔥 Vrele površine

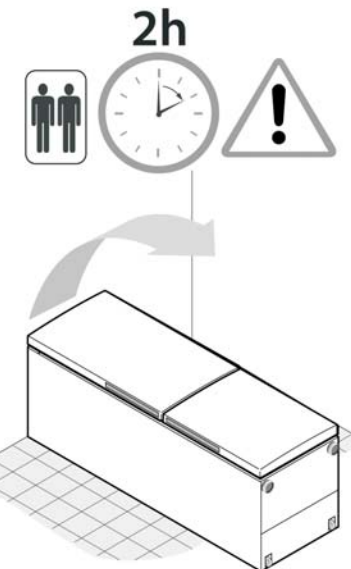
Ovo uputstvo treba čuvati zajedno sa uređajem zbog budućih nedoumica. U slučaju dalje prodaje ili darovanja drugoj osobi, predajte i uputstvo zajedno sa uređajem čime će novi korisnik moći da se upozna sa radom i relevantnim opasnostima.

Ova upozorenja su izneta radi vaše sigurnosti: zato, molimo vas, pažljivo ih pročitajte pre instalacije i upotrebe uređaja.

Ukoliko je tokom transporta uređaj u horizontalnom položaju, ulje iz kompresora može da iscuri u kolo frižidera. Stoga vam savetujemo da ostavite uređaj u vertikalnom položaju 2 sata pre početka upotrebe kako bi se ulje vratilo u kompresor.

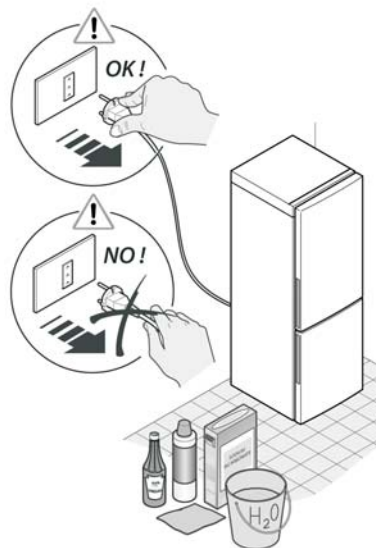
Nakon otpakivanja uređaja, pažljivo proverite i instalirajte ga prateći uputstva iz odgovarajućih poglavlja. Ukoliko primetite bilo kakve kvarove, isključite uređaj i pratite uputstva iz "Tehnička podrška" poglavlja.

Pre bilo kakve radnje vezane za redovno ili vanredno održavanje, isključite uređaj iz napajanja-pri tom nemojte vući sam kabl. Takođe proverite da li je kabl oštećen. Ukoliko jeste, kontaktirajte Servis centar. Ukoliko je uređaj pomeran na novu poziciju, proverite da kabl nije oštećen ili pritisnut uređajem.



**⚠ VAŽNO:** uređaj je snabdeven sa frižider gasom , ISOBUTANOM (R600a). Uređaj se mora pomerati i transportovati vodeći maksimalno računa da nije previše udaren ili protresen. Nepoštovanje ovih pravila može pokvariti uređaj. Šteta na rashladnom kolu sa eventualnim curenjem gasa, može stvoriti rizik od eksplozije izazvane eksternim varnicama ili plamenom. Nikada ne uključujte uređaj ukoliko vam deluje da je oštećen. U slučaju štete, kontaktirajte Servis centar, provetrite prostoriju gde je uređaj smešten i izbegavajte plamen kao i poslove na uređaju.

- Pre nego što spojite uređaj sa električnim napajanjem, pobrinite se da je kapacitet sistema u skladu sa podacima na pločici sa serijskim brojem. Svaku promenu domaćeg električnog sistema treba da obave kvalifikovana lica.

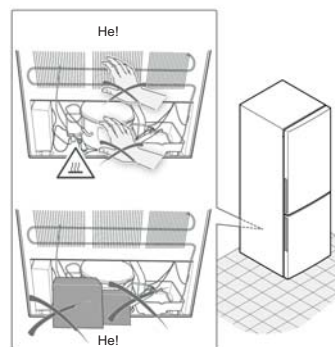


**⚠** Ukoliko se uređaj pomera sa svoje uobičajene pozicije, uzmite u obzir da čak i nakon njegovog isključenja iz napajanja, uređaj pozadi ostaje veoma vreo neko vreme.

**i** Uređaj nije pravljen tako da se može uglaviti u određenu strukturu. Nedovoljna ventilacija će sigurno dovesti do lošeg rada i oštetiti uređaj.

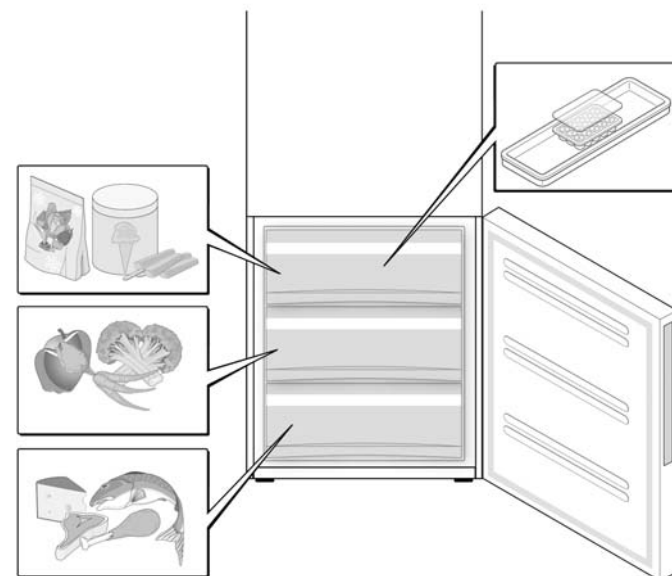
**⚠ VAŽNO:** tokom uobičajenog rada kao i redovnog održavanja, nemojte ni u kom slučaju:

- koristiti električne uređaje unutar pregrada za čuvanje hrane smrznutim uređajem;
- koristiti mehaničke ili druge naprave da biste ubrzali proces odmrzavanja, sem onih koje je preporučio proizvođač;
- stavljati lomljive, teške ili nestabilne objekte na uređaj.



**Tabela 4 – Čuvanje hrane u zamrzivaču**

Hrana	Pakovanja za čuvanje	Zona čuvanja	Trajanje
Čuvanje smrznute hrane, kocki leda, sladoleda	Originalno pakovanje, dobro zatvoreno	Vrh sekcije zamrzivača	Do naznačenog roka
Smrznuta hrana: meso i riba	Originalno pakovanje, dobro zatvoreno. Pakovanja hrane otporna na niske temperature, hermetički zatvorena. Maksimalna količina po pakovanju: 2.5 Kg	Najbolje pri dnu sekcije zamrzivača	Govedina: 12 meseci Svinjetina: 12 meseci Iseckana svinjetina: 6 meseci Zečetine: 6 meseci Teletina: 9 meseci Ovčetina: 9 meseci Perad: 6 meseci Riba: 6 meseci
Smrznuta hrana: predjela, testenina, voće i povrće, slatkiši	Pakovanja hrane otporna na niske temperature, hermetički zatvorena. Maksimalna količina po pakovanju: 1 Kg	Centralni delovi sekcije zamrzivača	6-12 meseci





**!** VAŽNO: ne čuvajte flaširana pića, pogotovo gazirana, u sekciji zamrzivača ili u ćelijama sa niskim temperaturama; ukoliko se piće zamrzne sadržaj će se raširiti usled čega flaša može da pukne..

**!** VAŽNO: povećanje temperature zamrznute hrane, smanjuje njihov rok trajanja.

- Ako se, čak i iz slučajnosti, npr. nestanka el. energije, hrana u sekciji zamrzivača odmrzne (čak i delimično), tada se ista mora konzumirati u kratkom roku; može se i ponovo zamrznuti ukoliko je prethodno bila prokuvana.
- Sa kratkim prekidima (do 6-8 sati), hrana se neće kvariti.

#### **Pravljenje kocki leda**

Uređaj je opremljen sa jednom ili više ploča za pravljenje kocki leda; napunite ih  $\frac{3}{4}$  pijaćom vodom te ih vratite u odgovarajuću sekciju. Nemojte koristiti metalne ili specijalne naoštrene objekte za vađenje kockica iz ploča. Umesto toga, samo sipajte tekuću vodu po ploči.

#### **Saveti o odmrzavanju hrane**

Za kvalitetno kuvanje zamrznute hrane, savetujemo vam da je odmrznete u frižideru ili na sobnoj temperaturi čime se kasnije smanjuje vreme odmrzavanja. Pod uslovom da su komadi hrane mali, možete kuvati hranu brzo. Ukoliko je hrana normalnih dimenzija, može se prvo odmrznuti u mikrotalasnoj peći. Odmrznuta hrana brzo počinje da se kviri. Stoga je treba konzumirati u naredna 12-24 sata te se može ponovo zamrznuti jedino nakon što je prethodno bila iskuvana ili pečena.

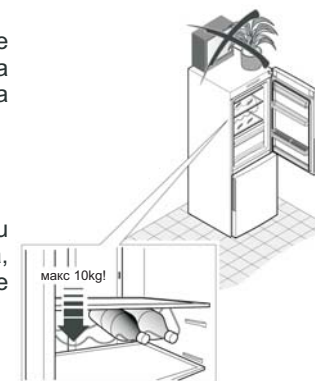
**i** Temperatura unutar frižidera i zamrzivača može blago varirati; ovi uređaji su iz tog razloga nepogodni za čuvanje proizvoda (npr. medicinskih) za koje je stabilna temperatura imperativ.

**!** VAŽNO: ovaj uređaj je namenjen isključivo za kućnu upotrebu, za čuvanje i/ili zamrzavanje hrane. Stoga, gledajte da se deca ne igraju sa frižiderom, da ne sede na fiokama kao i da se ne kače na vrata uređaja.

**!** VAŽNO: Ne stavljajte materijal kod koga postoji rizik od eksplozije, zagađenja ili isparavanja u uređaj.

**!** VAŽNO: Nikada ne stavljajte gazirana pića ili flaše sa gaziranim vodom u odeljak sa niskom temperaturom (zamrzivač) - jer mogu eksplodirati. Takođe, savetujemo vam da ne stavljajte vrele tečnosti ili hranu u uređaj kao i da ne puniti kutije do vrha. Za druge savete u vezi čuvanja, koristite "Upotreba" poglavlje.

**!** VAŽNO: Maksimalni kapacitet držača flaša iznosi: 10Kg.



## Sigurnosni podaci za gas R600a

### **Mere za slučaj eventualnog curenja**

Dozvolite da materijal ispari tako što će te se pobrinuti da postoji odgovarajuća ventilacija.

### **Ponašanje gasa**

Gas je veoma zapaljiv; stoga, potpuno izbegavajte kontakt sa otvorenim plamenom i vrelim površinama. Gas R600a je teži od vazduha, zbog čega se može formirati visoka koncentracija istog blizu poda gde je inače slaba ventilacija.

### **Prva pomoć**

#### **Inhalacija**


Udaljite osobu koja je bila izložena gasu van zagađene zone do toplog, dobro provetrenog mesta. Duža izloženost može izazvati napad gušenja kao i gubitak svesti. Ukoliko je neophodno, primenite veštačko disanje, a u jako ozbiljnim slučajevima dajte kiseonik uz medicinski nadzor.

#### **Kontakt sa kožom**

Malo je verovatno da će u slučaju kontakta sa kožom doći do upijanja od strane kože. Ukoliko se ovo desi: temeljno isperite izloženi deo. U slučaju prskanja po koži koje može izazvati promrzline, isperite izloženi deo sa dosta vode i pozovite doktora radi lečenja.

#### **Kontakt sa očima**

Isperite sa dosta vode, neka su vam očni kapci širom otvoreni a zatim pozovite doktora specijalistu što pre je moguće.

 U svakom slučaju vam savetujemo da konsultujete svog doktora bilo nakon kontakta ili nakon inhalacije R600a gasom.


## Saveti o čuvanju hrane: ZAMRZIVAČ

### **Opis funkcija**

Zamrzavanje: funkcija je smišljena radi najboljeg čuvanja nutritivne vrednosti hrane smeštene u sekciju zamrzivača što garantuje brzo i potpuna zamrzavanje.

### **Saveti o zamrzavanju hrane**

Sekcija zamrzivača je preporučuje za čuvanje već smrznute hrane, za zamrzavanje malih količina hrane kao i za pripremu ledenih kocki i sladoleda.

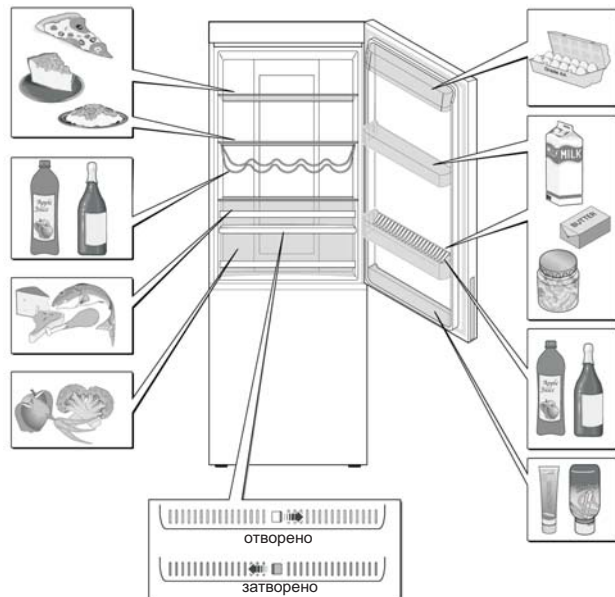
 **VAŽNO:** temperatura od -18°C je neophodna za zamrzavanje i čuvanje hrane na duže vreme. Ova temperatura značajno zaustavlja rad mikroorganizama. Čim temperatura pređe -10°C, proces kvarenja hrane mikroorganizmima se nastavlja što skraćuje vreme upotrebljivosti hrane. Stoga, hrana se, nakon odmrzavanja, može ponovo zamrznuti samo nakon prethodnog kuvanja čime se uglavnom eliminišu mikroorganizmi.

Neki saveti:

- radi čuvanja zamrznute hrane, proverite da li je hrana prethodno bila dobro čuvana od strane prodavca;
- savetujemo vam da ograničite broj otvaranja sekcije sa dubokim zamrzavanjem te da je držite otvorenim što je moguće kraće;
- savetujemo vam da zamrzavate samo svežu, visokokvalitetnu hranu, nakon što ste je prethodno pažljivo oprali i osušili;
- hranu koju je potrebno zamrznuti stavite u donju fioku – ovo je najhladniji deo sekcije zamrzivača;
- temperatura čuvanja uvek mora biti niža ili jednaka -18°C;
- ploča sa serijskim brojem pokazuje maksimalni kapacitet sveže hrane koju je moguće zamrznuti u 24 h ("kapacitet zamrzavanja"). Veći kapacitet od naznačenog, pogoršava kvalitet zamrzavanja i značajno smanjuje kvalitete već smrznute hrane;
- savetujemo vam da aktivirate funkciju Super-Zamrzavanje 24 h pre zamrzavanja, kada kvantitet hrane prelazi 8 kg;
- zamrzavajte hranu u malim porcijama, pažljivo umotanu u odgovarajući zaštitni materijal (aluminijumske folije ili specijalna pakovanja za zamrzavanje), dobro zatvorite i označite pakovanje kao i rok trajanja;
- sladoled treba jesti nekoliko minuta nakon što je izvađen iz zamrzivača, tako će se izbeći kožne posekotine na usnama i jeziku. Iz istog razloga, nemojte dodirivati unutrašnje delove zamrzivača sa mokrim rukama;
- pakovanja moraju biti suva kako bi se sprečilo da se zalepe ili smrznu zajedno;
- pakovanje mora da osigura da vazduh i vlaga ne izlaze iz njega kako bi se sprečilo sušenje hrane kao i gubitak vitamina koje sadrže;
- vrećice i folije moraju biti mekane kako bi dobro prijanjale sadržaju;
- posložite hranu na zamrzavanje tako da ne dolazi u dodir sa već smrznutom hranom kako bi se izbeglo odmrzavanje;
- za odmrzavanje malih količina hrane (1-2 Kg), nema potrebe za podešavanje termostata. Za odmrzavanje većih količina, omogućite funkciju "Super-Zamrzavanje";

**Tabela 3 – Čuvanje hrane u frižideru**

Hrana	Pakovanja za čuvanje	Zona čuvanja	Trajanje
Meso i riba (bilo koje vrste) kao i tvrdi sirevi	Zaštitne i aluminijumske folije, staklene flaše, plastika ili čelik za čuvanje hrane	"Kontrolor svežine 0°C" fioka	1-2 dana
Kuvana hrana, hladna jela, slatkiši	Zatvorena staklena pakovanja, plastika ili čelik za čuvanje hrane	Bilo koja fioka	1-2 dana
Voće i povrće	Prodajna ili grupna pakovanja	Fioke za voće/povrće	3-4 dana
Banane, krompir, luk	Ne čuvajte u frižideru	-	-
Voda, vino, pivo, mleko, voćni đusevi, gazirani napici	Plastična ili staklena pakovanja	Galerija u vratima	Do naznačenog roka
Hrana u teglama ili ulju, sosevi, margarin, sirni namazi, jaja	Originalno pakovanje	Galerija u vratima	Do naznačenog roka
Jogurt	Originalno pakovanje	Bilo koja fioka	Do naznačenog roka



### Odlaganje i prekid



Simbol precrtane kante koja je zalepljena za uređaj ili pakovanje istog, označava da se on mora, po završetku aktivnog životnog veka, sakupiti odvojeno od ostalog otpada. Stoga će korisnik, na kraju životnog veka proizvoda, isti transportovati do centra za specijalno sakupljanje elektronskog i električnog otpada, ili ga vratiti prodavcu kada korisnik kupi novi uređaj ili njemu sličan, po principu jedan za jedan.

Pobrinite se da se stari uređaj transportuje do mesta sakupljanja radi odlaganja, bez ikakve štete na rashladnom kolu. Tako će te sprečiti nekontrolisano curenje rashladne tečnosti. Podaci o istoj su prikazani na ploči sa podacima uređaja.

Cikloisopentan, supstanca koja nije štetna po ozon, koristi se kod izolacione pene. Odgovarajuće izdvojeno sakupljanje, pre slanja starog uređaja na zeleno recikliranje, tretman i obradu, doprinosi izbegavanju negativnih efekata po okolinu i zdravlje i daje prioritet upotrebi i/ili reciklaži materijala od kojih je uređaj izgrađen.

Nepropisno odlaganje od strane korisnika povlači sa sobom sankcije propisane trenutnom zakonskom regulativom.

Za detaljnije informacije o dostupnim sistemima za sakupljanje, kontaktirajte vaš lokalni servis za odlaganje otpada. Zahvaljujemo vam što doprinosite zaštiti životne okoline.



Savetujemo vam da isečete kabl za napajanje pre no što transportujete uređaj do centara za sakupljanje.



Vrat a učinite neupotrebljivim, najbolje tako što će te ih potpuno skinuti.

## 5. INSTALACIJA

### Transport i otpakivanje

U slučaju da se uređaj u toku transporta nalazi u horizontalnom položaju ulje iz kompresora može da iscure u rashladno kolo. Stoga vam savetujemo da držite uređaj 2 sata u vertikalnom položaju pre početka upotrebe kako bi se vratilo ulje u kompresor.

Skinite spoljašnje pakovanje kao i zaštitnu foliju ako postoji, zatim očistite uređaj spolja nekim određenim proizvodom. Nemojte koristiti strugače ili hrapave materijale koji mogu nepovratno oštetiti površine. Pažljivo sklonite sve pokrivače kao i lepljivu traku sa uređaja i vrata kao i delove iz stiropora.

Izvadite dokumenta kao i opremu iz unutrašnjosti uređaja. Materijal za pakovanje se može reciklirati te je označen simbolom za reciklažu.



Za odlaganje, pratite zakonske regulative.



Materijal za pakovanje (plastične kese, delove u stiroporu, itd...) držite podalje od dece jer su potencijalni izvor opasnosti.

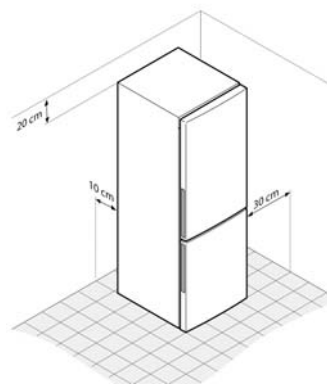
Kontrolišite uređaj pažljivo: ako primetite bilo kakve greške, ne instalirajte uređaj već ispratite proceduru opisanu u poglavlju **“Tehnička podrška”**.

### Pozicioniranje

Mesto izabrano za poziciju mora da zadovolji naznake iz poglavlja **“Radni uslovi”**, sa stabilnim podom dovoljnog kapaciteta kako bi podržao težinu uređaja.

Isto tako, radi pravilnog rada uređaja, morate uzeti u obzir i rastojanja zbog dimenzija uređaja:

- 1) iznad uređaja (najmanje 20 cm)
- 2) pozadi (najmanje 10 cm)
- 3) od zida na strani ka kojoj se otvaraju vrata (najmanje 30 cm).



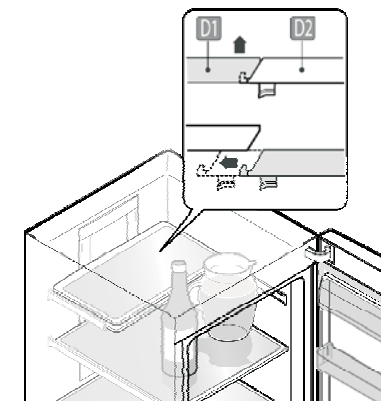
Ventilacija unutar fioka za povrće se ostvaruje preko niza proreza koji se po želji korisnika mogu i zatvoriti. Saveti kako da najbolje koristite frižider sekciju:

- 1) ne stavljajte unutra vrelu hranu ili tečnosti koje isparavaju;
- 2) uvek stavljajte u odgovarajuće zatvorene pakovanje tečnosti kao i svu hranu koja lako upija mirise i ukuse;
- 3) ne stavljajte ulje u fleksibilnim pakovanjima u vrata frižidera jer se mogu pojaviti pukotine u plastici;
- 4) nikada ne blokirajte ventilacione prolaze ili mreže na donjem zidu frižidera i sekcije zamrzivača; ne stavljajte unutra eksplozivne materijale ili sprejeve koji sadrže zapaljive gasove poput butana,
- 5) propan pentana itd...a alkohol držite propisno upakovan i u uspravnom položaju. Gasevi ili tečnosti koji slučajno iscure iz pakovanja, mogu se prepoznati na osnovu pokazatelja koji su nabrojani na pakovanju i ponekad su označeni simbolom plamena.

### Dvodelni stakleni držač

Jednostavnom radnjom, prikazanom na slici ispod, prednji deo držača (D2) može se postaviti ispod zadnjeg dela (D1).

Tako se može osloboditi prostor za hlađenje flaša (ili drugih visokih pakovanja) u vertikalnu poziciju.



### Isključivanje (OFF) uređaja

Ako držite ključ (A10) pritisnutim 3 sekunde, odgovarajući indikatori se isključuju (OFF), ekran displeja će se takođe isključiti a frižider sekcija će prestati sa radom ali će se i dalje napajati iz el. mreže. Da biste uključili uređaj ponovo držite ključ (A10) pritisnutim 3 sekunde. Odgovarajući indikator će zasvetleti, kao i ekran displeja a frižider će nastaviti sa normalnim radom. Napomena: ukoliko su Odmor, Super Hlađenje i Super Zamrzavanje funkcije bile aktivne pre gašenja uređaja, po njegovom uključivanju funkcije će biti ponovo aktivirane.

### Indikator Kvara

kada su "E" ili "F" prikazani usled kvara, frižider i dalje garantuje prezervaciju hrane. Molimo vas da kontaktirate Servisni Centar što je moguće pre.

### Saveti o čuvanju hrane: FRIŽIDER

#### Opis funkcija

Super Zamrzavanje: savetujemo vam da koristite ovu funkciju kada stavljate svežu hranu u frižider sekciju. Ovaj metod naglašava brže hlađenje hrane. Odmor funkcija: ova funkcija se preporučuje onda kada u kratkim vremenskim periodima (npr. za vikend) ne želite u potpunosti da isključite frižider nego želite da radi sa umanjenom potrošnjom. U ovom tipu rada, sekcija zamrzivača radi normalno a frižider sekcija adi na temperaturama od preko +10°C. Zbog povišene temperature, izvadite iz frižidera svu kvarljivu hranu koja zahteva niže temperature za kvalitetno čuvanje te držite vrata frižidera zatvorenim.

#### Saveti o hlađenju hrane

Uslovi sa različitim temperaturama mogu se stvoriti cirkulacijom vazduha u rashladnim sekcijama. Ovi uslovi su posebno pogodni za čuvanje raznih vrsta hrane. Stoga je neophodno smestiti hranu tako je omogućen slobodan protok vazduha oko iste. Najhladnije zone (npr. za čuvanje mesa su iznad fioka za povrće. Sa druge strane, manje hladna mesta su pri vrhu, napred kao i u vratima (idealno za čuvanje margarina i sirnih namaza).

Poravnajte uređaj sa njegovim nožicama: držite uređaj blago iznad poda radi osiguranja dobrog protoka vazduha na kondenzatoru. Pod ovim uslovima, ostvariće se odličan rad rashladnog kola.

### Čišćenje pre upotrebe

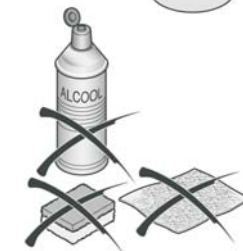
Pobrinite se da ste iz uređaja uklonili sve lepljive trake koje drže opremu, očistili sve unutrašnje delove sa mlakom vodom i neutralnim sapunom, sirćetom ili sodom bikarbonom zbog uklanjanja karakterističnog mirisa novih delova, a zatim osušite pažljivo. Ne koristite deterdženti/ili nagrizajuća sredstva koja sadrže sodu ili rastvarače koji oštećuju glatkoću.



### Povezivanje napajanja

Pre no što stavite utikač u utičnicu, pobrinite se da :

- vam ruke nisu mokre ili vlažne;
- napon i frekvencija na pločici sa serijskim brojem odgovaraju domaćoj mreži (razlika od -6% to +6% je dozvoljena za nominalni napon; za rad na drugom naponu koristite transformator odgovarajuće snage);
- kabl i utikač nisu oštećeni ili uništeni teškim objektima;
- kabl za napajanje nije previše zategnut: produžavanje kabla nije dozvoljeno;



⚠ VAŽNO: ne povezujte uređaj sa ispravljačima ili produžnim kablom.

⚠ VAŽNO: uređaj treba da je dobro uzemljen.

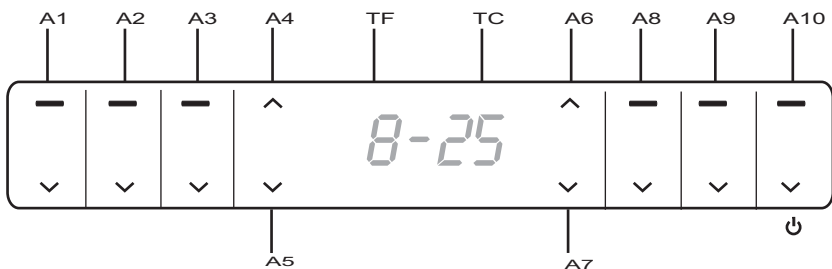
Ukoliko utikač nije uzemljen, povežite uređaj sa dobrouzemljenim sistemom u saglasnosti sa domaćim zakonskim odredbama uz konsultaciju specijalizovanih tehničara. Proizvođač se ograđuje od svake odgovornosti ukoliko se ove preporuke o prevenciji štete ne poštuju.

Uređaj je u skladu se sledećim regulativama EU:

B. T. 73/23/EEC  
93/68/EEC

## 6. UPOTREBA

### Opis funkcija frižidera i zamrzivača



#### Ključ:

- A1: Stand-by
- A2: Dugme Odmor funkcije
- A3: Dugme za super hlađenje
- A4: Dugme za povećanje temperature frižidera
- A5: Dugme za smanjenje temperature frižidera
- A6: Dugme za povećanje temperature zamrzivača
- A7: Dugme za smanjenje temperature zamrzivača
- A8: Dugme za super zamrzavanje
- A9: Dugme za regulaciju alarma
- A10: Dugme za početak napajanja
- TF: Temperatura frižidera
- TC: Temperatura zamrzivač

#### Startno napajanje

Kada se frižider uključi, indikator (A10) zasvetli. Temperatura sekcija je prikazana na displeju kao "-" usled visokih temperatura iznutra. Zujalica alarma se oglasi. Pritisnite ključ (A9) te zujanje prestaje, dok indikator (A9) ostaje osvetljen na displeju. Kada temperatura padne ispod zadatog nivoa, temperature frižidera i zamrzivača odvojeno pokazuju "5" i "-18" shodno fabričkim podešavanjima.

#### Podešavanje temperature u sekciji frižidera

Pritisnite ključ (A4) ili (A5) da bi podesili temperaturu frižidera: odgovarajuće svetlo treperi, omogućavajući vam da podesite temperaturu u rasponu od 2°C do 8°C. Podešavanje će automatski biti potvrđeno 5 sekundi nakon završetka podešavanja, ili pritiskom na bilo koji ključ.

#### Podešavanje temperature u sekciji zamrzivača

Pritisnite ključ (A6) ili (A7) da bi podesili temperaturu zamrzivača: odgovarajuće svetlo treperi, omogućavajući vam da podesite temperaturu u rasponu od -16°C do -24°C. Podešavanje će automatski biti potvrđeno 5 sekundi nakon završetka podešavanja, ili pritiskom na bilo koji ključ.

#### Super Hlađenje

Da biste aktivirali ovu funkciju, pritisnite ključ za Super Hlađenje (A3): to će istovremeno zasvetleti odgovarajući indikator. Ova funkcija će se automatski isključiti kada temperatura padne na minimalni nivo. Može se isključiti ponovnim pritiskom na (A3) ključ. U ovom tipu rada, temperatura u sekciji frižidera kao i Odmor funkcija – ne mogu se podešavati.

#### Super zamrzavanje

Da bi aktivirali ovu funkciju, pritisnite ključ za Super Zamrzavanje (A8): to će istovremeno zasvetleti odgovarajući indikator. Ova funkcija će se automatski isključiti nakon 24h. Može se isključiti ponovnim pritiskom na (A8) ključ. U ovom tipu rada, temperatura u sekciji zamrzivača ne može se podešavati.

#### Odmor Funkcija

Da bi aktivirali ovu funkciju, pritisnite ključ (A2). U Odmor tipu rada, frižider radi na temperaturama od preko +10°C (nakon što ste aktivirali ovu funkciju savetujemo vam da uklonite svu kvarljivu hranu iz frižider sekcije i zatvorite njegova vrata). Temperatura u sekciji frižidera je naznačena sa "-". Pritisnite ključ (A2) ponovo – odgovarajući indikator će se isključiti (OFF) i frižider će vratiti u normalni status kontrole. U ovom tipu rada, možete da podešavate i funkciju Super Zamrzavanje kao i funkciju Super Hlađenje. U daljem slučaju, Odmor funkcija je automatski isključena.

#### Kontrola displeja

Ekran displeja se automatski isključi 1 min. nakon završetka radnje. Može se ponovo uključiti otvaranjem vrata ili pritiskanjem bilo kog ključa (alarm se ne pojavljuje na ekranu)

#### Alarm otvorenih vrata

Kada vrata frižidera ostanu otvorena duže od 3 min., zujalica se oglasi: 3 pištanja svakih 30 sekundi. Zujalica se može isključiti zatvaranjem vrata ili pritiskanjem bilo kog dugmeta. Ukoliko vrata ostanu otvorena displej će se ponovo zasvetleti a i pojaviće se alarm indikator (A9).

#### Alarm prekoračenja temperature

Kada temperatura u sekciji zamrzivača pređe preko zadatog nivoa, svetlo indikatora (A9) dugmeta treperi te se zujalica oglasi: 1 pištanje u sekundi. Zujanje prestaje nakon što temperatura u sekciji zamrzivača dostigne definisan nivo, ili pritiskom na bilo koji ključ. Indikator (A9) ostaje osvetljen sve dok se ne postigne zahtevana temperatura unutar sekcija.

#### Isključivanje (OFF) frižider sekcije

Ako držite ključ (A1) pritisnutim 3 sekunde, indikatori (TF) i (A1) se isključuju (OFF), frižider sekcija će biti isključena dok će sekcija zamrzivača i dalje normalno funkcionisati. Da biste ponovo uključili frižider sekciju držite ključ (A1) pritisnutim 3 sekunde: odgovarajući indikator će zasvetleti, a ikona koja pokazuje temperaturu frižider sekcije će biti ponovo pokazana.