

FABER



DROP

BEOLEKS

SRB

Novi Beograd: 011/ 31 33 598; 011/ 31 33 597; 011/ 31 33 264; 011/ 31 33 826
Bul. Arsenija černojevića 66

SRB UPUTSTVO ZA UPOTREBU


Poštovani klijenti

Mi Vam se zahvaljujemo što ste izabrali aspirator Faber, jedan prestižan brend, sinonim za kvalitet i sigurnost. Nadamo se da će on zadovoljiti sve vaše potrebe. Ukoliko pažljivo pratite preporuke koje su date u uputstvu Vaš će aspirator ostati efikasan. Nemojte se dvoumiti da nas potražite. Mi smo tu odmah do vas kako bi Vam pomogli, i kako bismo Vam dali korisne informacije za sve proizvode brenda Faber.

OSVETLJENJE ZAMENA LED DIODE

LED

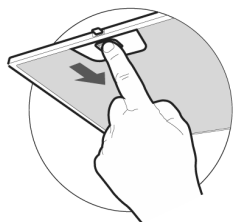
- Da bi uklonili led diodu, pomoću šrafcižera pritisnite bočnu stranu ovog sklopa.
- Izvadite ceo sklop, isključite napajanje i zamenite ga novim.

Simbol  na proizvodu, ili na dokumentima koja prate proizvod, označava da ovaj proizvod ne sme biti tretiran kao kućni otpad već se mora odneti na odgovarajuće mesto na kome se vrši reciklaža električne i elektronske opreme. Odlaganje se mora vršiti u skladu sa lokalnim propisima o zaštiti životne sredine koji se tiču odlaganja otpada.

FILTERI ZA MASNOĆU

Čišćenje metalnih kasetnih filtera

- Filteri se moraju čistiti svaka dva meseca, ili i češće ukoliko je veća upotreba aspiratora. Oni se mogu čistiti u sudomašini.
- Pritiskom otvorite Comfort ploču.
- Uklonite filtere, pojedinačno, gurajući ih ka zadnjem zidu poklopca aspiratora, i spuštajući ih nadole.
- Bilo kakvo savijanje filtera treba izbegavati prilikom pranja. Pre ponovnog vraćanja na svoja mesta, uverite se da su filteru u potpunosti suvi. (Boja filtera se može menjati vremenom, ali to ne utiče na njihovu efikasnost).
- Prilikom postavljanja filtera u poklopac, uverite se da su postavljeni pravilno, i da je rucka sa spoljasnje strane.
- Zatvorite Comfort ploču.

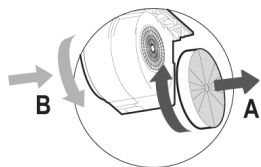


FILTERI SA AKTIVNIM UGLJEM

Ovi filteri se ne peru i ne mogu se regenerisati, i mraju se menjati na svaka 4 meseca upotrebe, ili češće pri većoj upotrebi.

ZAMENA FILTERA SA AKTIVNIM UGLJEM

- Otvorite Comfot ploču
- Uklonite metalne kasetne filtere
- Uklonite istrošene filtere kao što je prikazano. **(A)**
- Postavite nove filtere. **(B)**
- Zamenite metalne kasetne filtere
- Zatvorite Comfort ploču

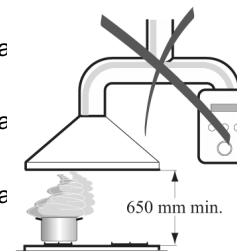


PREPORUKE I SUGESTIJE

⚠ Uputstva za upotrebu važe za više verzija ovog uređaja. Prema tome, u ovim uputstvima možete pronaći opise kao i individualne karakteristike koje se ne odnose na vašu vrstu uređaja.

MONTAŽA

- Proizvođač neće snositi odgovornost za štetu nastalu nepravilnom montažom.
- Minimalno rastojanje između ploče za kuvanje i aspiratora iznosi 650 mm
- Proveriti da li je napon odgovarajući u odnosu na ploču koja se nalazi unutar aspiratora
- Za uređaj prve klase proveriti da napajanje ima odgovarajuće uzemljenje
- Povezivanje aspiratora sa odvodom mora biti izvedeno pomoću creva širine 120 cm. To rastojanje treba da bude što kraće. Nemojte povezivati aspirator na odvod koji sadrži gasove usled sagorevanja (bojleri, kotlovi itd ...)
- Ukoliko se aspirator koristi u vezi sa neelektričnim uređajima (npr. plinski uređaji) u prostoriji se mora oezbediti viši nivo aspiracije kako bi se sprečilo povraćaj izduvnih gasova. U tom slučaju kuhinja mora imati obezbeđen dotok čistog vazduha.



UPOTREBA

- Aspirator je napravljen isključivo za kućnu upotrebu namene uklanjanja kuhinjskih mirisa
- Nikada nemojte koristiti aspirator u druge svrhe osim u one za koje je napravljen
- Podešavajte jačinu plamena tako da plamen bude skoncentrisan na sredinu tiganja, a ne na bočne strane tiganja

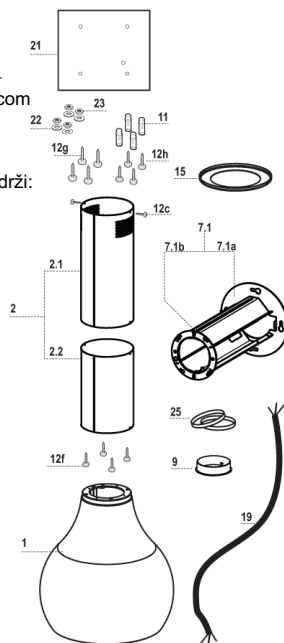
- Duboko posuđe se mora stalno paziti prilikom upotrebe: Pregrejano ulje se može pretvoriti u plamen
- Ne prinosite plamen ispod aspiratora: postoji opasnost od požara
- Ovaj uređaj nije namenjen osobama (uključujući i decu) sa smanjenim psiho fizičkim sposobnostima ili sa manjkom iskustva i znanja, ukoliko ih osoba odgovorna za njihovu bezbednost ne nadgleda ili im pruži uputstva za upotrebu ovog uređaja
- Decu treba nadgledati kako bi bili sigurni da se deca ne igraju sa uređajem.

ODRŽAVANJE

- Isključite uređaj pre sprovođenja bilo kakvog održavanja
- Očistite ili zamenite filtere nakon propisanog vremenskog perioda
- Očistite aspirator sa vlažnom krpom neutralnim tečnim deterdžentom

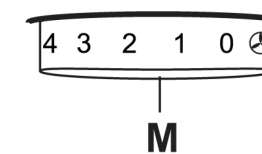
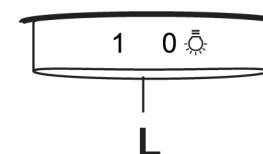
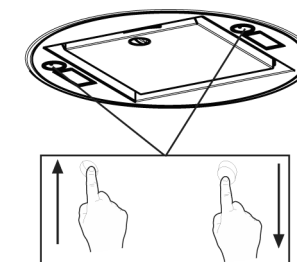
KARAKTERISTIKE KOMPONENTE

№	Količina	Komponente
1	1	Poklopac aspiratora sa kontrolama, filterima i motornom jedinicom
2	1	Teleskopski kanal sa:
2.1	1	Gornji kanal
2.2	1	Donji kanal
7.1	1	Teleskopska unutrašnja konstrukcija sa kompresorom, koja sadrži:
7.1a	1	Gornji ram
7.1b	1	Donji ram
9	1	Zatvarač D.120
15	1	Noseća pločica
19	1	Električni kabl
25	2	Spona za crevo



№	Količina	Instalacione Komponente
11	4	Priključak f10
12c	4	Šraf 2,9x6,5
12f	4	Šraf M4x80
12g	4	Šraf M6x80
12h	4	Šraf 5,2x70
21	1	kalup
22	4	Čistilica
23	4	Matica M6
	1	Knjižica sa uputstvima

Kontrolna tabla



L-osvetljenje-uključuje/isključuje osvetljenje

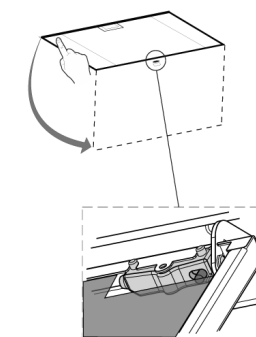
M-Motor- uključuje/isključuje motor pri odabranoj brzini

Napomena: Pritisnite dugmad nagore, kako biste mogli da koristite kontrole

ODRŽAVANJE

Čišćenje Comfort ploča

- Pritisnite Comfort ploču da je otvorite.
- Skinite ploču sa poklopca izvlačenjem male poluge.
- Comfort ploča se nikada ne sme prati u sudomašini.
- Očistite spoljašnjost vlažnom tkaninom i neutralni tečnim deterdžentom.
- I unutrašnjost očistite na isti način;nemojte koristiti mokre krpe i sunere, ili mlaz vode;nemojte koristiti abrazivna sredstva
- Kada završite čišćenje, ploču vrtite u prvobitan položaj i osigurajte je okretanjem dugmeta u suprotnom smeru.



Povezivanje na vazdušni izvod

VAZDUŠNI ODVOD KROZ CEVOVOD

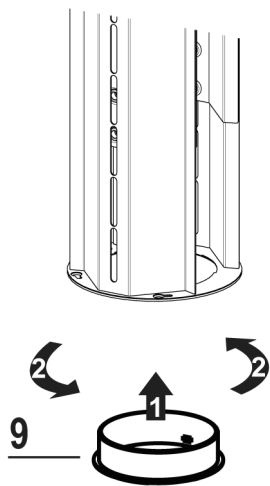
Prilikom montiranja poklopca aspiratora na ovakav način, pričvrstite zatvarač d.120 na donji deo kanala unutrašnje koanjenstrukcije, i na osnovu izbora instalatera, povežite zatvarač sa vazdušnim odvodom pomoću krutog ili elastičnog creva prečnika 120mm.

Pričvrstite crevo odgovarajućim steznicima.

Uklonite filtr sa aktivnim ugljem ako postoji.

VAZDUŠNI ODVOD KROZ RECIKLAŽU

Uverite se da su filteri sa aktivnim ugljem postavljeni unutar poklopca aspiratora.



Demontaža poklopca aspiratora i električno povezivanje

Popustite 4 šrafa 12f koji drže telo poklopca.

Donji kanal 2.2 podignite nagore. Zati okrenite telo poklopca tako da šrafovi unutrašnje konstrukcije dođu u položaj za podešavanje. U ovoj situaciji, poklopac neće pasti.

Okretanjem ručke, otvorite Comort ploču.

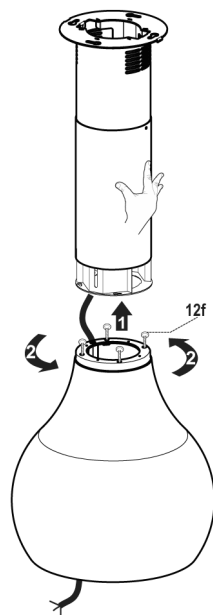
Uklonite metalne filtere.

Ubacite el. kabl u otvor između unutrašnje konstrukcije i tela poklopca. Neka kabl klizi kroz otvor, dok se ne pojavi sa druge strane.

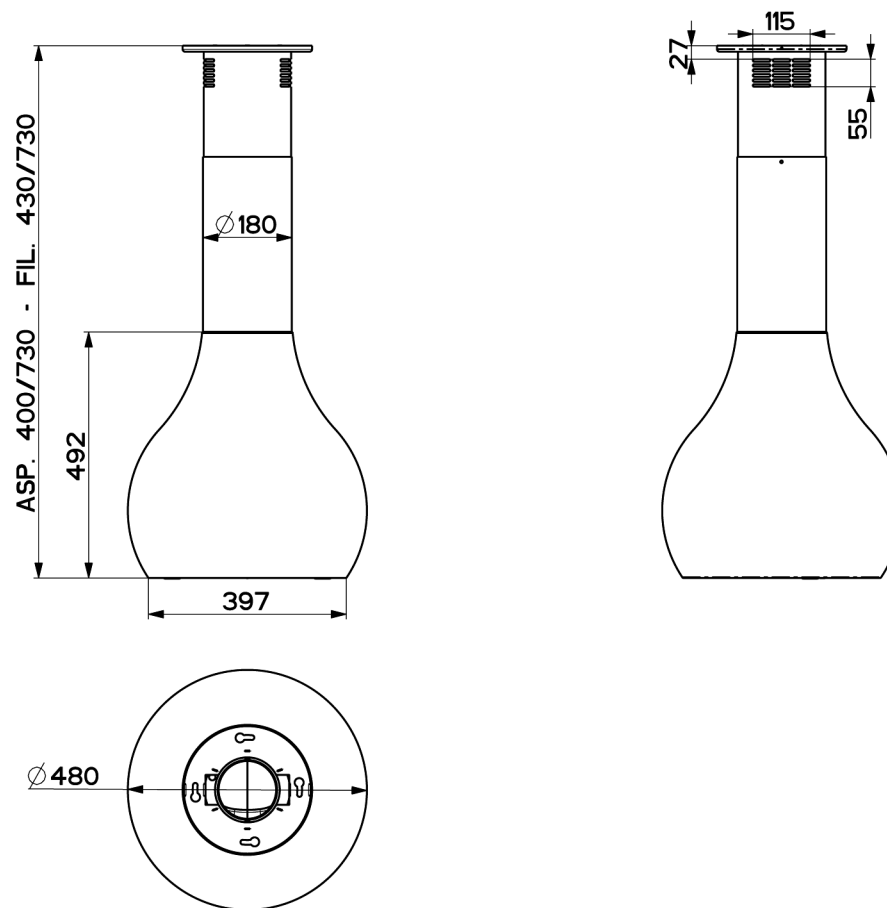
Pričvrstite šrafove 12f i pozicionirajte donji kanal na telo poklopca.

Zatim, povežite električni kabl sa kablom motora i učvrstite ih unutar instalacione kutije.

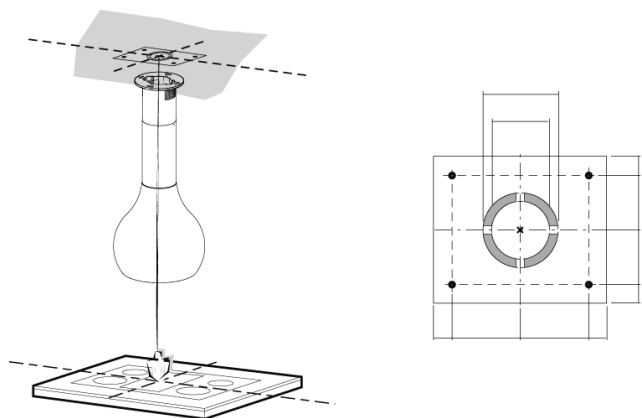
Vratite metalne filtere i Comfort ploču na svoja mesta



DIMENZIJE



MONTAŽA



Bušenje plafona i postavljanje nosača:

- Pomoću olovnog markera obeležite centar ploče za kuvanje na plafonu
- Postavite kalup za bušenje tako da se ose kalupa i ploče za kuvanje podudaraju.
- Obeležite rupe na kalupu
- Izbušite rupe na obeleženim mestima
- Za betonske plafone bušite rupe koje odovaraju šrafovim.
- Za plafone od cigle, bušite rupu promera f10 mm(i odmah ubacite priložene klinove,r.br.11)
- Za plafone sa drvenim gredama, bušite rupe koje odgovaraju šrafovim za drvo.
- Za drvene police, ušite rupe promera f7 mm
- Za napojni kabl, bušite rupu promera f10 mm.
- Za vazdušni otvor, bušite rupu u zavisnosti od prečnika spoljašnjeg vazdušnog izlaza.
- Ubacite dva odgovarajuća šrafa, ukrštajući ih i ostavljajući razmak od 4-5 mm od plafona:
- Za plafone od betona, koristite odgovarajuće tiplove
- Za plafone s ašupljinom, sa prosečnom debljinom zida 20 mm, koristite šrafove sa red. Br. 12
- Za plafone sa drvenom gredom, korisite 4 šrafa za drvo
- Za drvene police, koristiti 4 šrafa 12g, sa čistilicom 22 i maticom 23

Postavljanje unutrašnjeg rama

Pratite uputstva koja slede prilikom podešavanja visine kanala. Visina se određuje u zavisnosti od visine kuhinjskih elemenata i rastojanja od 650mm između ploče i aspiratora.

Kada želite d podesite poziciju kanala, radite sledeće:

- Odšrafite dva šrafa koji fiksiraju dva dela konstrukcije sa četiri strane unutrašnjeg rama.(slika A)
- Podesite visinu konstrukcije i zategnite šrafove ponovo.
- Podignite konstrukciju, obračujući pažnju na to da se noseća pločica nalazi s prednje strane
- Pozicionirajte prerez konstrukcije na dva šrafa na plafonu, i zarotirajte unutrašnji ram sve dok ne dobijete centralni položaj.
- Pritegnite dva šrafa.Fiksirajte preostala dva šrafa,i pre konačnog stezanja moguće je dodatno podešavanje kanala.Obratiti pažnju da šrafovi ne ispadnu iz svog položaja prilikom podešavanja.
- Fiksiranje konstrukcije treba da bude dovoljno jako da izdrži težinu aspiratora i mgućnost bočnih udara.Jednom kada je pozicioniranje završeno, uveriti se da se bazna konstrukcija ne pomera prilikom pomeranja kanala.
- Ukoliko plafon nije dovoljno jak za ovu konstrukciju, montažer bi trebalo da ojača to područje sa odgovaraućim sigurnosnim pločama vezanim za jake elemente.
- Nastavite sa povezivanjem napojnog kabla i kablom 19
- Postavite gornji kanal 2.1 i fiksirajte ga pomoću šrafova 12c
- Postavite sigurnosnu pločicu 15 i fiksirajte je za konstrukciju sa dva šrafa 12c.

