

FABER



DROP

LEKS GROUP

BG

София: 02/963 33 20, 963 33 80, бул. Арсеналски 105, Пловдив: тел.: 032/633 778, ул. Цар Асен 30,
Варна: тел.: 052/504 634, бул. Вл. Варненчик 277, Бургас: тел.: 056/841 475, ул. Фердинандова 77
Русе: тел.: 082/872 717, ул. Борисова 84, Плевен: тел.: 064/833 172, ул. Данаил Попов 4,
Велико Търново: тел.: 062/603 883, бул. България 26, Благоевград: тел.: 073/832 782, к-с Парангалица,
Видин: тел.: 094/600 209, ул. Цар Александър II, к-с Съединение, бл. 12

BG ИНСТРУКЦИИ ЗА ЕКСПЛОАТАЦИЯ


Уважаеми Клиенти,

Благодарим Ви, че избрахте аспиратора Faber, една престижна марка, синоним на качество и сигурност. Надяваме се, че той ще отговаря на Вашите изисквания. Внимателно следвайте препоръките, изложени в тази книжка и Вашият аспиратор ще остане ефикасен. Не се колебайте да ни търсите при необходимост. Ние винаги ще бъдем до Вас, за да ви сътрудним при нужда и да Ви даваме полезна информация за всички продукти с марката Faber.

Осветление

Подмяна на светодиодното устройство

- За изваждане на светодиодното устройство може да се използва отвертка, за да се натисне леко страничната част на устройството.
- Извадете устройството, демонтирайте електрическия конектор и сменете устройството с ново такова.

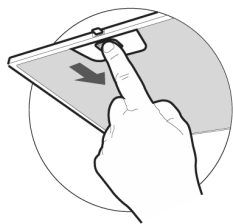
Символът  върху продукта или върху документа придружаващ продукта показва, че този уред не трябва да се третира като домакински отпадъци. Вместо това, той трябва да се предаде в подходящ сборен пункт за рециклиране на електрически и електронни уреди.

Унищожаването трябва да се извърши в съответствие с местните закони за опазване на околната среда и унищожаване на отпадъци.

МЕТАЛНИ ФИЛТРИ ЗА МАЗНИНИ

Почистване на металните филтри за мазнини

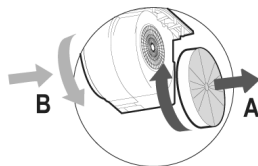
- Металните филтри трябва да се почистват на всеки 2 месеца или по-често при особено интензивна експлоатация и могат да се измиват в съдомиялна.
- Изтеглете комфорт панела, за да го отворите.
- Махнете филтрите един по един, натискайки ги към задната част на аспиратора и едновременно дърпайки надолу.
- Когато измивате филтрите, избягвайте тяхното огъване под каквото и да е вид. Преди да ги поставите отново в аспиратора се уверете, че те са напълно сухи. (Цвятът на повърхността на филтрите може да се промени с течение на времето, но това няма никакво влияние върху ефективността на филтъра).
- Когато поставяте обратно филтрите в аспиратора внимавайте те да бъдат монтирани на правилната позиция като ръкохватката е насочена навън.
- Затворете комфорт панела.



ФИЛТЪР АКТИВЕН ВЪГЛЕН (рециклираща версия)

Подмяна на филтъра активен въглен

- Този филтър не може да се измива или регенерира, а трябва да бъде сменяван поне веднъж на всеки 4 месеца експлоатация или по-често при особено интензивна експлоатация.
- Отворете комфорт панела, натискайки го надолу.
- Махнете металните филтри за мазнини.
- Махнете наситения филтър активен въглен, както е показано на фигурата (A).
- Монтирайте новия филтър (B).
- Поставете отново металните филтри за мазнини.
- Затворете комфорт панела.

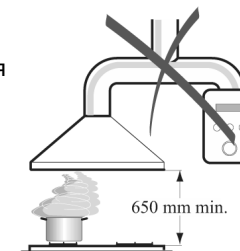


ПРЕПОРЪКИ И СЪВЕТИ

⚠️ Инструкциите за експлоатация се отнасят за различни версии на този уред. Следователно, може да намерите описание на индивидуални характеристики, които не се отнасят до Вашия специфичен уред.

МОНТАЖ

- Производителят не ще бъде отговорен за каквито и да са повреди, възникнали в резултат на неточен и неправилен монтаж.
- Минималното безопасно разстояние между готварския плот и аспиратора е 650 мм.
- Проверете дали захранващото напрежение отговаря на посоченото върху табелката с данни, фиксирана във вътрешната страна на аспиратора.
- За уреди от клас I, проверете дали местното електрическо захранване гарантира адекватно заземяване.
- Свържете изходящия отвор към изходящия комин посредством тръба с минимален диаметър 120 мм. Маршрутът на отвеждане трябва да бъде възможно най-къс.
- Не свързвайте аспириращия уред към комини, отвеждащи дим от горене (бойлери, камини и др.).
- Ако аспираторът се използва в съчетание с не-електрически уреди (например уреди, изгарящи газ), трябва да се гарантира достатъчна степен на вентилация в помещението, за да се избегне обратното всмукване на отработения вече въздух. Кухнята трябва да има отвор, свързан директно с открито пространство, за да се гарантира притока на чист въздух.



УПОТРЕБА

- Аспираторът е предназначен изключително за домашно използване, за отстраняване на кухненските миризми.
- Не използвайте никога аспираторът за други цели, освен за тези, за които е предназначен.
- Не оставяйте никога висок открит пламък под аспиратора, когато е включен.

- Регулирайте силата на пламъка, за да го насочите само към дъното на готварския съд, уверявайки се, че не обхваща страните му.
- Фритюрниците трябва да се наблюдават непрекъснато по време на използването им; прегрялата мазнина може да избухне в пламъци.
- Не фламбирайте под работещ аспиратор; опасност от пожар
- Аспираторът не е предназначен за използване от лица с физически, психически и сензорни увреждания (включително и от деца) или от необучени лица, освен ако те не са надзирани или инструктирани за използване от уреда от лицето, отговорно за тяхната безопасност.
- Децата трябва да бъдат надзирани, за да се гарантира, че не си играят с уреда.

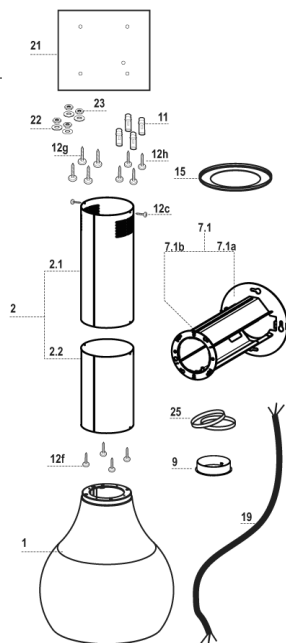
ПОДДРЪЖКА

- Изключвайте уреда или издърпвайте щепсела от контакта на главното захранване преди да изпълнявате каквито и да са работи по поддръжката.
- Почиствайте и подменяйте филтрите след определения период от време.
- Почиствайте аспиратора, използвайки навлажнена кърпа и неутрален почистващ препарат

ХАРАКТЕРИСТИКИ

Компоненти

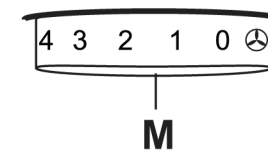
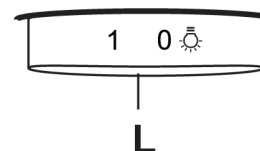
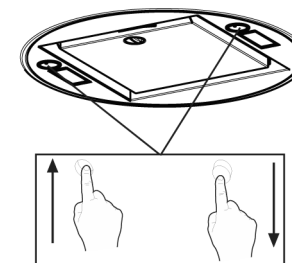
№	Кол-во	Продуктов компонент
1	1	Тяло на аспиратора, комплектовано с: команден блок,
2	1	Осветление, филтри и моторен възел
2.1	1	Телескопичен комин, състоящ се от :
2.2	1	Горен комин
7.1	1	Долен комин
7.1a	1	Телескопична вътрешна рамка с вентилатор, включваща:
7.1b	1	Горна рамка
9	1	Долна рамка
15	1	Фланец Ø120
19	1	Носеща плоча
25	2	Електрически кабел
		Скоби за тръба



№	Кол-во	Продуктов компонент
11	4	Дюбели Ø10
12c	4	Винтове 2,9 x 6,5
12f	4	Винтове M4x80
12g	4	Винтове M6x80
12h	4	Винтове 5,2 x 70
21	1	Шаблон
22	4	Шайби Ø6,4
23	4	Гайки M6
	1	Книжка с инструкции

УПОТРЕБА

Контролен панел



L Осветление

Включва и изключва осветлението

M Мотор

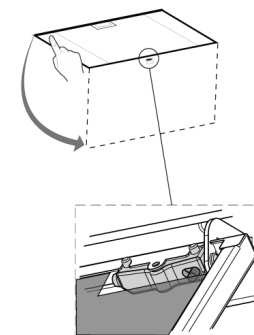
Включва и изключва мотора на избраната скорост

Забележка: Натиснете бутона, освобождавайки го, за да използвате контролите

ПОДДРЪЖКА

Почистване на Комфорт Панела

- Издърпайте Комфорт Панела, за да го отворите.
- Отделете панела от тялото на аспиратора, плъзгайки фиксиращото лостче.
- Комфорт панелът не трябва никога да бъде измиван в съдомиялна машина.
- Почистете външната част, използвайки влажна кърпа и неутрален течен препарат
- Почистете също и вътрешната страна като използвате влажна кърпа и неутрален препарат, не използвайте мокри кърпи или гъби, или водна струя; не използвайте абразивни вещества.
- Когато горната операция е завършена, закачете панела обратно на аспиратора и го затворете като завъртите копчето в обратна посока.

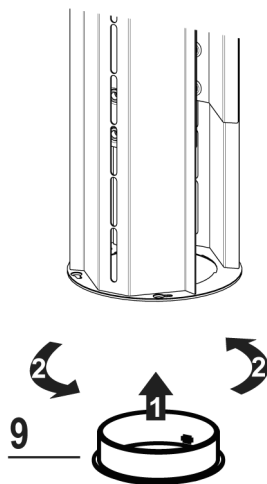


СВЪРЗВАНЕ

Извеждане на въздуха при аспириращата версия

Когато аспираторът се монтира в аспирираща версия, поставете фланеца **9** към долната част на коминната вътрешна рамка и свържете фланеца към изходящия комин с твърд или гъвкав въздуховод с диаметър 120 mm, изборът на който е оставен на монтажника.

- Фиксирайте въздуховода с достатъчен брой скоби за тръба;
- Извадете филтрите от активен въглен, ако са поставени.

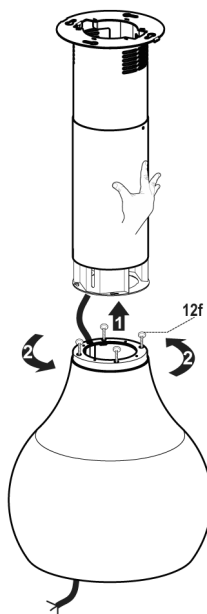


Извеждане на въздуха при филтрираща версия

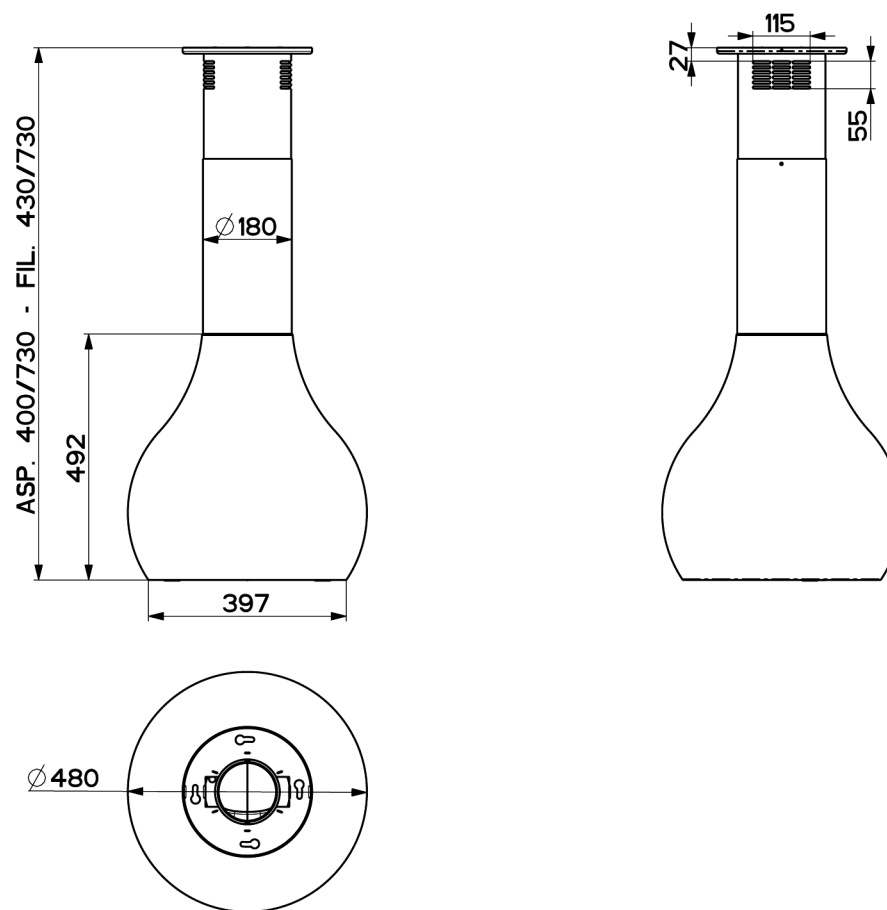
Уверете се, че филтрите активен въглен са поставени в аспиратора.

Фиксиране на тялото на аспиратора - Свързване към ел.мрежата

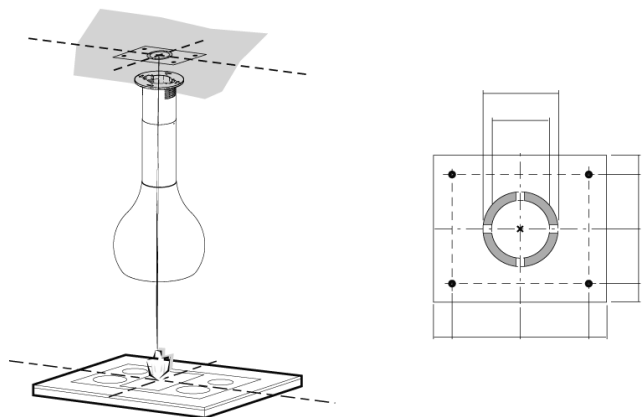
- Разхлабете 4-те винта **12f** в тялото на аспиратора.
- Повдигнете нагоре долния комин **2.2**, държейки го с ръка.
- Вземете тялото на аспиратора и позиционирайте винтовете в слотовете на коминната вътрешна рамка и го придвижете така, че винтовете да са в центъра на регулиращите слотове. В това положение аспираторът няма да падне.
- Отворете комфорт панела чрез завъртане на палеца.
- Извадете металните филтри за мазнини.
- Вкарайте края на електрическия кабел **19** в отвора между коминната вътрешна рамка и тялото на аспиратора. Прокарайте го през този отвор, докато се покаже отдолу.
- Затегнете окончателно винтовете **12f** и позиционирайте долния комин върху тялото на аспиратора.
- Накрая продължете с електрическото свързване между кабела **19** и кабела на мотора, включвайки ги в кабелната кутия.
- Поставете обратно металните филтри за мазнини и комфорт панела в техните легла.



МОНТАЖ Размери



МОНТАЖ



Пробиване на тавана / носещата основа и фиксиране на рамка :

- Използвайте отвес, за да маркирате центъра на плота върху тавана / носещата основа.
- Поставете доставения шаблон за пробиване **21** на тавана / носещата основа, като се уверите, че шаблонът е поставен правилно, изравнявайки осите му с тези на плота.
- Маркирайте центровете на отворите на шаблона.
- Пробийте отвори в маркираните точки:
 - при бетонни тавани, пробийте за дюбели подходящи за размера на винта.
 - при решетъчни тухлени тавани с дебелина 20 мм : пробивайте отвори Ø 10 мм. / веднага поставете в отворите доставените дюбели **11** /
 - при дървен гредоред, пробийте според винтовете за дърво, които ще използвате.
 - при дървена носеща основа, пробийте отвори Ø 7 мм.
 - за ел. охранващия кабел, пробийте отвор Ø 10 мм.
 - за изходящия въздуховод / аспириращ режим на работа /, пробийте според диаметъра на свързката с изходящия комин.
- Вкарайте двата винта от следния тип, кръстосвайки ги и оставете разстояние 4 – 5 мм от тавана :
 - при бетонни тавани, използвайте подходящите дюбели за размера на винта (не се доставят)
 - при окачени тавани с вътрешно пространство с дебелина на стената 20 мм използвайте доставените винтове **12h**
 - при дървен гредоред, използвайте 4 винта за дърво (не се доставят)
 - при дървена носеща основа, използвайте доставените 4 винта **12g** със шайбите **22** и гайките **23**.

ФИКСИРАНЕ НА ВЪТРЕШНАТА КОМИННА РАМКА

Следвайте инструкциите, изброени по-долу, когато се регулира височината на вътрешната коминна рамка. Тази височина се базира на височината на кухнята, вземайки предвид разстоянието от 650 мм между плота и аспиратора.

Когато регулирате височината на рамката, процедирайте, както следва;

- Развийте метричните винтове, фиксиращи двете части заедно, разположени в 4 страни на вътрешната коминна рамка (**A**).
- Регулирайте рамката до желаната височина и след това затегнете отново винтовете.
- Повдигнете рамката, внимавайки индексите върху носещата плоча да са отпред.
- Позиционирайте слотовете в рамката към двата винта, поставени в тавана и завъртете вътрешната коминна рамка докато достигнете центъра на регулиращия слот.
- Затегнете двата винта. Фиксирайте двата допълнителни винта, доставени с аспиратора; преди окончателното затягане на винтовете е възможно да се регулира положението на коминната рамка, завъртявайки коминната конструкция; обърнете внимание винтовете да не излизат от гнездата си в регулиращите слотове.
- Рамката трябва да е сигурно закрепена така, че да издържа теглото на аспиратора, както и всеки натиск причинен от случаен удар, нанесен на уреда. След закрепването се уверете дали основата е стабилна, дори и когато рамката е обект на странични сили.
- Ако таванът не е достатъчно здрав в зоната, където ще се монтира аспиратора, монтажникът трябва да осигури укрепване, използвайки подходящи планки и подложни парчета, закрепени към конструктивните здрави части.
- Продължете със свързването на главния кабел към доставеното окабеляване **19**.
- Поставете горния комин **2.1** и го фиксирайте към коминната вътрешна рамка с двата винта **12c**.
- Поставете носещата плоча **15** в нейното легло и я фиксирайте с два винта **12c** към плочата на рамката.

